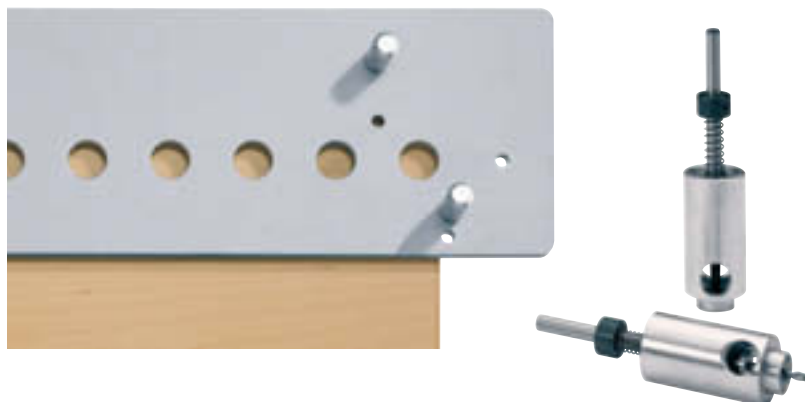
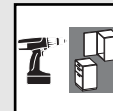


Règle de perçage Accura pour série de perçage Système 32

System
32



Permet d'effectuer de manière rationnelle, économique et professionnelle une rangée de trous en système 32.

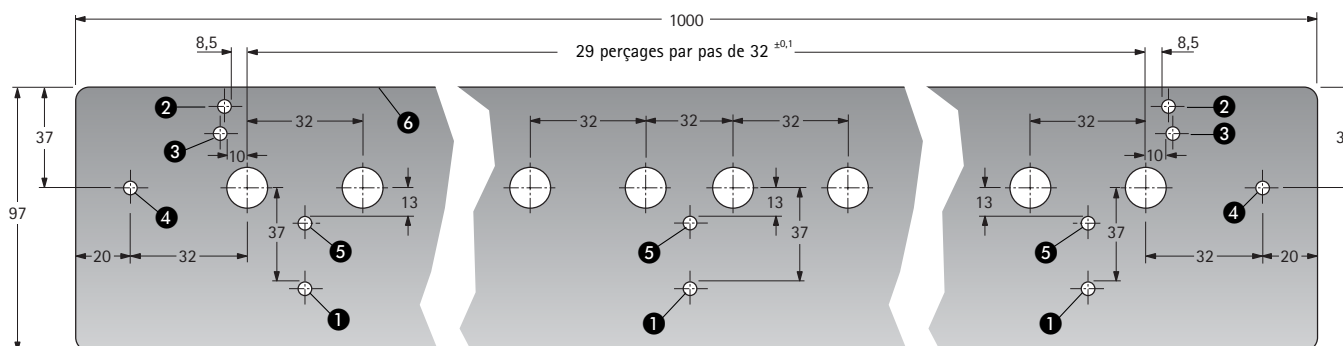
Domaines d'application

- Rangée de trous à une distance de 37 mm du chant avant
- Rangée de trous à une distance de 13 mm du chant avant (secteur bureau : caisson Top 2000)
- Premier perçage de rangée de trous pour ferrures d'assemblage (pour épaisseur de tablette de 16 mm et 19 mm)
- Butée pour poursuite de perçage de rangée de trous
- Butée pour rangée de trous arrière dans armoire montée

Avantages fonctionnels :

- Règle de perçage en aluminium
- Mèches à douilles - usure de mèche minimale, les couteaux n'entrant pas en contact avec le gabarit
- Utilisable à gauche et à droite
- Réglage simple des fonctions par les goujons d'arrêt/de traçage

Désignation	Référence	Qté
Règle de perçage Accura 1000 mm, aluminium avec 3 goujons d'arrêt/de traçage	0 010 573	1 kit
Mèche à douille ø 3 mm	0 078 095	1
Mèche de rechange ø 3 mm sans douille	0 079 004	1
Mèche à douille ø 5 mm	0 070 268	1
Mèche de rechange ø 5 mm sans douille	0 070 269	1
Mèche à douille ø 8 mm	0 046 084	1
Mèche de rechange ø 8 mm sans douille	0 046 628	1
Mèche à douille ø 10 mm	0 078 096	1
Mèche de rechange ø 10 mm sans douille	0 079 005	1



- 1 Butée pour le chant avant du montant de caisson rangée de trous à une distance de 37 mm du chant avant
- 2 Butée pour chant inférieur du montant de caisson premier perçage de rangée de trous à 8 mm pour fond 16 mm avec ferrures d'assemblage
- 3 Butée pour chant inférieur du montant de caisson premier perçage de rangée de trous à 10 mm pour fond 19 mm avec ferrures d'assemblage

- 4 Butée permettant de continuer des rangées de trous
Le goujon est placé dans le dernier perçage de la rangée de trous.
- 5 Butée pour le chant avant du montant de caisson rangée de trous à une distance de 13 mm du chant avant
(secteur du bureau : Systema Top 2000 caisson de table de travail)
- 6 Chant arrière du gabarit de perçage pour percer la rangée arrière de trous dans l'armoire montée
La distance de la paroi arrière est de 37 mm.

