

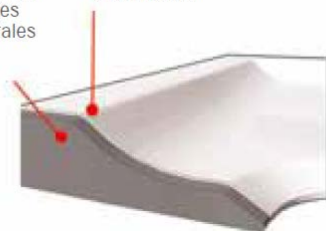


PMR

Si Hauteur < à 2 cm

Résine polyester à base de charges minérales

Une couche de Gelcoat sanitaire traité anti-UV (0,6 - 0,8 mm d'épaisseur)



• Receveur Extra-plat en Béton Minéral

- Gel Coat et résine polyester avec charge minérale
- Matériau rigide, chaud et soyeux au toucher
- Atténue les bruits
- Parfaitement adapté aux grandes dimensions

• Hauteur : 3 cm

• Disponible avec traitement antidérapant, en option

• 7 coloris

- Blanc
- Blanc Perle : RAL 9002
- Gris Clair : RAL 7047
- Gris Pierre : RAL 7030
- Gris Ardoise : RAL 7015
- Gris Acier : RAL 7037
- Noir : RAL 9004

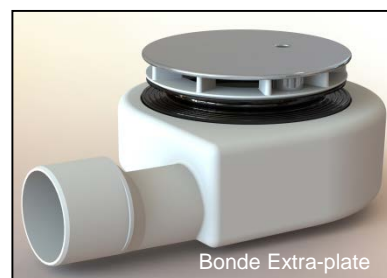
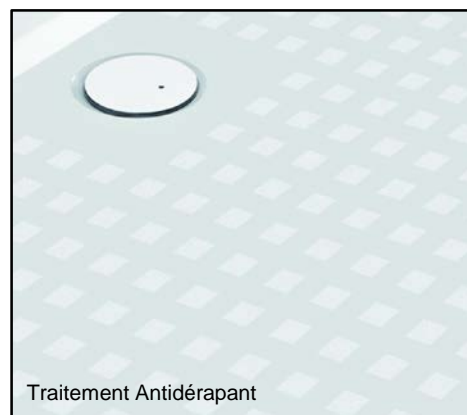
• Installation : Encastré, Posé ou Surélevé

• 71 Dimensions : de 700 x 700 à 1 000 x 2 000 mm

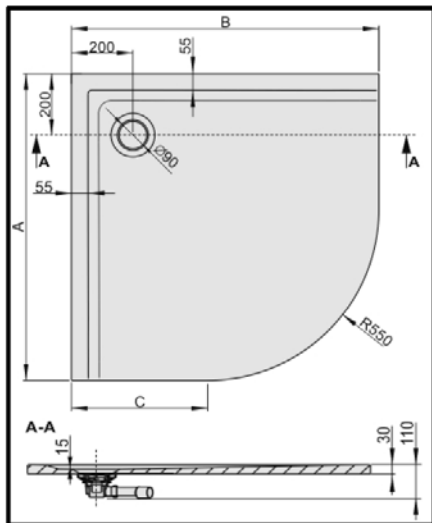
• Options :

- Châssis métallique PRESTIGE ou pieds FIRST
- Bonde extra-plate Ø 90, capot Chromé ou Blanc (hauteur : 58 mm)
- Tablier Alu Laqué Blanc (Hauteur : 90 mm)
- Kit de réparation matériaux de synthèse

• Poids : Environ 50 Kg/M²

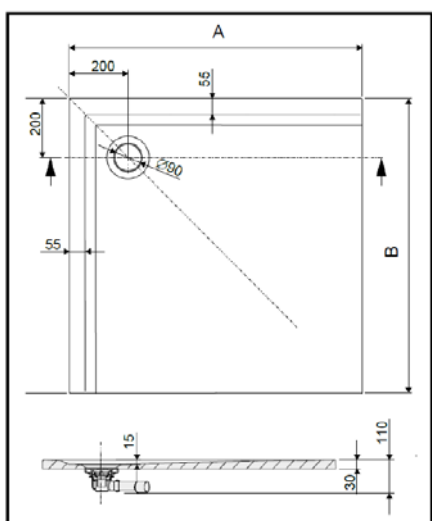


Traitement Anti dérapant
Classe : PN 24



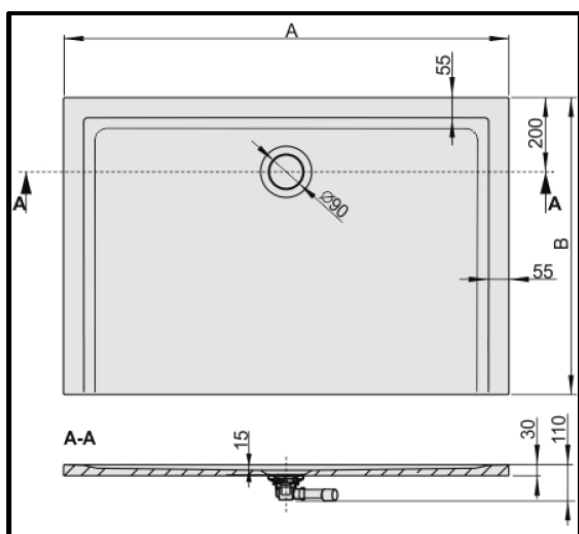
¼ ROND

Désignation	A et B en mm	C en mm	Rayon en mm
SPACE MINERAL ¼ Rd 80	800	250	550
SPACE MINERAL ¼ Rd 90	900	350	550
SPACE MINERAL ¼ Rd 100	1 000	450	550



CARRÉ

Désignation	A en mm	B en mm
SPACE MINERAL 80 x 80	800	800
SPACE MINERAL 90 x 90	900	900
SPACE MINERAL 100 x 100	1 000	1 000



RECTANGLE

Désignation	A en mm	B en mm
SPACE MINERAL Largeur : 70	800 / 900 / 1 000 / 1 100 / 1 200 / 1 300 / 1 400 / 1 500 / 1 600 / 1 700 / 1 800	700
SPACE MINERAL Largeur : 75	800 / 900 / 1 000 / 1 100 / 1 200 / 1 300 / 1 400 / 1 500 / 1 600 / 1 700 / 1 800	750
SPACE MINERAL Largeur : 80	900 / 1 000 / 1 100 / 1 200 / 1 300 / 1 400 / 1 500 / 1 600 / 1 700 / 1 800 / 1 900 / 2 000	800
SPACE MINERAL Largeur : 90	1 000 / 1 100 / 1 200 / 1 300 / 1 400 / 1 500 / 1 600 / 1 700 / 1 800 / 1 900 / 2 000	900
SPACE MINERAL Largeur : 100	1 100 / 1 200 / 1 300 / 1 400 / 1 500 / 1 600 / 1 700 / 1 800 / 1 900 / 2 000	1 000

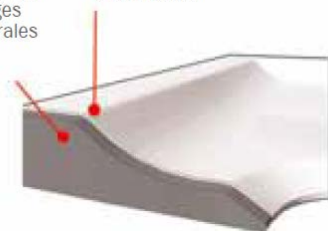


PMR

Si Hauteur < à 2 cm

Résine polyester à base de charges minérales

Une couche de Gelcoat sanitaire traité anti-UV (0,6 - 0,8 mm d'épaisseur)



• Receveur Extra-plat en Béton Minéral

- Gel Coat et résine polyester avec charge minérale
- Matériau rigide, chaud et soyeux au toucher
- Atténue les bruits
- Parfaitement adapté aux grandes dimensions

• Hauteur : 3 cm

• Disponible avec traitement antidérapant, en option

• 7 coloris

- Blanc
- Blanc Perle : RAL 9002
- Gris Clair : RAL 7047
- Gris Pierre : RAL 7030
- Gris Ardoise : RAL 7015
- Gris Acier : RAL 7037
- Noir : RAL 9004

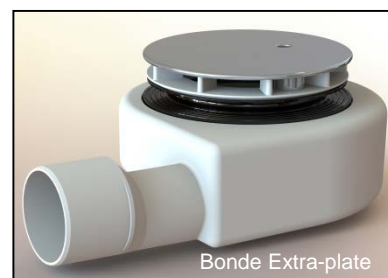
• Installation : Encastré, Posé ou Surélevé

• 71 Dimensions : de 700 x 700 à 1 000 x 2 000 mm

• Options :

- Châssis métallique PRESTIGE ou pieds FIRST
- Bonde extra-plate Ø 90, capot Chromé ou Blanc (hauteur : 58 mm)
- Tablier Alu Laqué Blanc (Hauteur : 90 mm)
- Kit de réparation matériaux de synthèse

• Poids : Environ 50 Kg/M²



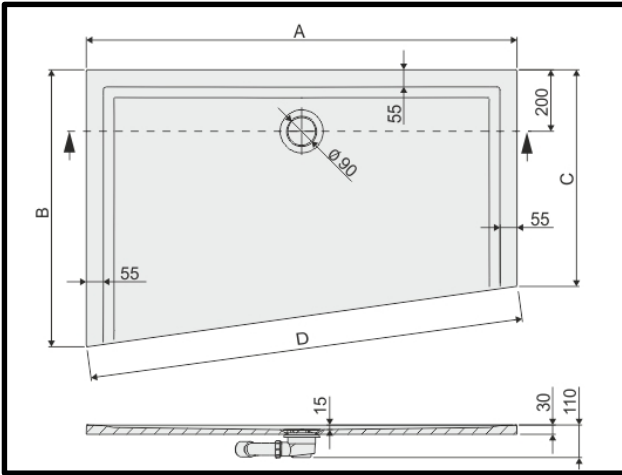
CE

Conforme à la norme EN-14527

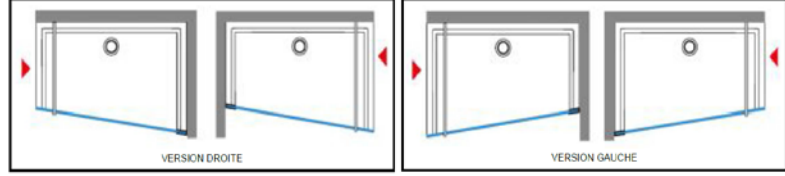


Traitement Anti dérapant
Classe : PN 24

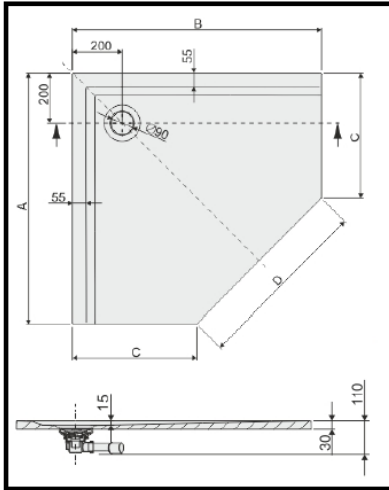
TRAPÈZE



Désignation	A en mm	B en mm	C en mm	D en mm
SPACE MINÉRAL 120 x 90	1 200	900	731	1 212
SPACE MINÉRAL 130 x 90	1 300	900	717	1 313
SPACE MINÉRAL 140 x 90	1 400	900	703	1 414
SPACE MINÉRAL 150 x 90	1 500	900	689	1 515
SPACE MINÉRAL 160 x 90	1 600	900	675	1 616

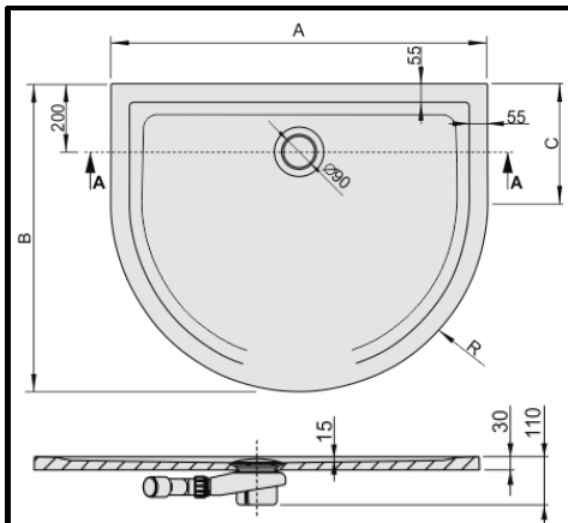


PENTAGONAL



Désignation	A en mm	B en mm	C en mm	D en mm
SPACE MINÉRAL 90 x 90	900	900	450	636
SPACE MINÉRAL 100 x 100	1 000	1 000	500	707

DEMI-LUNE



Désignation	A en mm	B en mm	C en mm	R en mm
SPACE MINÉRAL 100 x 100	1 000	1 000	500	500