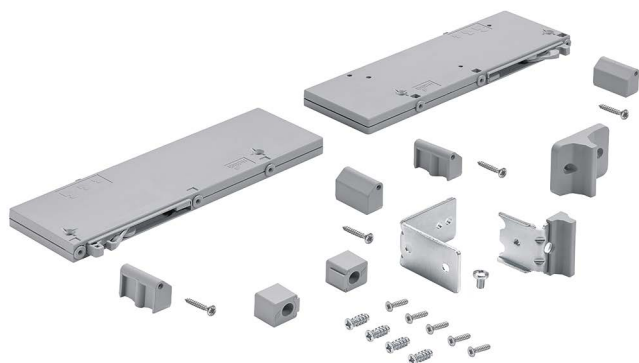


- ▶ TopLine L / Porte en applique / Coulissage de la porte devant le panneau supérieur
- ▶ Composants du système / 2 portes / porte avant à gauche

Kit d'amortisseurs de fermeture Silent System pour une ouverture décalée



- ▶ Fermeture en silence et en douceur des portes coulissantes
- ▶ Faible effort requis pour un mouvement agréable de la porte
- ▶ Retour automatique réglable pour une fermeture sûre des poids de portes les plus divers
- ▶ Réserve de performance pour les poids de portes importants

Kit composé de :

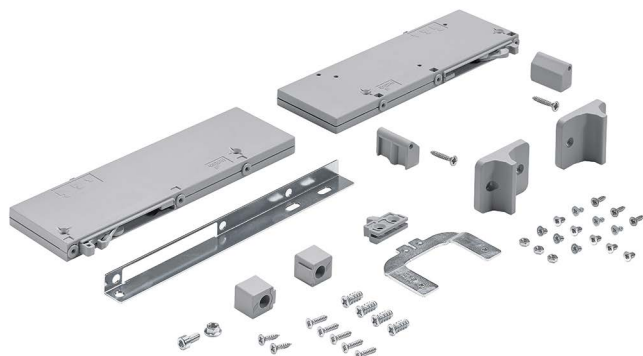
- ▶ 2 amortisseurs de fermeture
- ▶ 2 activateurs
- ▶ 4 adaptateurs de fixation
- ▶ 2 butées de fin de course
- ▶ Accessoires de fixation

Remarques :

- ▶ Veuillez commander respectivement un kit pour l'ouverture décalée et un kit complémentaire
- ▶ Le kit pour l'ouverture décalée comprend toujours l'amortisseur d'ouverture des portes médianes
- ▶ Le kit complémentaire comprend toujours l'amortisseur de fermeture des portes arrière

Variante	Référence	UE
EB 28-37	9 169 651	1 kit
EB 52	9 169 652	1 kit

Kit d'amortisseurs de fermeture Silent System pour une ouverture superposée



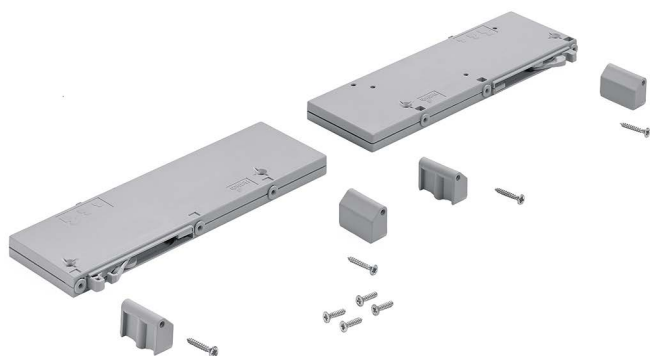
- ▶ Fermeture en silence et en douceur des portes coulissantes
- ▶ Faible effort requis pour un mouvement agréable de la porte
- ▶ Retour automatique réglable pour une fermeture sûre des poids de portes les plus divers
- ▶ Réserve de performance pour les poids de portes importants

Kit composé de :

- ▶ 2 amortisseurs de fermeture
- ▶ 3 activateurs
- ▶ 1 tôle d'assemblage pour le montage du panneau supérieur
- ▶ 2 adaptateurs de fixation
- ▶ 2 butées de fin de course
- ▶ Accessoires de fixation

Référence	UE
9 169 654	1 kit

Kit d'amortisseurs d'ouverture Silent System pour une ouverture décalée



- ▶ Ouverture en silence et en douceur des portes coulissantes
- ▶ Faible effort requis pour un mouvement agréable de la porte
- ▶ Retour automatique réglable pour une ouverture sûre des poids de portes les plus divers
- ▶ Réserve de performance pour les poids de portes importants

Kit composé de :

- ▶ 2 amortisseurs d'ouverture
- ▶ 4 adaptateurs de fixation
- ▶ Accessoires de fixation

Remarques :

- ▶ Amortisseur d'ouverture des portes arrière

Référence	UE
9 169 637	1 kit