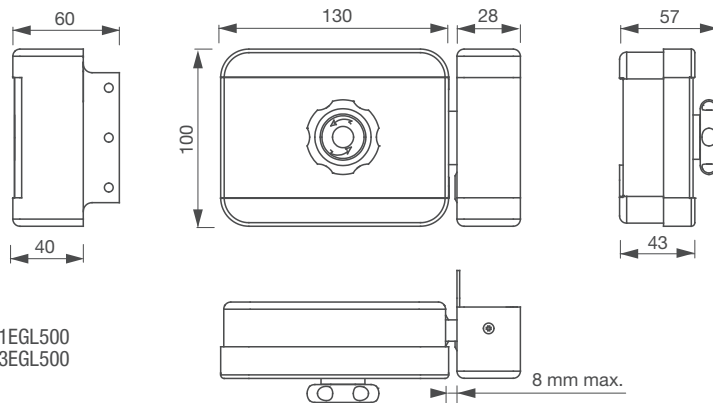




EFFRACTION

6000N*

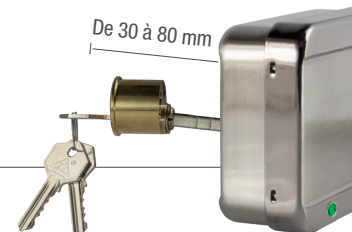


1EGL500
3EGL500

izyx+

- Multi-tensions 12 à 24 V DC
- Réversible
- Livré avec cylindre et 3 clés pour permettre une décondamnation manuelle depuis le côté extérieur (accessoires de montage inclus)
- Signal lumineux et sonore pour indiquer l'état du verrouillage

Livré avec cylindre et 3 clés pour permettre une décondamnation manuelle depuis le côté extérieur.



2 MODES DE FONCTIONNEMENT SELON MODÈLE



À ÉMISSION DE COURANT

OU



À RUPTURE DE COURANT



1EGL500
3EGL500

Avec bouton poussoir impulsif



1EGL510
3EGL510

Avec bouton poussoir bistable ON / OFF



1EGL520
3EGL520

Références	À émission de courant	1EGL500 ⁽¹⁾	1EGL510 ⁽¹⁾	1EGL520 ⁽¹⁾
	À rupture de courant	3EGL500 ⁽¹⁾	3EGL510 ⁽¹⁾	3EGL520 ⁽¹⁾
Montage	Applique / pose réversible (DIN droite / DIN gauche)			
Résistance à l'effraction	6000 N*			
Mode de fonctionnement	À émission de courant (1EGL...) / À rupture de courant (3EGL...)			
Tension d'alimentation	12 à 24 V DC			
Consommation à l'appel	300 mA pendant 1 seconde			
Consommation en maintien	40 mA			
Tenporisations intégrées	Déverrouillage 6 secondes / Verrouillage 1 seconde			
Signalisation lumineuse	Rouge (Verrouillé) / Vert (Déverrouillé)			
Signalisation sonore	Déverrouillé et alarme défaut de verrouillage (1 bip par secondes) 80 dB			
Bouton poussoir intégré	-	Impulsif	Bistable (ON/OFF)	
Température de fonctionnement / HR	-20 à 55° C / 90 %			
Indice de protection IP	IP 57			
Directives / Normes	DIRECTIVE 2014/30/EU : EN55014-1 : 2007, EN 55014-2 : 2015 • DIRECTIVE 2011/65/UE			
Épaisseur porte	30 à 80 mm			
Courses de pêne	20 mm			
Dimensions (l x h x p) en mm	Verrou 130 x 100 x 43/57 (57 avec bouton moleté) / Contrepartie 28 x 100 x 40/60			
Poids brut / Poids net	1,42 Kg / 1,34 Kg			
Conditionnement	1 ou 12			
Code douane / Code DEEE	8301409000 / P09.10			
Code EAN 13	À émission de courant	3760351730267	3760351730274	3760351730281
	À rupture de courant	3760351730298	3760351730304	3760351730311

* Résistance théorique maximale, donnée à titre indicatif (1000 Newton = 101,97 Kg = 224,81 lbs)

⁽¹⁾ Disponible début 2022