

## Kit de fixation... 1.1A

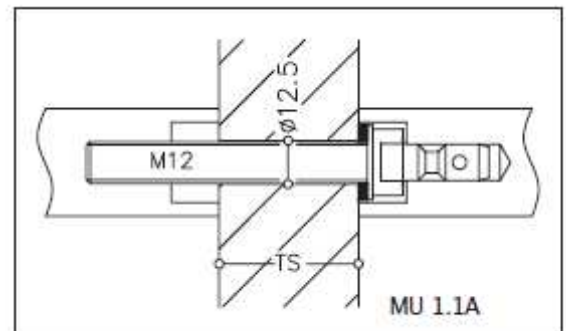
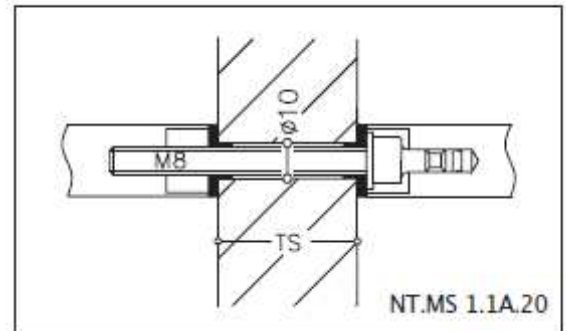
Fixation par paire,  
pour portes bois, métal ou PVC.

Perçage  $\varnothing$  10 mm pour NT.MS 1.1A.20

Perçage  $\varnothing$  12,5 mm pour MU 1.1A

*Code article*

pour supports $\varnothing$ 20 mm et épaisseurs de portes :		<i>Code article</i>
NT.MS 1.1A.20	28 - 38 mm	2362 100
NT.MS 1.1A.20	38 - 48 mm	2362 110
NT.MS 1.1A.20	48 - 58 mm	2362 120
NT.MS 1.1A.20	58 - 68 mm	2362 130
NT.MS 1.1A.20	68 - 78 mm	2362 140
NT.MS 1.1A.20	78 - 88 mm	2362 150
pour supports $\varnothing$ 26 - 40 mm et épaisseurs de portes :		<i>Code article</i>
MU 1.1A	28 - 38 mm	0471 100
MU 1.1A	38 - 48 mm	0471 110
MU 1.1A	48 - 58 mm	0471 120
MU 1.1A	58 - 68 mm	0471 130
MU 1.1A	68 - 78 mm	0471 140
MU 1.1A	78 - 88 mm	0471 150
MU 1.1A	88 - 98 mm	0471 160



## Kit de fixation... 1.4A

Montage par paire,  
pour portes vitrées.

Perçage  $\varnothing$  10 mm pour NT.MS 1.4A.20

Perçage  $\varnothing$  18 mm pour MU 1.4A

Code article

pour supports  $\varnothing$  20 mm et épaisseurs de portes :

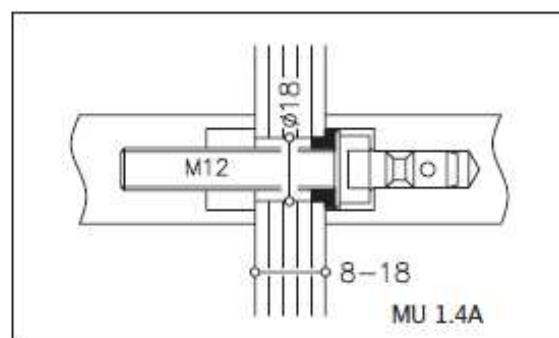
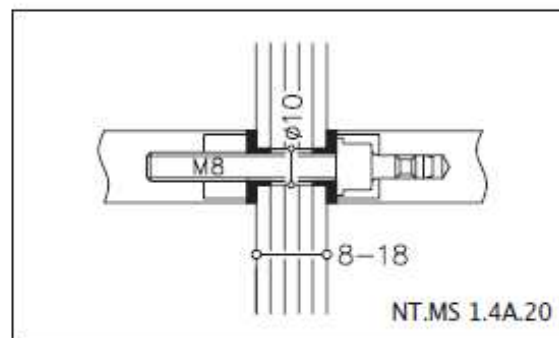
NT.MS 1.4A.20 8 - 18 mm

2362 440

pour supports  $\varnothing$  26-40 mm et épaisseurs de portes :

MU 1.4A 8 - 18 mm

0471 440



## Kit de fixation... 1.2A

Fixation traversante à la pièce avec cache-vis,  
pour portes bois, métal ou PVC.

Perçage  $\varnothing$  10 mm pour NT.MS 1.2A.20

Perçage  $\varnothing$  12,5 mm pour NT.MS 1.2A 26-40

Code article

pour supports  $\varnothing$  20-40 mm :

NT.MS 1.2A.20

2365 320

NT.MS 1.2A.26

2365 020

NT.MS 1.2A.32

2365 120

NT.MS 1.2A.40

2365 220

