

Menuiserie
PVC

Crémones bi-directionnelles F 7,5

**FENÊTRES
ET PORTES-FENÊTRES
À LA FRANÇAISE EN PVC**

 **FERCO**
INTERNATIONAL

**intégration
parfaite**

L'évolution des profils

Ces crémones répondent aux nouvelles normes européennes A.E.V.

Caractéristiques :

Course des tringles : 15 mm

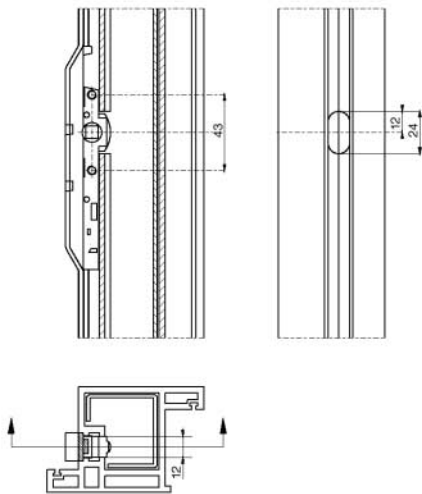
Extrémité de la tringle en forme d'ogive pour un engagement progressif et souple dans la gâche, même dans le cas de vantaux de grande hauteur.

Blocage du fouillot de la crémone :

- en position non verrouillée, facilite la recoupe ;
- en position verrouillée, évite l'ouverture lors du transport, ne nécessite plus de carré de blocage.

Traitement de surface :

La solution FerGUard Argent, protection inégalée contre les différentes agressions atmosphériques généralisée sur toutes nos crémones.



Crémones bi-directionnelles F 7,5

Nouvelle
gamme

Positionnement de la crémone optimisé par la forme du boîtier :

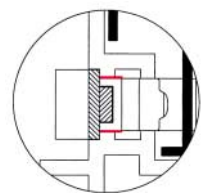
- profondeur réduite dans la plupart des cas, pas d'entailage du renfort,
- l'embase du boîtier en forme d'oblong positionne la crémone en hauteur dans un usinage identique réalisé préalablement dans le profil,
- des picots assurent le maintien de la crémone dans la rainure.

... Un avantage pour la pose en automatique.

Intégration parfaite grâce à la forme oblongue du boîtier

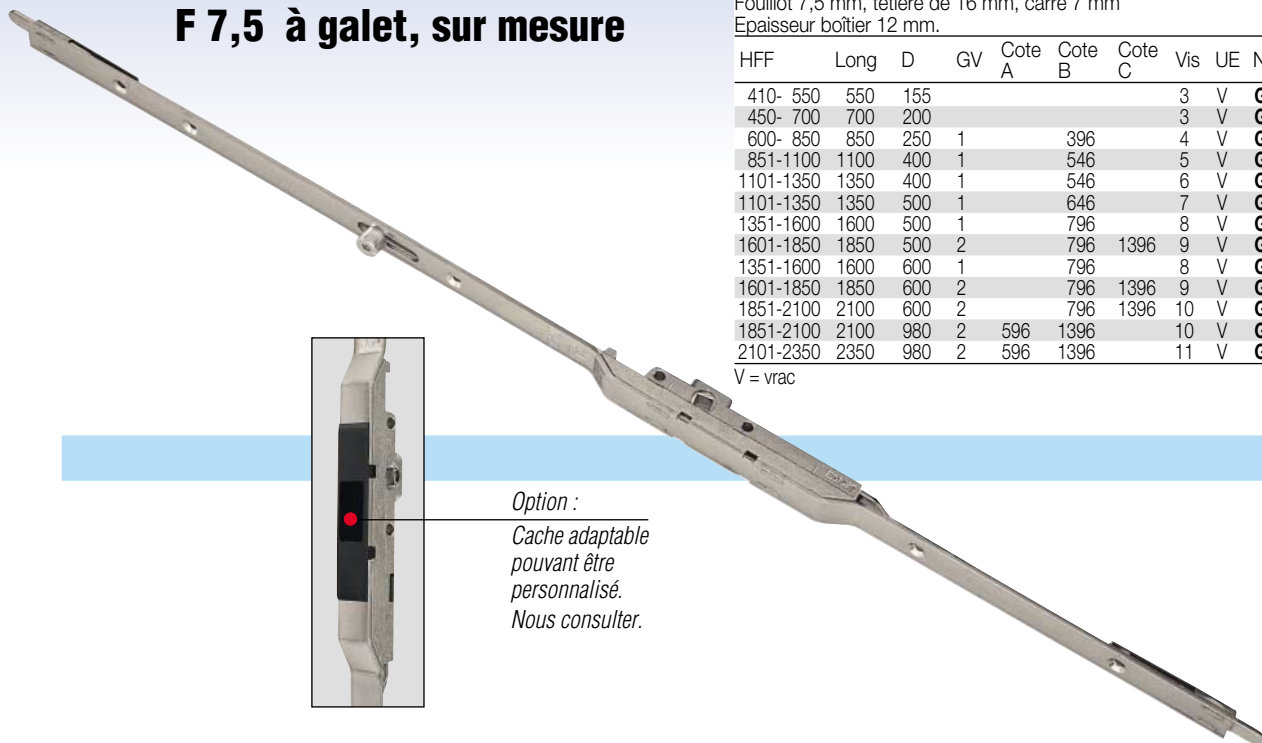
L'entailage positionne la crémone

Picots de maintien dans le profil PVC



Un programme pour répondre à vos exigences

Crémone bi-directionnelle F 7,5 à galet, sur mesure



Crémone bi-directionnelle à galet, sur mesure, cote D fixe
Fouillot 7,5 mm, tête de 16 mm, carré 7 mm
Épaisseur boîtier 12 mm.

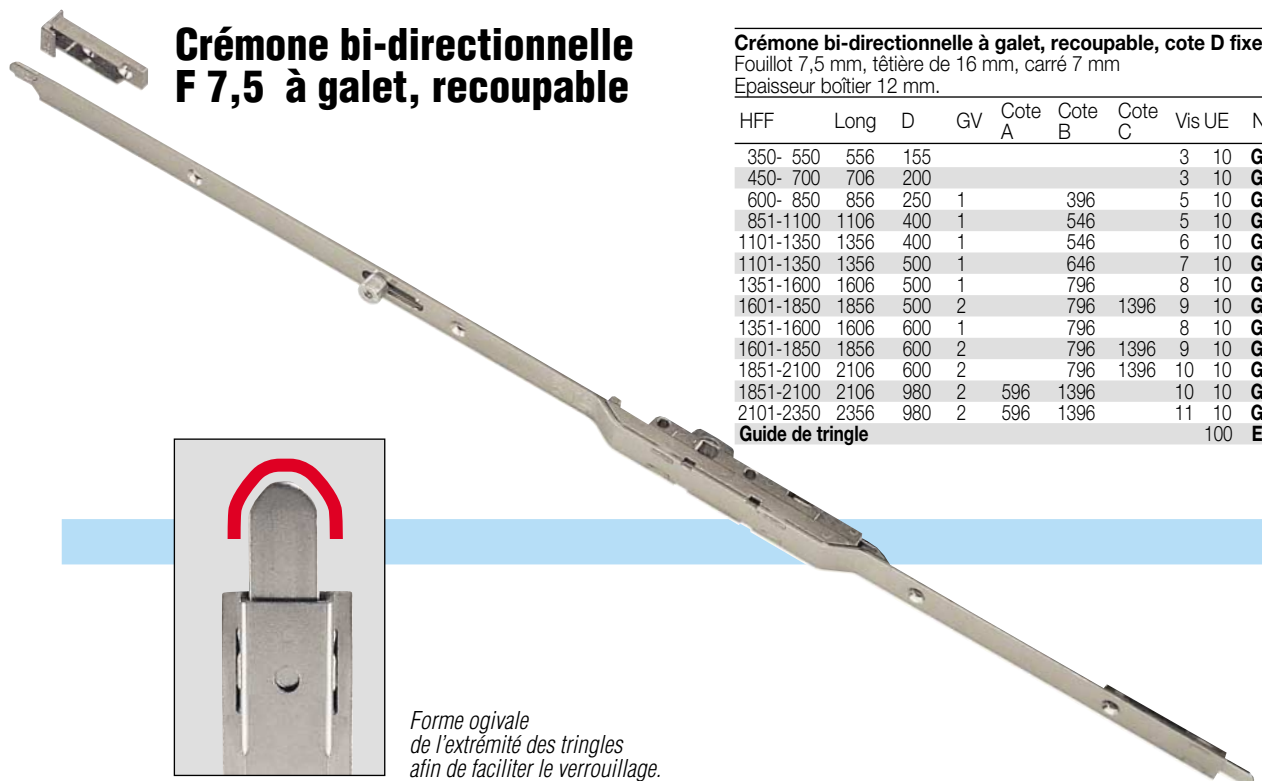
HFF	Long	D	GV	Cote A	Cote B	Cote C	Vis	UE	N° d'article
410- 550	550	155					3	V	G-20441-****-1
450- 700	700	200					3	V	G-20442-****-1
600- 850	850	250	1		396		4	V	G-20443-****-1
851-1100	1100	400	1		546		5	V	G-20446-****-1
1101-1350	1350	400	1		546		6	V	G-20447-****-1
1101-1350	1350	500	1		646		7	V	G-20449-****-1
1351-1600	1600	500	1		796		8	V	G-20450-****-1
1601-1850	1850	500	2		796	1396	9	V	G-20451-****-1
1351-1600	1600	600	1		796		8	V	G-20452-****-1
1601-1850	1850	600	2		796	1396	9	V	G-20453-****-1
1851-2100	2100	600	2		796	1396	10	V	G-20454-****-1
1851-2100	2100	980	2	596	1396		10	V	G-20459-****-1
2101-2350	2350	980	2	596	1396		11	V	G-20460-****-1

V = vrac

Option :

*Cache adaptable pouvant être personnalisé.
Nous consulter.*

Crémone bi-directionnelle F 7,5 à galet, recoupable



Crémone bi-directionnelle à galet, recoupable, cote D fixe
Fouillot 7,5 mm, tête de 16 mm, carré 7 mm
Épaisseur boîtier 12 mm.

HFF	Long	D	GV	Cote A	Cote B	Cote C	Vis	UE	N° d'article
350- 550	556	155					3	10	G-20465-01-0-1
450- 700	706	200					3	10	G-20465-02-0-1
600- 850	856	250	1		396		5	10	G-20465-03-0-1
851-1100	1106	400	1		546		5	10	G-20465-06-0-1
1101-1350	1356	400	1		546		6	10	G-20465-07-0-1
1101-1350	1356	500	1		646		7	10	G-20465-09-0-1
1351-1600	1606	500	1		796		8	10	G-20465-10-0-1
1601-1850	1856	500	2		796	1396	9	10	G-20465-11-0-1
1351-1600	1606	600	1		796		8	10	G-20465-12-0-1
1601-1850	1856	600	2		796	1396	9	10	G-20465-13-0-1
1851-2100	2106	600	2		796	1396	10	10	G-20465-14-0-1
1851-2100	2106	980	2	596	1396		10	10	G-20465-19-0-1
2101-2350	2356	980	2	596	1396		11	10	G-20465-20-0-1
Guide de triangle								100	E-13609-00-0-1

Forme ogivale de l'extrémité des tringles afin de faciliter le verrouillage.

Crémone bi-directionnelle F 7,5 à galet, ajustable en partie haute

Crémone bi-directionnelle à galet, ajustable en partie haute, cote D fixe

Fouillot 7,5 mm, tête de 16 mm, carré 7 mm

Epaisseur boîtier 12 mm.

HFF	Long	D	GV	Cote		N° d'article crémone	Vis	N° d'article prolongateur	Long	GV	Vis	UE
				A	B							
450- 700	329	155				G-20461-01-0-1	2	A-01197-04-0-1	370		1	10
450- 700	329	200				G-20461-02-0-1	2	A-01197-04-0-1	370		1	10
600- 850	479	250	1		396	G-20461-03-0-1	4	A-01197-04-0-1	370		1	10
851-1100	729	400	1		546	G-20461-05-0-1	4	A-01197-04-0-1	370		1	10
851-1100	729	500	1		646	G-20461-06-0-1	5	A-01197-04-0-1	370		1	10
1101-1350	729	400	1		546	G-20461-05-0-1	4	A-01197-06-0-1	620		2	10
1101-1350	729	500	1		646	G-20461-06-0-1	5	A-01197-06-0-1	620		2	10
1101-1350	979	600	1		796	G-20461-07-0-1	5	A-01197-04-0-1	370		1	10
1351-1600	729	400	1		546	G-20461-05-0-1	4	A-01197-39-0-1	870	1	3	10
1351-1600	729	500	1		646	G-20461-06-0-1	5	A-01197-39-0-1	870	1	3	10
1351-1600	979	600	1		796	G-20461-07-0-1	5	A-01197-06-0-1	620		2	10
1601-1850	979	600	1		796	G-20461-07-0-1	5	A-01197-39-0-1	870	1	3	10
1851-2100	1479	980	2	596	1396	G-20461-10-0-1	8	A-01197-06-0-1	620		2	10
2101-2350	1479	980	2	596	1396	G-20461-10-0-1	8	A-01197-39-0-1	870	1	3	10
2351-2600	1479	980	2	596	1396	G-20461-10-0-1	8	A-01197-41-0-1	1120	1	4	10
2601-2850	1479	980	2	596	1396	G-20461-10-0-1	8	A-01197-14-0-1	1370	1	5	10
2851-3100	1479	980	2	596	1396	G-20461-10-0-1	8	A-01197-16-0-1	1620	1	6	10



B.P. 50042 - 57401 SARREBOURG CEDEX
Tél.: (33) 03 87 23 31 11 - Fax: (33) 03 87 03 54 06

Service Commercial: Fax (33) 03 87 23 34 34

Site INTERNET <http://www.g-u.com/fr>

E-mail: com.france@ferco.fr