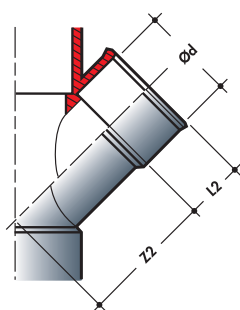
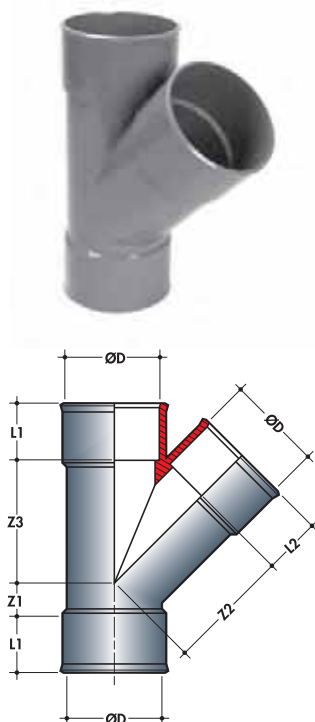


CULOTTES ET EMBRANCHEMENTS à 45° femelle-femelle

45°



Détail du piquage d'un embranchement

Réf.	Ø D/d	NF E	Dimensions (mm)					Cond.	
			Z1	Z2	Z3	L1	L2		
BF144	32	*	11	41	41	23	23	C	
BH144	40	*	13	51	51	27	27	C	
BH244	40/32	*	7	46	45	27	23		
BJ144	50	*	17	63	63	32	32	C	
BJ244	50/40	*	8	57	55	32	27		
BJ344	50/32	*	2	54	50	32	23		
BL144	63	*	21	81	81	38,5	38,5		
BP144	75	*	25	95	95	44,5	44,5	C	
BP344	75/50		18	91	95	44,5	32		
BP444	75/40		20,5	81,5	93,5	44,5	28		
BR144	80		26,5	103	103	47	47	C	
BS144	90	*	30	113	113	52	52		
BT144	100	*	33	126	126	57	57	C	
BT344	100/80		29	124	126	57	47		
BT644	100/50		8	101	87	57	32		
BT744	100/40		6	95	87	57	27		
BV144	110	*	36	138	138	61	61	C	
BV244	110/100		36	140	139	61	57		
BV344	110/90		36	145	138	61	52		
BV544	110/75	*	10	120	112	61	44,5		
BV644	110/63		10	114	112	61	38,5		
BV744	110/50		10	107	112	61	32		
BV844	100/40		10	102	112	61	27		
BX144	125	*	41	156	156	61	61	C	
BX244	125/110		41	155	156	61	61		
BX344	125/100		41	153	156	61	57		
BX644	125/75			154	140	61	44,5		
BX744	125/63			160	138	61	38,5		
BX844	125/50			127	103	61	32		
BX944	125/40			118	103	61	27		
BX1044	125/32			122	103	61	23		
BY144	140	*	46	174	174	61	61		
BZ144	160	*	53	197	197	61	61	C	
BZ344	160/125		24	183	176	61	61		
BZ444	160/110		13	174	164	61	61		
BB144	200		66	247	247	61	61	C	
BD144	250		59	311	311	61	61		
BE144	315		Nous consulter						

Pour culottes et embranchements triples, type mâle-femelle ou femelle-femelle, nous consulter.