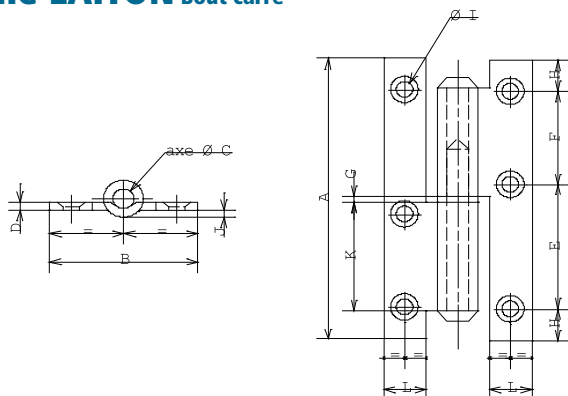






3.1 Paumelles de bâtiment

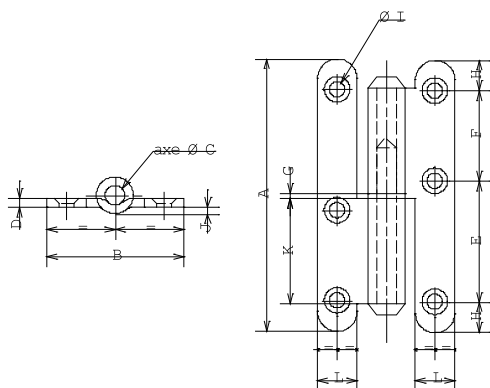
6024 | Paumelle LAITON Bout carré







REF.	DESIGNATION	AxB	C	D	E	F	G	H	I	J	K	L	 mm	 mm	 Kg 100 p.	
616 710	droite	80x40	5,7	2,5	36	26	1,6	9	4,3	2,5	31	11,5	3,5	6	8,3	12
616 720	gauche	80x40	5,7	2,5	36	26	1,6	9	4,3	2,5	31	11,5	3,5	6	8,3	12
616 770	droite	110x55	5,7	3	60	30	1,6	10	4	2,5	40	14	3,5	6	16	12
616 780	gauche	110x55	5,7	3	60	30	1,6	10	4	2,5	40	14	3,5	6	16	12
616 810	droite	140x55	6,3	3	38	38	2	13	4	3	43	15	3,5	8	19,4	12
616 820	gauche	140x55	6,3	3	38	38	2	13	4	3	45	15	3,5	8	19,4	12
616 830	droite	160x60	6,3	3,5	44	44	2	13	4,5	3	45	16	4	8	26,3	12
616 840	gauche	160x60	6,3	3,5	44	44	2	13	4,5	3	45	16	4	8	26,3	12

Cotes en mm

6025 | Paumelle A.Z. Bout rond



REF.	DESIGNATION	AxB	C	D	E	F	G	H	I	J	K	L	 mm	 mm	 Kg 100 p.	
617 210	droite	80x40	5,7	2,5	36	26	1,6	9	4,3	2,5	31	11,5	3,5	6	8,3	12
617 220	gauche	80x40	5,7	2,5	36	26	1,6	9	4,3	2,5	31	11,5	3,5	6	8,3	12
617 230	droite	95x45	5,7	2,5	44	30	1,6	9,5	4,3	2,5	35	12,5	3,5	6	10,2	12
617 240	gauche	95x45	5,7	2,5	44	30	1,6	9,5	4,3	2,5	35	12,5	3,5	6	10,2	12
617 250	droite	110x50	5,7	3	60	30	1,6	10	5,1	2,5	40	14	4	6	14,9	12
617 260	gauche	110x50	5,7	3	60	30	1,6	10	5,1	2,5	40	14	4	6	14,9	12
617 390	droite	110x55	5,7	3	60	30	1,6	10	5,1	2,5	40	14	4	6	15,1	12
617 400	gauche	110x55	5,7	3	60	30	1,6	10	5,1	2,5	40	14	4	6	15,1	12
617 270	droite	110x60	5,7	3	60	30	1,6	10	5,1	2,5	40	15	4	6	16	12
617 280	gauche	110x60	5,7	3	60	30	1,6	10	5,1	2,5	40	15	4	6	16	12
617 290	droite	140x55	6,3	3	38	38	2	13	5,2	2,7	43	15	4	8	18,9	12
617 300	gauche	140x55	6,3	3	38	38	2	13	5,2	2,7	43	15	4	8	18,9	12
617 310	droite	140x60	6,3	3,5	38	38	2,8	13	5,2	2,7	45	15	4,5	8	23,3	12
617 320	gauche	140x60	6,3	3,5	38	38	2,8	13	5,2	2,7	45	15	4,5	8	23,3	12
617 330	droite	140x70	6,3	3,5	38	38	2,8	13	5,2	2,7	45	16	4,5	8	25	12
617 340	gauche	140x70	6,3	3,5	38	38	2,8	13	5,2	2,7	45	16	4,5	8	25	12
617 350	droite	160x60	6,3	3,5	44	44	2	14	5,4	2,7	45	16	4,5	8	25,5	12
617 360	gauche	160x60	6,3	3,5	44	44	2	14	5,4	2,7	45	16	4,5	8	25,5	12
612 650	droite	190x65	7	3,5	52	52	2	16,5	5	3	42	18	4	8	30,5	12
612 670	gauche	190x65	7	3,5	52	52	2	16,5	5	3	42	18	4	8	30,5	12

Cotes en mm