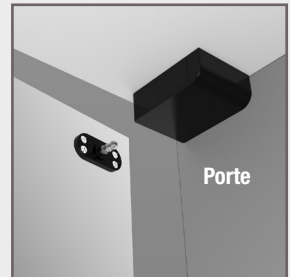
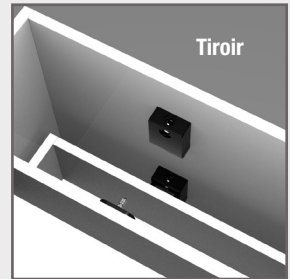




Notice technique

Verrou électrique miniature universel à éjection

CEL400E



Ce verrou électrique est conçu pour être mis en oeuvre dans l'ameublement, par exemple :

- › Boîte aux lettres
- › Tiroir de bureau
- › Tiroir caisse
- › Placard
- › Consigne
- › Armoire à pharmacie
- › Monnaieeur
- › Casier
- › Vitrine

1. CARACTÉRISTIQUES TECHNIQUES

	CEL400E
Montage	Applique
Résistance à l'effraction	1100 N*
Mode de fonctionnement	émission de courant (à éjection)
Tension d'alimentation	12/24 V DC
Consommation	900 mA en 12 V DC / 450 mA en 24 V DC
Déverrouillage sous pression	5,8 N*
Force d'éjection	4,9 N*
Contact de signalisation	Porte ouverte / Porte fermée
Type de contact	Contact inverseur (CO/NO/NC)
Pouvoir de coupure max.	30 V DC / 1 A
Température de fonctionnement / RH	0° C à +60° C / 85% HR
Distance entre la charnière et le verrou	Min. 250 mm
Dimensions sans capot (L x h x p)	45 x 20 x 57 mm
Dimensions avec capot (L x h x p)	45 x 21,5 x 67,5 mm
Poids brut	0,09 Kg

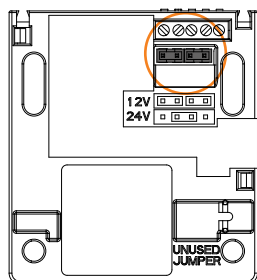
* Résistance théorique maximale, donnée à titre indicatif (1 Newton = environ 0.1 Kg = environ 0.225 lbs).

2. PARAMETRAGE DU MODE DE FONCTIONNEMENT

Configuration en 12 V DC

Paramétrage usine

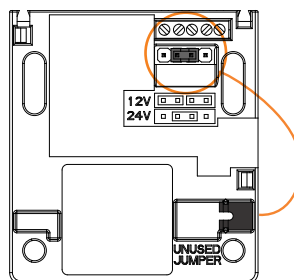
2 cavaliers



Configuration en 24 V DC

1 cavalier

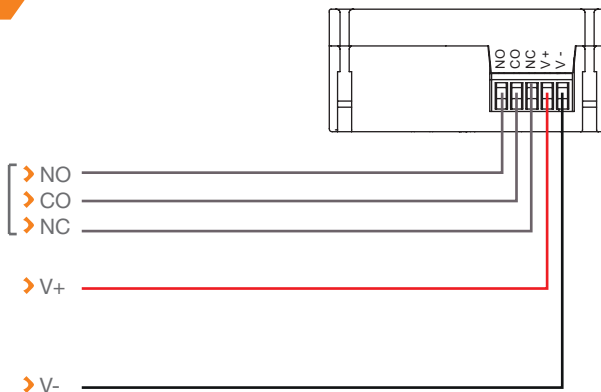
Placer le cavalier inutilisé dans l'emplacement prévu à cet effet



3. RACCORDEMENT

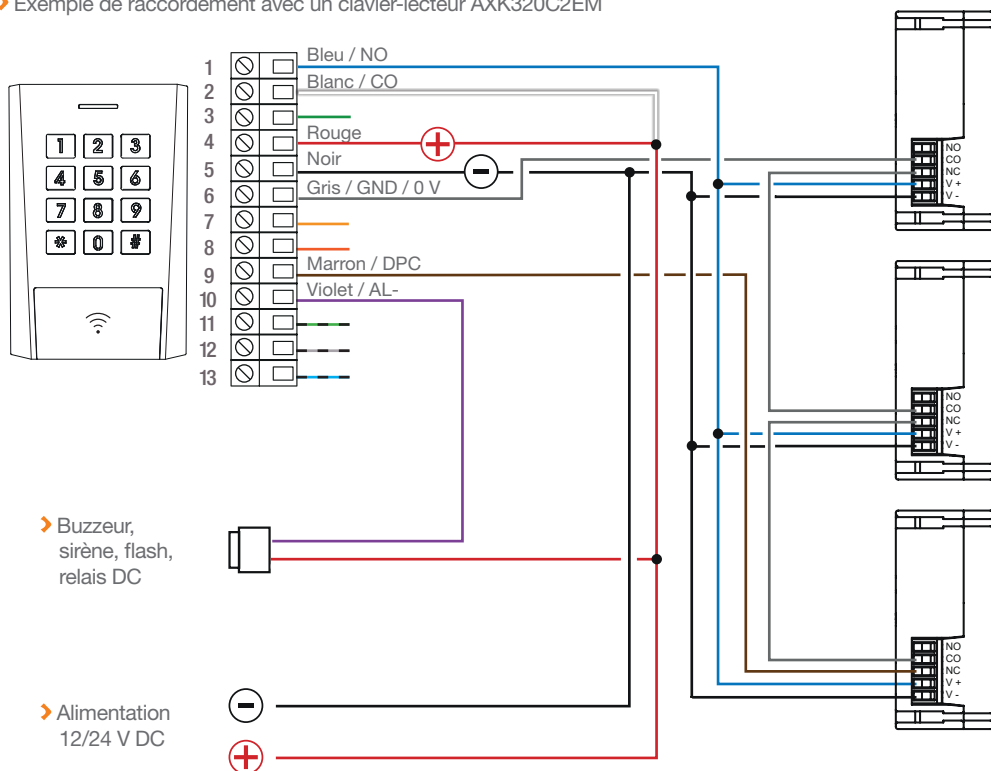
Contact de signalisation
porte ouverte,
porte fermée

Alimentation
12 ou 24V DC



4. EXEMPLE DE RACCORDEMENT

➤ Exemple de raccordement avec un clavier-lecteur AXK320C2EM

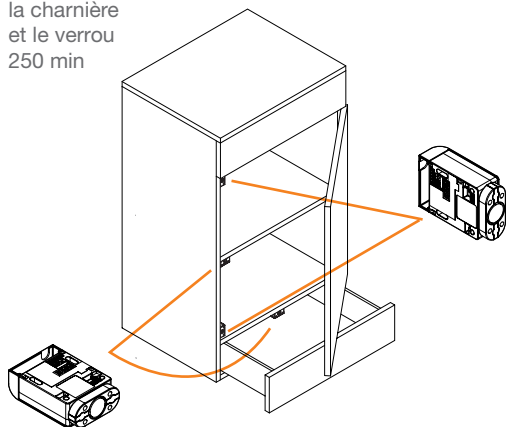


➤ Buzzer,
sirène, flash,
relais DC

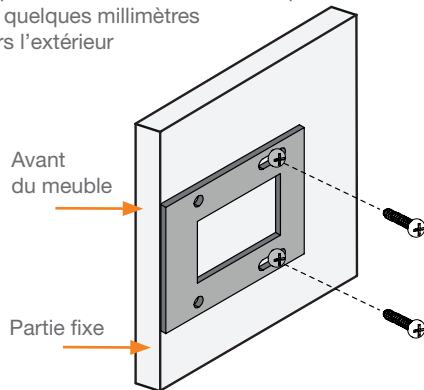
➤ Alimentation
12/24 V DC

5. EXEMPLE DE POSE AVEC VERROUILLAGE FRONTAL

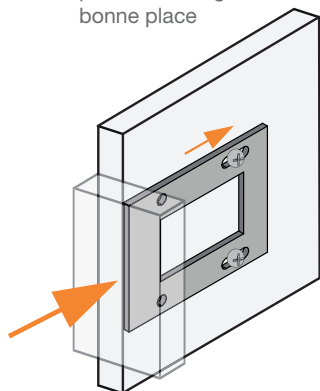
Distance entre la charnière et le verrou 250 min



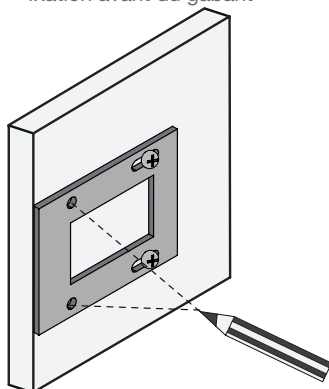
1 > Fixer le gabarit par les 2 trous oblongs sans trop serrer les vis en le faisant dépasser de quelques millimètres vers l'extérieur



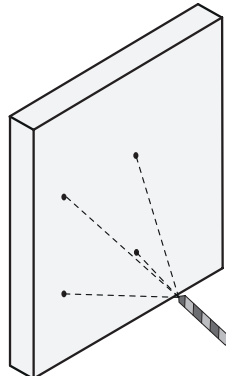
2 > Fermer l'ouvrant afin de positionner le gabarit à la bonne place



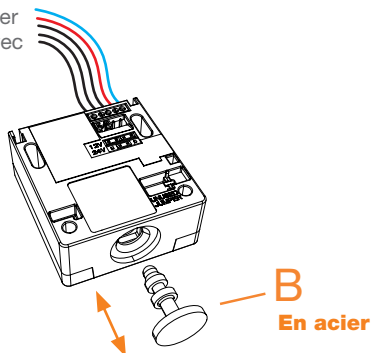
3 > Repérer les trous de fixation avant du gabarit



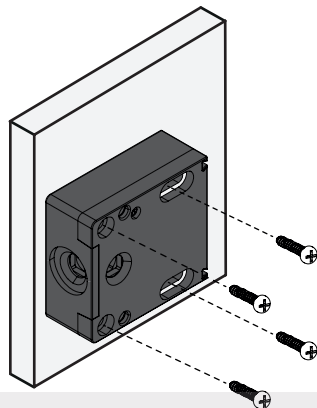
4 > Oter le gabarit et percer les trous (Ø 2.5mm)



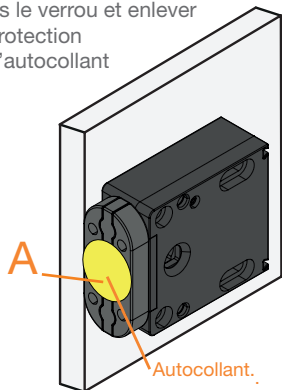
5 > Procéder au raccordement et tester le fonctionnement avec la pièce B en acier



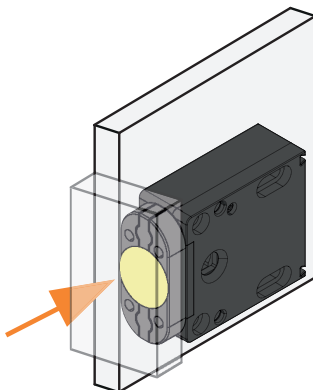
6 > Fixer le verrou



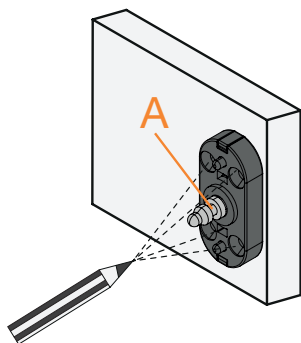
7 > Placer la contrepartie A en plastique dans le verrou et enlever la protection de l'autocollant



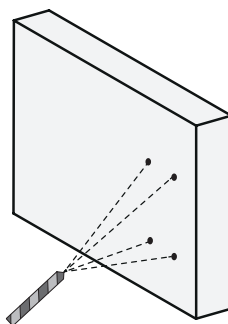
8 > Fermer l'ouvrant afin d'y coller la contrepartie



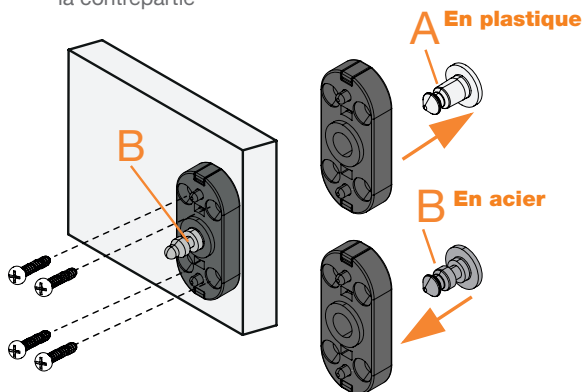
9 > Repérer les trous de fixation grâce à la contrepartie collée sur l'ouvrant.



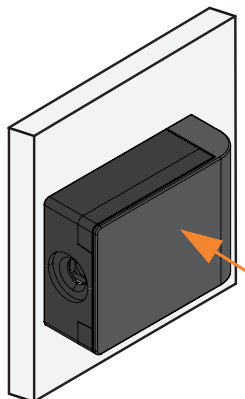
10 > Décoller la contrepartie A en plastique et percer les trous (Ø 2.5mm)



11 > Remplacer la pièce provisoire A en plastique par la pièce B en acier puis fixer définitivement la contrepartie

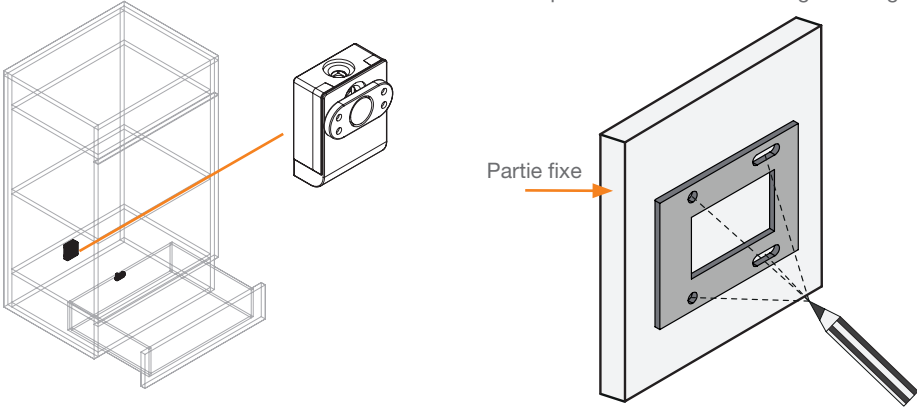


12 > Placer le capot sur le verrou

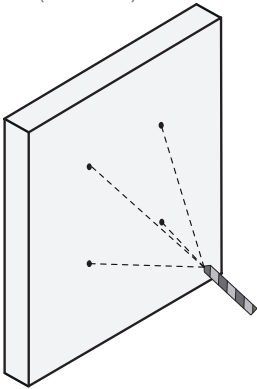


6. EXEMPLE DE POSE AVEC VERROUILLAGE LATÉRAL

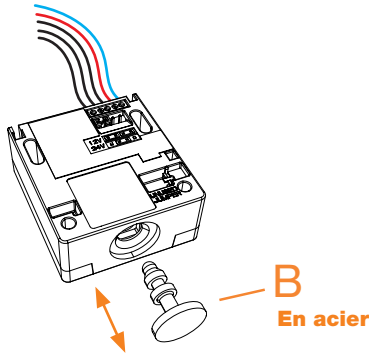
1 > Repérer les trous de fixation grâce au gabarit



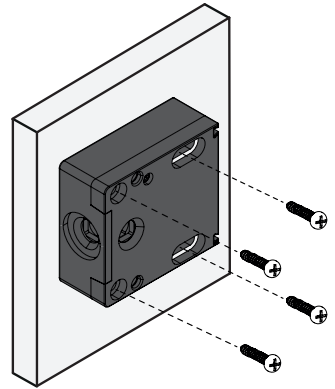
2 > Percer les trous (Ø 2.5mm)



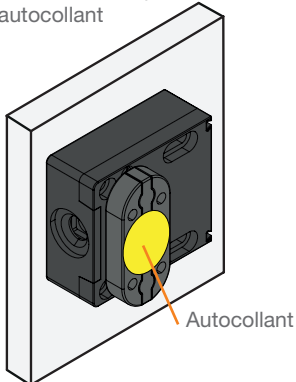
3 > Procéder au raccordement et tester le fonctionnement avec la pièce B en acier



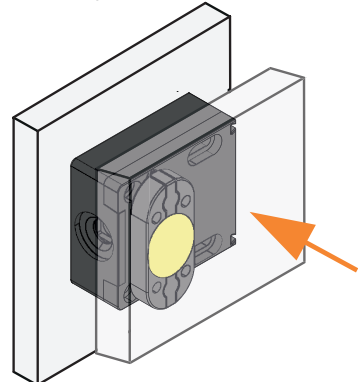
4 > Fixer le verrou



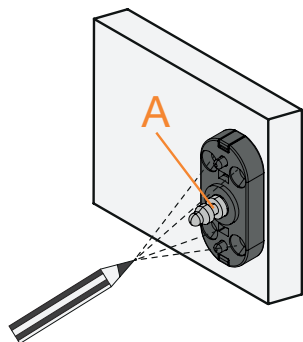
5 > Placer la contrepartie A en plastique dans le verrou et enlever la protection de l'autocollant



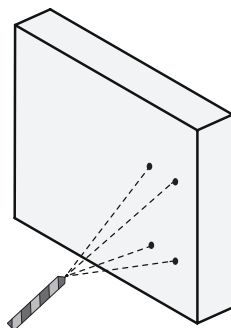
6 > Fermer l'ouvrant afin d'y coller la contrepartie



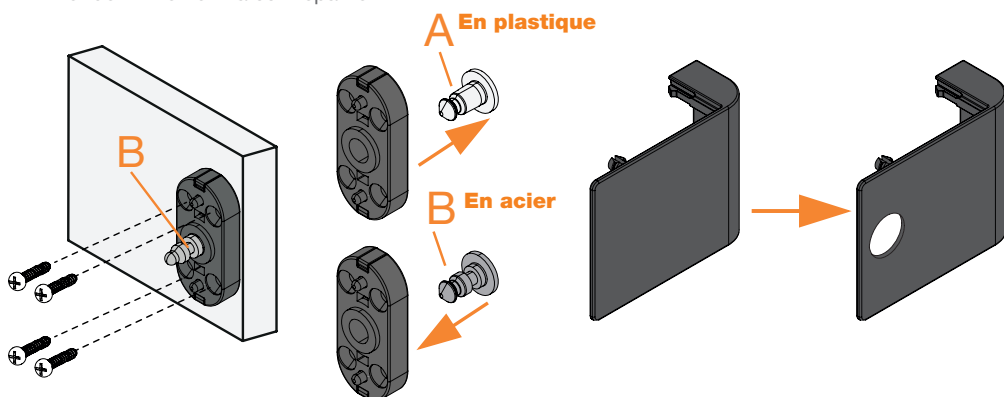
6 > Repérer les trous de fixation grâce à la contrepartie collée sur l'ouvrant



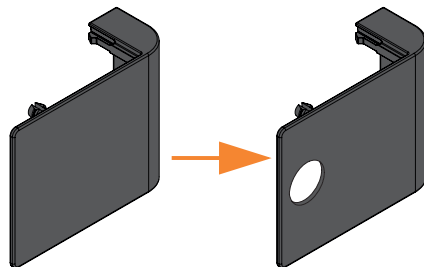
7 > Décoller la partie A en plastique et percer les trous (Ø 2.5mm)



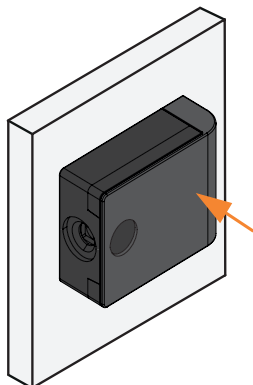
8 > Remplacer la pièce provisoire A en plastique par la pièce B en acier puis fixer définitivement la contrepartie



9 > Percer le capot au niveau de la prédécoupe



10 > Placer le capot sur le verrou

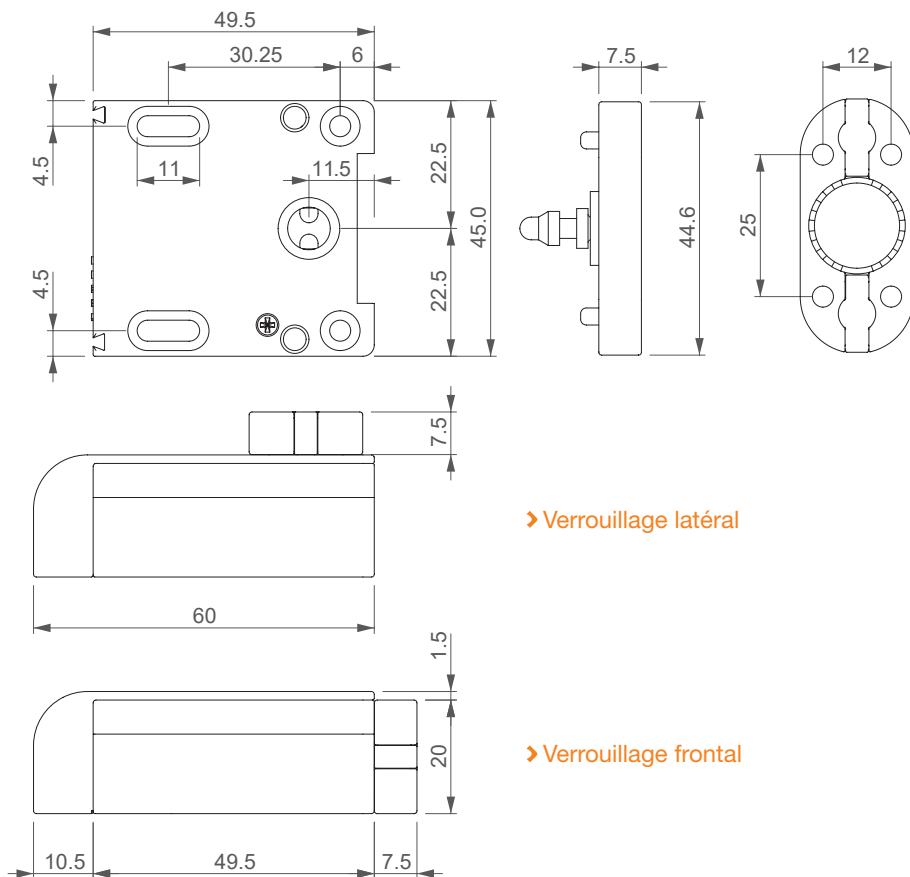


ACCESSOIRES

> Lot de 5 câbles ép. 1 mm
Réf. CEL400E/SP1



7. DIMENSIONS



› Verrouillage latéral

› Verrouillage frontal

Le montage, le raccordement et la mise en service de ce produit doivent impérativement être réalisés par un professionnel qualifié en serrurerie et en installations électriques. En cas de doute sur la mise en œuvre ou le fonctionnement de ce produit, nous vous invitons à contacter votre distributeur.

www.izyx-systems.com



9, rue de la Forêt Noire
67720 WEYERSHEIM
France

Tél. +33 (0)3 88 75 32 32
Fax +33 (0)3 88 52 28 19
info@izyx-systems.com

