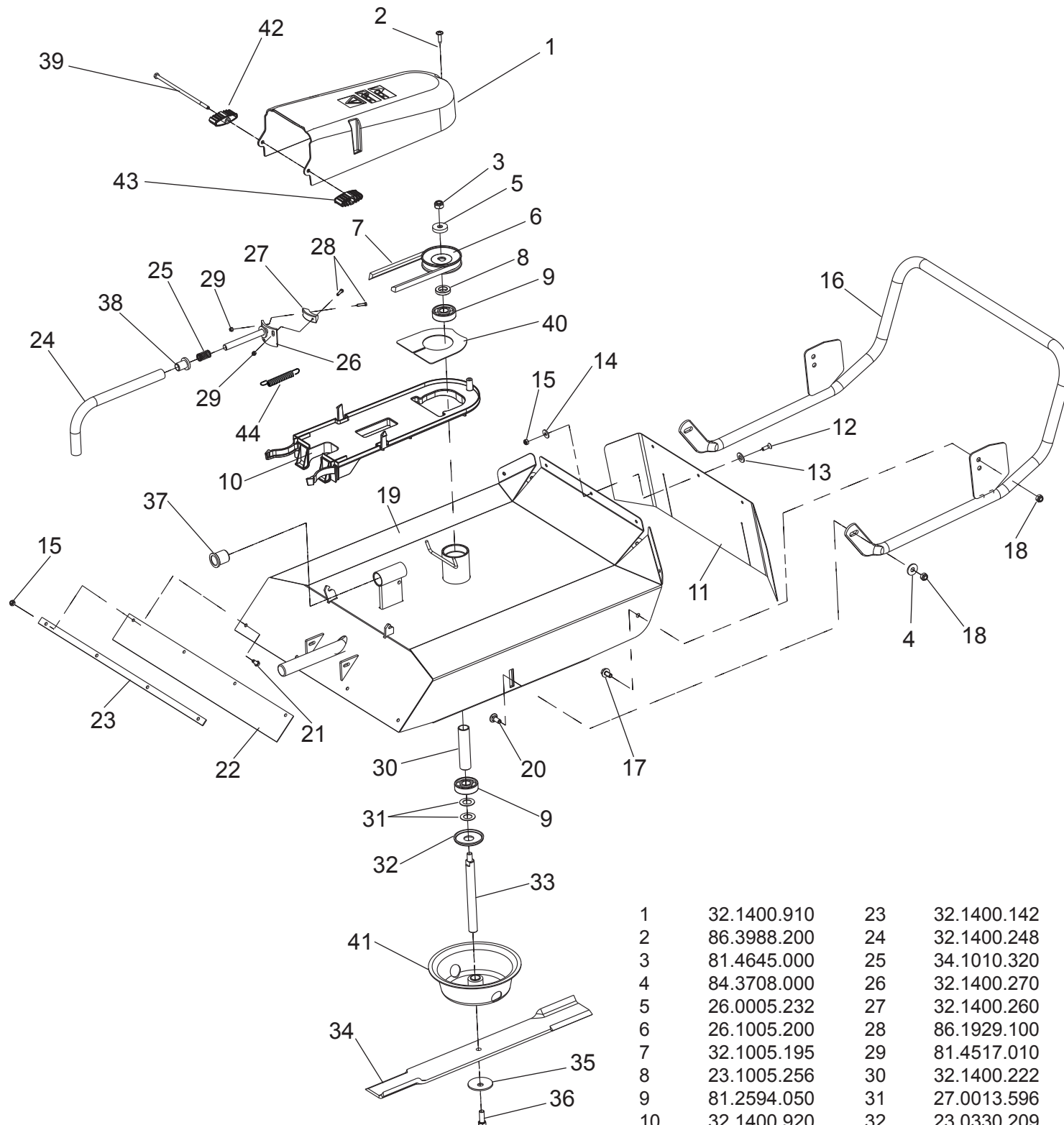


Tosaerba falciatutto 53 cm.
Sichel-Mülchmäher 53 cm.
Grassland mower 53 cm.
Tondeuse débroussailleuse de 53 cm.
Cortacésped 53 cm.
Kosilnica s srpastim rezilom za travnate površine
Χορτοκοπτικό-καταστροφέας 53 εκατ.
Kosilica sa srpastim nožem za travnate površine -53 cm.



1	32.1400.910	23	32.1400.142
2	86.3988.200	24	32.1400.248
3	81.4645.000	25	34.1010.320
4	84.3708.000	26	32.1400.270
5	26.0005.232	27	32.1400.260
6	26.1005.200	28	86.1929.100
7	32.1005.195	29	81.4517.010
8	23.1005.256	30	32.1400.222
9	81.2594.050	31	27.0013.596
10	32.1400.920	32	23.0330.209
11	32.1400.904	33	32.1400.215
12	86.2168.000	34	32.1400.227
13	84.3812.000	35	84.6000.300
14	84.3619.000	36	26.0050.201
15	81.4548.000	37	34.1012.128
16	32.1400.151	38	32.1400.290
17	86.2494.000	39	86.2471.800
18	81.4588.000	40	32.1400.915
19	32.1400.053	41	32.1400.230
20	86.2786.100	42	32.1400.300
21	86.1998.000	43	32.1400.301
22	32.1400.906	44	32.1400.269



Istruzioni d'uso
Bedienungsanweisung
Operating instructions
Mode d'emploi
Instrucciones de uso
Navodila za uporabo
Οδηγίες χρήσης
Upute za uporabu

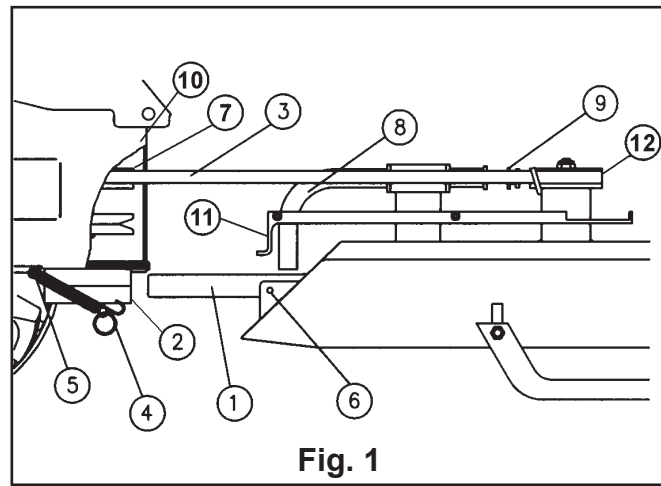


Fig. 1

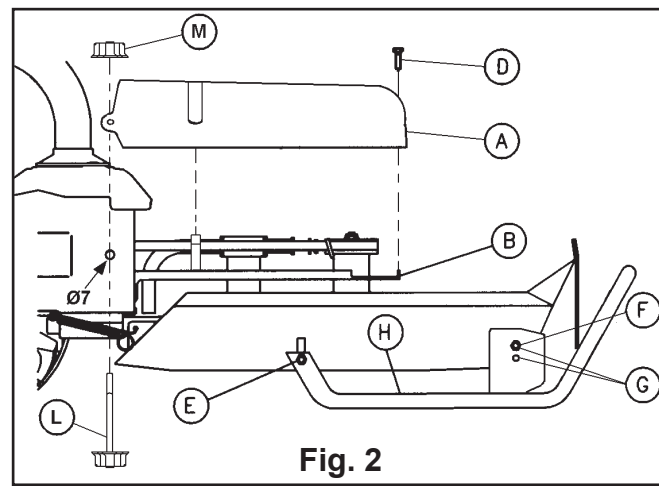


Fig. 2

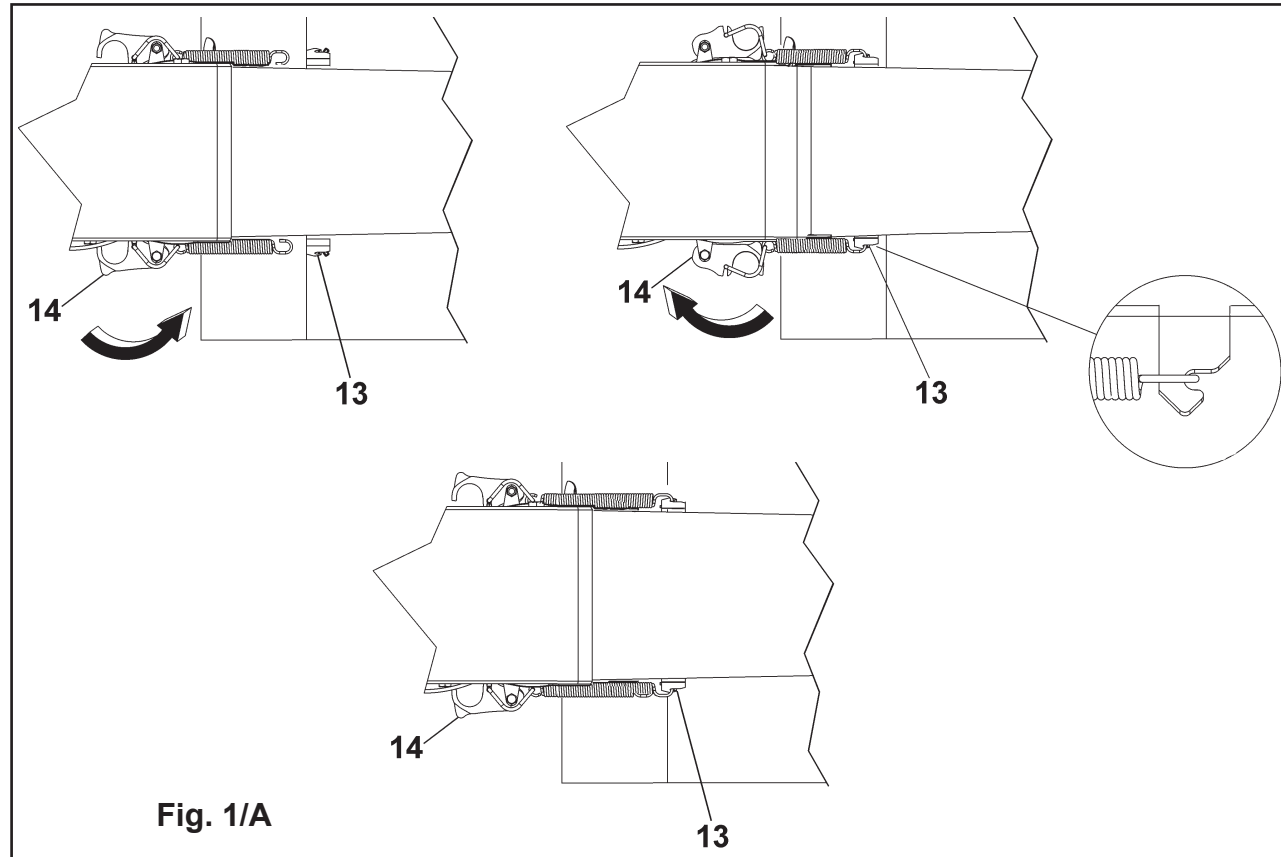


Fig. 1/A



Attenzione: pericolo ferimento arti. Parti rotanti.

Warning: risk of limb injury. Rotating parts!

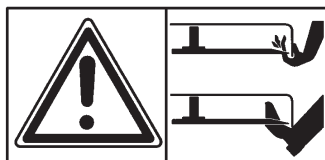
Attention! Danger de blessures aux membres. Parties tournantes.

Achtung: Gliederverletzung Drehende Teile.

Atención: peligro heridas a extremidades. Piezas giratorias.

Pozor: nevarnost poškodbe okončin. Vrteči deli!

Pozor: Opasnost od ozljede udova. Rotirajući dijelovi!



Attenzione: pericolo ferimento mani e piedi. Non effettuare nessuna operazione di qualsiasi tipo, manutenzione, movimentazione, pulizia, sull'attrezzo quando il motore è acceso.

Warning: risk of hand and feet injury. Do not perform any operation such as servicing, moving, cleaning on the tool when the engine is on.

Attention! Danger de blessures aux mains et aux pieds. Ne pas effectuer aucune type d'opération comme entretien, mouvement, nettoyage de l'outil quand le moteur est en marche.

Achtung: Hand- und Fussverletzung. Kein Wartungs-, Umlagerungs- und Reinigungsverfahren sowie keinen Vorgang jeder Art bei dem Gerät durchführen wenn der Motor eingeschaltet ist.

Atención: peligro heridas a manos y pies. No efectuar ninguna operación de mantenimiento, limpieza o traslado con el motor arrancado.

Opozorilo: tveganje poškodb rok in nog.

Upozorenje: Rizik od ozljeda ruku i nogu.



Prijevod izvornih uputa za uporabu

UPOZORENJE: Osim ove naznake o uporabi potrebno je pročitati i poštovati i opće upute za uporabu. Kosilica za travnate površine primjerena je isključivo za stručnu uporabu i na privatnim zemljištima. Prije uporabe provjerite jesu li prednji i zadnji štitnici istrošeni ili oštećeni. Prema potrebi ih zamijenite.

- OPASNOST OD LETEĆIH PREDMETA: Za vrijeme rada uređaja zadržavanje u neposrednoj blizini zabranjeno je.

- Poslove održavanja i čišćenja te druge poslove treba obavljati isključivo uz isključen motor, a osim toga treba odstraniti i pokrov svječiće za paljenje. OPASNOST OD OZLJEDA.

MONTAŽA KOSILICE ZA TRAVNATE POVRŠINE:

A) SLIKA 1 – Isključite motor i postavite motor u vodoravni položaj, zatim do polovice umetnite zatik kosilice (1) u otvor šesterokuta (2).

B) Namjestite remen (3) na odgovarajući kotačić (7) i gurnite zatik do kraja u otvor (1), pritom provjerite da donja površina (11) prianja uz okvir jedinice (10). Završite priključivanje remena (3) na kotačić kosilice (12).

C) Ako verzija uređaja uključuje brzi uskok, nije potrebno poštovati faze C1), nego možete nastaviti s fazom C2). Ako uređaj ne sadržava brzo spajanje priključaka, potrebno je isključiti korak C1), a zatim prijeći na korak D).

C1) umetnite opruge (4) u odgovarajuće nastavke (5), a zatim ih smjestite u otvore (6).

C2) FIG. 1/A – Namjestite slobodni kraj nastavka opruge (13) i okrenite polugu za zaključavanje (14) uporabom opruga pod opterećenjem.

D) FIG.2 – Provjerite postoje li rupe Ø7 na bočnom okviru uređaja te poštuju list s uputama 321465025. Namjestiti gornji (A) i donji poklopac (B) s dva bočna nastavka. Uskladite rupe na strani gornjega poklopca (A) s onima na okviru, tako da je moguće umetnuti vijak dug 170 mm (D) i privijte gumb s dva kraka (M). Privijte samourezni vijak (D) u otvor na kraju obaju kućišta, pri čemu je potrebno uporabiti Phillipsov odvijač.

NAMJEŠTANJE VISINE KOŠNJE: Odvijte zadnje vijke (E), odstranite odgovarajuće vijke (F) i umetnite ih u jedan od otvora za podešavanje (G) s obzirom na željenu visinu košnje. Pritisnite na donju cijev (H) te je poravnajte vodoravno s obzirom na tlo, zatim privijte vijke.

ODRŽAVANJE: Nakon uporabe kosilicu je potrebno očistiti, krpama ili jakom četkom. NE UPOTREBLJAVAJTE VODU NA PODRUČJU UZ MOTOR.

- Redovito provjeravajte istrošenost noža i kočnice te više puta podmažite oslonac (8) i cijev (9) kočnog sustava.

- Ako nož više nije odgovarajući, odnosno ako se trava gnječi, nož treba ponovo nabrusiti.

- Zbog sigurnosnih razloga dopušteno je nabrusiti nož samo do debljine od 6 mm; manja debljina može uzrokovati neuravnoteženost za vrijeme rada, što može postati opasno. UPOTREBLJAVAJTE ISKLJUČIVO ORIGINALNE REZERVNE DIJELOVE.



Istruzioni d'uso originali

AVVERTENZE: La presente nota di utilizzo deve essere integrata dalla lettura e dall'osservanza delle norme prescritte nel manuale uso e manutenzione della macchina. Il falciatutto è indicato solamente per l'uso professionale ed in proprietà private. Verificare, prima di ogni utilizzo, che le protezioni telate anteriori e posteriori non siano usurate o rotte. Se necessario sostituirle. PERICOLO DI LANCIO OGGETTI: occorre allontanare tutte le persone, escluso l'utilizzatore, dalla zona di lavoro. Effettuare tutte le operazioni di manutenzione e di regolazione con il motore spento ed il cappuccio candela staccato, PERICOLO DI LESIONI.

MONTAGGIO DEL FALCIATUTTO:

A) FIG.1 - A motore fermo e con la macchina in posizione orizzontale, inserire per metà il perno del falciatutto (1) nel foro dell'esagono (2).

B) Montare la cinghia (3) nella puleggia macchina (7), spingere a fine corsa il perno (1) controllando che il coperchio inferiore (11) si infili nel telaio della macchina (10). Finire l'accoppiamento della cinghia (3) con la puleggia del falciatutto (12).

C) Se la macchina è in versione con aggancio rapido a scatto, non considerare la fase C1) e passare direttamente alla fase C2). Se invece la macchina è senza l'aggancio rapido a scatto, eseguire la fase C1) e passare alla fase D).

C1) Inserire le molle (4) nei rispettivi ganci (5) e poi nelle asole (6).

C2) FIG.1/A - Posizionare l'estremità libera delle molle nel gancio (13) e ruotare la leva a scatto (14) mettendo in trazione le molle.

D) FIG.2 – Controllare l'esistenza dei fori Ø7 sui fianchi del telaio macchina, eventualmente eseguirli seguendo le istruzioni del foglio 321465025. Assemblare il coperchio superiore (A) e il coperchio inferiore (B) con i due ganci laterali. Far combaciare i due fori laterali del carter superiore (A) con quelli del telaio in modo da infilare la vite lunga 170mm (L) ed avvitare la manopola a due punte (M). Avvitare la vite autofilettante (D) nel foro posizionato all'estremità dei due carter utilizzando un cacciavite con punta a croce.

REGOLAZIONE DELL'ALTEZZA DI TAGLIO:

Allentare le viti posteriori (E), togliere quelle anteriori (F) ed inserirle in uno dei fori di regolazione (G) a seconda dell'altezza a cui si desidera effettuare il taglio. Premere sul tubo di scorrimento (H) in modo da renderlo orizzontale al terreno, quindi serrare le viti.

MANUTENZIONE:

Dopo ogni uso è necessario pulire accuratamente il tosaerba, utilizzando stracci o una robusta spazzola, NON USARE ACQUA NELLA ZONA ADIACENTE AL MOTORE.

- Controllare periodicamente l'usura del ferodo freno lama e mantenere ingrassati il perno (8) ed il tubo (9) del sistema frenante.

- Se durante il taglio le punte dell'erba dovessero risultare ingiallite e strappate, occorre riaffilare la lama.

- Per motivi di sicurezza è possibile affilare la lama asportando materiale fino ad un massimo di 6 mm, sotto tale misura è necessaria la sostituzione, IMPIEGANDO SOLO RICAMBI ORIGINALI.



Übersetzung der originalen Betriebsanleitung

ACHTUNG: Vor der Montage und Inbetriebnahme unbedingt die Bedienungsanleitung beachten ! Das Anbaugerät Sichelmäher (Mulchgerät) ist ausschließlich für den üblichen Einsatz in der Land- und Forstwirtschaft, Grünflächen und Anlagenpflege bestimmt. Jeder darüber hinausgehender Gebrauch gilt als nicht bestimmungsgemäß. Überprüfen, vor jedem Gebrauch, dass die Vorder- und Hinterschutzteile aus Wachstum nicht abgenutzt oder gebrochen wären. Wenn nötig, müssen sie ersetzt werden.

- Gefahr durch Fremdkörper auf der zu mähender Fläche. Deshalb ist es unbedingt erforderlich auf Fremdkörper zu achten und diese zu entfernen. Der Bedienende hat die Verantwortung gegenüber Dritten und muß daher Sorge tragen, daß sich Diese außerhalb des Arbeitsbereiches aufhalten !

- Wartungs- und Reinigungsarbeiten am Gerät sowie die Schnitthöhenverstellung dürfen nur bei stillgesetztem Motor und abgezogenem Zündkerzenstecker mit geeignetem Werkzeug vorgenommen werden ! Verletzungsgefahr !

ANBAU DES SICHELMÄHWERKS (MULCHGERÄT):

A) Abb. 1 - Die Maschine mit ausgeschaltetem Motor in waagerechte Position bringen, den Tragzapfen des Sichel-Mulchmähers (1) zur Hälfte in das Tragrohr (2) einführen.

B) Der Keilriemen (3) wird auf die Keilriemenscheibe (7) der Grundmaschine montiert, der Tragzapfen (1) wird in die richtige Position bis zum Anschlag der Maschine gebracht und gleichzeitig wird die untere Abdeckhaube (11) ins Gehäuse der Grundmaschine (10) gelegt. Um den Vorgang zu vervollständigen, den Keilriemen (3) auf die Keilriemenscheibe des Sichel-Mulchmähers (12) montieren.

C) Ob die Maschine mit der Schnellkupplung ausgestattet ist: die Stufe C1 nicht betrachten, gehen sofort zur Stufe C2. Ob die Maschine mit der Schnellkupplung nicht ausgestattet ist: die Stufe C1 durchführen und dann gehen sofort zur Stufe D.

C1) Die Rückholfeder (4) werden in die dazugehörigen Fanghaken (5) und dann in die Bohrungen (6) eingehakt.

C2) Abb. 1/A - Die frei Ende der Feder wird in der Fanghacke (13) eingehakt und dann den Rasten-Hebel (14) gedreht, sodass die Feder gespannt werden kann.

D) Abb. 2 - Die Bohrungen Ø7 auf beiden Seiten des Getriebegehäuses der Grundmaschine prüfen. Sollten diese nicht vorliegen, die Bohrungen laut Anleitungen mit Ref.Nr. 321465025 durchführen. Die Abdeckhaube (A) auf das Schutzunterteil (B) aufsetzen, so dass die seitlichen Rasthaken des Schutzunterteiles in den Aussparungen der Abdeckhaube einrasten. Die seitlichen Bohrungen der Abdeckhaube (A) müssen unbedingt mit den Bohrungen der Grundmaschine übereinstimmen. Die 170 mm lange Schraube (L) durch die Bohrungen schieben und den Handgriff (M) aufsetzen und festschrauben. Die selbstschneidende Schraube (D) in die vorgesehene Bohrung an der Vorderseite der Abdeckhaube und des Schutzunterteiles mit Hilfe eines Kreuzschlitzschraubendrehers einschrauben.

EINSTELLUNG DER SCHNITTHÖHE:

Die Schrauben im Langloch (E) lösen. Danach die Schraube (F) an dem Lochsegment (G) in die gewünschte Schnitthöhe einschrauben. Dabei ist zu beachten, daß die Gleitschiene (H) waagrecht am Boden aufliegt. Schrauben (E) und (F) festziehen.

WARTUNG:

Nach jeder Benutzung ist der Sichelmäher sorgfältig mit einem Besen oder Bürste zu reinigen. Vorsicht beim abspritzen mit Wasser! IM MOTORBEREICH IST WASSER VERBOTEN !

- Wichtig: Die Bremsbeläge sind periodisch auf Verschleiß zu kontrollieren. Der Bolzen (8) in dem Rohr (9) der Bremsvorrichtung muß täglich geschmiert werden.

- Wenn kein gutes Schnittbild mehr erreicht wird, z.B. wenn die Schnittfläche an der Grasspitzen ausgerissen sind, muß das Messer nachgeschliffen werden!

- Aus Sicherheitsgründen kann das Mähmesser nur bis Ca. 6 mm. nachgeschärft werden. Unter diesen Maßen kann eine Unwucht und somit eine Gefahr entstehen.

ENTranslation of original user instructions

WARNING: This note of use must be integrated by the reading and by the conformity of the rules written in the instruction manual. The grassland mower is suitable only for a professional use and in private property. Please verify, before every use, the front and back protections reinforced with canves not to be wear-and tear or broken. If it is necessary, please change them.

- DANGER OF THROWING OBJECTS: it's necessary remove everybody near the machine, excluded the person that is working.
- Effect all operation of maintenance and of adjustment with the engine off and the cap of the sparking plug taken off, DANGER OF INJURY.

ASSEMBLING OF THE GRASSLAND MOWER:

A) FIG.1 - With the engine stopped and with the machine in a horizontal position, insert for half the pin of grassland mower (1) into the hole of the hexagon (2).

B) Assemble the belt (3) into the unit pulley (7) and press the pin end its way (1) checking if the lower cover (11) is matching the unit frame (10). Complete the belt (3) coupling with the grassland mower pulley (12).

C) If the machine is in version with quick snap, not consider the phase C1) and go directly to step C2). If instead the machine is without the quick attachment snap, perform step C1) and go to step D).

C1) insert the springs (4) into the corresponding hooks (5) and then into the slots (6).

C2) FIG. 1/A - Place the free end of the spring hook (13) and rotate the locking lever (14) putting in tension springs.

D) FIG.2 - Check the existence of Ø7 holes on the sides of the machine frame, which may run them by following the instructions sheet 321465025. Assemble the top cover (A) and the lower cover (B) with the two side hooks. Align the two holes on the side of the top cover (A) with those of the frame so as to insert the screw 170 mm long (L) and tighten the knob with two points (M). Screw the self-tapping screw up (D) into the hole located at the end of the two casings using a Phillips screwdriver.

REGULATION OF CUTTING HEIGHT: Loosen the hind screws (E), remove those ones rare (F) and connect them in one of the holes of regulation (G) according to the height to which you want to effect the cut. Press on the creeping tube (H) in way to make it horizontal as the ground, so tighten the screws.

MAINTENANCE: After use it is necessary clean the grassland mower, utilizing rags or a strong brush, DO NOT USE WATER IN THE COUPLE ADJACENT TO THE ENGINE.

- Control periodically the wear and tear of the blade brake and mantein greased the pivot (8) and the tube (9) of the braking system.
- If during the cutting the painting of the grass are of yellow colour or pulled, it's necessary put an edge on the blade.
- For safety's sake it's possible to put an edge on the blade remaining the material at the most to 6 mm; below this measure it's necessary the replacement, USING ONLY ORIGINAL SPARE PARTS.

FRTraduction du mode d'emploi original

INSTRUCTIONS: Il faut lire attentivement cette notice d'instructions et aussi tous les renseignements du mode d'emploi de la machine. La débroussailleuse est conseillée seulement pour un emploi professionnel et dans des propriétés privées. Vérifier, avant chaque utilisation, que les protections en toile antérieures et postérieures ne soient pas cassé ou détériorées. Si nécessaire il faut les remplacer.

- DANGER DE JET D'OBJETS: il faut éloigner tout le monde, sauf l'utilisateur, de la zone de travail.
- Toute intervention sur la machine, que ce soit d'entretien, de nettoyage ou de réglage ne doit s'effectuer que moteur coupé, lame arrêtée et capuchon de la bougie enlevé, DANGER DE BLESSURES.

MONTAGE DE LA DEBROUSSAILLEUSE:

A). Fig. 1. Avec moteur arrêté et la machine en position horizontale, introduire jusqu'à moitié l'axe de la débroussailleuse (1) dans la siège de l'attelage rapide (2).

B). Monter la courroie (3) dans la poulie de la machine (7), et amener à fin de course l'axe (1) vérifiant que le couvercle inférieur (11) entre dans le châssis de la machine (10). Pour terminer l'opération monter le courroie (3) sur la poulie de la débroussailleuse (12).

C). Si la machine est en version avec attelage rapide, ne considérez pas la phase C1) et passez directement à la phase C2). Si la machine n'a pas l'attelage rapide, suivez les instructions de la phase C1) et après passez à la phase D).

C1). Introduire les ressorts (4) dans les crochets (5) et puis dans les fentes (6).

C2). Fig. 1/A. Accrocher les ressorts (13) et tourner le levier (14) pour mettre en traction les ressorts.

D). Fig. 2. Vérifier l'existence des trous Ø7 sur les cotés du châssis de la machine, éventuellement il faut les faire suivant les instructions du papier 321465025. Assembler le couvercle supérieur (A) et le couvercle inférieur (B) avec les 2 crochets latérales. Les 2 trous latérales du carter supérieur (A) doivent correspondre aux trous du châssis pour pouvoir introduire la vis longue 170 mm (L) et visser la poignée (M). Visser la vis auto-taradeuse (D) dans les trous qui se trouve à l'extrémité des 2 carter avec un tournevis cruciforme.

REGLAGE DE LA HAUTEUR DE COUPE: Desserrez les vis arrière (E), enlever celles avant (F) et les inserer dans un des trous de réglage (G) selon le niveau de hauteur auquel on veut faire le coupe. Appuyer sur le tube (H) de façon qu'il soit horizontal à la surface du sol, puis serrer les vis.

ENTRETIEN : Après chaque utilisation il est indispensable de nettoyer avec soin la débroussailleuse en employant une brosse dure, NE PAS EMPLOYER DE L'EAU TOUT PRES DU MOTEUR.

- Contrôler périodiquement l'usure de la garniture des freins de la lame et maintenir graissé le goujon (8) et le tube (9) du dispositif de freinage.
- Si les pointes du gazon deviennent jaunes ou déchirées pendant le coupe, il faut réaffuter la lame.
- Pour des raisons de sécurité il est possible de réaffuter la lame en enlevant du metal jusqu'au maximum de 6 mm; au-dessous de cette mesure il est indispensable de remplacer en UTILISANT SEULEMENT DES PIECES D'ORIGINE.

ESTraduction du mode d'emploi original

ADVERTENCIA: La presente nota de uilización tiene que ser integrada con la lectura y el respecto de las normas prescriptas en el manual de uso y manutención de la máquina. El cortacéspedes es adapto sólo para el uso profesional y en propiedades particulares.

- Cada vez que se utiliza la máquina y antes de empezar el trabajo, comprobar que las protecciones enteladas no estén desgastadas o partidas. En caso, sustituir las.
- PELIGRO DE LANZAMIENTO OBJETOS: es necesario alejar cualquier persona, con excepción del operador, de la zona de trabajo.
- Proceder a las operaciones de mantenimiento y de regulación con el motor apagado y el capuchón de la bujía quitado, hay PELIGRO DE LESIONES.

MONTAJE DEL CORTACÉSPED

A) FIG. 1: con el motor apagado y la máquina en posición horizontal, introducir por mitad el eje de la desbrozadora (1) en el asiento del enganche rápido (2).

B) Montar la correa (3) en la polea de la máquina (7); llevar al final de carrera el eje (1) cuidando que la tapa inferior (11) entre en el chasis de la máquina (10). Completar la operación montando la correa (3) en la polea de la desbrozadora (12).

C) Si la máquina tiene el enganche rápido, NO CONSIDERAR LA SIGUIENTE FASE C1) Y PASAR DIRECTAMENTE A LA FASE C2). Si la máquina NO tiene el enganche rápido, CUMPLIR LA FASE C1) Y LUEGO LA FASE D).

C1) Introducir los muelles (4) en los respectivos ganchos (5) y luego en los orificios (6).

C2) FIG. 1/A: Enganchar los muelles y actuar en la palanca (14) del enganche rápido (13) hasta que los muelles estén en tracción.

D) FIG.2: verificar si hay foros de 7 en los paredes del chasis de la máquina. En caso no hubieran, parcticar esos foros según las instrucciones del follete 32.1465.025. Acoplar la tapa superior (A) con la tapa inferior (B) por los ganchos laterales. Encajar los orificios laterales del carter superior (A) con los orificios del chasis de manera que se pueda introducir el tornillo de 170mm (L) y atornillar el puño (M). Atornillar el tornillo autorroscante (D) en el orificio en la extremidad de los dos carter, utilizando un destornillador cruciforme.

REGULACIÓN DE LA MEDIDA DE CORTE Aflojar los tornillos posteriores (E), quitar los tornillos anteriores (F) e insertarlas en uno de los agujeros de regulación (G) según la medida de corte que se quiere obtener.

Apretar el tubo de deslizamiento (H) hasta que se encuentre paralelo al suelo, luego cerrar los tornillos.

MANTENIMIENTO Después de cada utilización, es necesario limpiar el cortacéspedes con cuidado, utilizando una escobilla o trapos. NUNCA UTILIZE AGUA PARA LIMPIAR LA ZONA CONTIGUA AL MOTOR.

- Aconsejamos controlar periódicamente el nivel de desgaste del ferodo del freno hoja y mantener el engrase del perno (8) y del tubo (9) del sistema de frenado.
- Caso notara que durante las operaciones de corte las puntas del prado resultan amarillentas o arrancadas, esto significa que hay que afilar de nuevo la hoja de corte.
- Por razones de seguridad es posible afilar la hoja (quitando material) sólo hasta los 6 mm; bajo de este límite es necesario sustituir la lama misma, ACONSEJAMOS MONTAR SÓLO REPUESTOS ORIGINALES.

SLPrevod izvornih navodil za uporabo

OPOZORILO: Poleg tega zaznamka o uporabi je potrebno prebrati in upoštevati tudi splošna navodila za uporabo. Kosilnica za travnate površine je primerna zgolj za strokovno uporabo in na zasebnih zemljiščih. Pred uporabo preverite, če so sprednji in zadnji ščitniki izrabljeni ali poškodovani. Po potrebi jih zamenjajte.

- NEVARNOST LETEČIH PREDMETOV: med delovanjem naprave je zadrževanje v neposredni bližini prepovedano.
- Vzdrževalna, čistilna in druga dela je potrebno izvajati zgolj ob izključenem motorju, poleg tega pa je potrebno tudi odstraniti pokrivalo vžigalne svečke. NEVARNOST POŠKODB.

MONTAŽA KOSILNICE ZA TRAVNATE POVRŠINE:

A) SLIKA 1 – Izključite motor in postavite motor v vodoraven položaj, nato do polovice vstavite zatič kosilnice (1) v odprtino šesterokotnika (2).

B) Namestite jermen (3) na ustrezno kolesce (7) in potisnite zatič do konca v odprtino (1), pri tem preverite, da se spodnja površina (11) prilega okvirju enote (10). Dokončajte priključevanje jermena (3) na kolesce kosilnice (12).

C) Če različica naprave vključuje hitri zaskok, ni potrebno upoštevati faze C1), ampak lahko nadaljujete s fazo C2). Če pa naprava ne vsebuje hitrega zaskoka priključkov, je potrebno izvzeti korak C1), nato pa preiti na korak D).

C1) vstavite vzmeti (4) v ustrezne nastavke (5), nato pa jih namestite v odprtine (6).

C2) FIG. 1/A – Namestite prosti konec vzmetnega nastavka (13) in obrnite zaklepni vzvod (14) z uporabo utežnih vzmeti.

D) FIG.2 – Preverite, če obstajajo luknje Ø7 na stranskem okvirju naprave, ter upoštevajte list z navodili 321465025. Namestite zgornje (A) in spodnje pokrivalo (B) z dvema stranskima nastavkoma. Uskladite luknji na strani zgornjega pokrivala (A) s tistimi na okviru, tako da je mogoče vstaviti vijak dolg 170mm (D) in privijte gumb z dvema krakoma (M). Privijte samovrezni vijak (D) v odprtino na koncu obeh ohišij, pri čemer je potrebno uporabljati Phillipsov izvijač.

NASTAVITEV VIŠINE KOŠNJE: Odvijte zadnje vijake (E), odstranite ustrezne vijake (F) in jih vstavite v eno od odprtini za nastavitve (G), glede na želeno višino košnje. Pritisnite na spodnjo cev (H) ter jo uravnajte vodoravno glede na tla, nato pa privijte vijake.

VZDRŽEVANJE: Po uporabi je potrebno kosilnico očistiti, s cunjami ali močno ščetko, NE UPORABLJAJTE VODE NA OBMOČJU OB MOTORJU.

- Redno preverjajte obrabo rezila in zavore ter večkrat namastite vrtišče (8) in cev (9) zavornega sistema.
- Če rezilo ni več ustrezno oz. če se trava mečka, je potrebno rezilo ponovno nabrusiti.
- Iz varnostnih razlogov je dovoljeno nabrusiti rezilo le do debeline 6 mm; manjša debelina lahko povzroči neuravnoteženost med delovanjem, kar lahko postane nevarno. UPORABLJAJTE ZGOLJ IZVIRNE NADOMESTNE DELE.