

Systemes coulissants pour portes à DÉPLACEMENT LATÉRAL sur fer plat

Série BOB



BOB 50

56-57


BOB 100

58-59

CAPACITÉ / PANNEAU : 50 kg maxi

RAIL : profilé 40 x 6

DÉPLACEMENT : LATÉRAL

PROFILS			
Référence	Fig.	Désignation	
1716	1	Élément profilé de section 40 x 6 mm en acier galvanisé, percé En longueur de 2 m	5
1717		Dito en longueur de 1.50 m	5
1718		Dito en longueur de 1 m	5



1



4

COURBES & BARRES À SCELLER				
1701	2	Courbe fer plat galvanisé (acier étiré) section 40 x 6 mm - rayon : 350 mm	panneaux de 400 mm maxi	5
1702		Courbe fer plat galvanisé (acier étiré) section 40 x 6 mm - rayon : 500 mm	panneaux de 550 mm maxi	5
1721	3	Courbe profilé galvanisé de section 40 x 6 mm rayon : 350 mm	panneaux de 400 mm maxi	5
1722		Courbe profilé galvanisé de section 40 x 6 mm rayon : 500 mm	panneaux de 550 mm maxi	5
1722 L		Courbe profilé galvanisé de section 40 x 6 mm rayon : 600 mm	panneaux de 700 mm maxi	5
1710	4	Barre à scellement de section 25 x 4 mm et de longueur 485 mm Pour réf. 1701 et 1721		5
1711		Barre à scellement de section 30 x 6 mm et de longueur 620 mm Pour réf. 1702 et 1722		5
1760		Barre à scellement de section 35 x 5 mm et de longueur 720 mm Pour réf. 1702 L et 1722 L		5



2



3



5

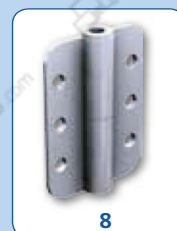


6

MONTURES		
BOB 50	5	Monture fixation sur plat avec galets en polyamide montés sur cages à rouleaux
BOB 50 E	6	Monture d'extrémité avec galets en polyamide montés sur cages à rouleaux



7



8



9

ACCESSOIRES			
1512 P	7	Charnière sur plat 85 x 85 mm, broche Ø 12 mm	10
1512 CR	8	Charnière sur chant 85 x 60 mm, à riveter ou à visser	10
1703	9	Support à visser pour rail de section 40 x 6 mm	Pour fixation sur rail, utiliser des vis 6 x 16 plus écrous
1704	10	Dito à sceller	
1011	11	Sabot en fonte, réglable de 21 à 50 mm	10
1012	12	Demi-sabot en fonte	4
1012 N	13	Demi-sabot à visser, en nylon plein	20
1709	14	Platine de raccordement pour éléments de rails en fer plat, ou profilés de section 40 x 6 mm	
1301 TN	15	Arrêt à pince traité noir	



10



11



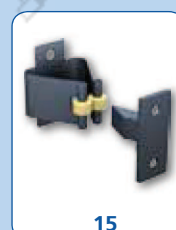
12



13



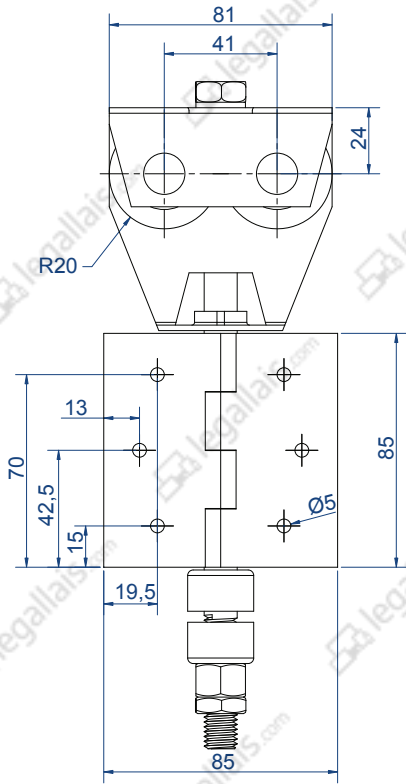
14



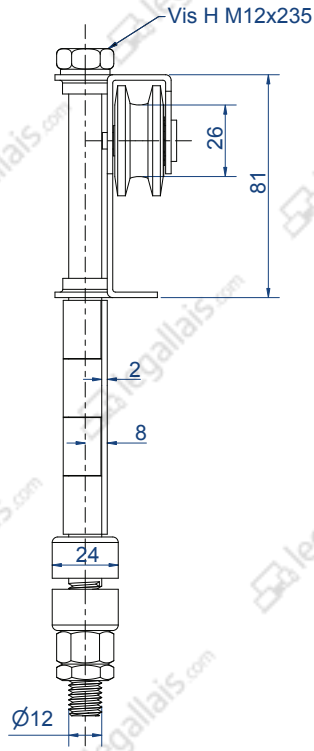
15



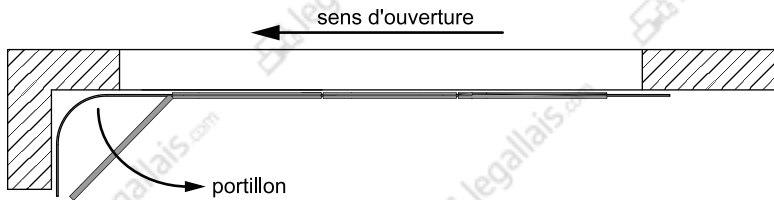
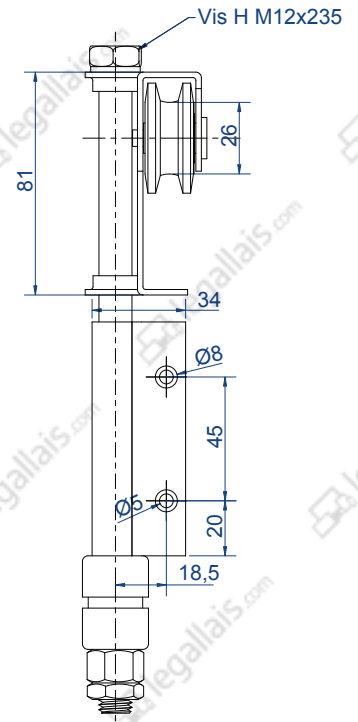
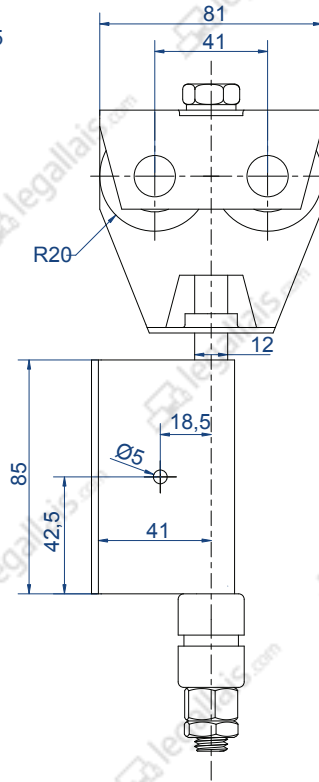
Série BOB 50



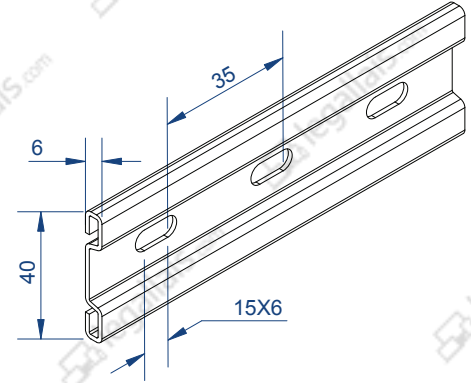
Montures intermédiaires



Montures d'extrémité

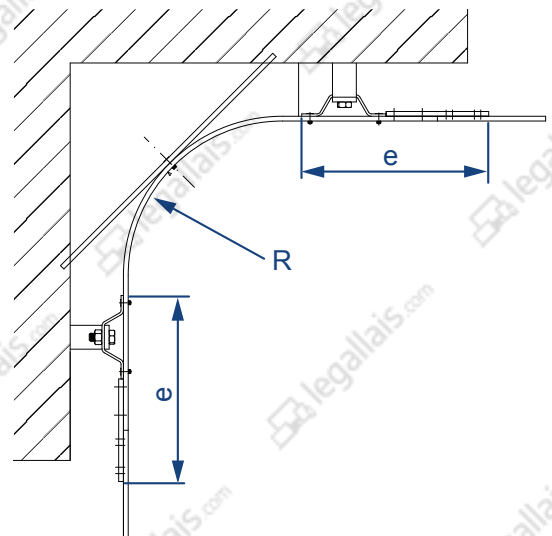


Pour les ouvertures à faible écoinçon, le portillon est placé du côté du refoulement.



COURBES ET BARRES À SCELLER :

Réf.	Désignation	Rayon R	Largeur maxi de panneau	Cote e	Barre à scellement
1701	Fer plat (acier étiré) 40 x 6 mm	350	400	180	1710
1702	Fer plat (acier étiré) 40 x 6 mm	500	550	180	1711
1721	Profilé 40 x 6 mm	350	400	180	1710
1722	Profilé 40 x 6 mm	500	550	180	1711
1722 L	Profilé 40 x 6 mm	600	700	222	1760



CAPACITÉ / PANNEAU : 100 kg maxi

RAIL : fer plat 50 x 6 (en acier étiré)

DÉPLACEMENT : LATÉRAL

COURBE & BARRE À SCELLER

1751	1	Courbe fer plat galvanisé de section 50 x 6 mm - rayon : 600 mm	panneaux de 700 mm maxi	2
1760	2	Barre à scellement de section 35 x 5 mm et de longueur 720 mm Pour réf. 1751		2

MONTURES

BOB 100	3	Monture fixation sur plat avec galets en polyamide montés sur cage à rouleaux		
BOB 100 E	4	Monture d'extrémité avec galets en polyamide montés sur cage à rouleaux		

ACCESSOIRES

1516 P	5	Charnière sur plat 120 x 100 mm, broche Ø 16 mm		4
1752	6	Support à visser pour rail de section 50 x 6 mm	Pour fixation sur rail, utiliser des vis TF 6 x 16 plus écrous	
1753	7	Dito à sceller		
1014	8	Sabot en fonte, réglable de 32 à 70 mm		4
1015	9	Demi-sabot en fonte		
1012 N	10	Demi-sabot à visser, en nylon plein		20
1709	11	Platine de raccordement pour éléments de rails en fer plat de section 50 x 6 mm		
1302	12	Arrêt à pince série forte		4



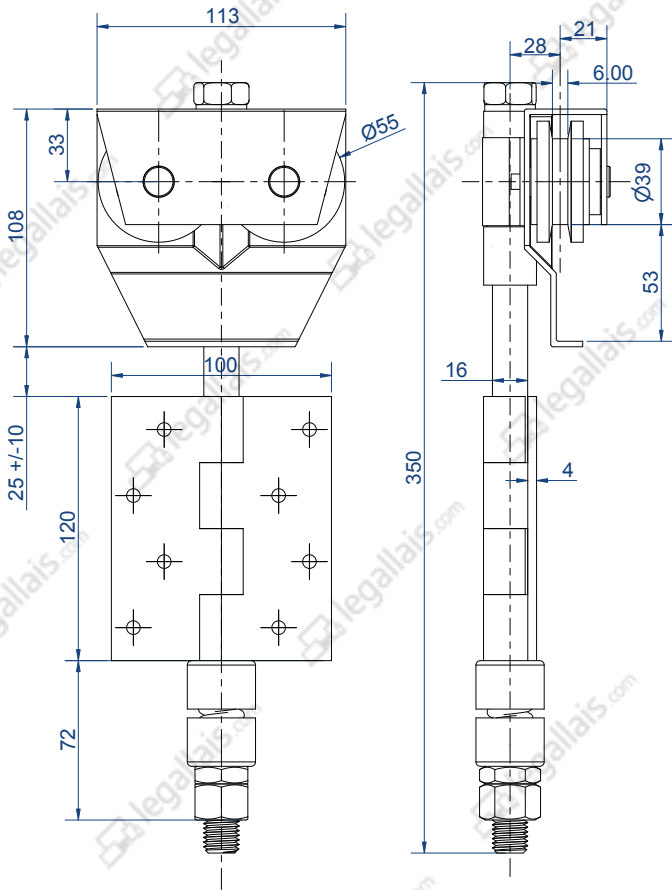
10

11

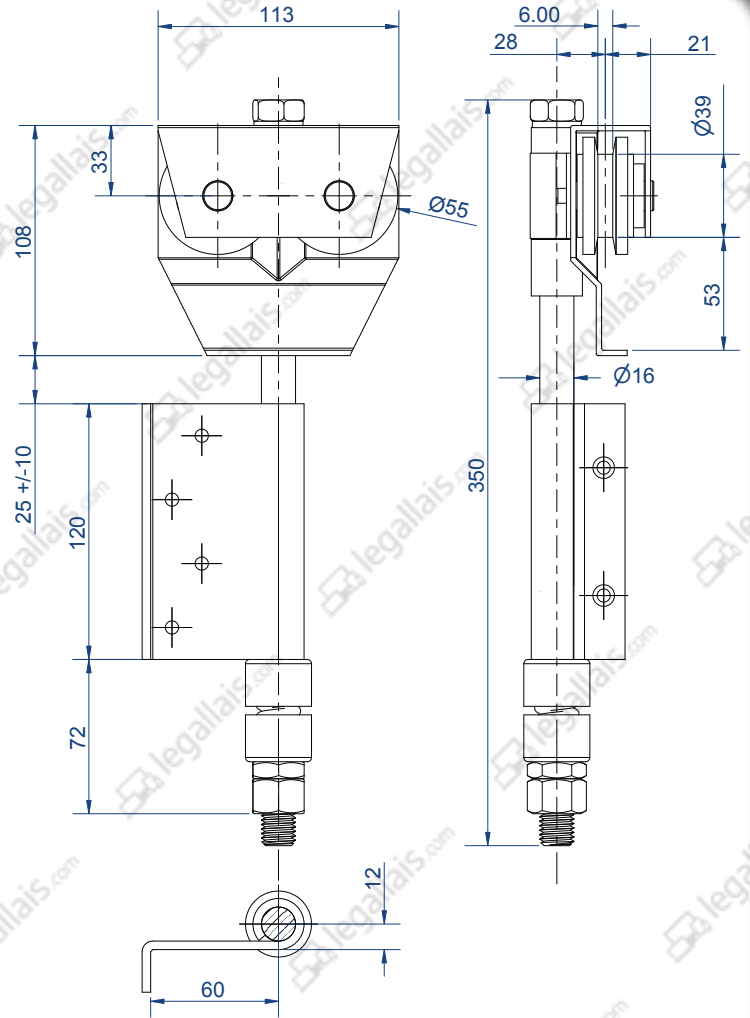
12



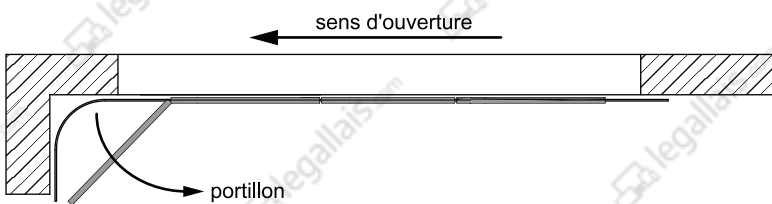
Série BOB 100



Montures intermédiaires

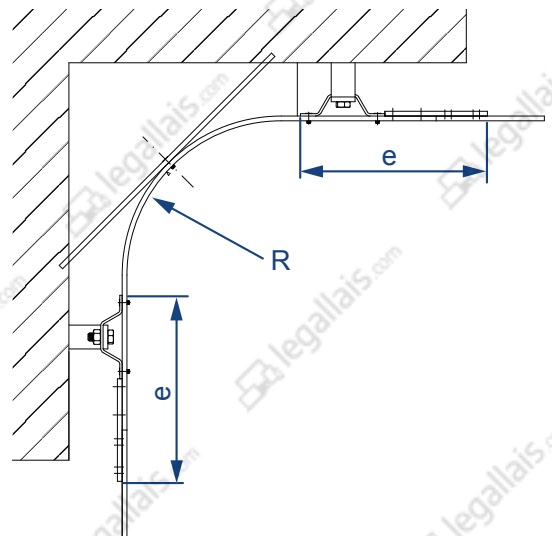


Montures d'extrémité



Pour les ouvertures à faible écoinçon, le portillon est placé du côté du refoulement.

COURBE ET BARRE À SCELLER :



Réf.	Désignation	Rayon R	Largeur maxi de panneau	Cote e	Barre à scellement
1751	Fer plat (acier étiré) 50 x 6 mm	600	700	222	1760