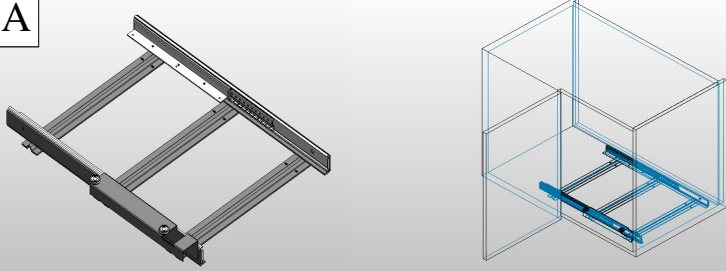
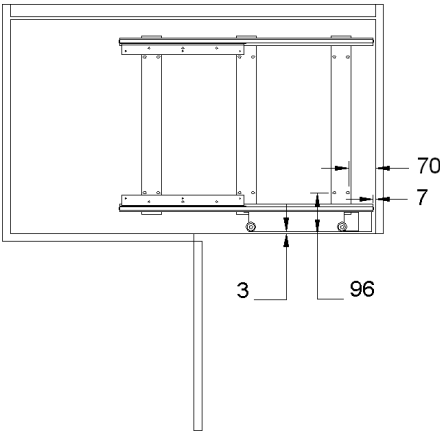
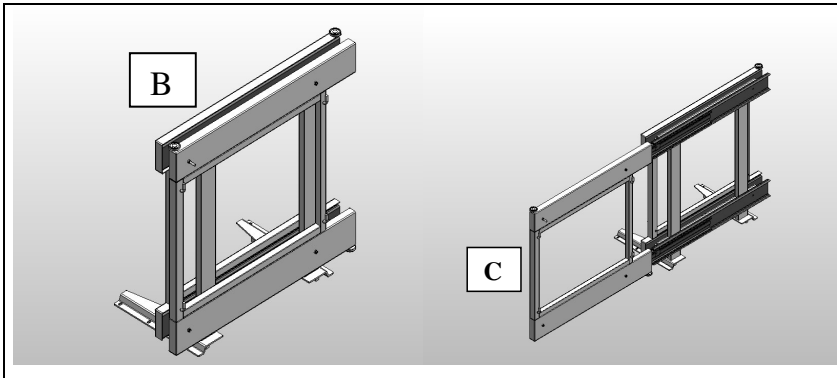
	<p>Ingombro minimo di utilizzo</p> <p>Minimum dimensions needed</p> <p>*Art.46165B / 46172B mm. 500 46165 / 46172</p> <p>*Art. 46165CB mm 455 46172CB</p>
---	---

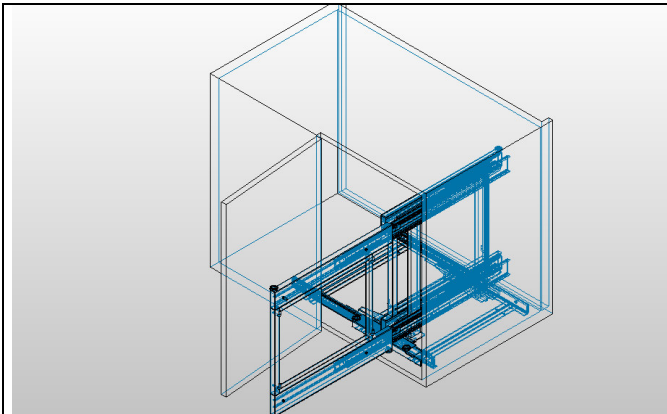
<p>A</p> 	<p>Guida A</p> <p>Slide A</p>
--	-------------------------------

	<p>Inserire la guida A nel vano e fissare. (Se avete acquistato l'ammortizzatore trasversale seguire le relative istruzioni di montaggio)</p> <p>Put the slide A on the base and fasten. (If you bought the transverse shock-absorber read the respective instructions)</p>
---	---



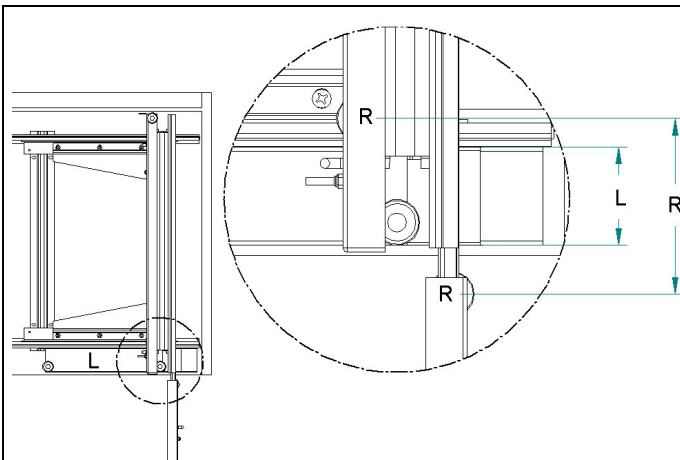
Estrarre totalmente il telaio "C" dal carrello "B"

Pull out the frame "C" from the trolley "B"



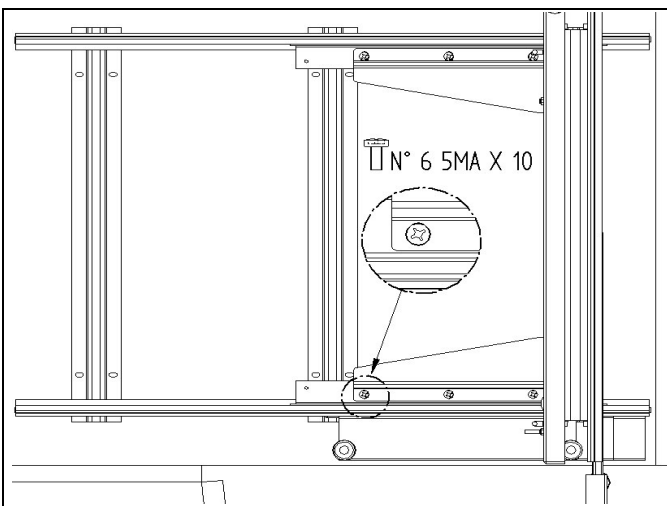
Inserire il carrello B sopra la guida "A"

Put the trolley "B" on the slide "A"



Controllare che le due ruote R siano ai lati della lamiera L

Make sure the 2 wheels R are at the sides of sheet L

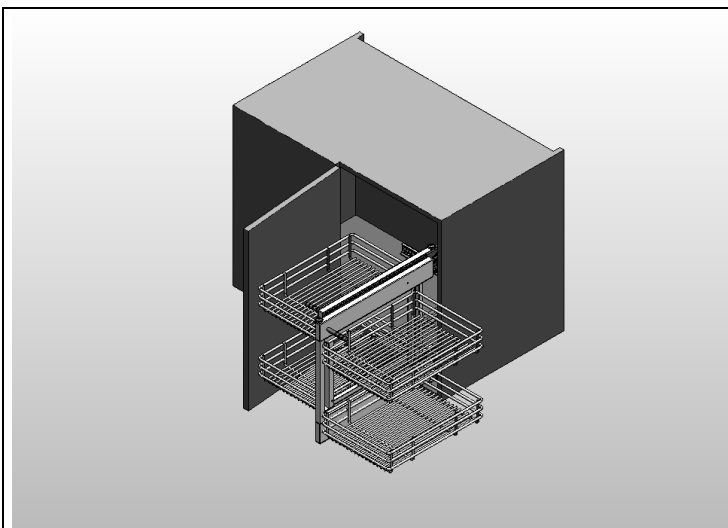
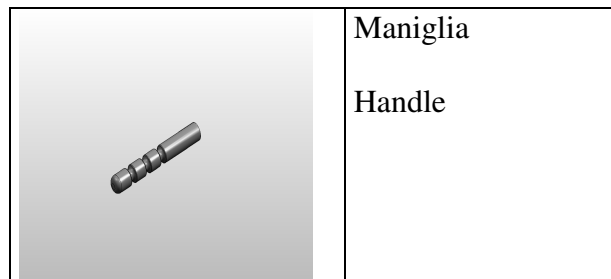
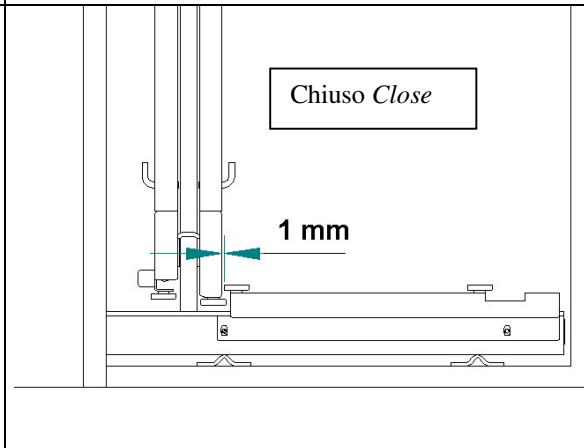
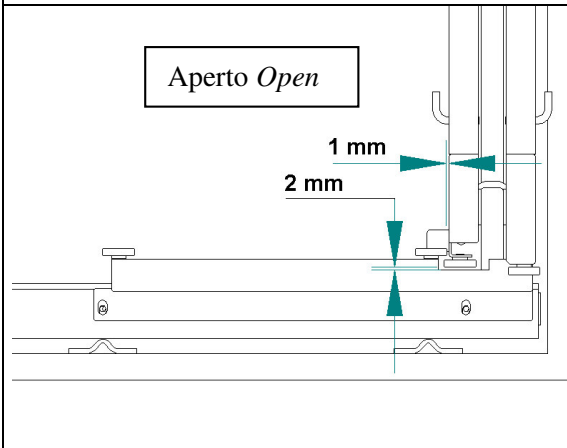


Avvitare le 6 viti M5 senza serrare

Screw down the 6 M5 screws without fastening

Controllare la posizione aperto e chiuso serrare le 6 viti M5

Control trolley in open and closed position then fasten the 6 M5 screws



Avvitare le maniglie ed agganciare le ceste

Screw the handles and hook the baskets