

Piètement de table Steelforce

- ▶ Kits de piètements de table
- ▶ Réglage en hauteur à moteur électrique



Steelforce Pro 671 SLS Highline 90° XL



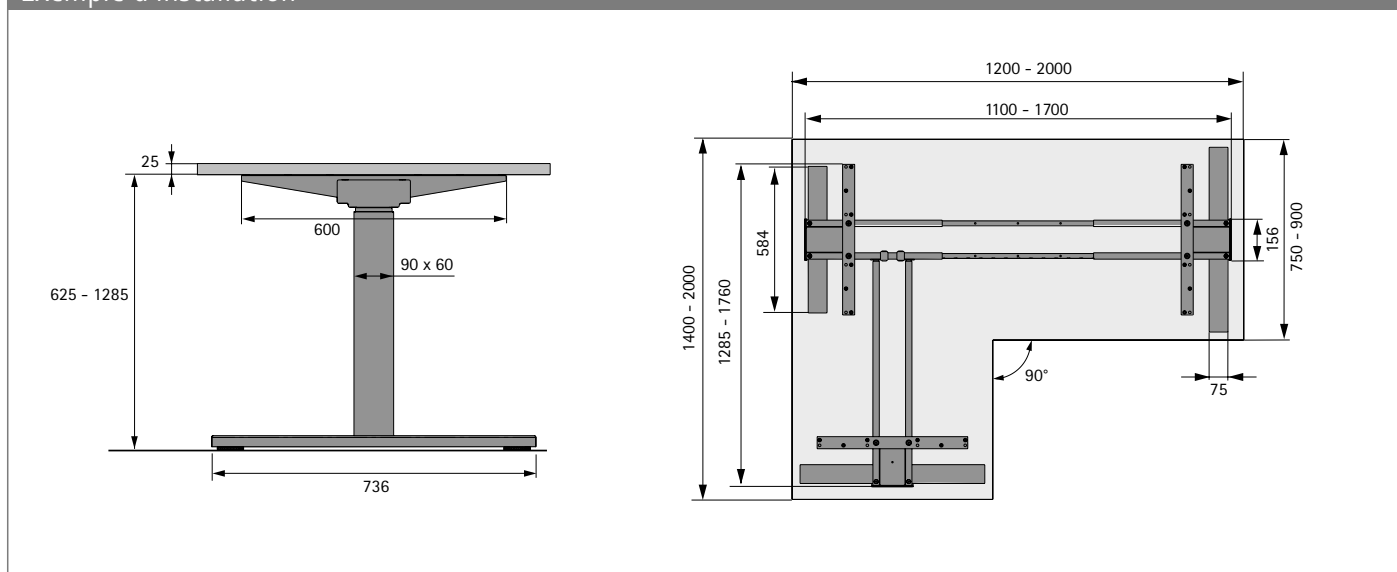
- ▶ Piètement de table réglable en hauteur par moteur électrique pour plateaux de tables d'angle
- ▶ Colonnes de levage doublement télescopiques de 60 x 90 mm
- ▶ Pour des tailles de plateau de table ou de bureau variables :
 - profondeur 750 à 900 mm
 - largeur 1200 - 2000 mm / 1400 - 2000 mm
- ▶ Réglage en hauteur de 625 à 1285 mm
- ▶ Course de levage de 660 mm
- ▶ Capacité de levage maxi 150 kg avec une charge uniforme de la table (Capacité de levage = charge utile + plateau de table)
- ▶ Réglage en hauteur avec démarrage en douceur
- ▶ Tension nominale 100 - 240 V / 50 - 60 Hz
- ▶ Faible consommation d'énergie (mode veille 0,1 W)
- ▶ Vitesse de réglage 39 mm/s
- ▶ Détection de collisions (pas de protection des personnes)
- ▶ Acier époxy

Kit composé de :

- ▶ 3 colonnes de levage
- ▶ 2 embases de piètement Highline de 736 mm
- ▶ 1 embase de piètement Highline de 584 mm
- ▶ 3 supports de plateau de table Highline de 600 mm
- ▶ 4 traverses télescopiques
- ▶ 1 commande électronique
- ▶ 1 interrupteur à main
- ▶ 1 câble de raccordement au réseau de 1800 mm avec fiche à contact de protection
- ▶ Accessoires de montage
- ▶ Instructions de montage

Coloris	Référence	UE
argent	9 311 358	1 kit
noir	9 311 391	1 kit
blanc	9 311 392	1 kit

Exemple d'installation



Remarques

- ▶ Gestion des câbles 1080 - 1088
- ▶ Espace de rangement 1089 - 1096
- ▶ Pare-vue 1097
- ▶ Accessoires 1098 - 1100



hettich.com/short/587rcdx