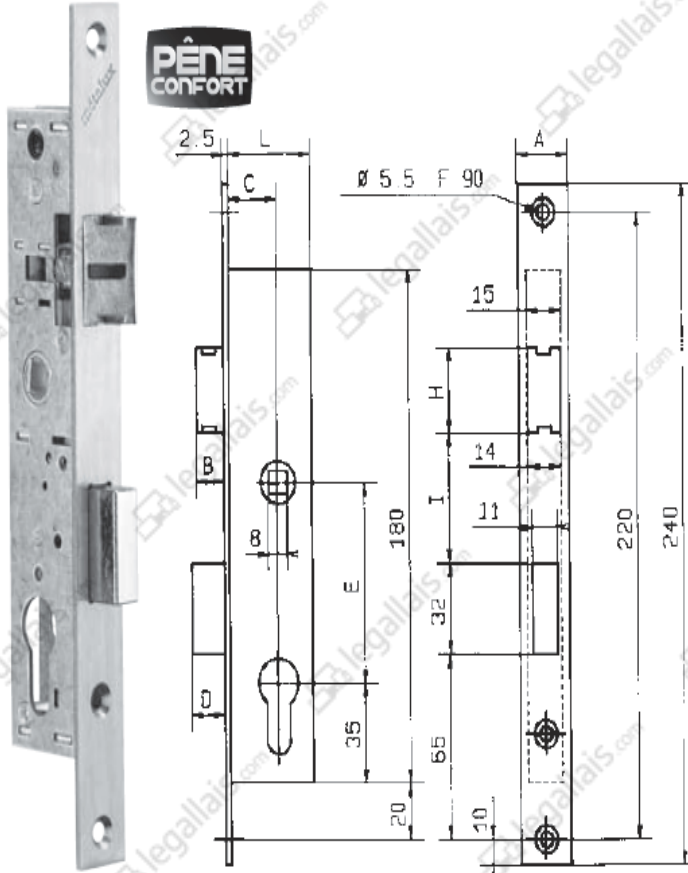


# REF : 7 - À PÊNE DORMANT ET 1/2 TOUR

PROFIL EUROPÉEN

LARGEUR 21, 28, 36, 39,5, 46



- Coffre galvanisé, pièces internes traitées anti-corrosion
- Têtière inox
- Pêne 1/2 tour réversible
- Rappel du 1/2 tour à la clé sauf modèle 7/21
- Sur demande pènes rallongés de + 5 mm sauf modèle 7/21 et 7/28
- Cylindre double profil européen panneton DIN pour larg. 36, 39,5, 46
- Pour larg. 21, 28 panneton spécial, rayon 11.4
- Serrure livrée sans gâche (voir tableau p. 43-44 pour commande)
- Serrure équipée du Pêne Confort (sauf modèle 7/21 et 7/28)

### COTES VARIABLES

	L	21	28	36	39,5	46
(E.I)		(70, 45,5)		(70, 45,5)		(85, 62,5)
C	10,5	16,5	21	24,5	31	
D	9	9	14,5	14,5	14,5	
B	9	9	12	12	12	
H	25	25	30	30	30	
REF CYL		4211		4231		

### GÂCHES DÉCOR ÉPAISSEUR

GÂCHES	DÉCOR	ÉPAISSEUR
1102	INOX	2MM
3104 à 3114	ALU SATINE	4-6-8-10-12 ou 14MM
3104 à 3114	ALU BRONZE	4-6-8-10-12 ou 14MM
4106	INOX	U 6MM

Toutes nos mesures sont exprimées en mm.