



# Serrures électriques en applique avec cylindre

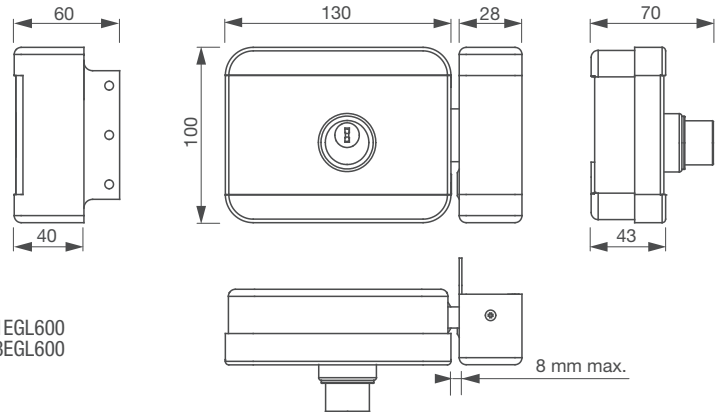
EGL6 - 12 à 24 V DC

Notice technique



EFFRACTION

6000N\*

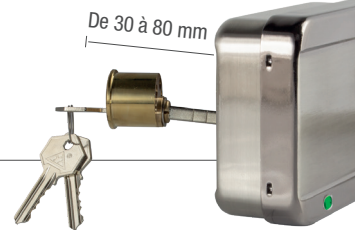


1EGL600  
3EGL600

izyx+

- Multi-tensions 12 à 24 V DC
- Réversible
- Livré avec cylindre et 3 clés pour permettre une décondamnation manuelle depuis le côté extérieur (accessoires de montage inclus)
- Signal lumineux et sonore pour indiquer l'état du verrouillage

Livré avec cylindre et 3 clés pour permettre une décondamnation manuelle depuis le côté extérieur.



## 2 MODES DE FONCTIONNEMENT SELON MODÈLE



1EGL610  
3EGL610



1EGL610  
3EGL610



1EGL620  
3EGL620

Avec bouton poussoir impulsif

Avec bouton poussoir bistable ON / OFF

VERROUILLAGES ÉLECTRIQUES Serrures électriques en applique avec cylindre

Références	À émission de courant	1EGL600 <sup>(1)</sup>	1EGL610 <sup>(1)</sup>	1EGL620 <sup>(1)</sup>
	À rupture de courant	3EGL600 <sup>(1)</sup>	3EGL610 <sup>(1)</sup>	3EGL620 <sup>(1)</sup>
Montage	Applique / pose réversible (DIN droite / DIN gauche)			
Résistance à l'effraction	6000 N*			
Mode de fonctionnement	À émission de courant (1EGL...) / À rupture de courant (3EGL...)			
Tension d'alimentation	12 à 24 V DC			
Consommation à l'appel	300 mA pendant 1 seconde			
Consommation en maintien	40 mA			
Tenporisations intégrées	Déverrouillage 6 secondes / Verrouillage 1 seconde			
Signalisation lumineuse	Rouge (Verrouillé) / Vert (Déverrouillé)			
Signalisation sonore	Déverrouillé et alarme défaut de verrouillage (1 bip par secondes) 80 dB			
Bouton poussoir intégré	-	Impulsif	Bistable	(ON/OFF)
Température de fonctionnement / HR	-20 à 55° C / 90 %			
Indice de protection IP	IP 57			
Directives / Normes	DIRECTIVE 2014/30/EU : EN55014-1 : 2007, EN 55014-2 : 2015 • DIRECTIVE 2011/65/UE			
Épaisseur porte	30 à 80 mm			
Courses de pêne	20 mm			
Dimensions (l x h x p) en mm	Verrou 130 x 100 x 43/70 (70 avec cylindre) / Contrepartie 28 x 100 x 40/60			
Poids brut / Poids net	1,36 Kg / 1,28 Kg			
Conditionnement	1 ou 12			
Code douane / Code DEEE	8301409000 / P09.10			
Code EAN 13	À émission de courant	3760351730328	3760351730335	3760351730342
	À rupture de courant	3760351730359	3760351730366	3760351730373

\* Résistance théorique maximale, donnée à titre indicatif (1000 Newton = 101,97 Kg = 224,81 lbs)

<sup>(1)</sup> Disponible début 2022

