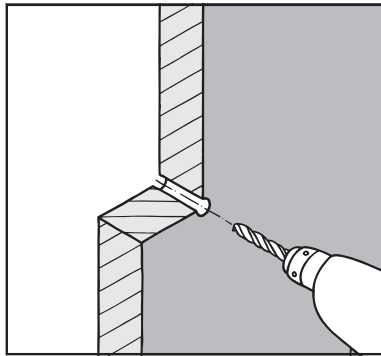
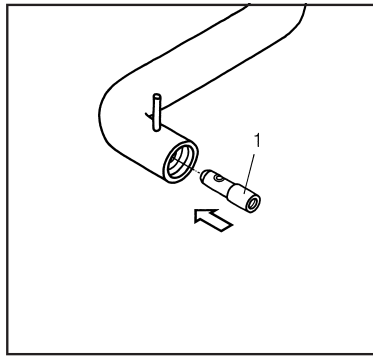


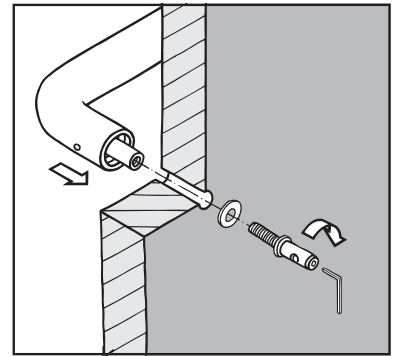
Befestigungsarten BA 8.12.20 – 8.80.90 für Griffe aus Kunststoff



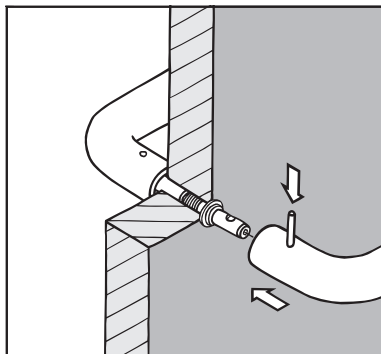
1. Bohrung 12 mm ϕ .



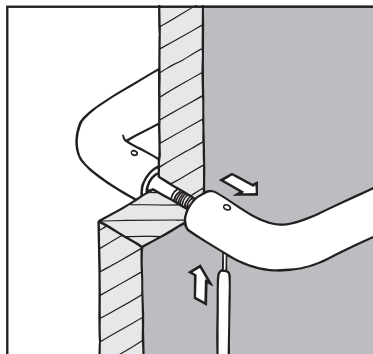
2. Adapter (1) einstecken und verstemmen.



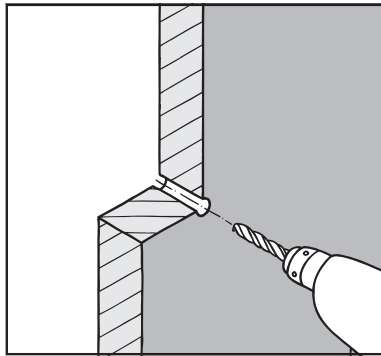
3. Griff in Bohrung stecken. Spezialschraube eindrehen und mit Sechskant Schlüssel SW 6 festziehen und ausrichten.



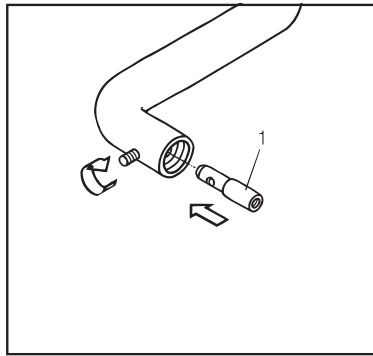
4. Zweiten Griff aufstecken. Stift mit leichtem Hammerschlag einsetzen.



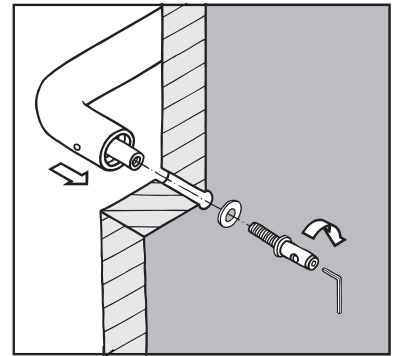
Demontage
Stifte mit Dorn (2 mm ϕ) austreiben. Griffe abziehen. Spezialschraube herausdrehen.

**Befestigungsarten BA 8.12.20 – 8.80.90
für Griffe aus Edelstahl**

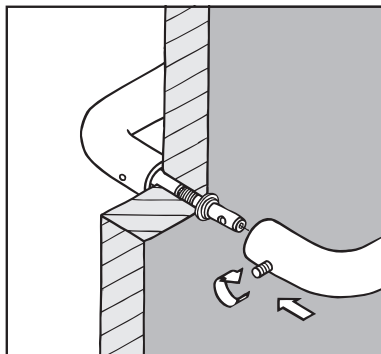
1. Bohrung 12 mm ϕ .



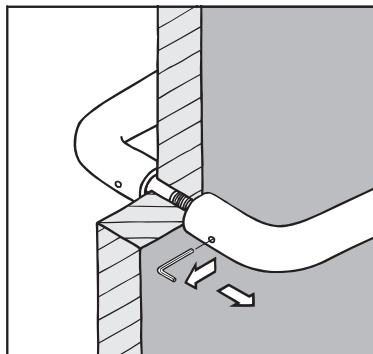
2. Adapter (1) einstecken und Gewindestift mit Sechskantschlüssel SW3 festdrehen.



3. Griff in Bohrung stecken. Spezialschraube eindrehen und mit Sechskantschlüssel SW6 festziehen und ausrichten.



4. Zweiten Griff aufstecken. Gewindestift mit Sechskantschlüssel SW3 festschrauben.



Demontage
Gewindestift mit Sechskantschlüssel SW3 lösen. Griffe abziehen. Spezialschraube herausdrehen.