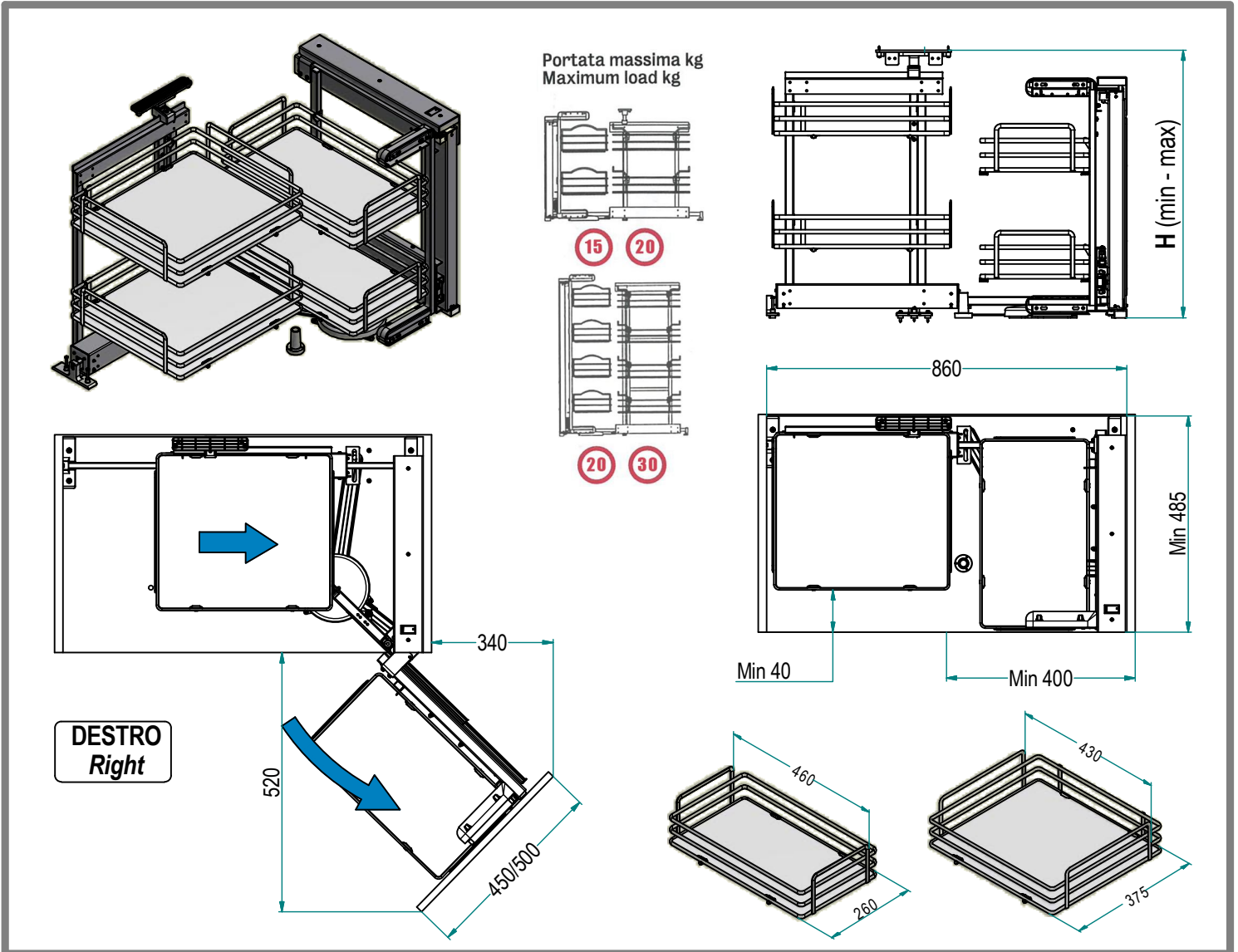
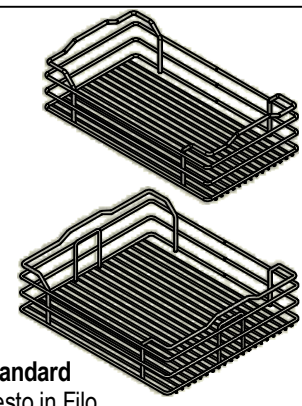
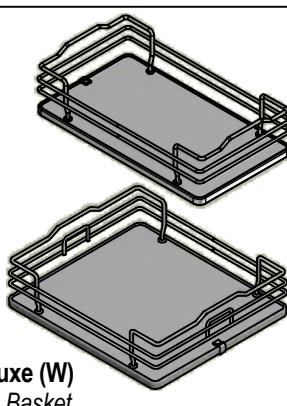
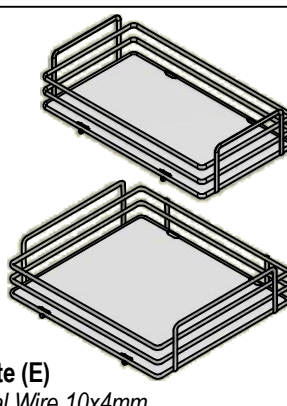
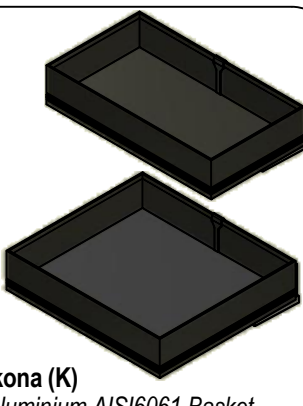


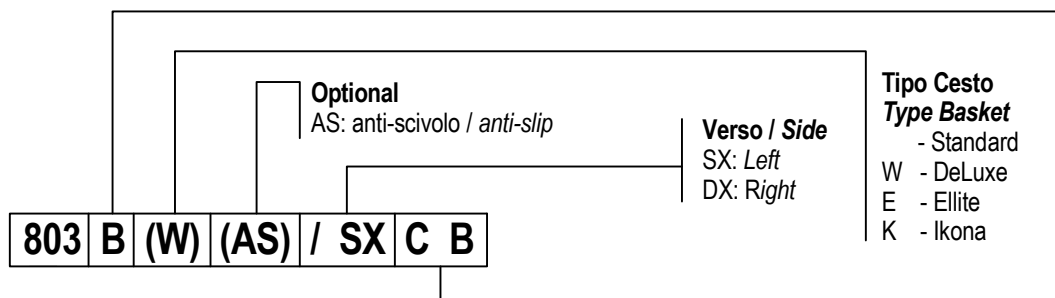
Meccanismi - Mechanisms

DYNAMIC CORNER

Art. **803**



 <p>Standard Cesto in Filo Wire Basket</p>	 <p>DeLuxe (W) Wire Basket Melamine 12mm Panel</p>	 <p>Elite (E) Oval Wire 10x4mm Bilaminated 5mm Panel</p>	 <p>Ikona (K) Aluminium AISI6061 Basket Melamine 12mm Panel</p>
--	--	---	---

Meccanismi - Mechanisms
DYNAMIC CORNER
Art. 803

Altezza / Height:

Code	H [mm] Min-Max
A	1100 - 1260
M	890 - 1050
B	640 - 800

N.Cesti / n.Baskets:

A	4+4
B	2+2

Finitura - Finishing -

Cod.	Descr.	Caratteristiche	Features
C	"Cromo"	Cesto Cromato, Struttura verniciata RAL7035	Chromed Basket, White Panel, RAL7035 Painted Structure
CB	"Cromo Bianco"	Cesto Cromato, Fondo Bianco, Struttura verniciata RAL7035	Chromed Basket, White Panel, RAL7035 Painted Structure
CG	"Cromo Grigio"	Cesto Cromato, Fondo Grigio, Struttura verniciata RAL9006	Chromed Basket, Grey Panel, RAL9006 Painted Structure
TT	"Titanio"	Cesto Nichelato Nero Protetto, Fondo "Ardesia", Struttura verniciata RAL7043	Black Nichel coated Basket, RAL7043 painted Panel and Structure
AR	"Ardesia"	Cesto e struttura verniciati "Ardesia" RAL7043, Fondo "Ardesia"	RAL7043 Painted basket and structure, RAL7043 Panel
CH	"Champagne"	Cesto e struttura verniciati Grigio "Champagne", Fondo "Champagne"	"Champagne" grey painted structure and basket, "Champagne" Panel
N	"Nero"	Cesto e struttura verniciati Nero Antracite, Fondo "Ardesia"	"Black Anthracite" painted structure and basket, "Ardesia" Panel

Caratteristiche Principali
Main Features

- o Guide a sfere e Soft Close di serie
- o Cestello in filo cromato, verniciato o Titanio
- o Cestello in Alluminio AISI6061
- o Inserti ed accessori plastici in Poliammide e Polistirolo
- o Parti metalliche: Fe37
- o Serie Ellite (E) con fondo in bilaminato
- o Serie Ikona (K) e DeLuxe (W) con fondo in nobilitato
- o Cromatura Galvanica senza residui tossici
- o Verniciatura epossidica non tossica
- o Optional trattamento legno Anti-scivolo
- o Portata singolo cesto: 10 kg

- o Ball guides & Soft-close as standard
- o Chromed, Painted or Titanium wire baskets
- o Metal parts made in Iron Fe37
- o Plastic parts made in Polyamide and HIPS
- o Metal Parts: Fe37
- o Ellite (E) serie with bilaminated wood deck
- o Ikona (K) and DeLuxe (W) series with melamine wood deck
- o Galvanic Chromium plating without toxic residues
- o Not-toxic thermosetting Epoxy Coating
- o No-Slip surface treatment as optional
- o Single tray maximum load: 10 kg

Manutenzione Maintenance

Pulire con un panno morbido ed asciutto. Evitare l'uso di solventi e/o abrasivi.
 Clean with a soft, dry cloth. Avoid using solvents or abrasive.

Istruzioni d'uso Use manual

Consultare le INDICAZIONI DI MONTAGGIO per l'installazione del prodotto.
 See ASSEMBLY INSTRUCTIONS of product installation.