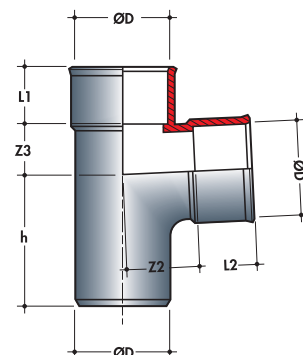


CULOTTES ET EMBRANCHEMENTS à 87°30'

87°30'

Réf.	Ø D/d	NF E	Dimensions (mm)					Cond.
			h	Z2	Z3	L1	L2	
BF18	32	*	48	25	17	23	23	C
BH18	40	*	58	31	21	27	27	C
BH28	40/32	*	52	29	17	27	23	
BJ18	50	*	71	39	26	32	32	C
BJ28	50/40	*	62	36	21	32	27	
BJ38	50/32	*	57	34	17	32	23	
BL18	63	*	86,5	48	33	38,5	38,5	C
BL28	63/50		86,5	42	33	38,5	32	
BL38	63/40		86,5	41,5	33	38,5	27	
BL48	63/32		86,5	41,5	33	38,5	23	
BP18	75	*	101,5	57	39	44,5	44,5	C
BP28	75/63		101,5	63	39	44,5	38,5	
BP38	75/50		101,5	47	39	44,5	32	
BP48	75/40		101,5	47	39	44,5	27	
BP58	75/32		101,5	46,5	39	44,5	23	
BR18	80		108	61	40	47	47	C
BR28	80/75		108	50	40	47	44,5	
BR38	80/63		95	52	47	47	38,5	
BR48	80/50		108	49	40	47	32	
BR58	80/40		108	49	40	47	27	
BR68	80/32		108	48,5	40	47	23	
BS18	90	*	121	69	47	52	52	C
BS28	90/80		121	74	47	52	47	
BS38	90/75		95	56	40	52	44,5	
BS48	90/63		121	58	35	52	38,5	
BS58	90/50		91	58	30	52	32	
BS68	90/40		91	63	30	52	27	
BS78	90/32		91	67	30	52	23	
BT18	100	*	134	77	52	57	57	C
BT28	100/90		134	59	52	57	52	
BT38	100/80		134	59	52	57	47	
BT48	100/75		134	59	52	57	44,5	
BT58	100/63		134	59	52	57	38,5	
BT68	100/50		93	64	29	57	32	
BT78	100/40		93	69	29	57	27	
BT88	100/32		134	58,5	52	57	23	
BV18	110	*	145	84	57	61	61	C
BV28	110/100		145	63	56	61	57	
BV38	110/90		120	70	65	61	52	
BV48	110/80		105	75	45	61	47	
BV58	110/75	*	119	77	39	61	44,5	
BV68	110/63		119	75	39	61	38,5	
BV78	110/50		119	74	39	61	32	
BV88	100/40		119	75	39	61	27	
BV98	100/32		119	79	39	61	23	



87°30'

Réf.	Ø D/d	NF E	Dimensions (mm)					Cond.	
			h	Z2	Z3	L1	L2		
BX18	125	*	157	96	65	61	61	C	
BX28	125/110		157	75,5	65	61	61		
BX38	125/100		157	75	65	61	57		
BX48	125/90		157	80	65	61	52		
BX58	125/80		157	74,5	65	61	47		
BX68	125/75		157	74,5	65	61	44,5		
BX78	125/63		157	74	65	61	38,5		
BX88	125/50		157	74	65	61	32		
BX98	125/40		157	73,5	65	61	27		
BX108	125/32		157	77,5	65	61	23		
BY18	140	*	167	106	73	61	61	C	
BY28	140/125		167	112	73	61	55		
BY38	140/110		135	95	95	65	61		
BY48	140/100		130	90	80	65	56		
BZ18	160	*	182	122	83	61	61	C	
BZ28	160/140		160	130	110	65	53		
BZ38	160/125		144	110	67	61	61		
BZ48	160/110		144	110	67	61	61		
BZ58	160/100		144	110	67	61	57		
BB18	200		214	153	104	61	61	C	
BB28	200/160		180	170	120	61	61		
BB38	200/140		190	177,5	110	61	53,5		
BB48	200/125		155	145	115	61	61		
BB58	200/110		155	149	115	61	57		
BB68	200/100		170	130	90	61	56		
BD18	250		191	143	143	61	61		
BE18	315		Nous consulter						