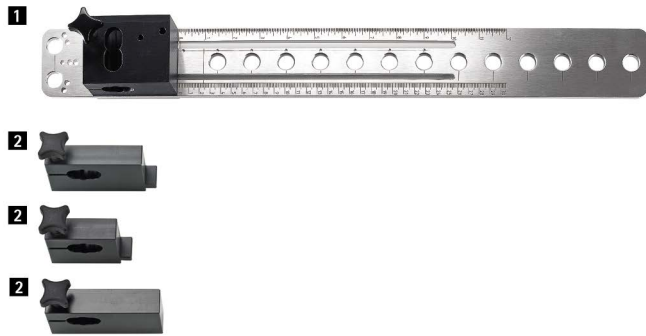


Gabarits de perçage

- ▶ Accura
- ▶ Pour charnières, plaques de montage et coulisses

Corps de perçage Accura (réglable en profondeur)

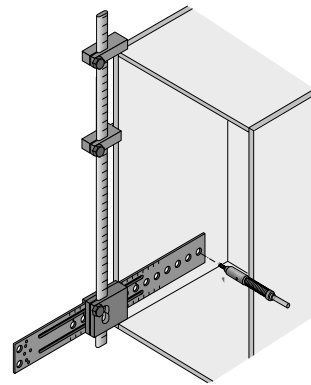
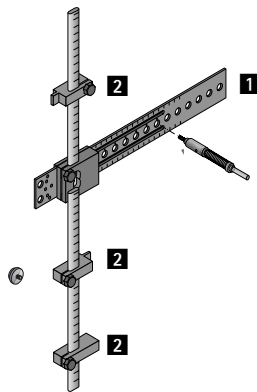


- ▶ Corps de perçage réglable en profondeur pour le gabarit de perçage Accura
- ▶ Également utilisable pour une faible profondeur de corps de meuble grâce au réglage en profondeur
- ▶ Utilisable pour
 - toutes les charnières à boîtier des séries Sensys, Intermat et SlideOn
 - le système de coulisse Actro YOU, Quadro YOU, Actro
 - Actro 5D pour tiroirs en bois
 - Quadro pour InnoTech / InnoTech Atira
 - Quadro pour tiroirs en bois (montage par engagement et enfichage, coulisses à sortie partielle et totale)
 - Quadro pour Systema Top 2000
 - coulisses à billes KA
 - coulisses à galets FR
- ▶ Aluminium anodisé, plastique
- ▶ Pour utiliser le corps de perçage réglable en profondeur, il est nécessaire d'avoir le jeu de butées N° réf. 9 139 574, à commander séparément
- ▶ Accessoires de corps de perçage à commander séparément
- ▶ Accessoires mèche à douille à commander séparément

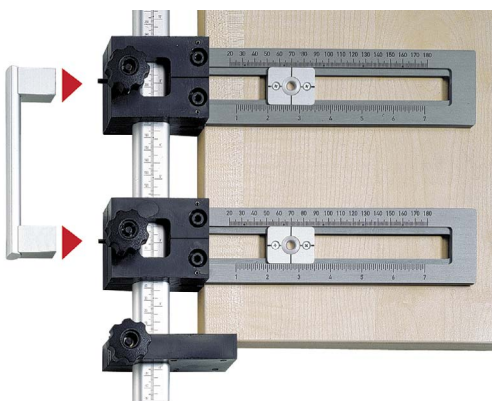
Renvoi de page :

- ▶ Accessoires pour le corps de perçage, voir page 1028 - 1029
- ▶ Accessoires, kit de butées, voir page 1030
- ▶ Accessoires forêt à douille, voir page 1068

Article	Référence	UE
1 Corps de perçage Accura (réglable en profondeur)	9 128 171	1 pce
2 Kit de guides (1 guide pour charnières, 1 guide pour coulisses, 1 butée pour les côtés de corps de meubles individuels (démontés))	9 139 574	1 kit



Kit de gabarit de perçage Accura pour poignées et boutons



- ▶ Pour poignées à partir de l'écartement de perçage 64 mm et boutons
- ▶ Aluminium anodisé, plastique
- ▶ Accessoires mèche à spirale HSS à commander séparément

Renvoi de page :

- ▶ Accessoires mèches à spirale HSS, voir page 1069

Référence	UE
0 044 763	1 kit