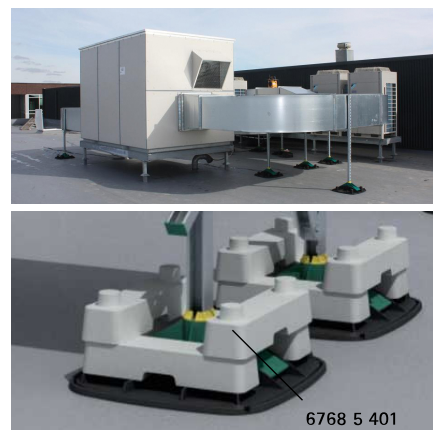


BIS Yéti® 480 Pieds supports

(1 04 05)

ped support surfaces et toits plats

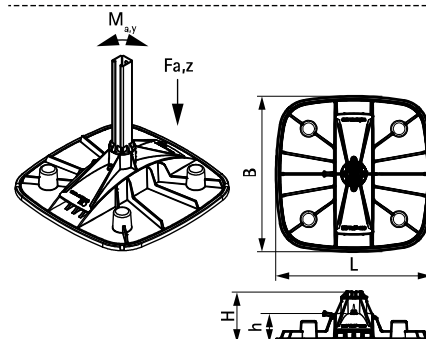
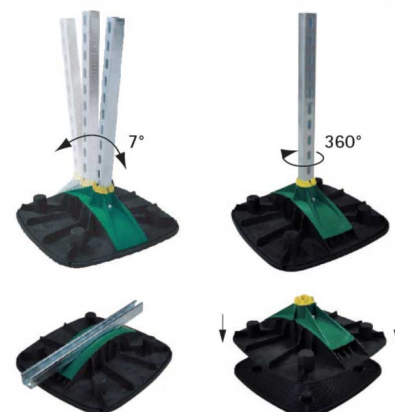


Avantages et caractéristiques

- système de supportage pour climatisations, panneaux solaires, chemins de câbles, tuyauteries, etc.
- pour toits plats et légèrement inclinés
- inclinable jusqu'à 7° pour compenser les irrégularités de la surface
- l'insert conçu pour le rail BIS RapidStrut® 41x41mm ou BIS RapidStrut® DS 5 (41x52mm) peut tourner à 360°
- avec tapis antidérapant et anti-vibration
- réduction des bruits jusqu'à 31dB(A), isolation phonique conforme aux normes DIN EN ISO 10140-1 et DIN EN ISO 10140-3
- Kit H BIS Yéti 480 constitué de :
 - 2 pieds support terrasse verticaux BIS Yéti® 480 avec tapis antidérapant (caoutchouc)
 - 4 équerres strut 90°
 - 8 écrous coulissants à tête hexagonale avec goujon
- peut être équipé de lests empilables adaptés, pour une stabilité encore plus importante (code article 6768 5 401)
- pièces moulées fabriquées en WPC (matériau composite de plastique recyclé et de fibres de bois)
- résistant aux UV et aux agressions chimiques



SG Bauakustik
Nr. 1762-001-19



Code article	Modèle	L	B	H	h	F _{a,z}	F _{a,z 2}	M _{a,y}	Cond.1	Cond.2
			(mm)	(mm)	(mm)	(N)	(N)	(Nm)		
67685001	Vertical	480 mm	480	160	80	20 000*	30 000**	200,0	1	25
67685101	Horizontal	480 mm	480	-	-	20 000*	30 000**	200,0	1	30
67685301	Kit H (rail non inclus)	480 mm	480	-	-	20 000*	30 000**	200,0	1	-

* = charge maximale admissible pour rail strut 41x41x2,5.

** = charge maximale admissible pour rail strut 41x51x2,0 - DS5.

La charge Fa,z est uniquement la charge de rupture ; pour un calcul de charge détaillé, merci de contacter le service technique Walraven.

Si un pied est utilisé sur une installation en toiture, l'installateur doit impérativement vérifier au préalable la charge maximale que le toit peut supporter.

Complémentaire

BIS Yéti® Lest empilable

BIS Yéti® Triplex Membrane isolante