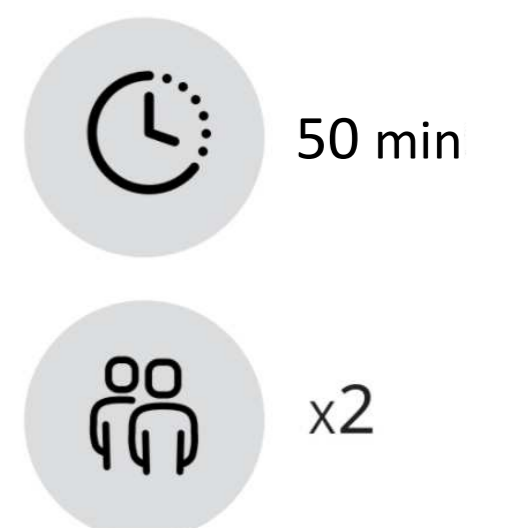
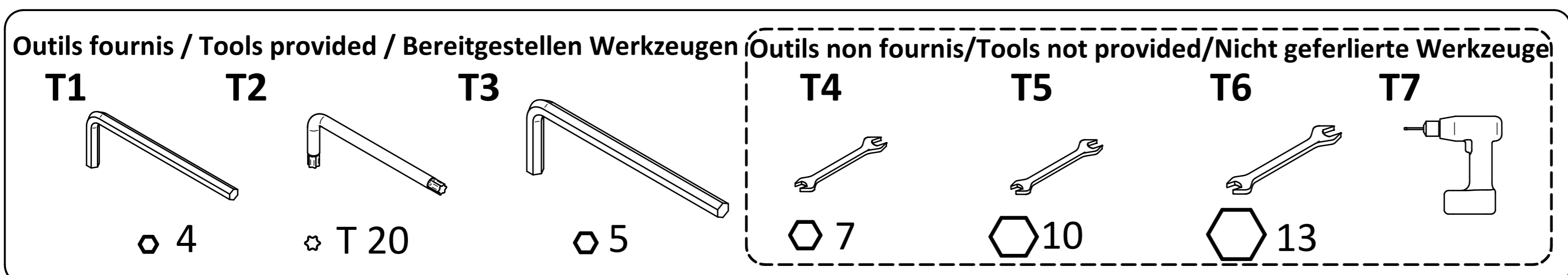
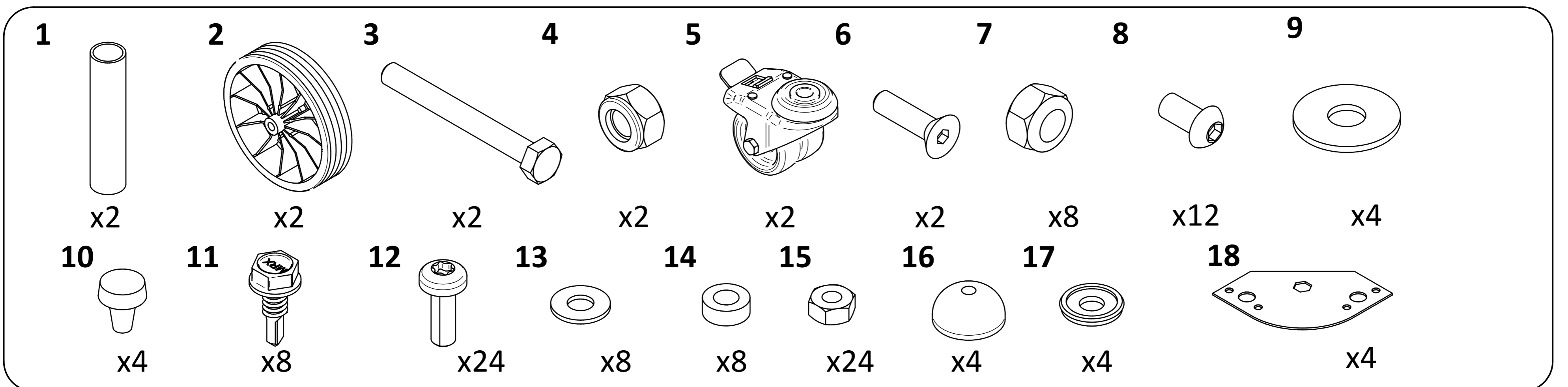
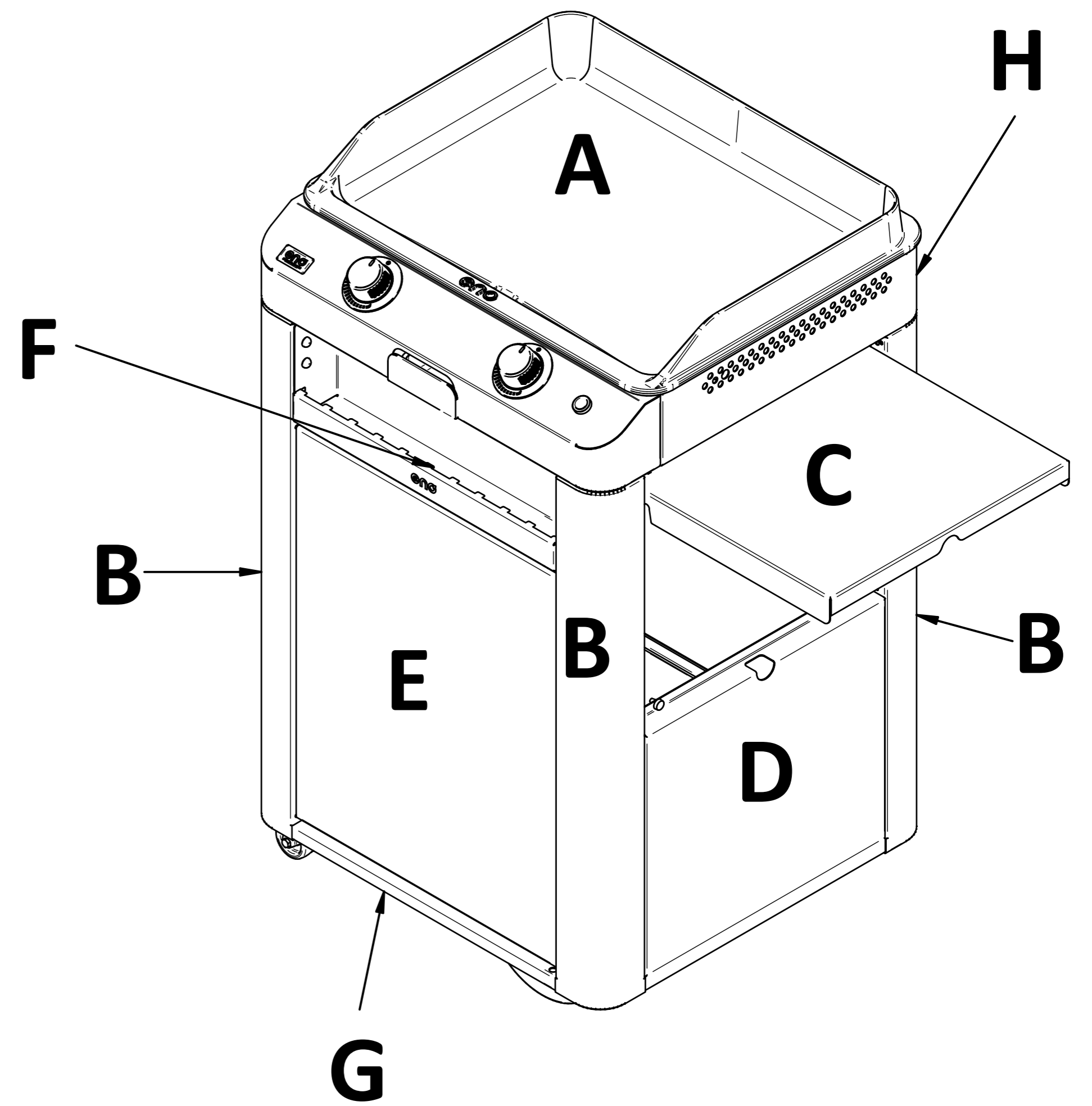
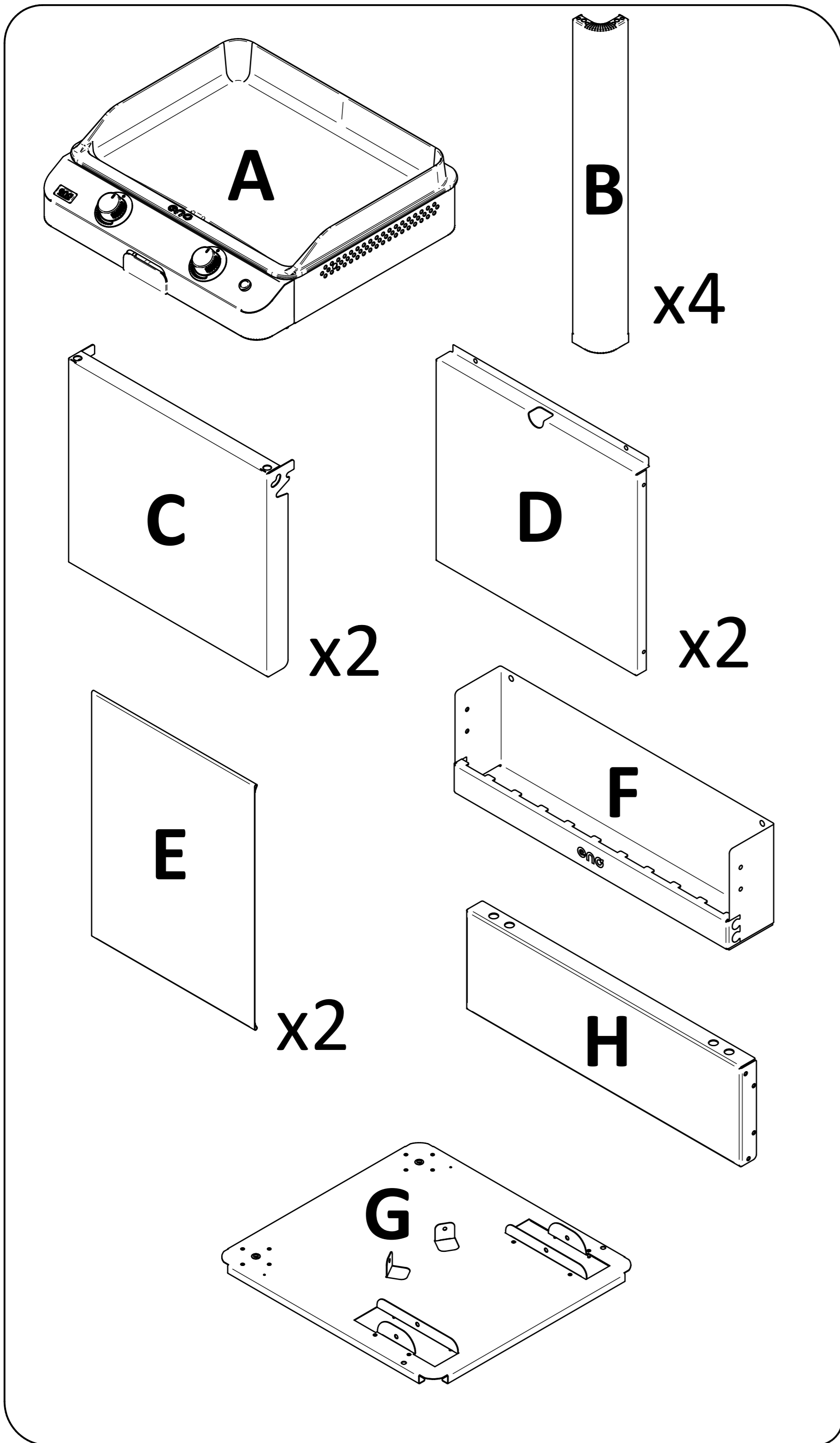
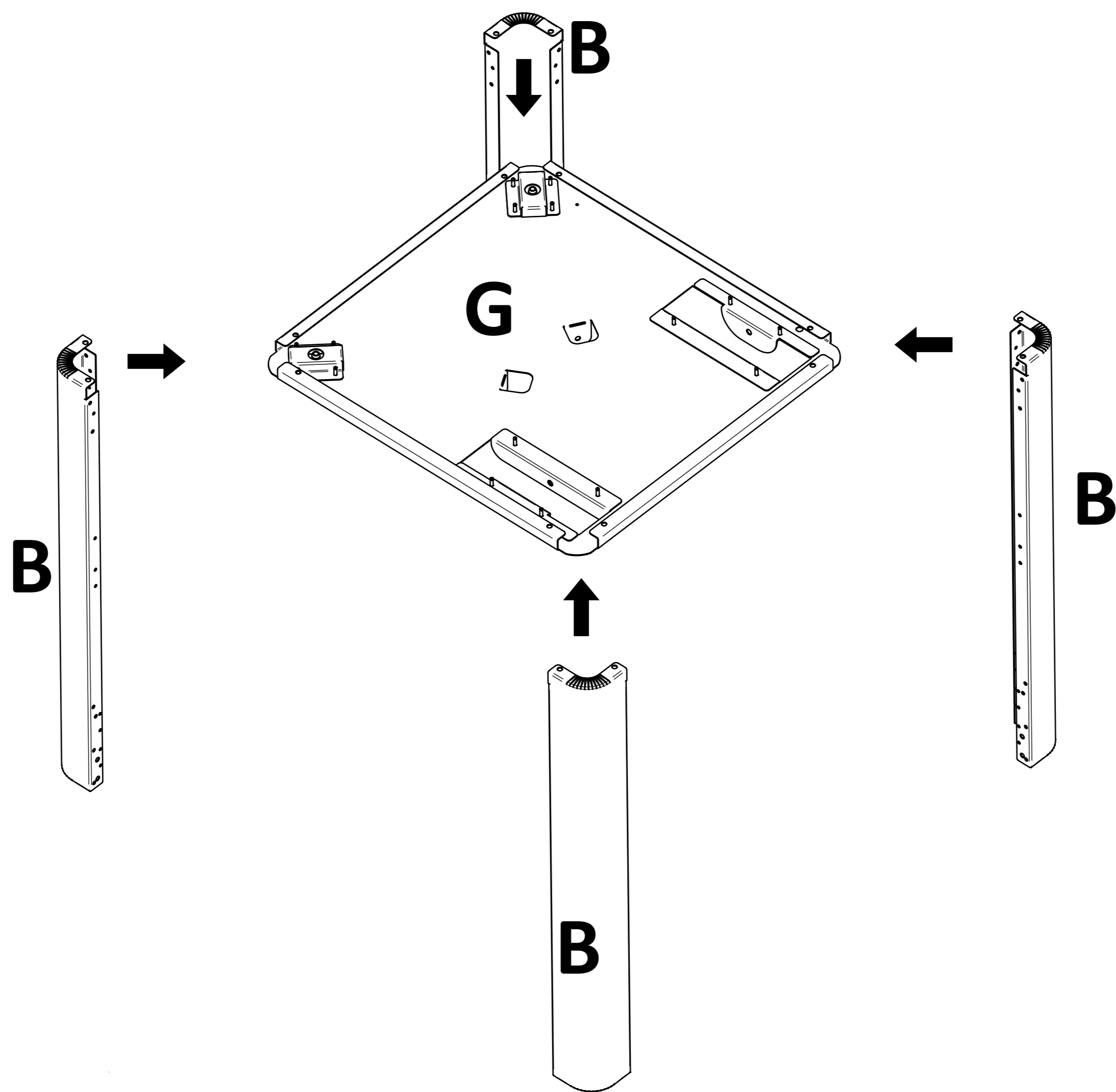


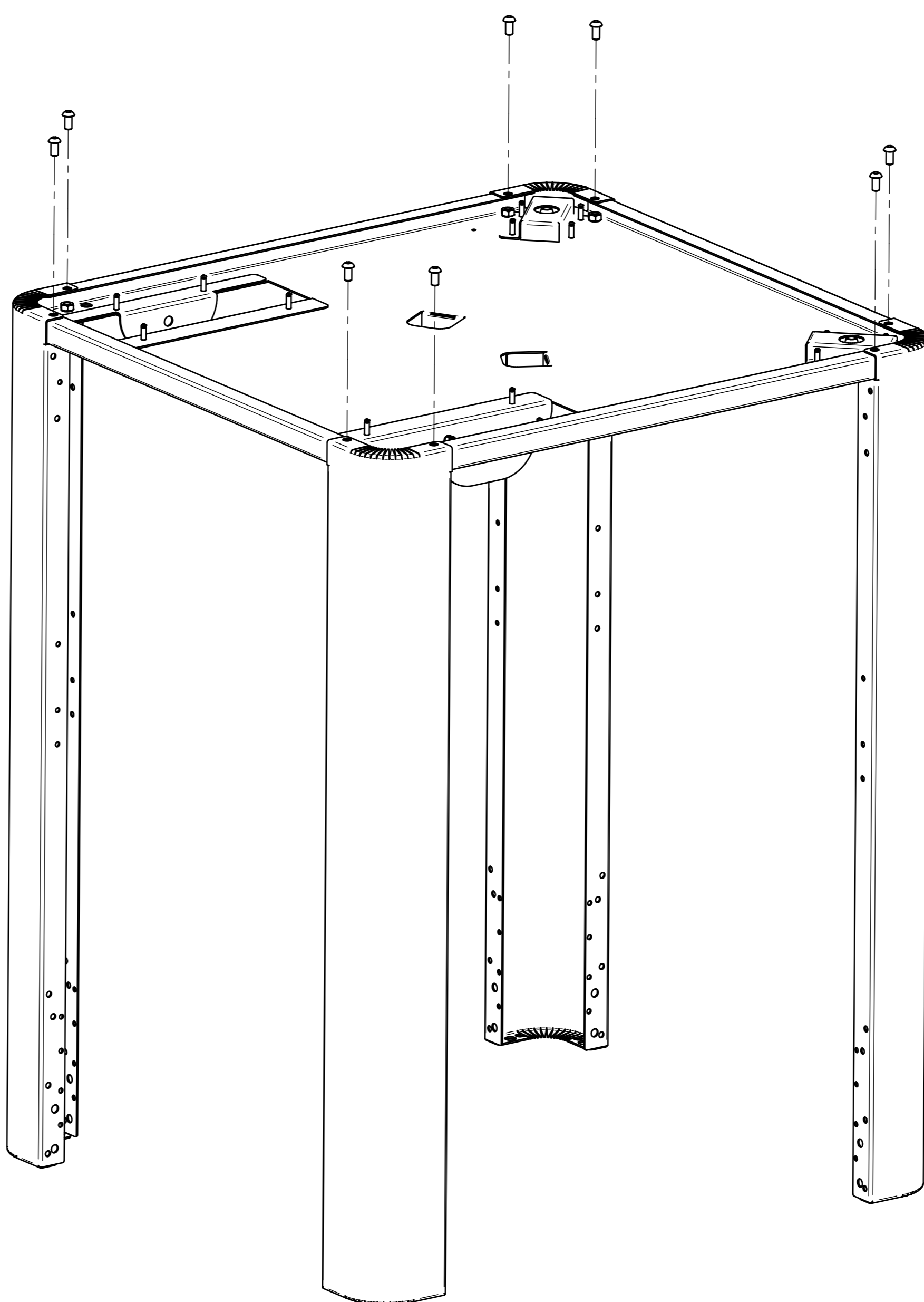
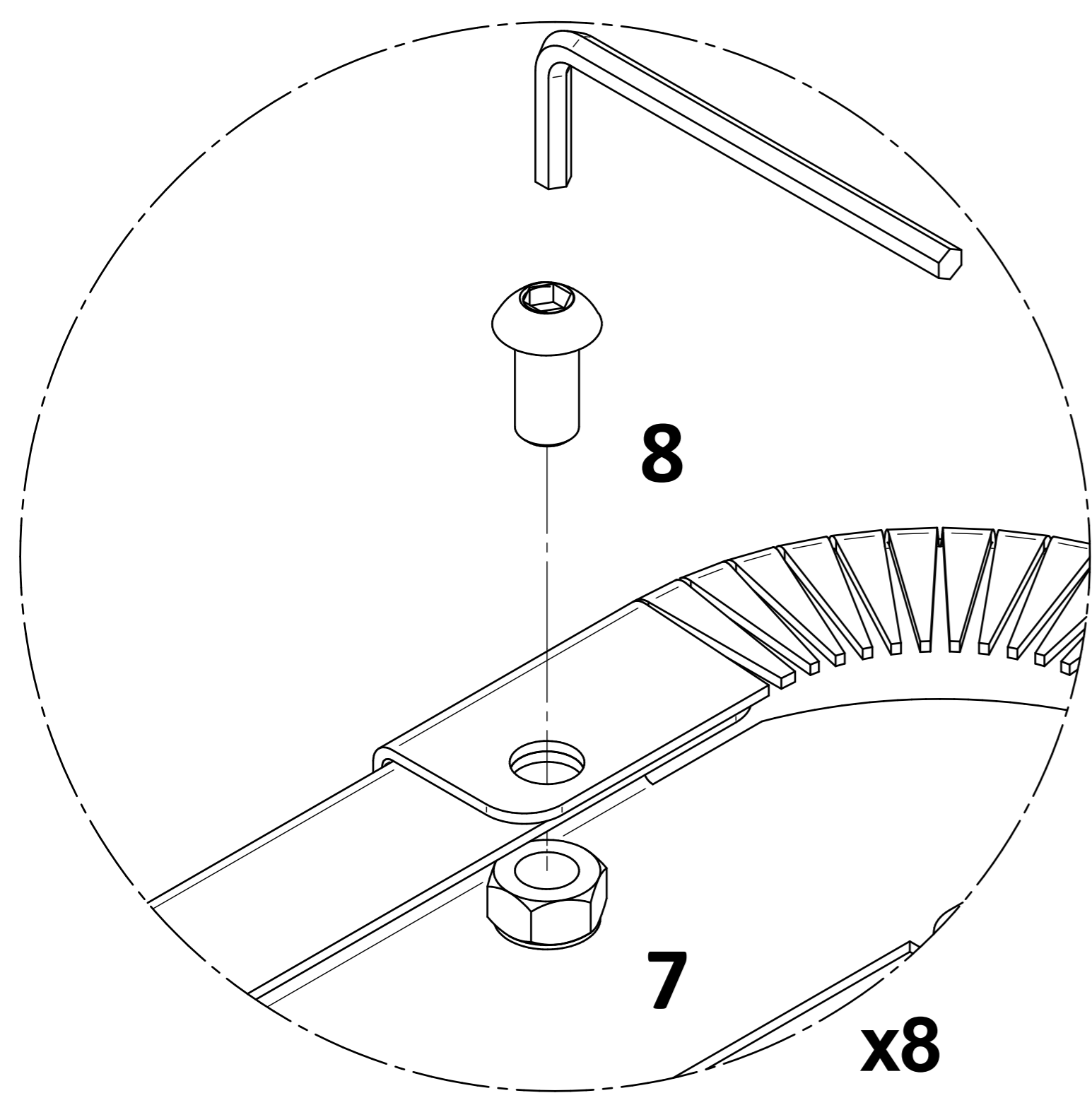
# Combo Fusion



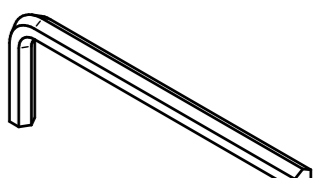
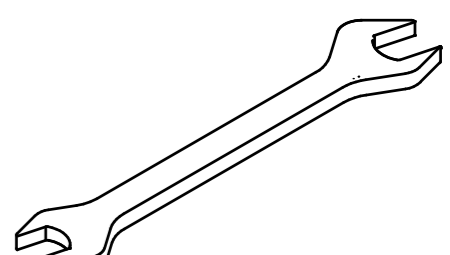
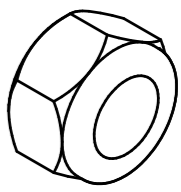
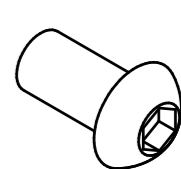
# NOTICE DE MONTAGE



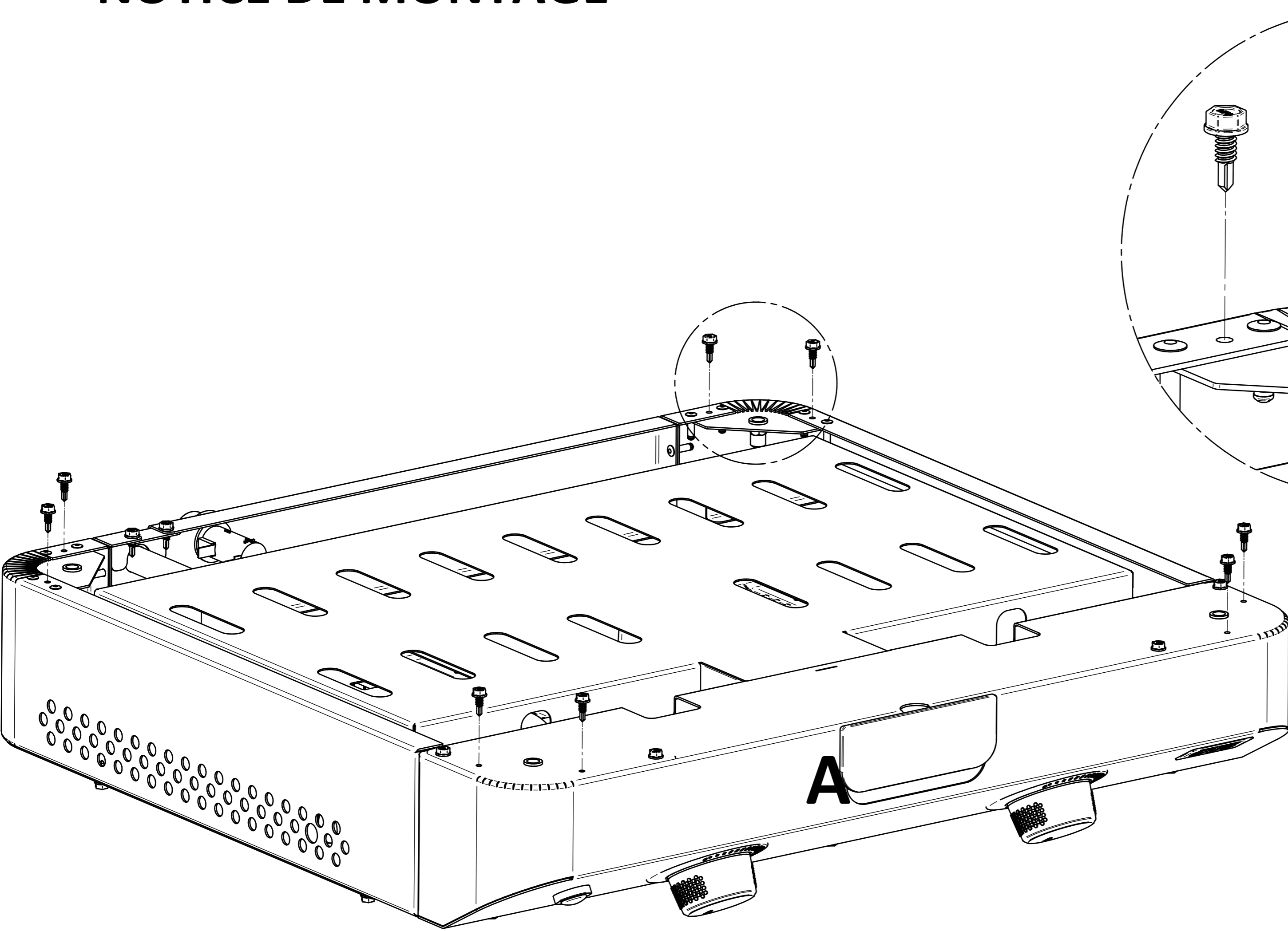
# 1




# 2

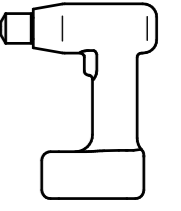
- T1 
- T5 
- 7  x8
- 8  x8


# NOTICE DE MONTAGE

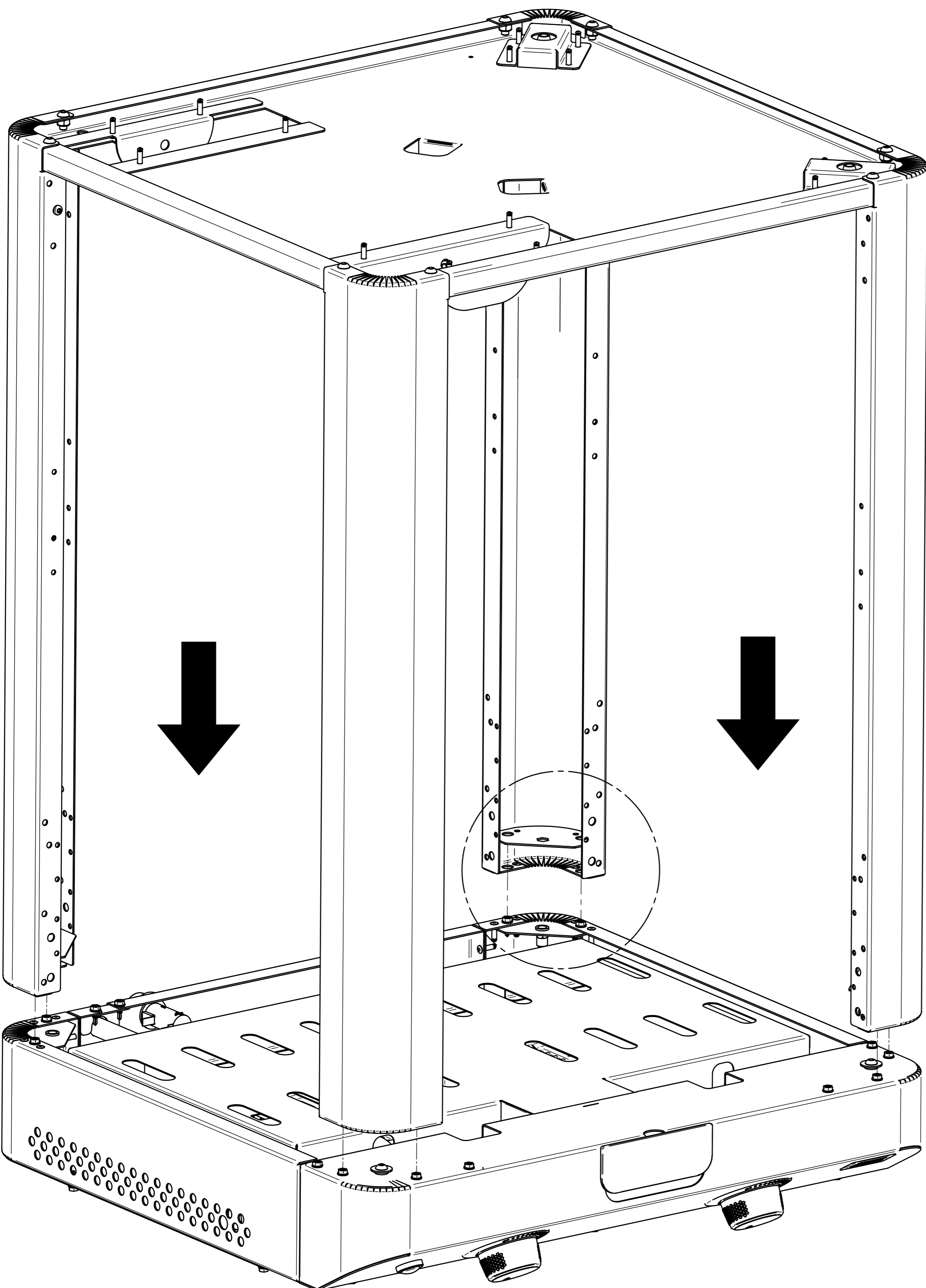


# 3

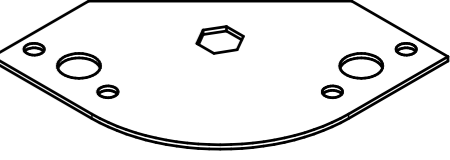
T4 

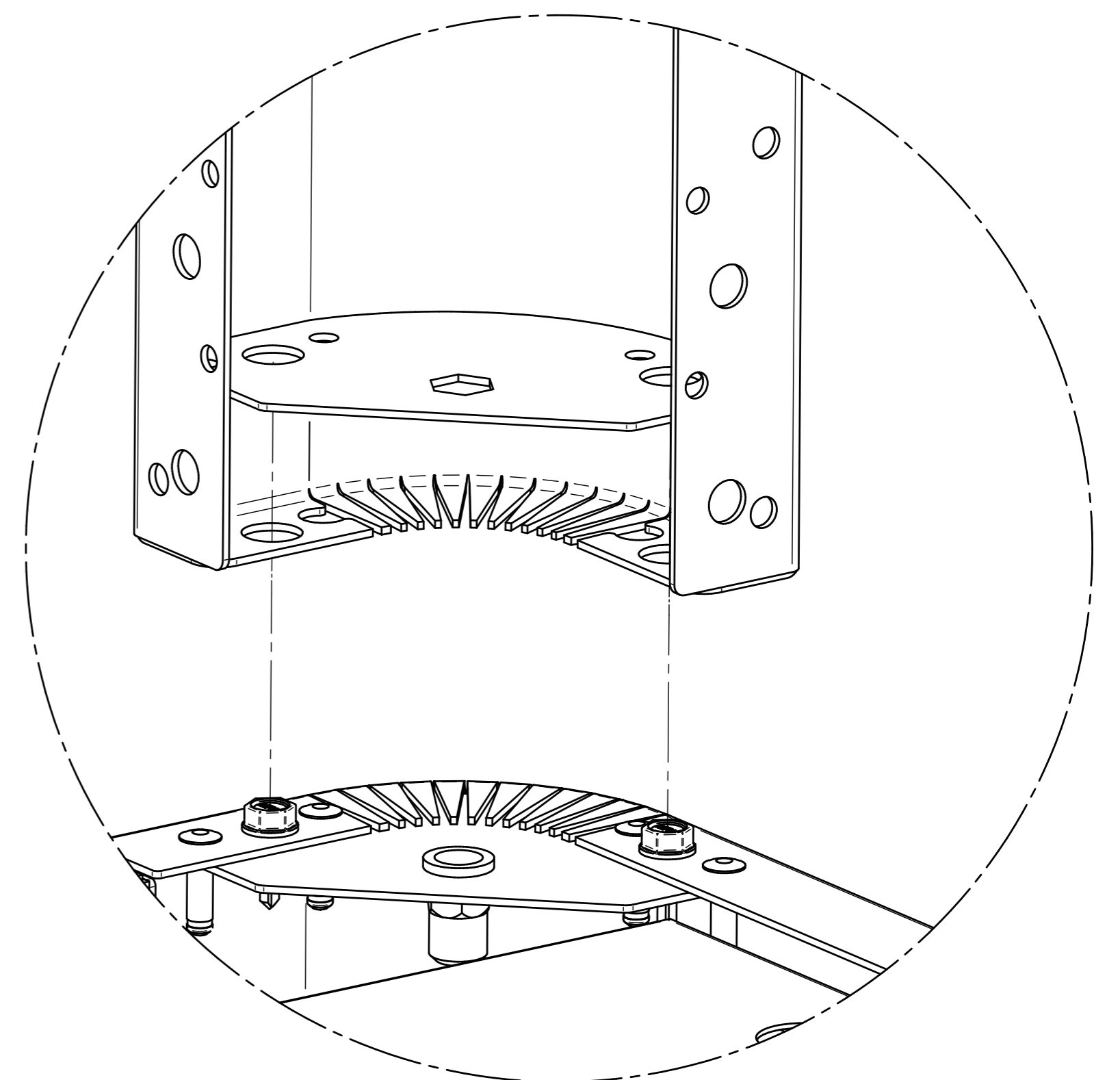
T7 

11  x8

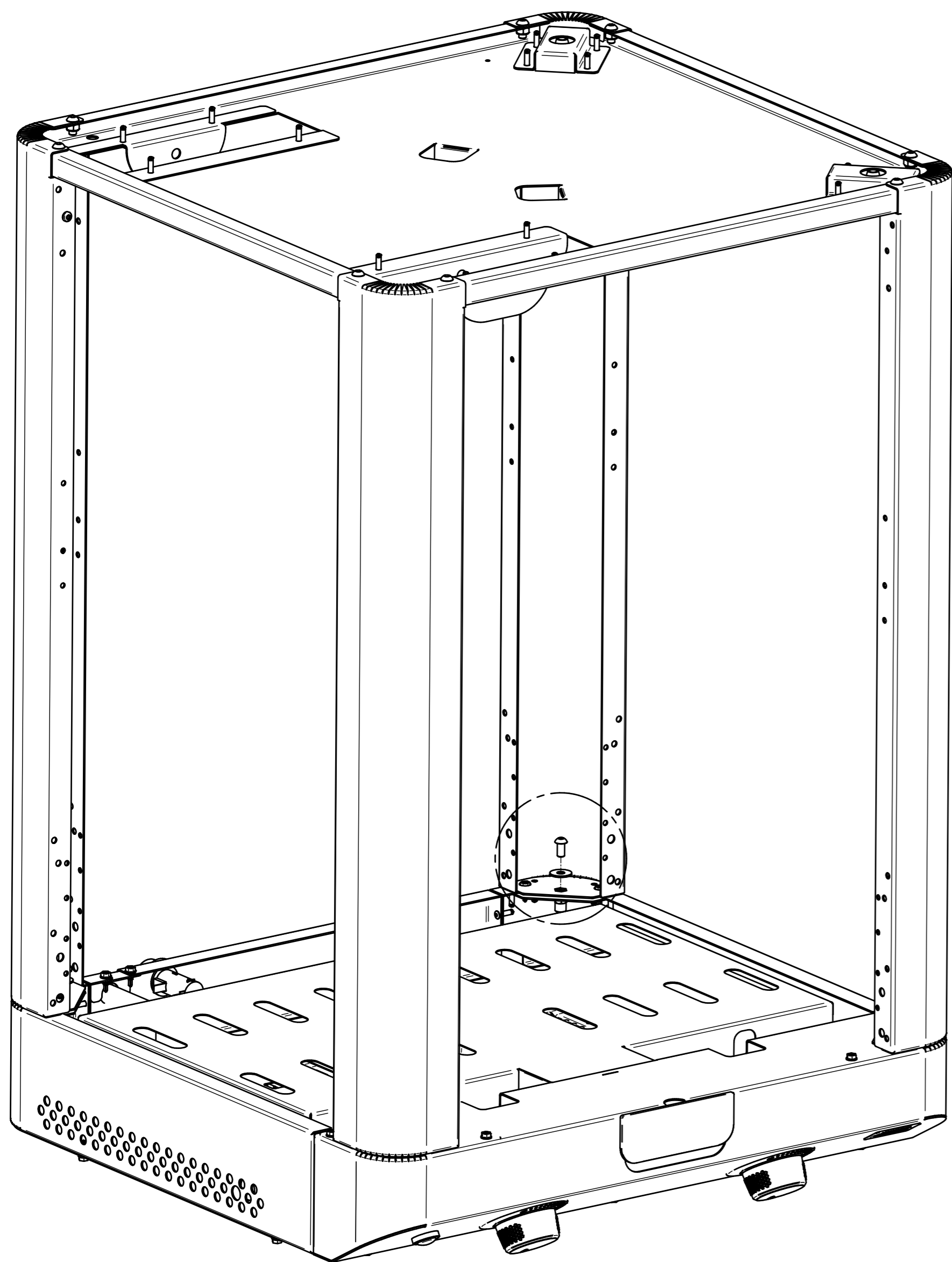


# 4

18  x4

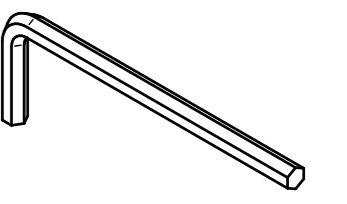


# NOTICE DE MONTAGE

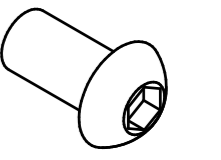


# 5

T1

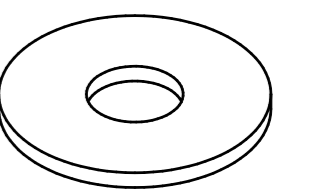


8

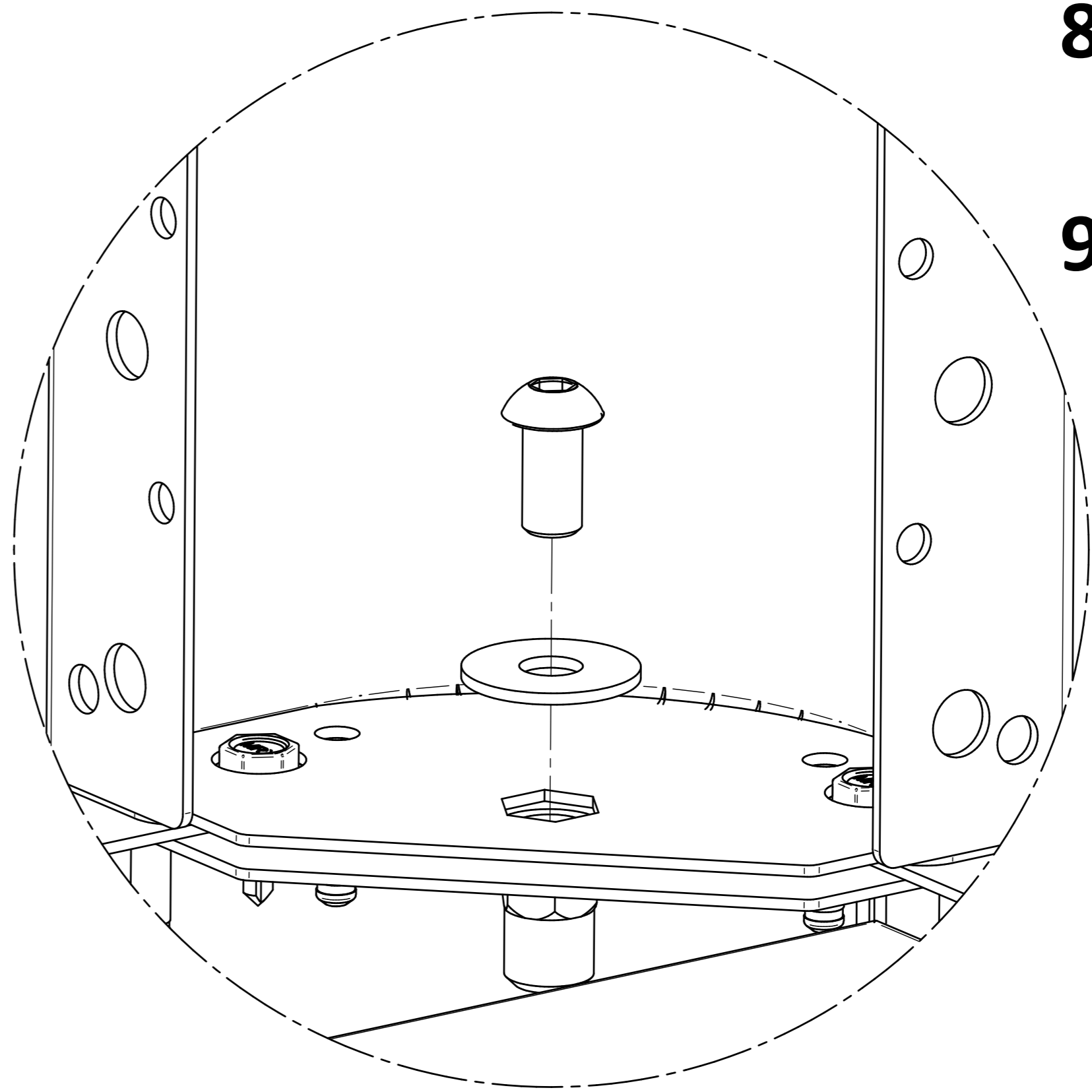


x4

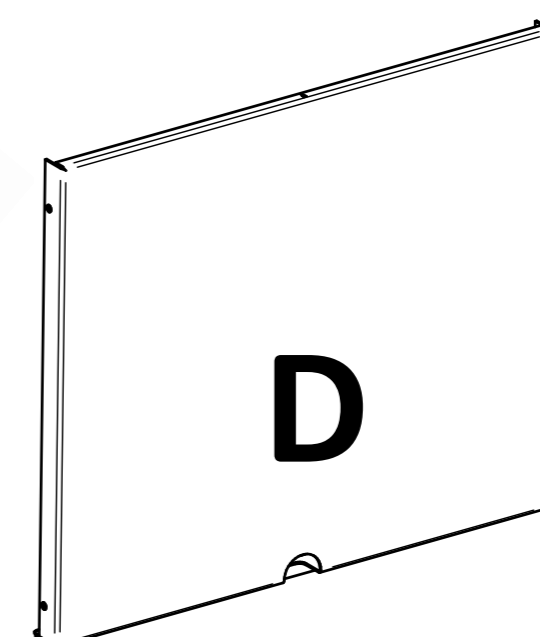
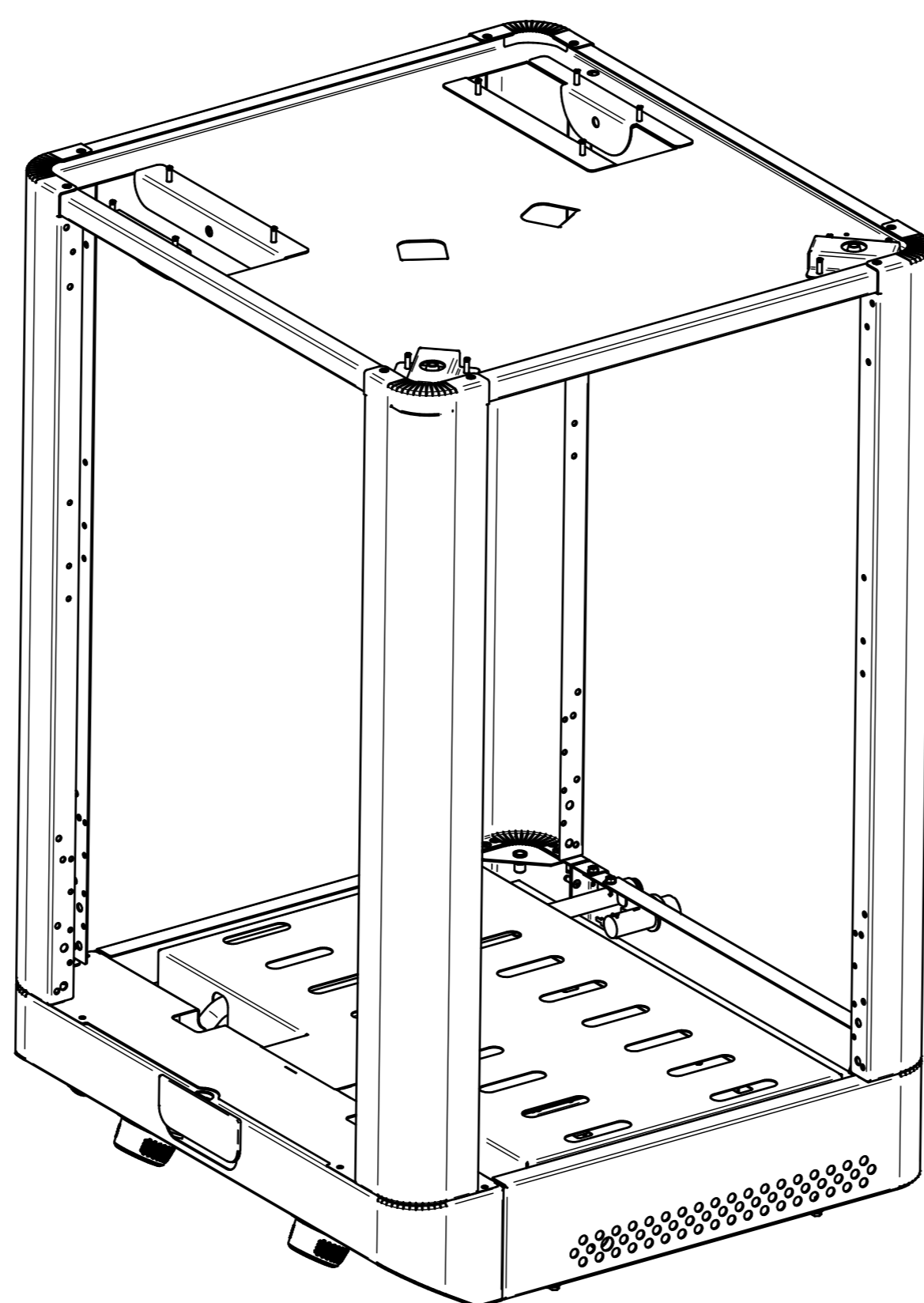
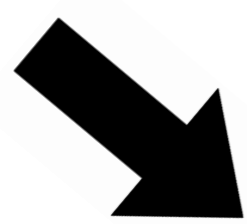
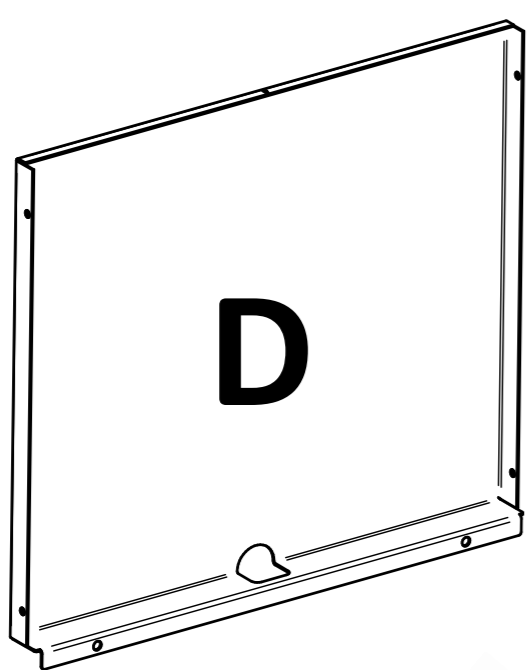
9



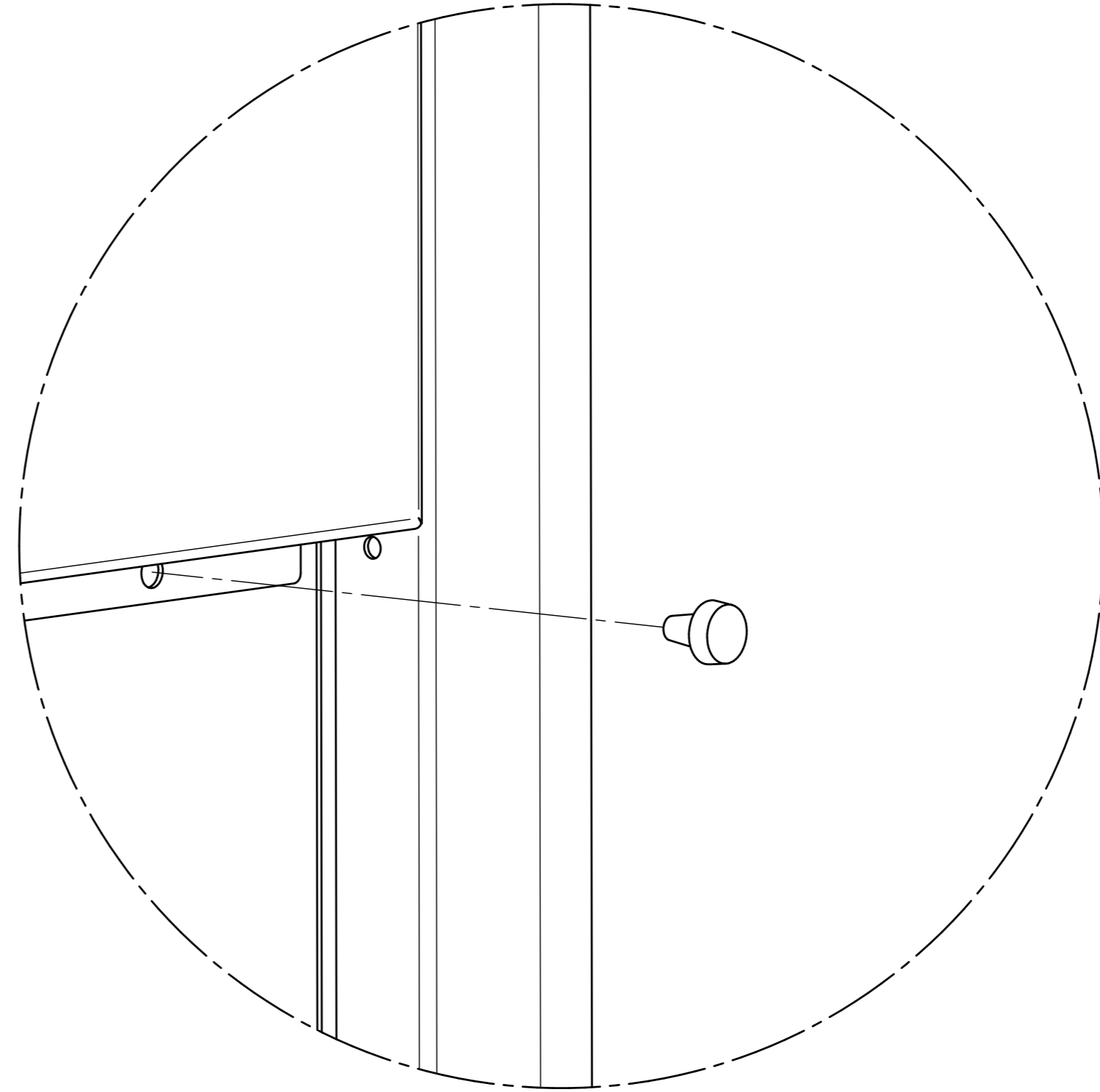
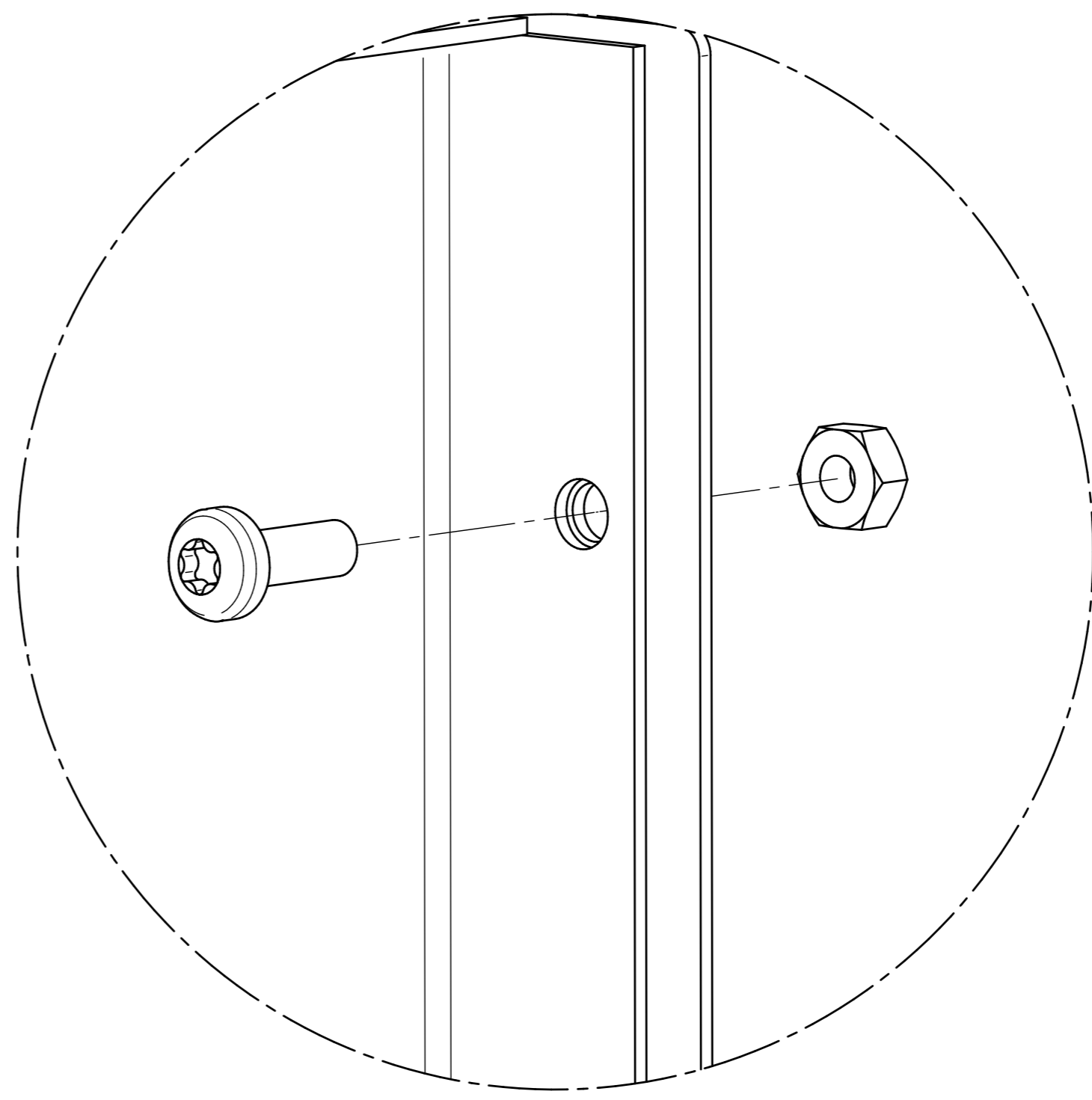
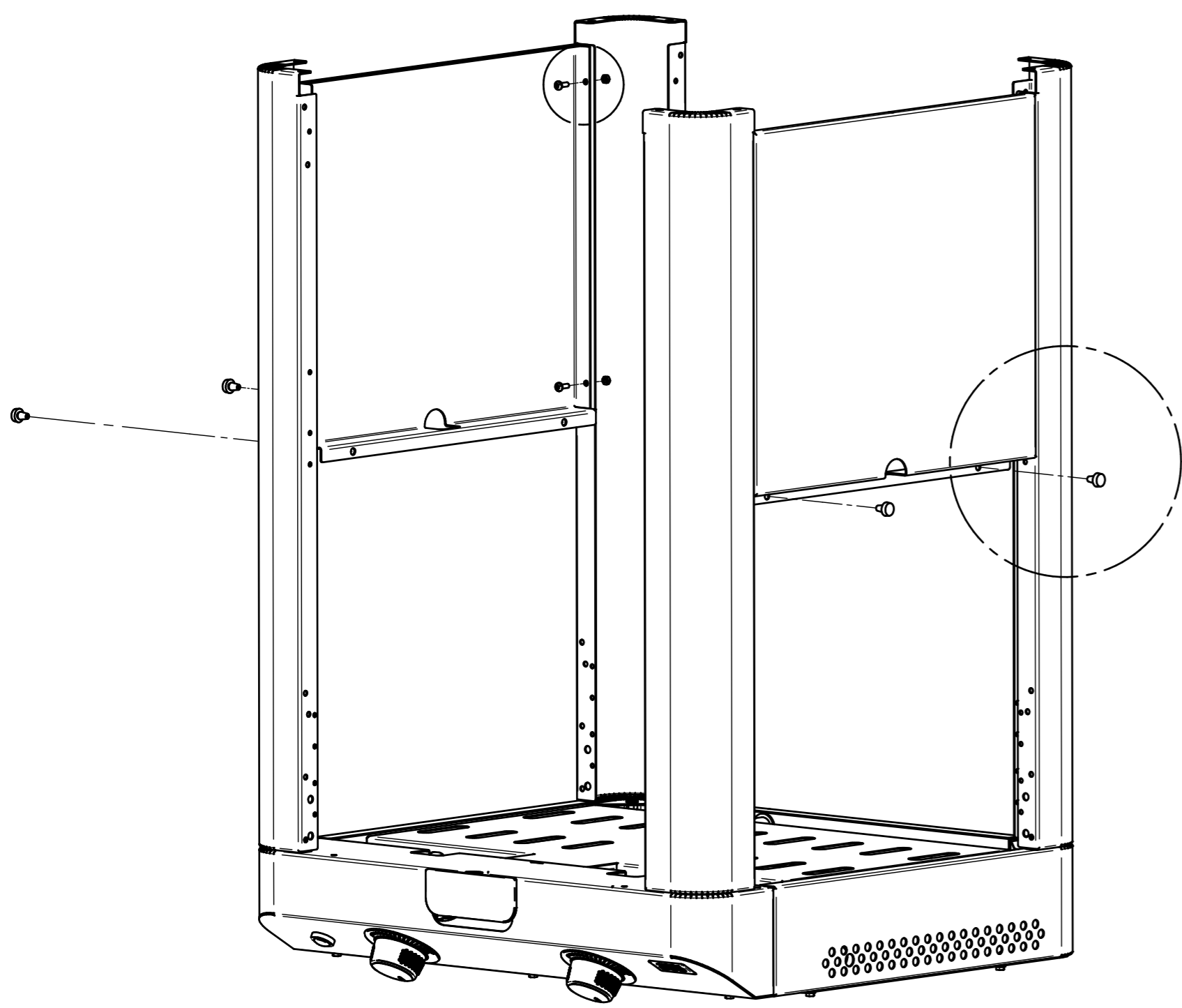
x4



# 6

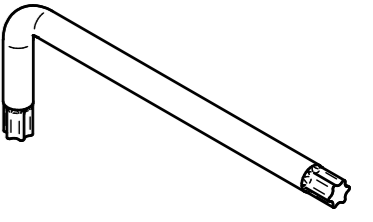


# NOTICE DE MONTAGE

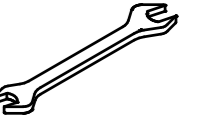


# 7

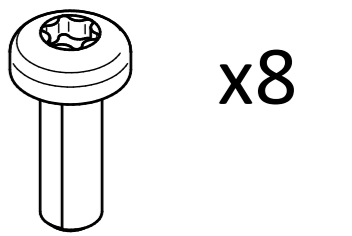
T2



T4



12

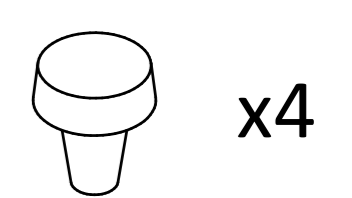


15

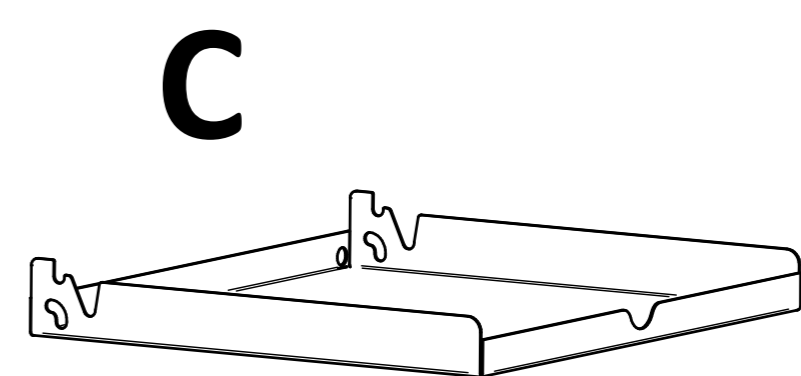
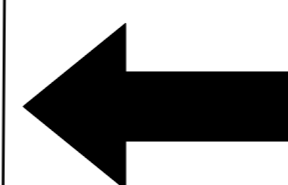
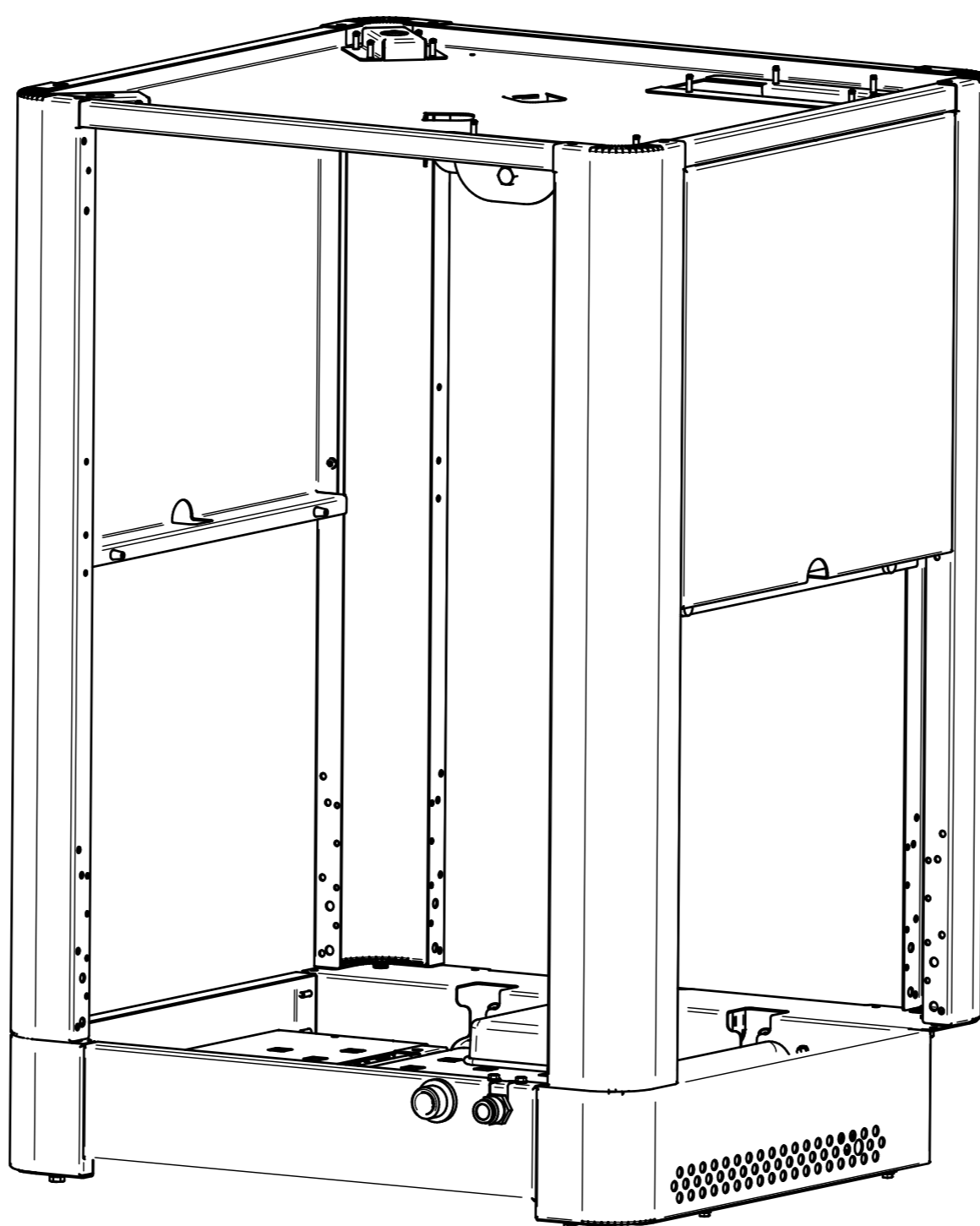
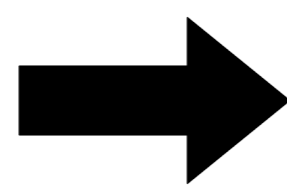
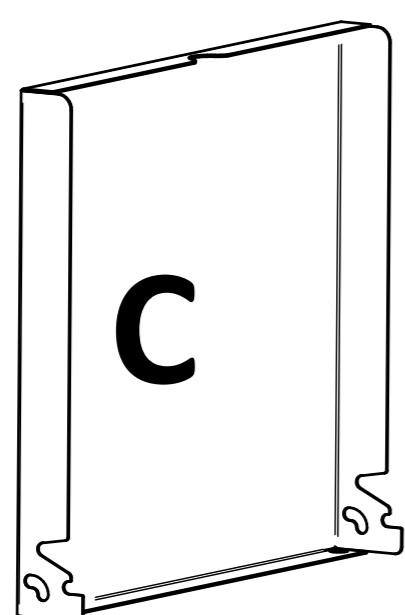


# 8

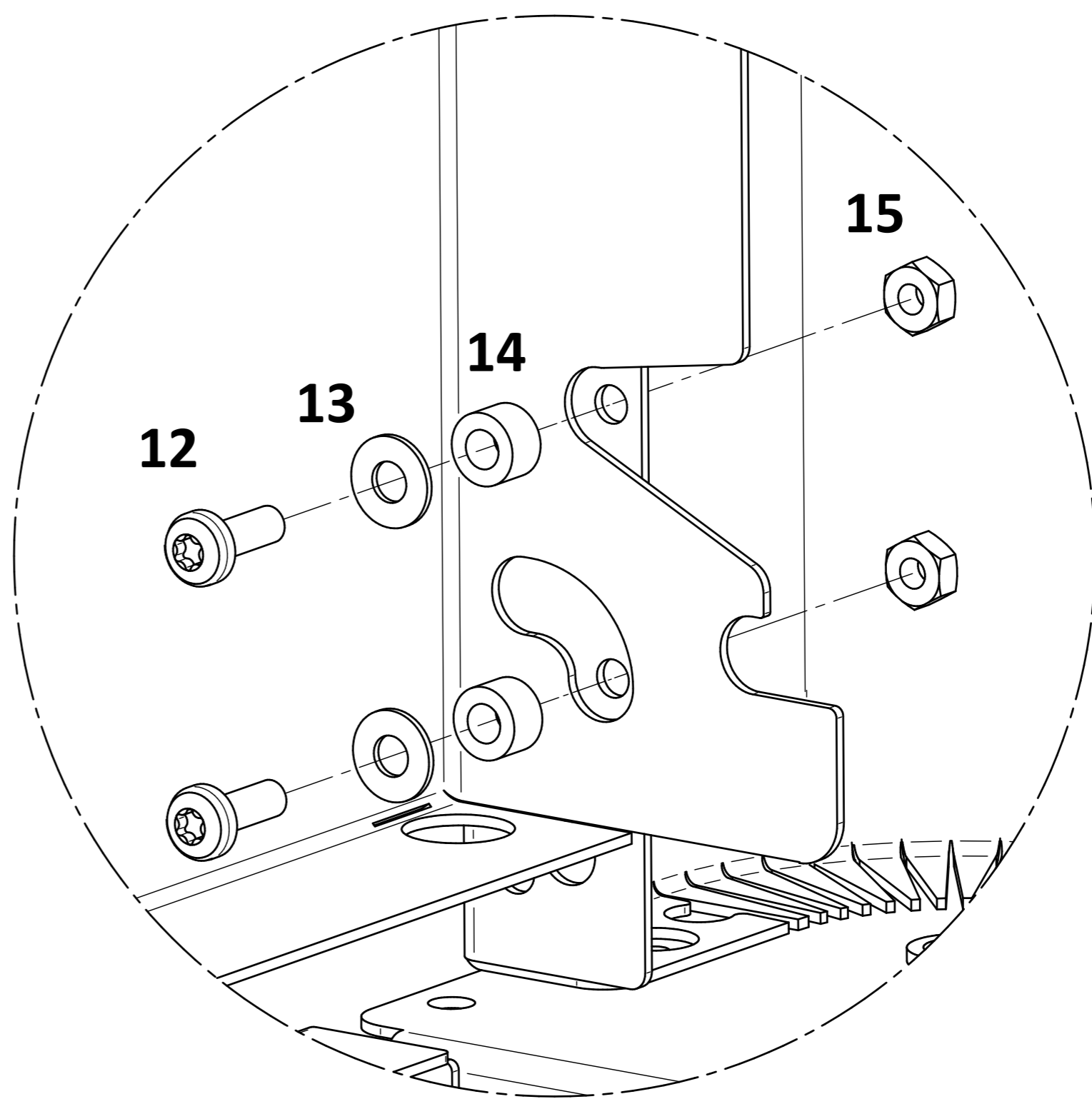
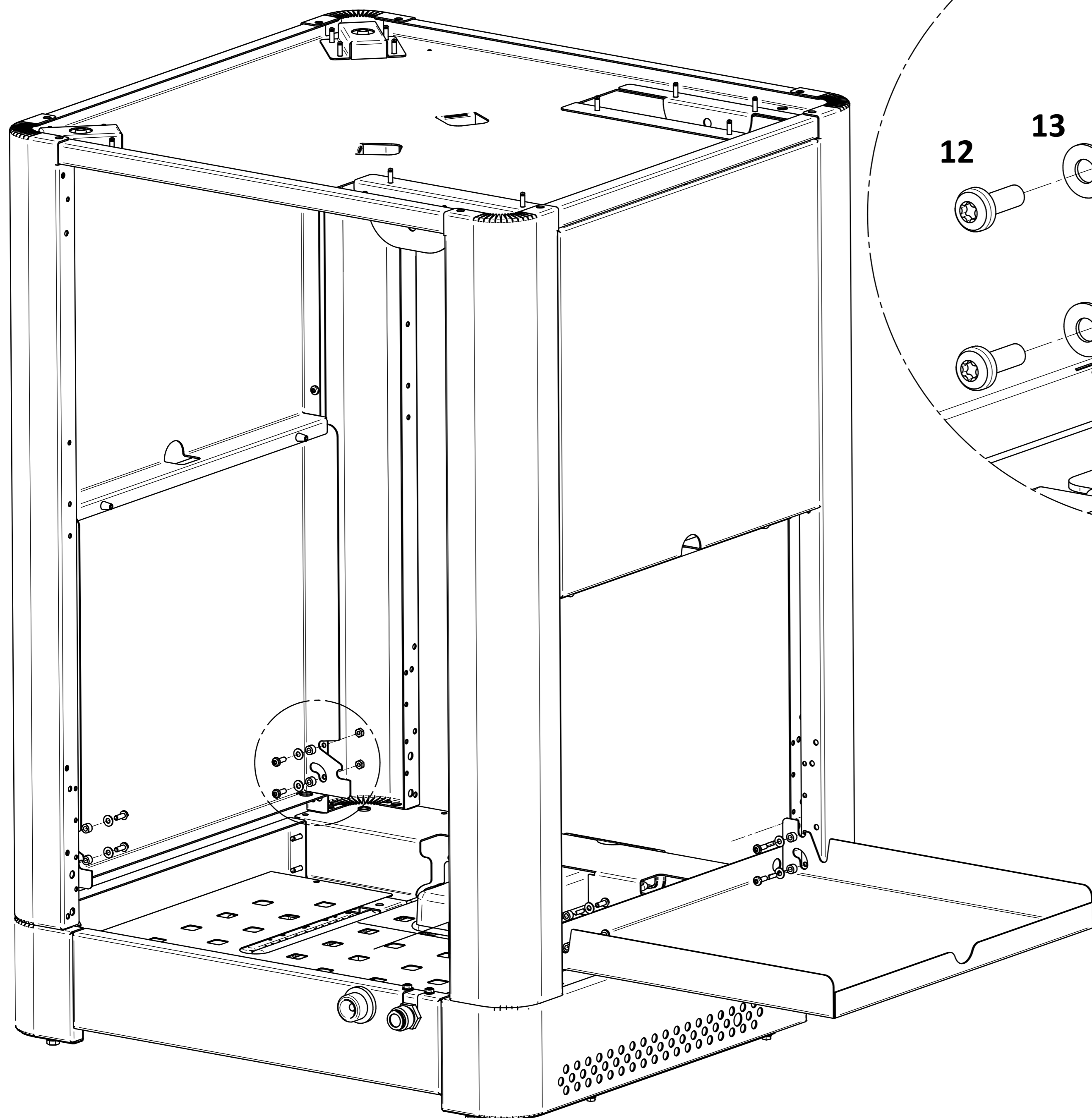
10



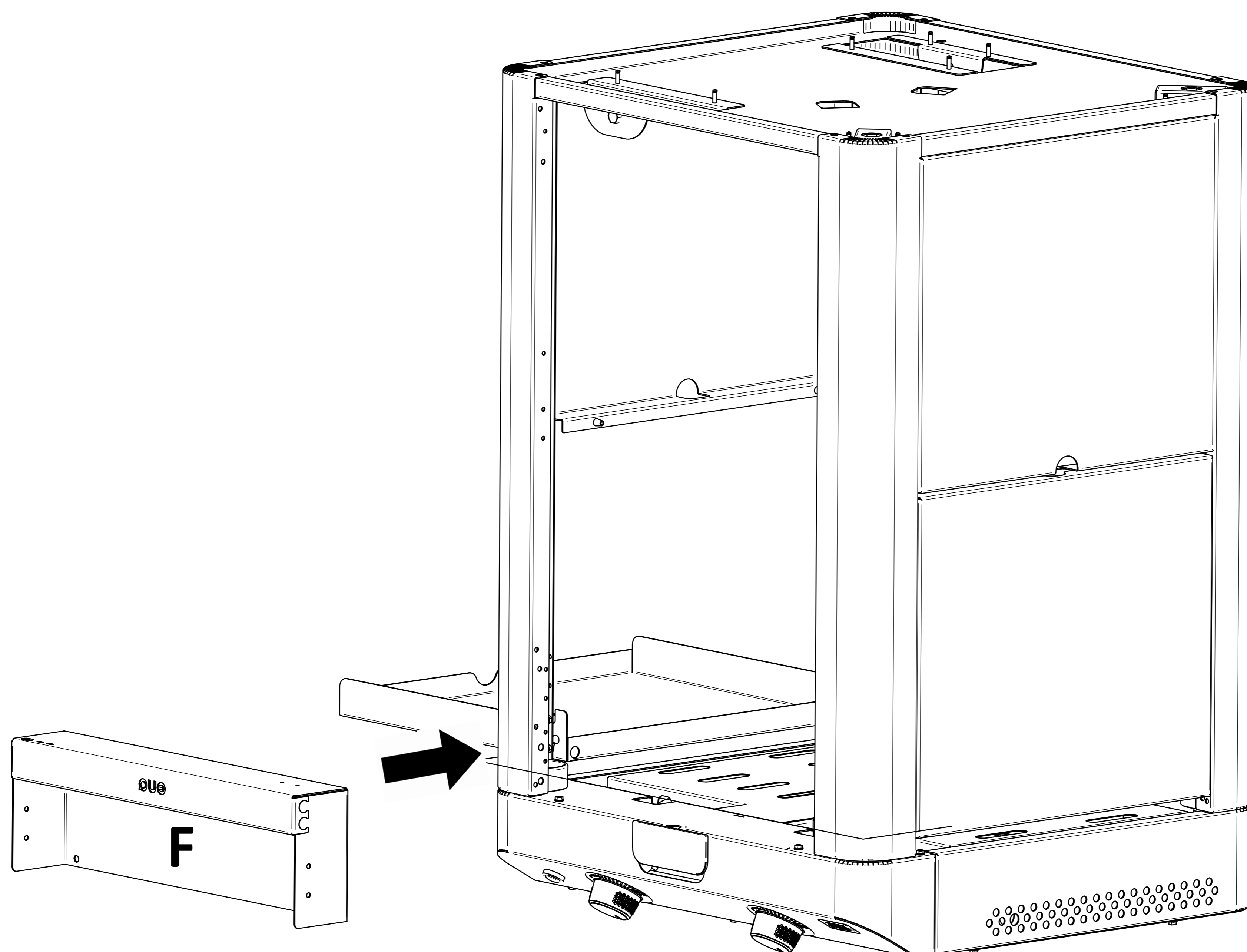
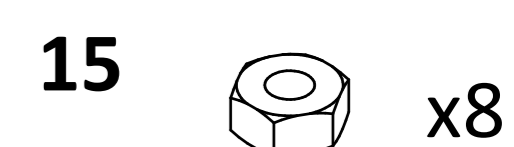
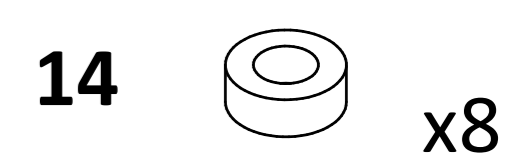
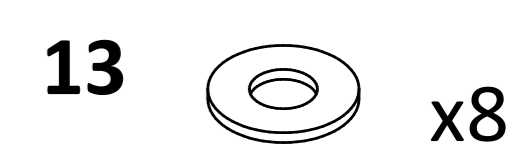
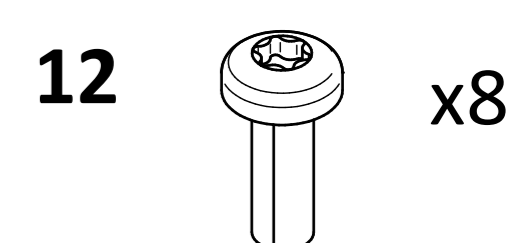
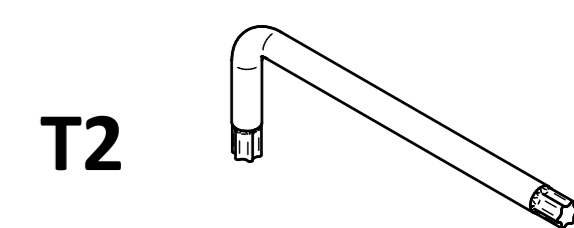
# 9



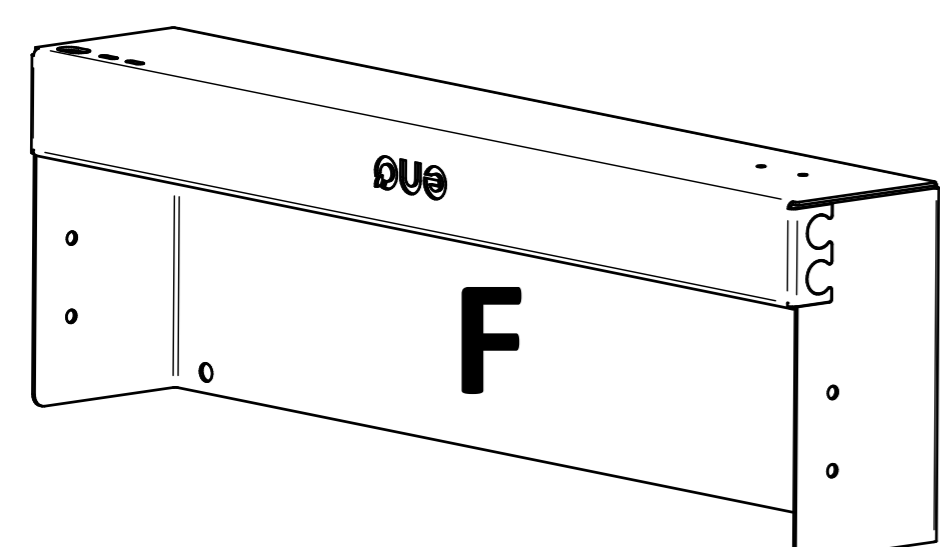
# NOTICE DE MONTAGE



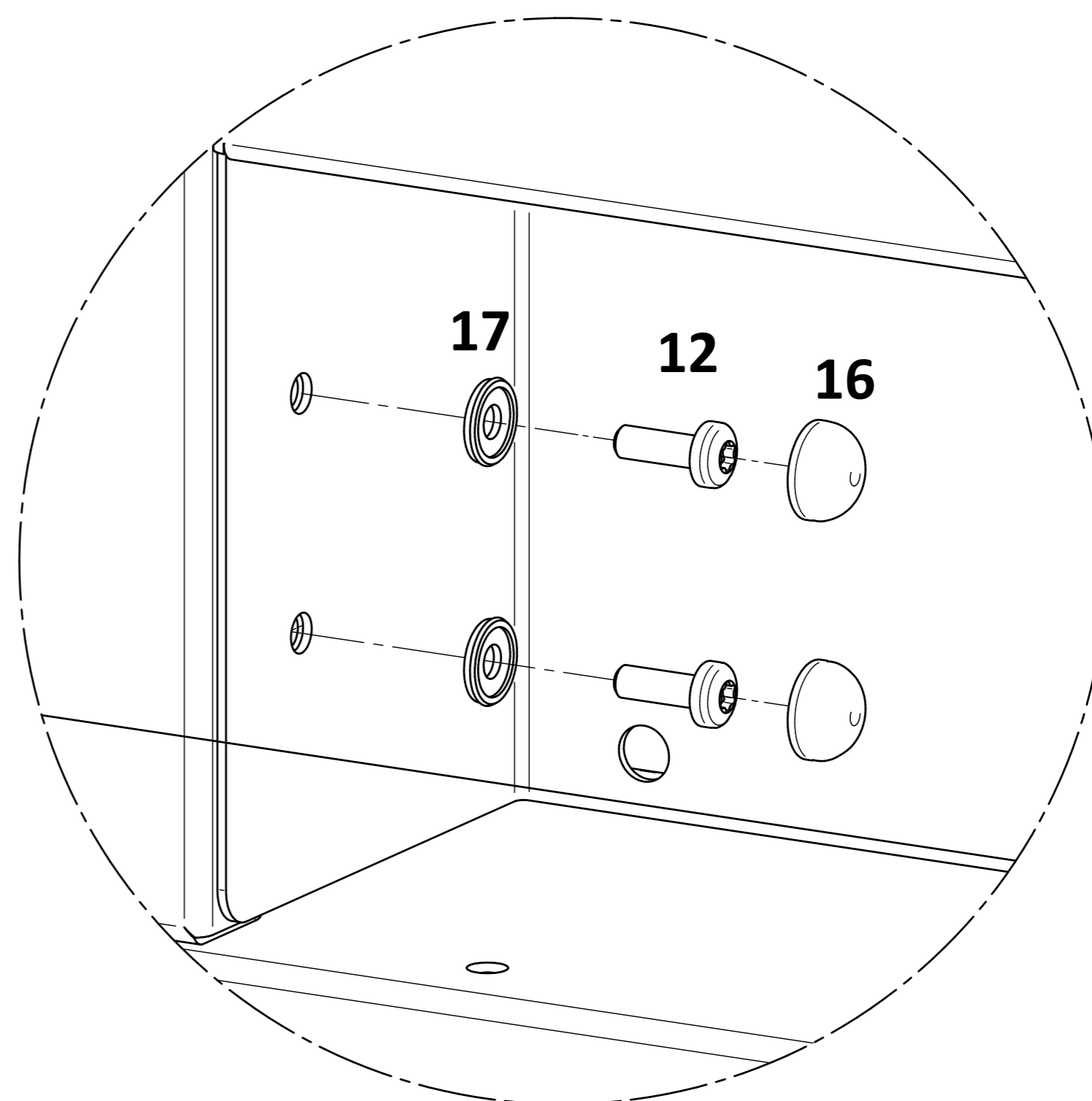
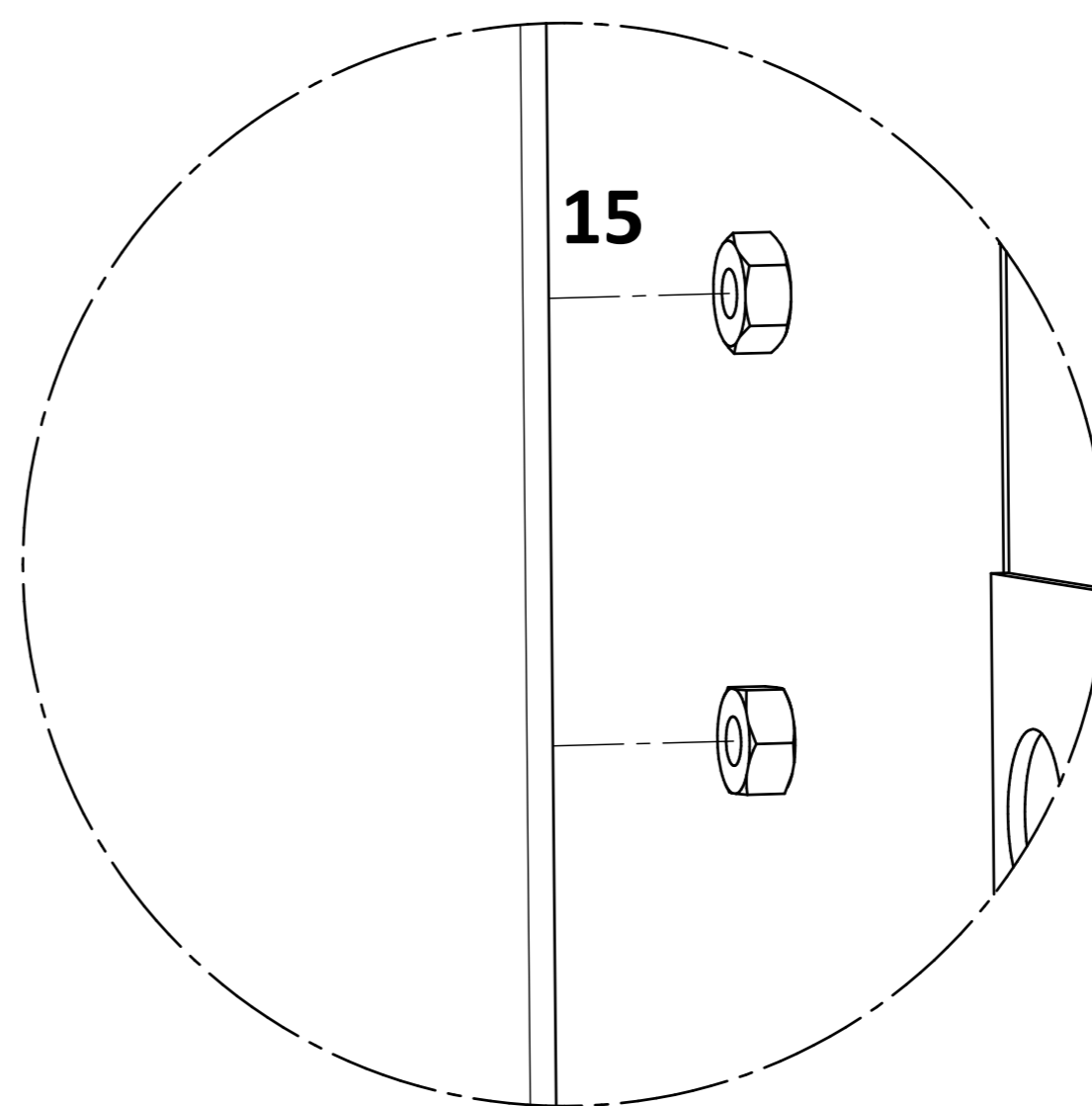
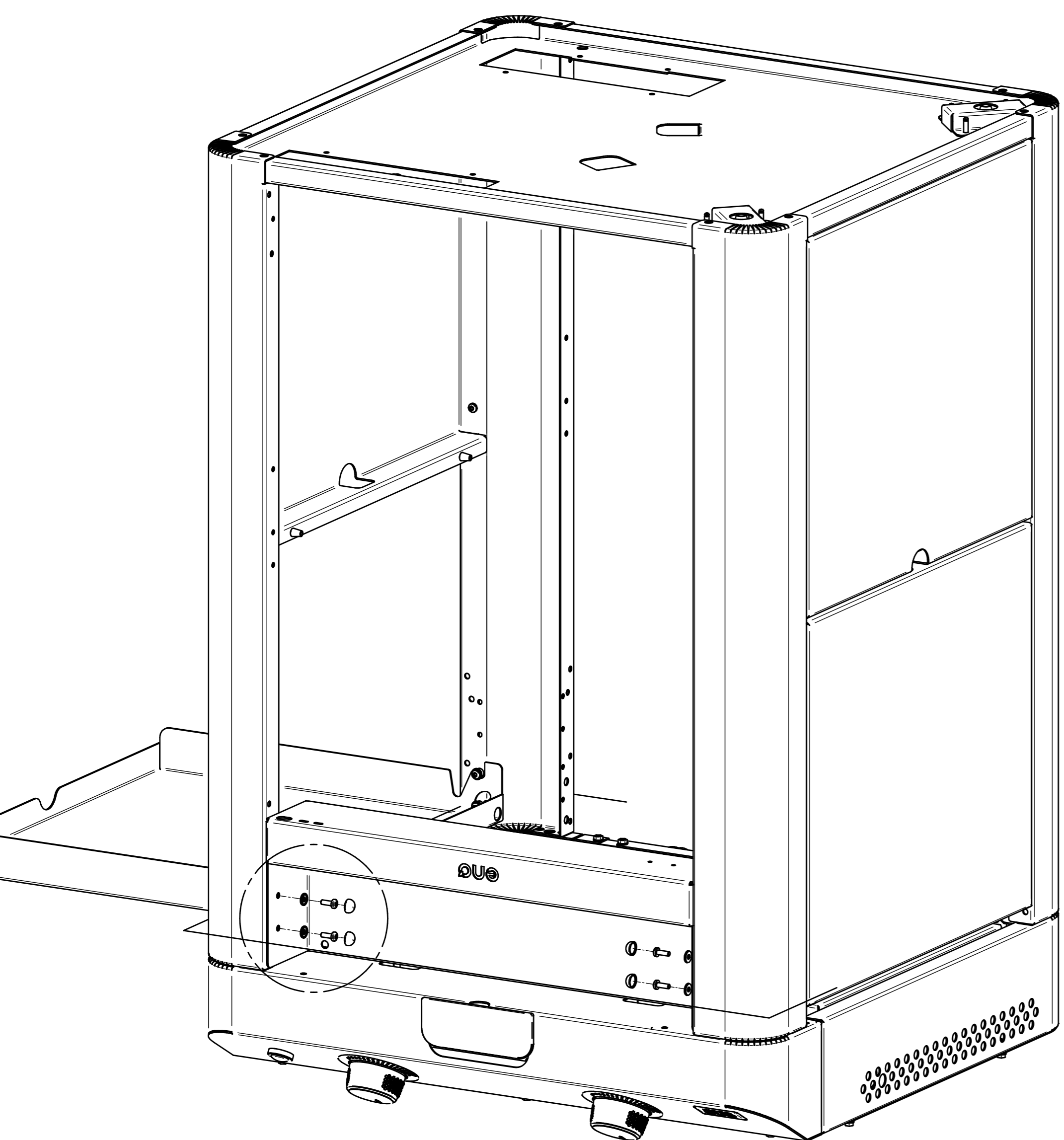
# 10

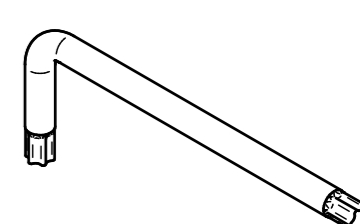

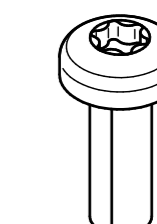





# 11

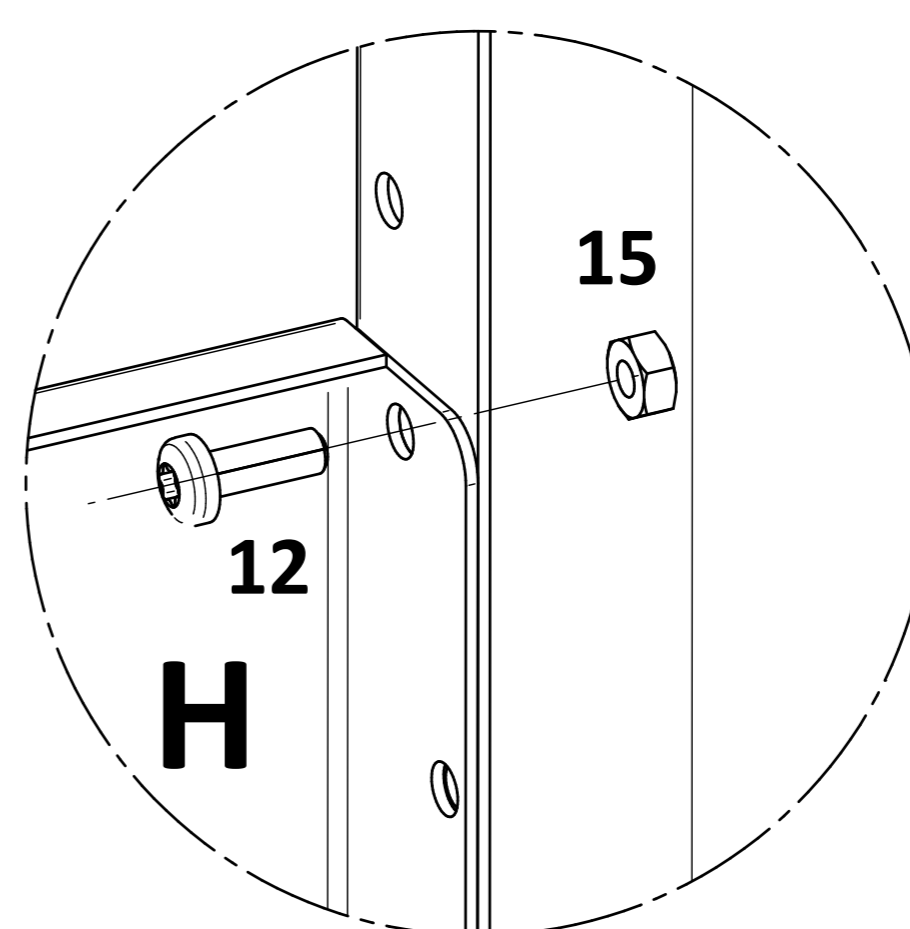
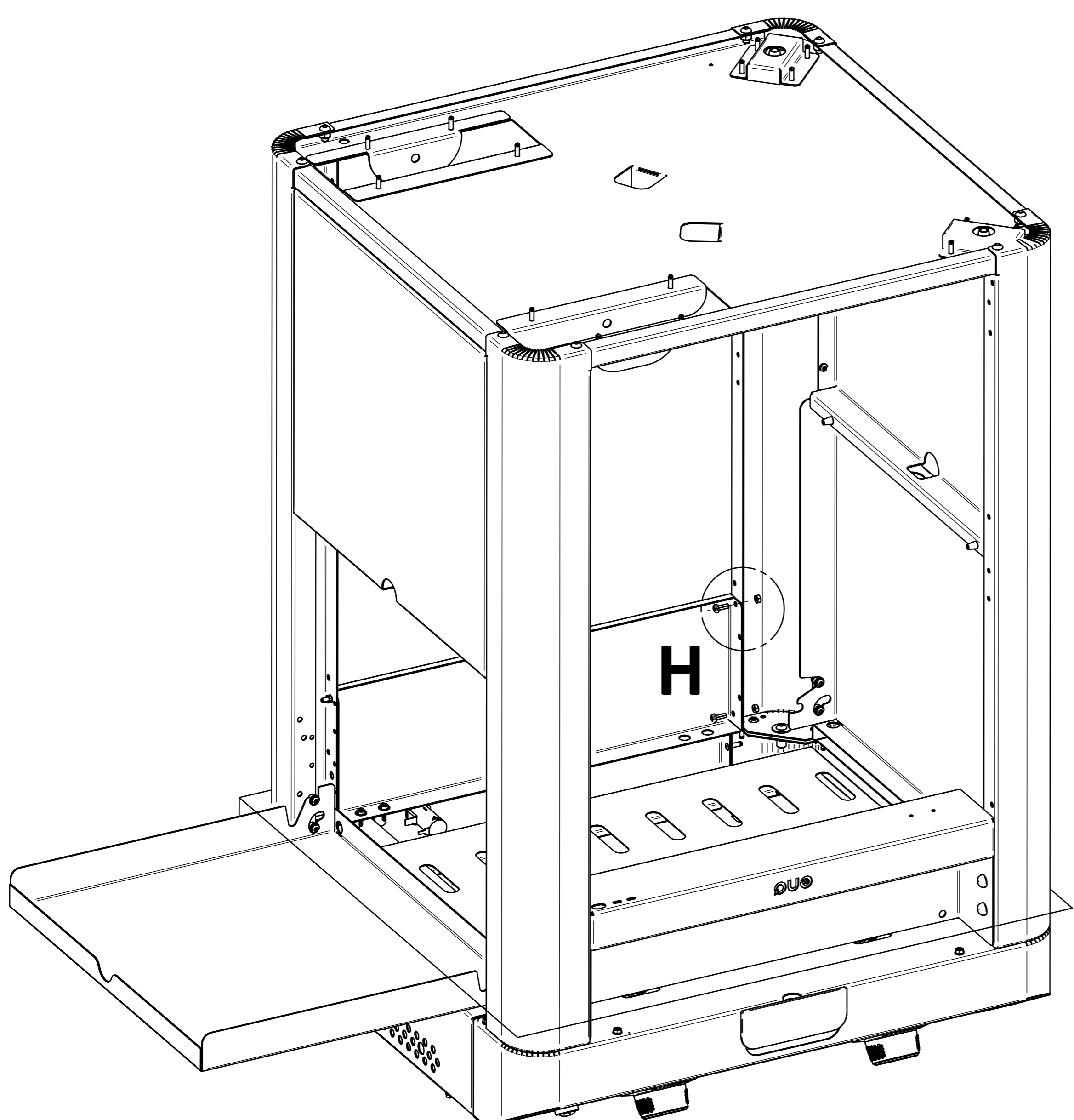


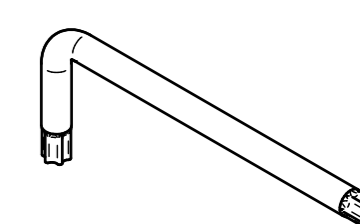

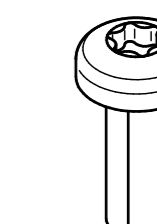

# 12



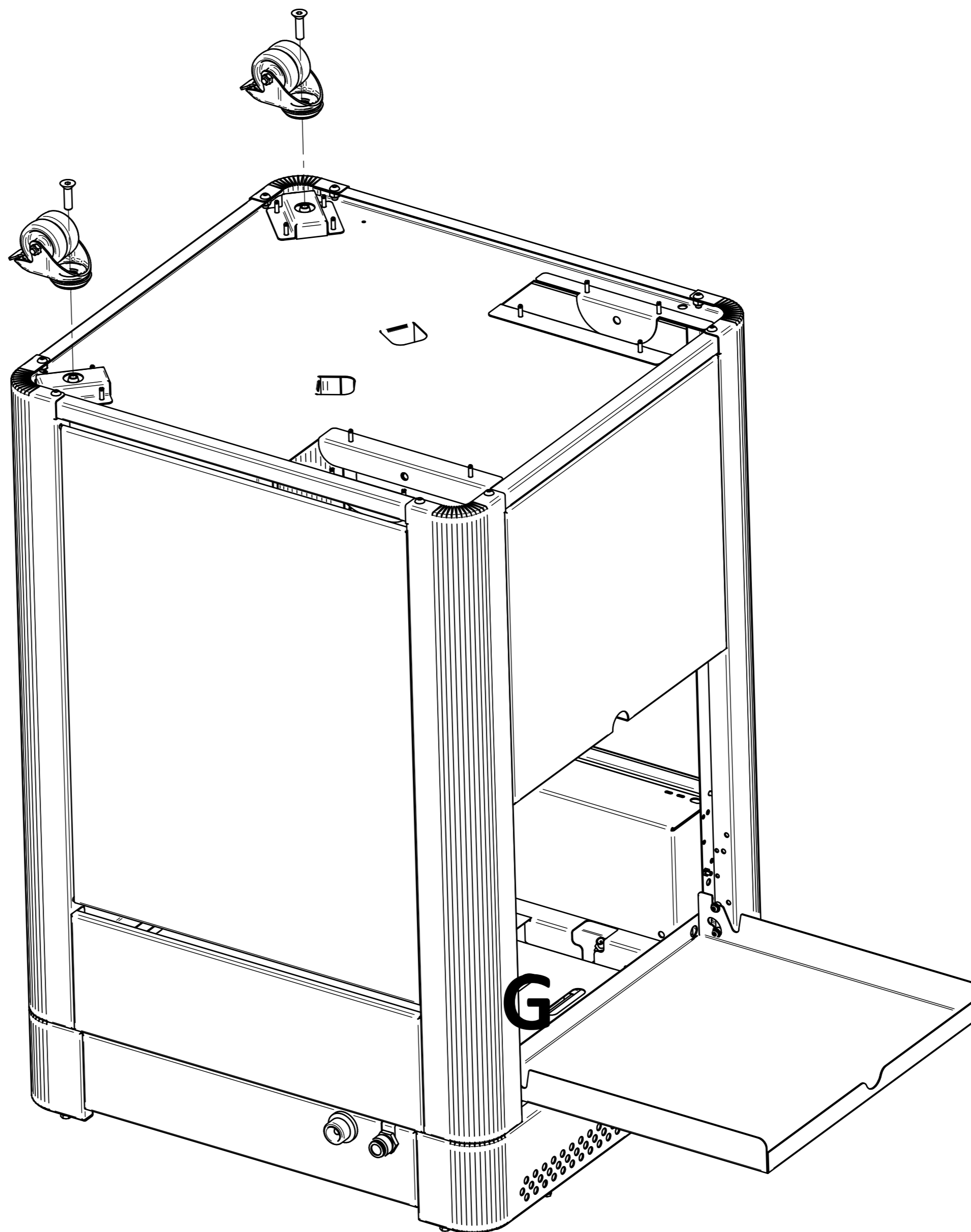
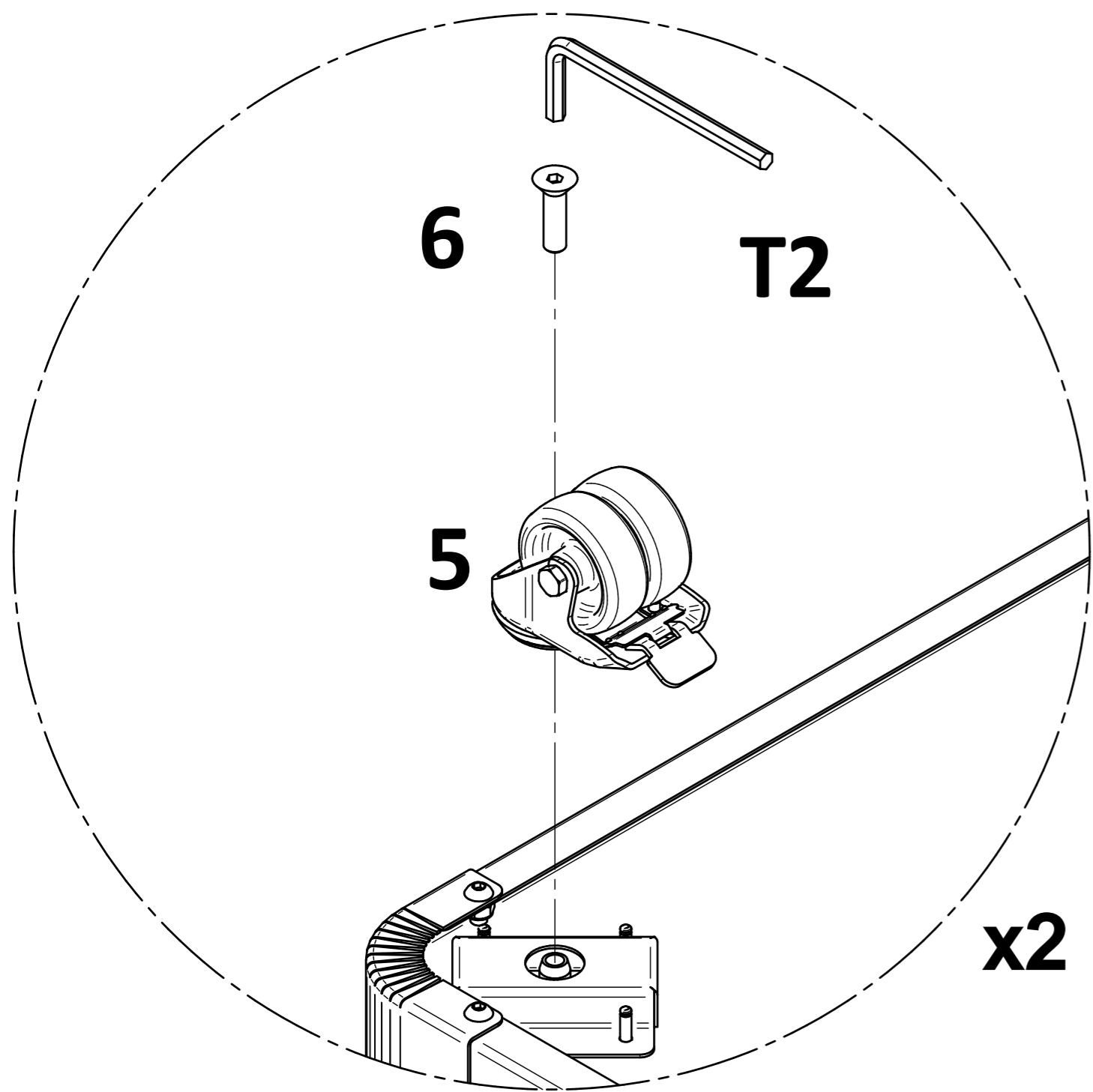
- T2 
- T4 
- 12  x4
- 15  x4
- 16  x4
- 17  x4

# 13

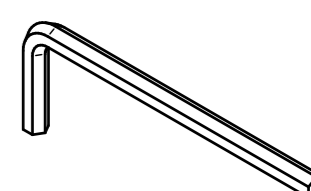


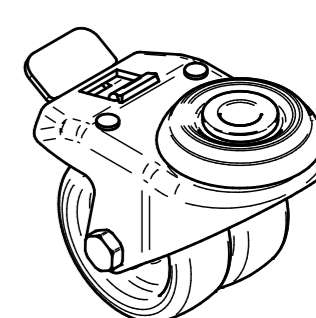
- T2 
- T4 
- 12  x4
- 15  x4

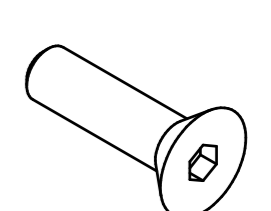
# NOTICE DE MONTAGE



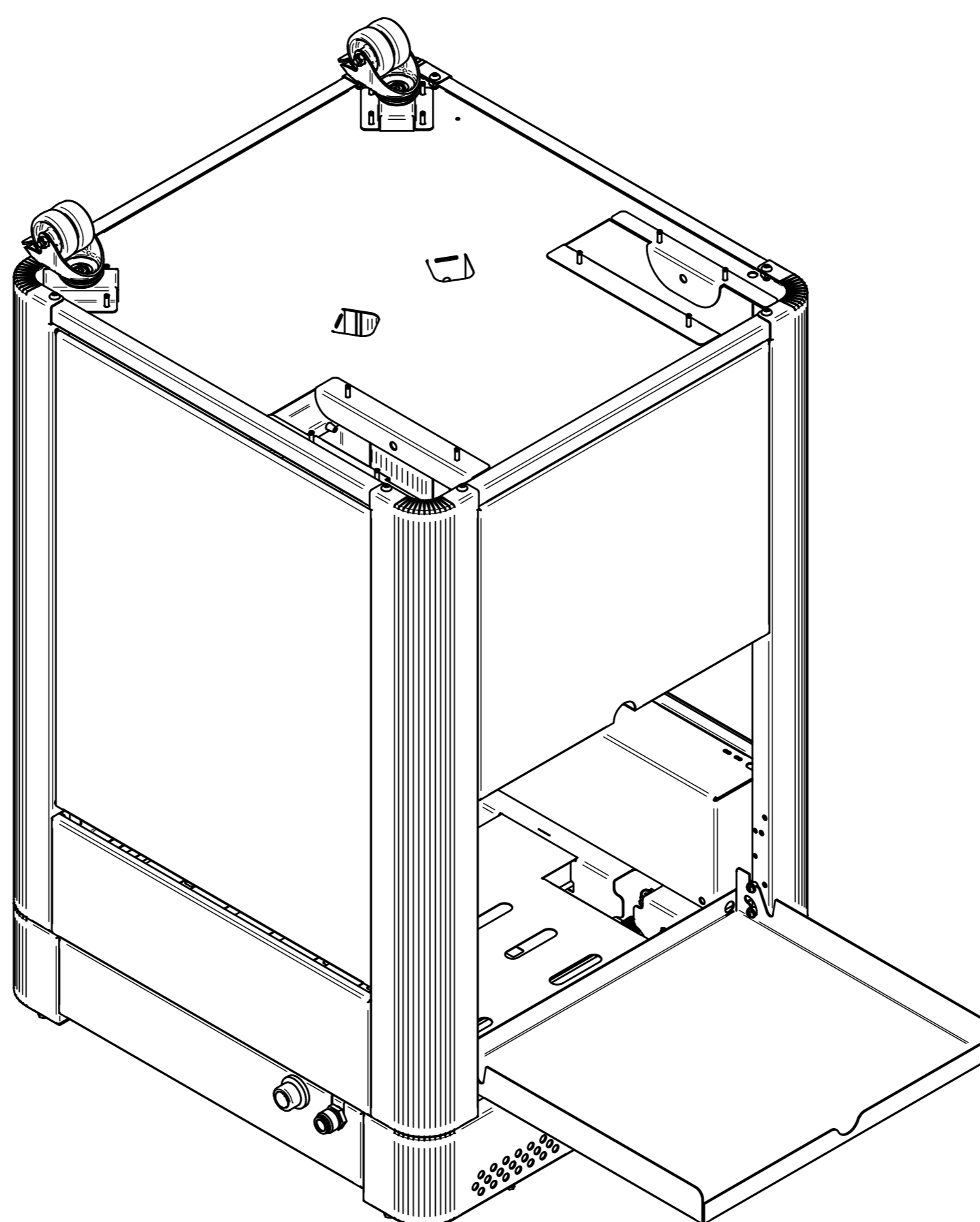
# 14

T3 

5  x2

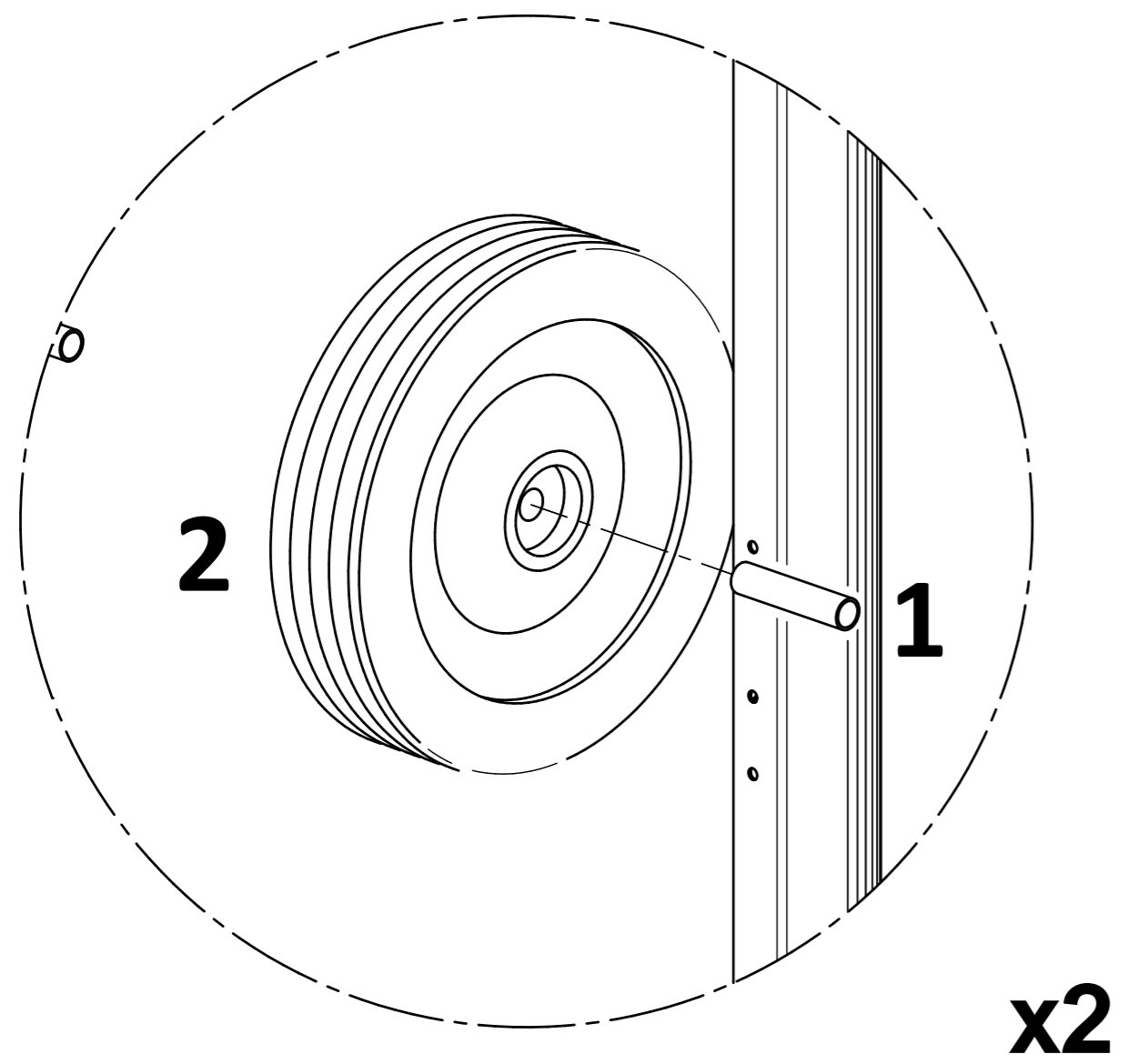
6  x2

# 15

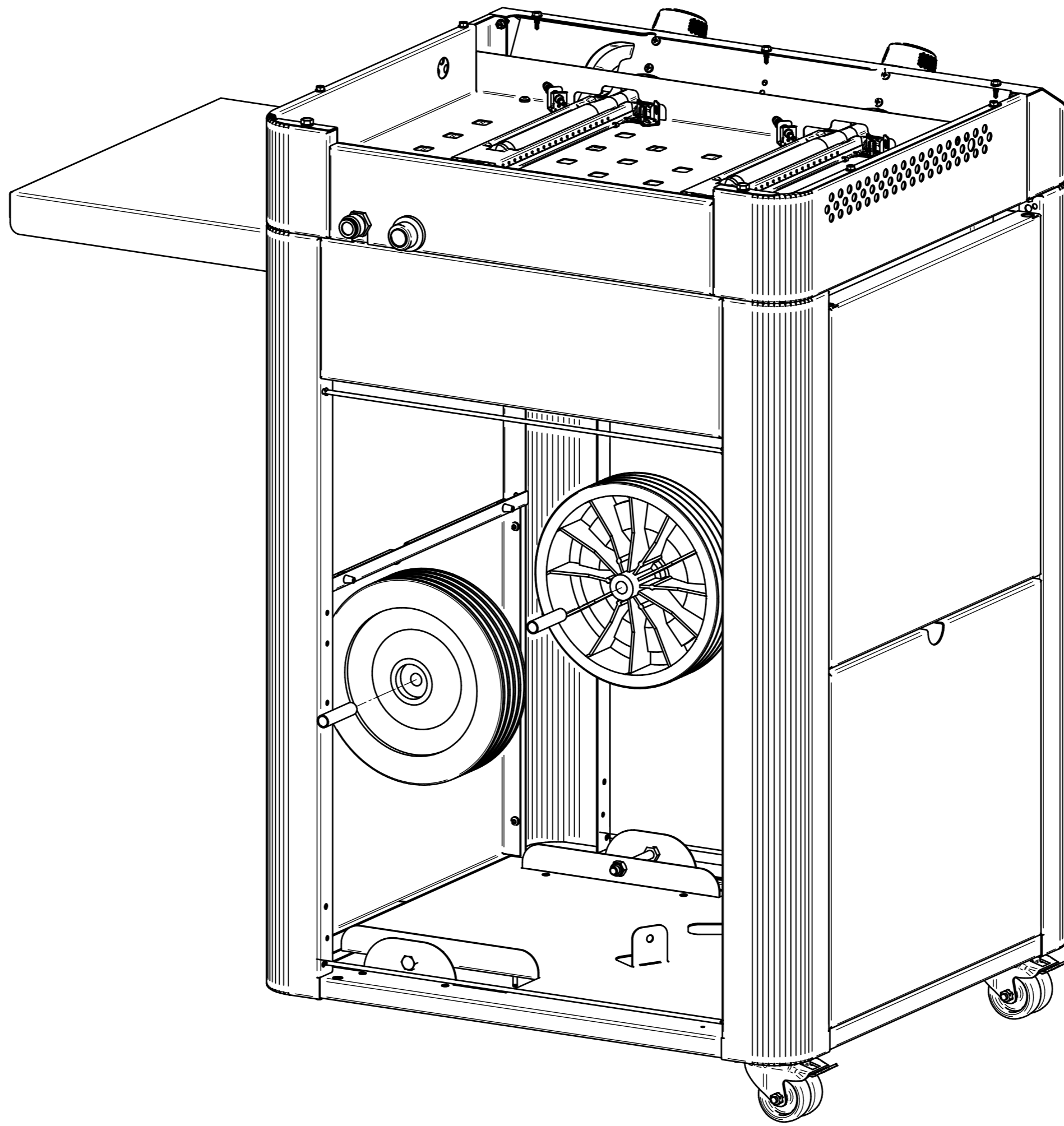




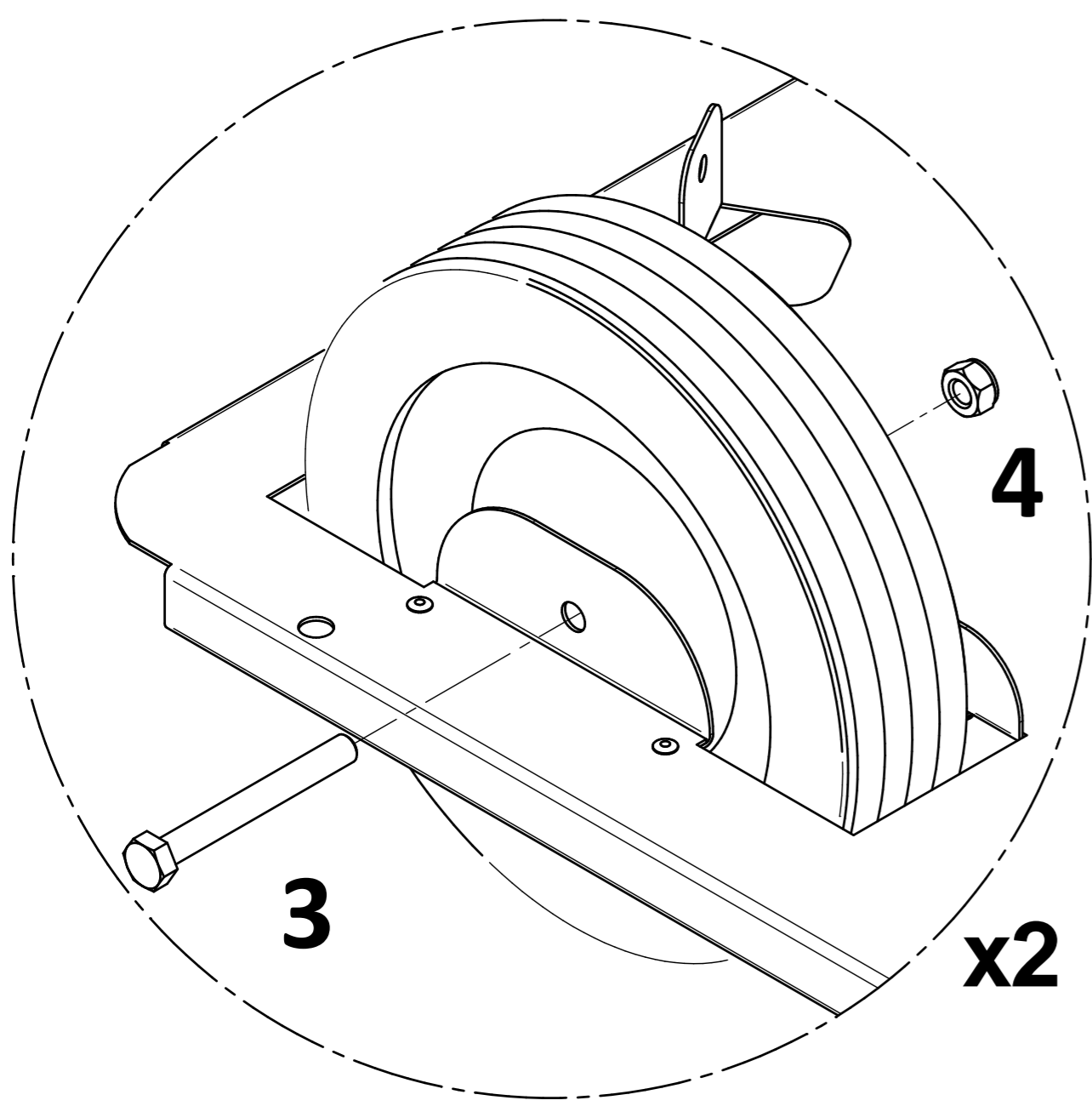
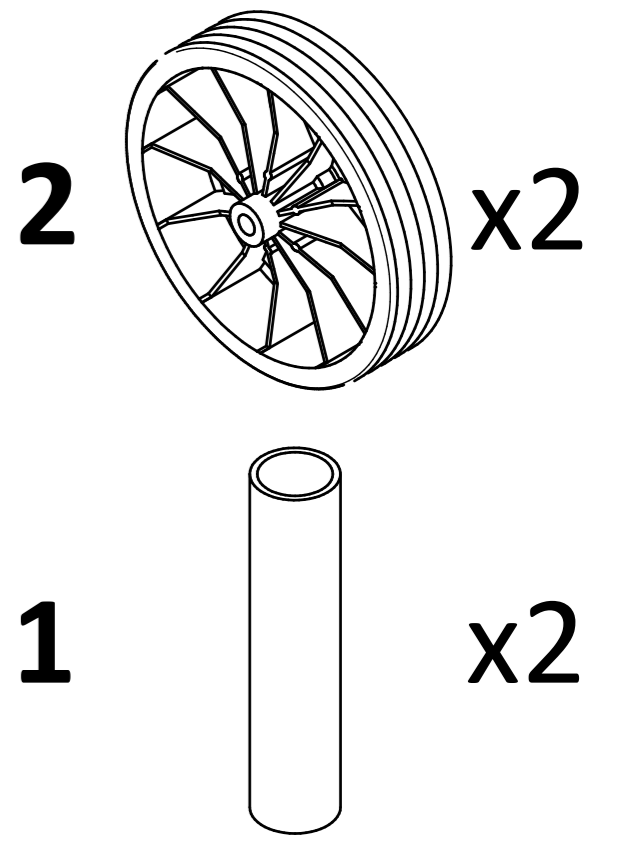
# NOTICE DE MONTAGE



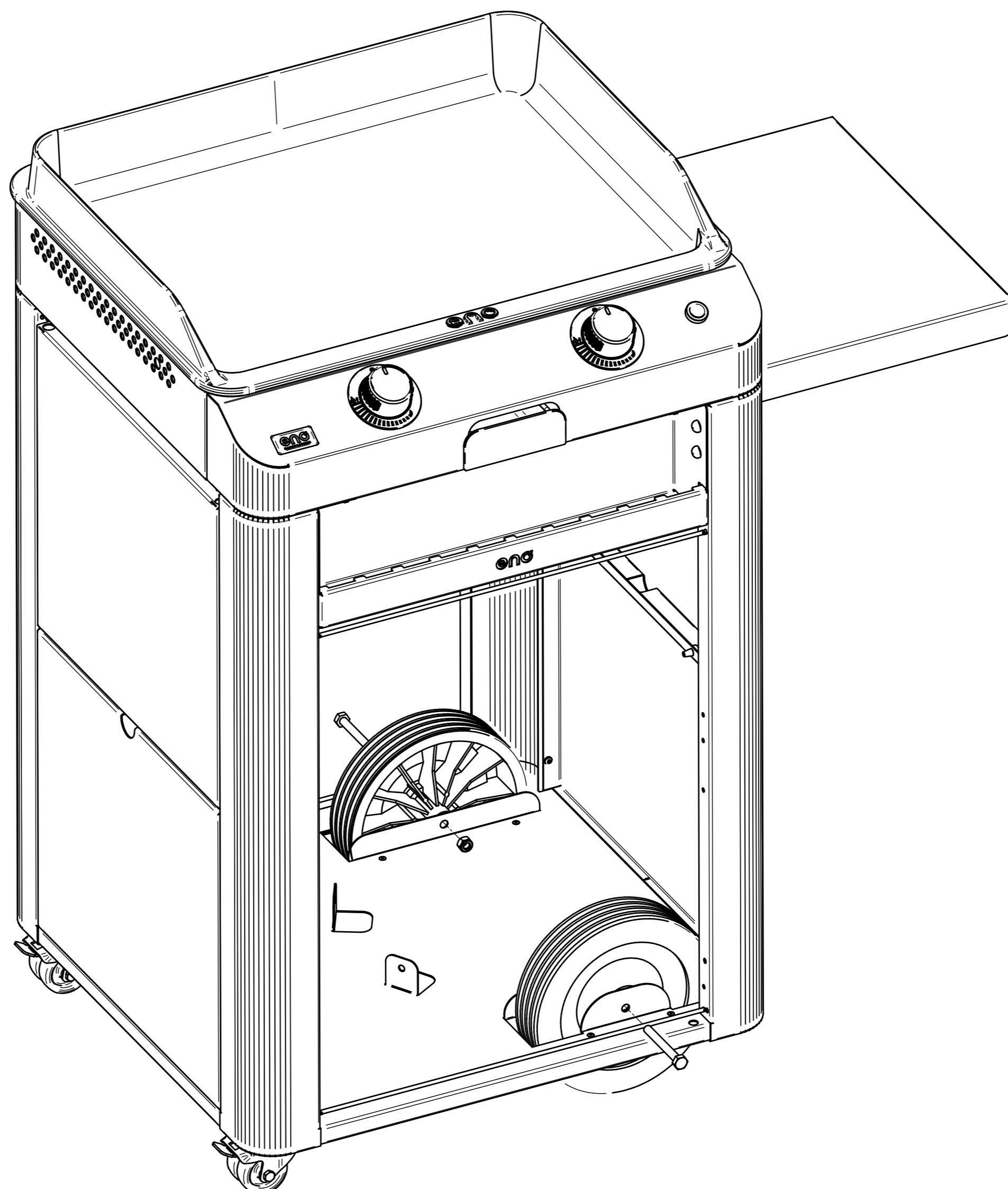
x2



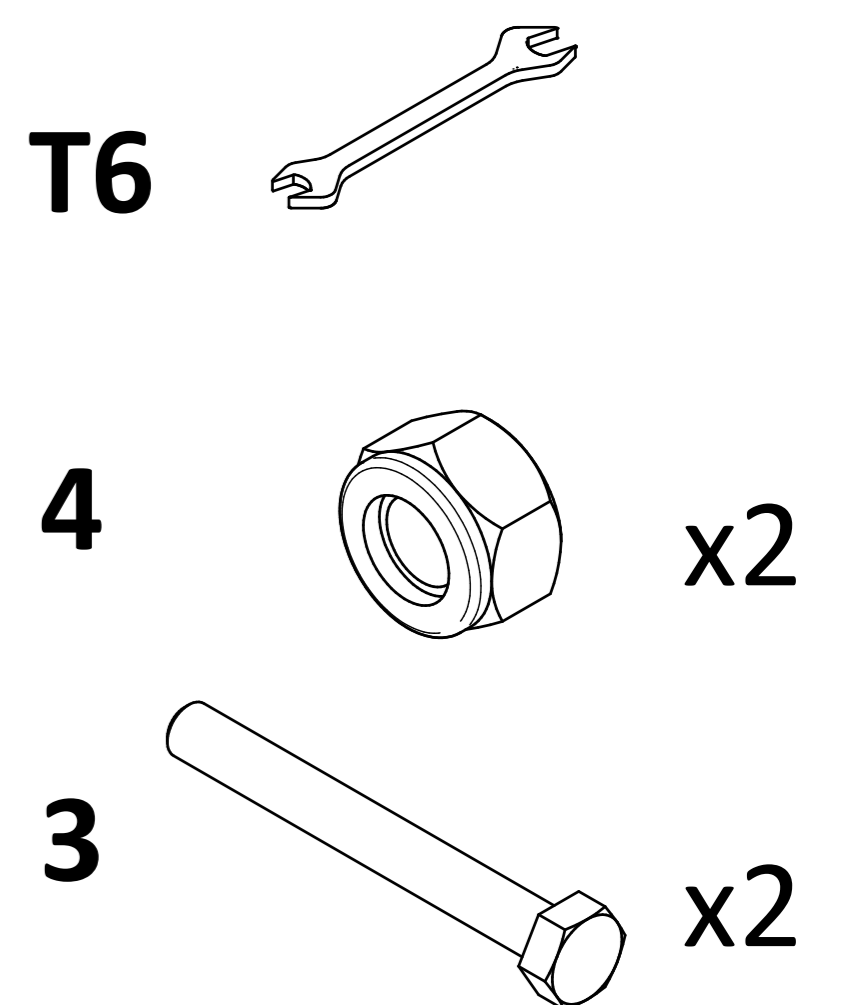
# 16

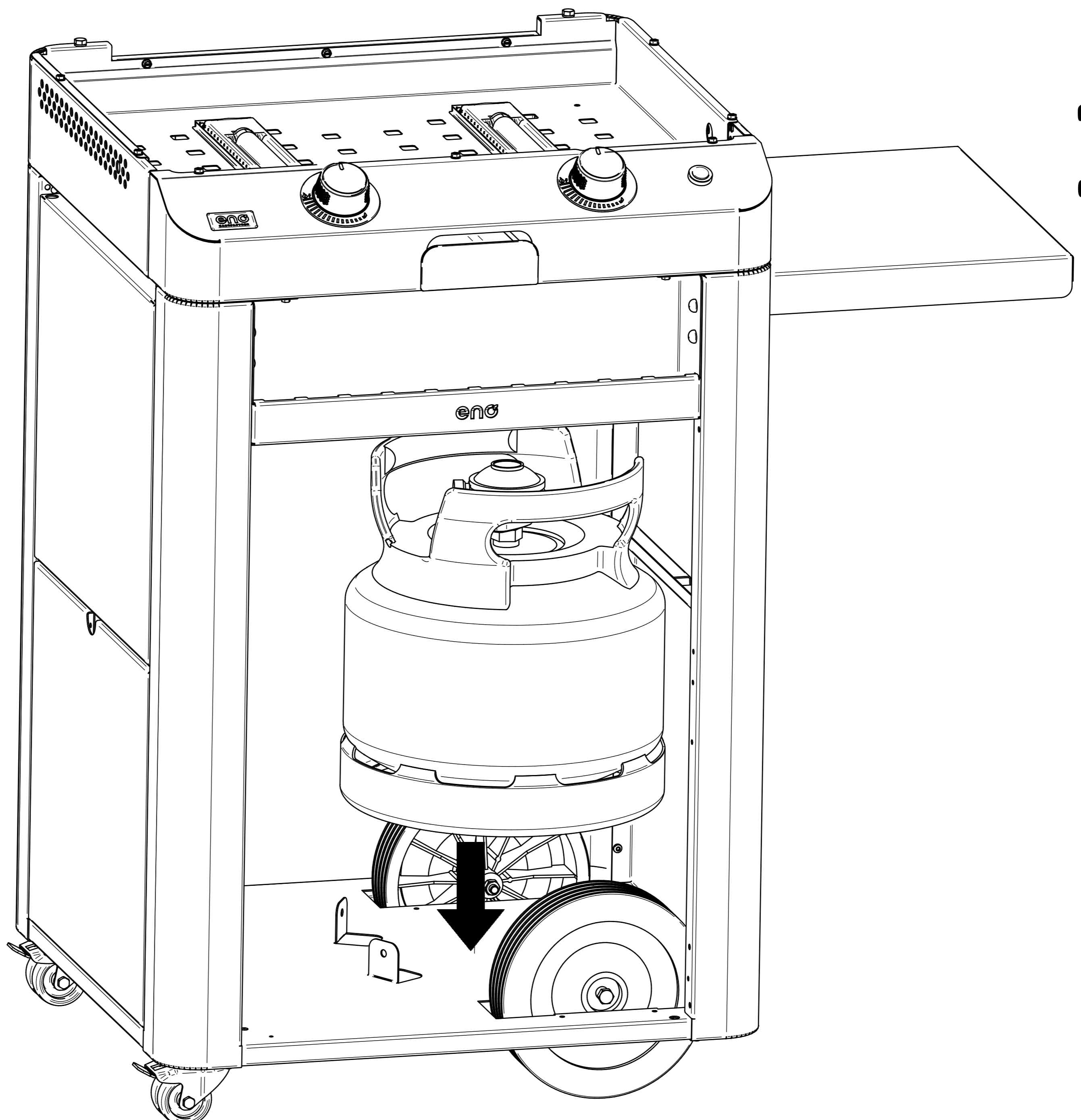
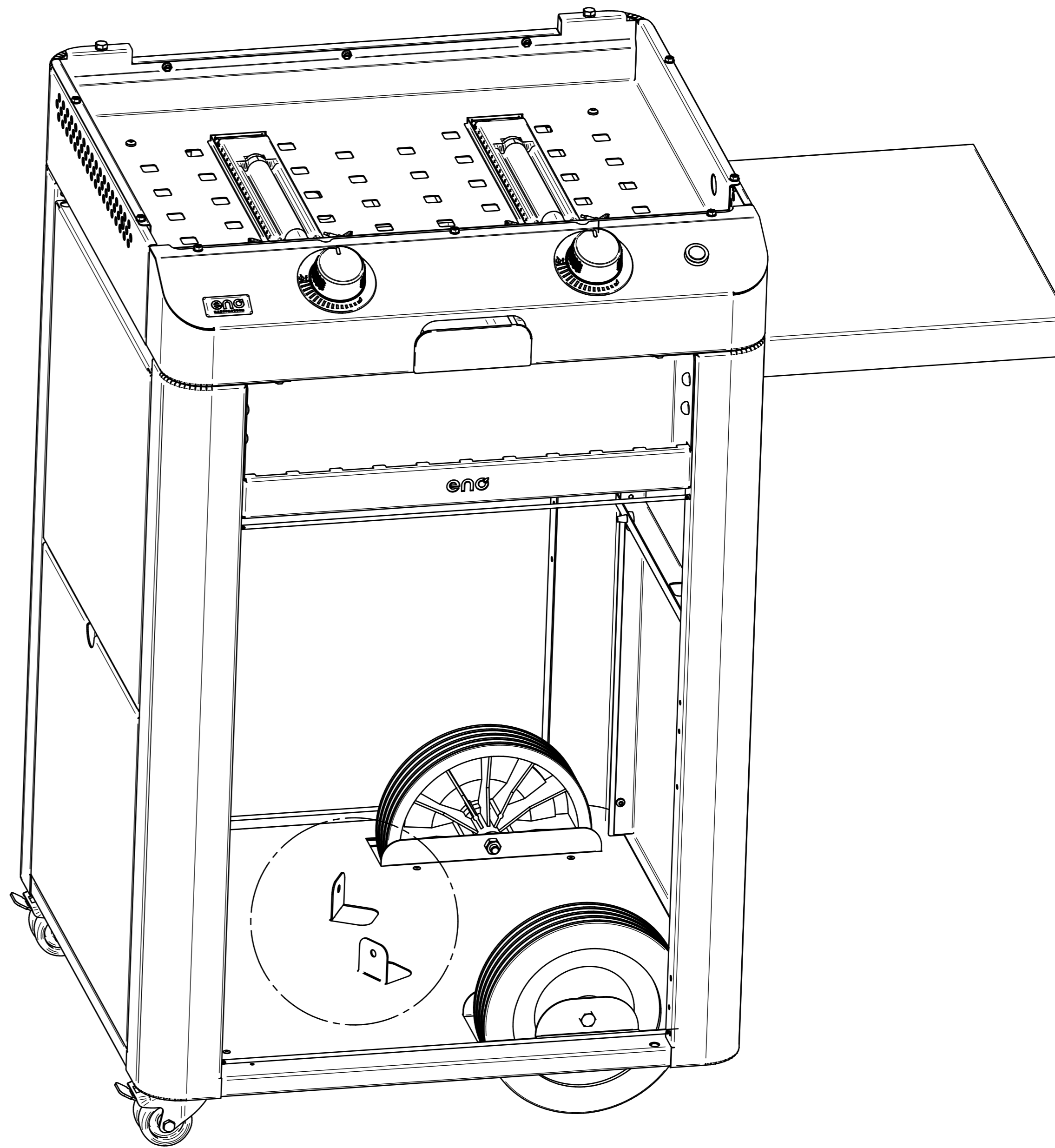
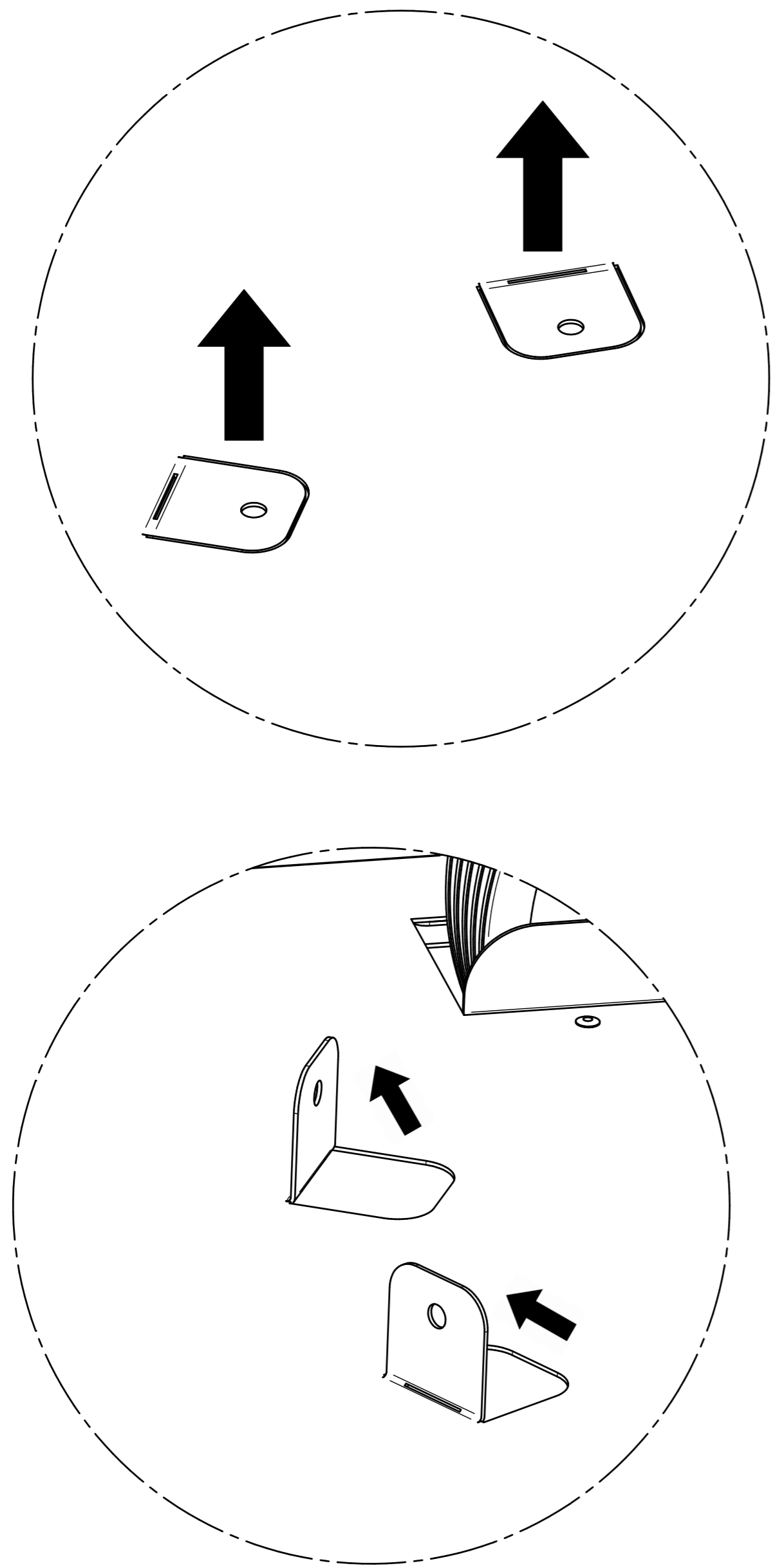


x2

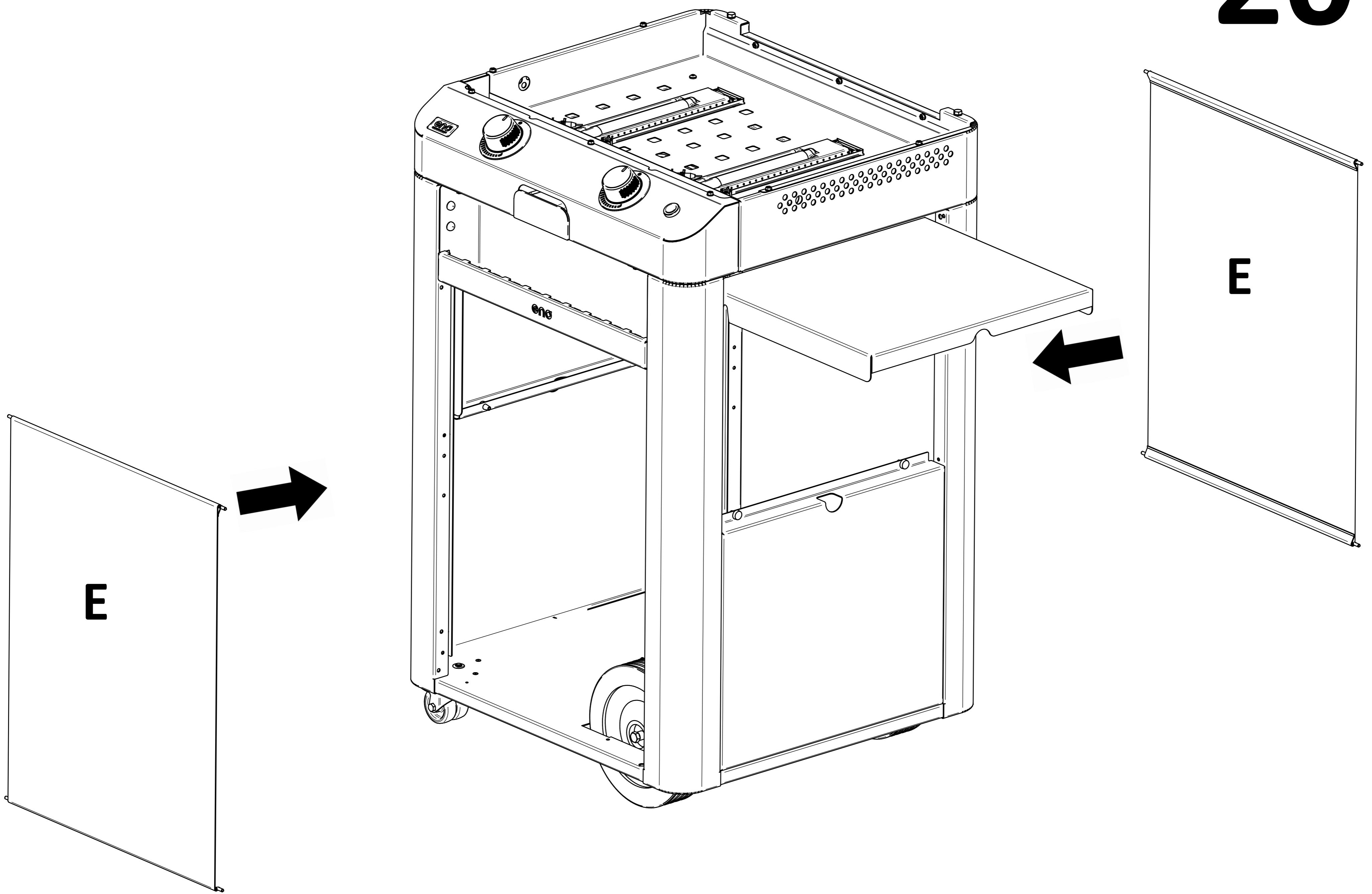


# 17

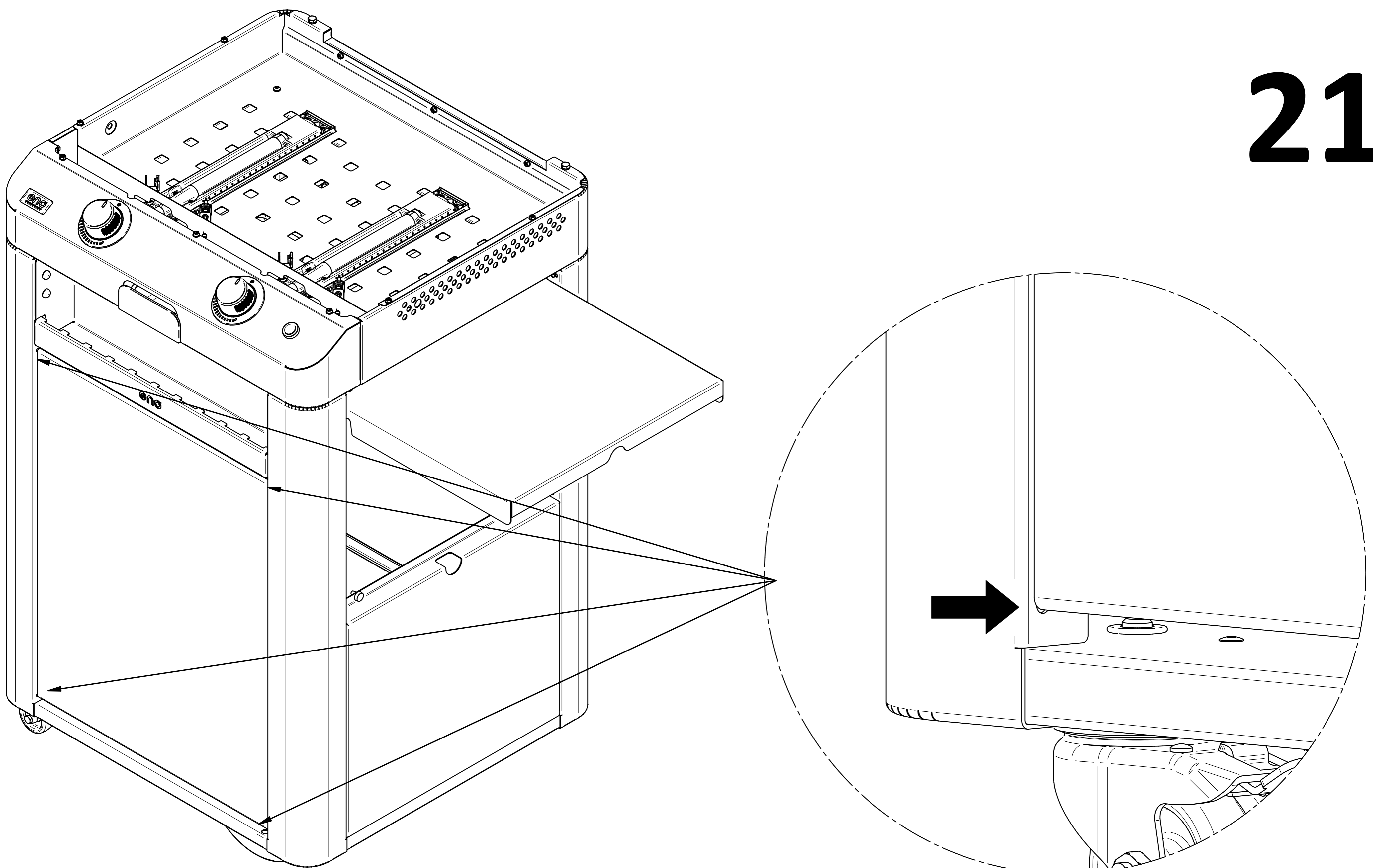


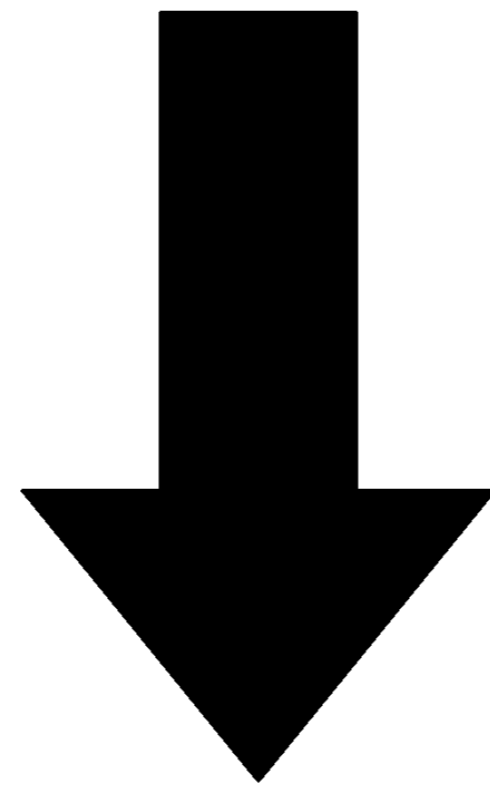
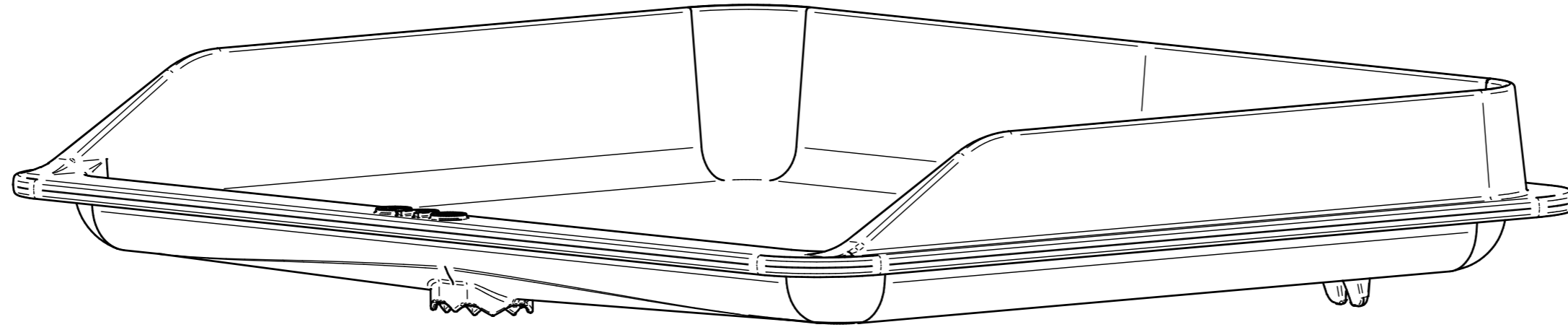


20



21





21

