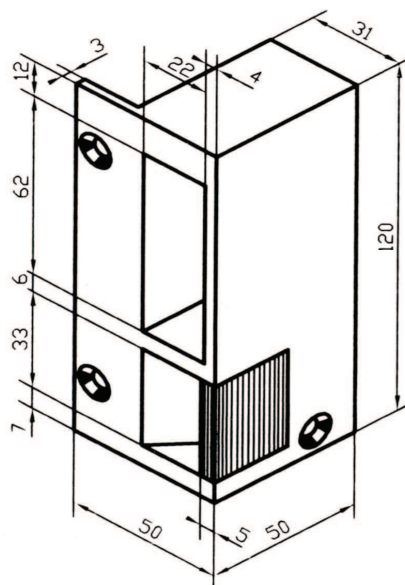


GACHE ELECTRIQUE N°3

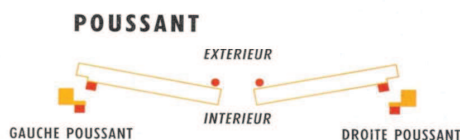
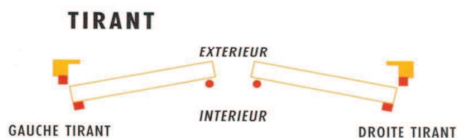
- Gâche bronze en applique, double empênage
- Pour serrures verticales

BEUGNOT®



POUR VOS COMMANDES INDICER LE SENS D'OUVERTURE ET LA POSITION DU DEMI-TOUR

Il faut toujours se placer à l'intérieur.



| MODES DE FONCTIONNEMENT | | | OPTIONS POSSIBLES | | | |
|-------------------------|--------|---|-------------------|----------------------|------------------------------------|--------------------------------|
| | | | CONSOMMATION | CONTACT STATIONNAIRE | CONTACT STATIONNAIRE + AUTORUPTEUR | MICRO-CONTACT DE SIGNALISATION |
| IMPULSION | 12 V ≈ | X | ~ 0,7 A | X | X | |
| | | | ≡ 1,5 A | | | |
| RUPTURE | 12 V = | X | = 0,5 A | | | |

NOTA : tensions spéciales nous consulter

métalux s.a.s. 47 bis, rue Jeanne d'Arc - 52115 SAINT-DIZIER CEDEX - France
Tél. : +33 (0)3 25 05 03 86 - Fax : +33 (0)3 25 56 62 61 - contact@metalux.fr