

# VOLET MOBILE UNIVERSEL

# LEDA

Pour douche ouverte

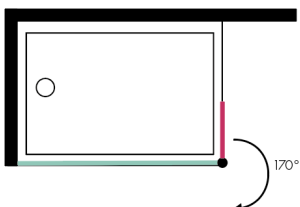


## VOLET MOBILE UNIVERSEL / RÉVERSIBLE

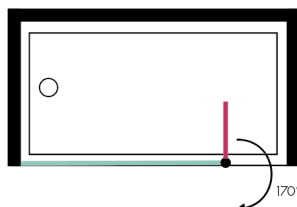
PIVOTEMENT À 170° / HAUTEUR TOTALE 2000 mm / VITRAGE 6 mm

- Pour montage avec des vitrages fixes de 6 et 8 mm
- Peut être installé après la pose sans démontage de la paroi
- Volet mobile, livré avec charnières, à fixer sur une paroi fixe, sans perçage
- Largeur vitrage : 370 mm
- Largeur volet mobile (charnières comprises) : + 394 mm par rapport à la paroi fixe
- Charnières argent brillant ou noir

**MONTAGE EN ANGLE  
AVEC UNE PAROI FIXE/ RÉVERSIBLE**



**MONTAGE EN NICHE  
AVEC UNE PAROI FIXE/ RÉVERSIBLE**



## CARACTÉRISTIQUES :



Conforme à la norme  
EN-14428



Vitrage traité  
Glass Protect



Paroi RÉVERSIBLE

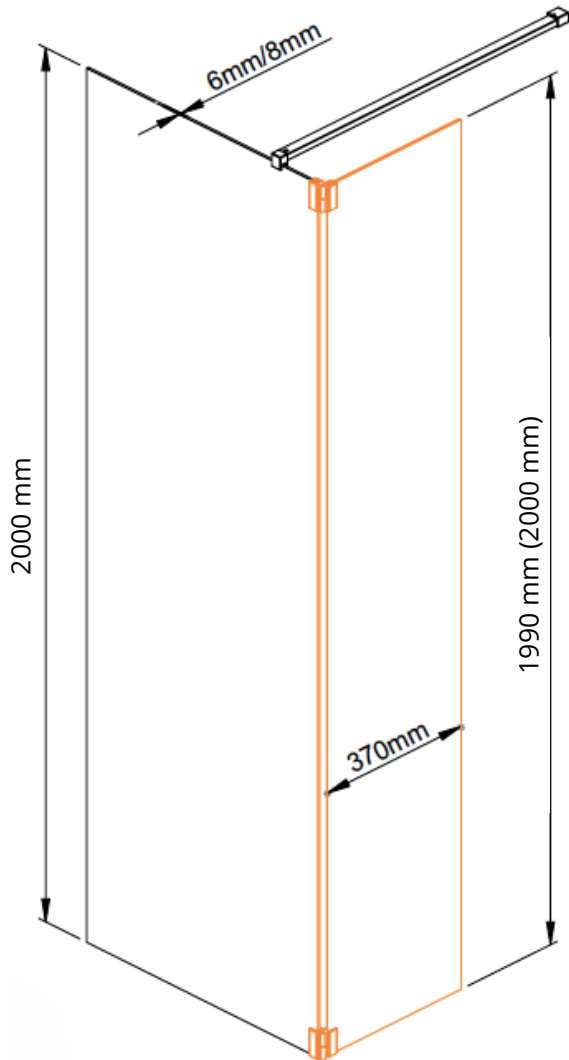


Garantie  
2 ans

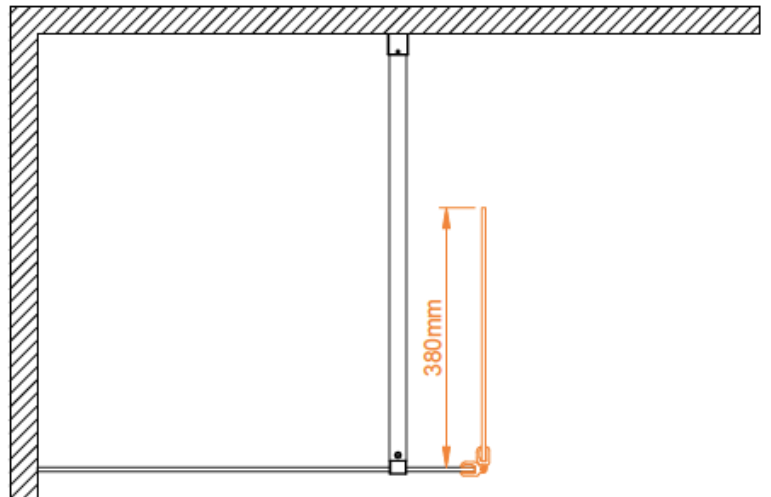
# VOLET MOBILE UNIVERSEL

# LEDA

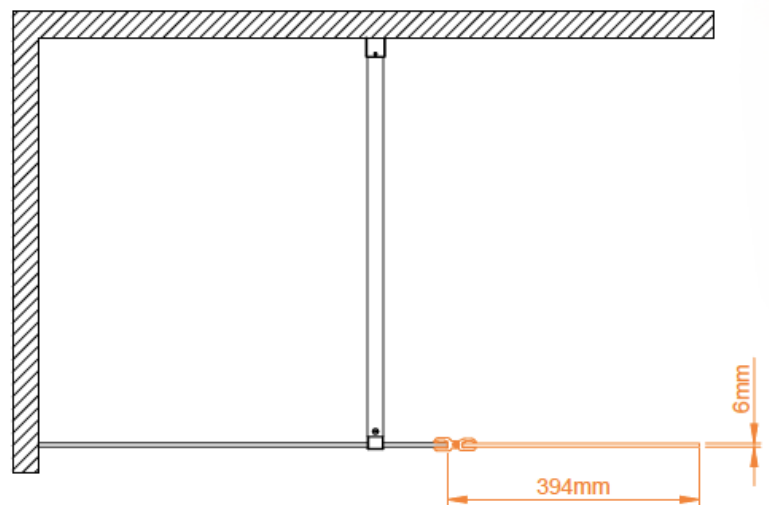
Pour douche ouverte



1.



2.



VITRAGE Transparent	
Profils Argent Brillant	Profils Noir Mat
L13VM033	L13VM035