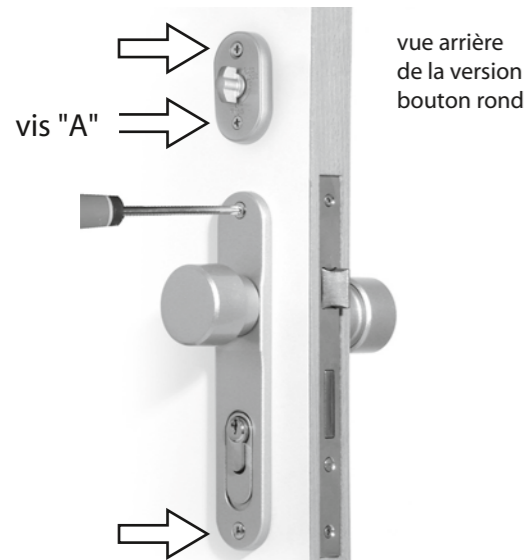
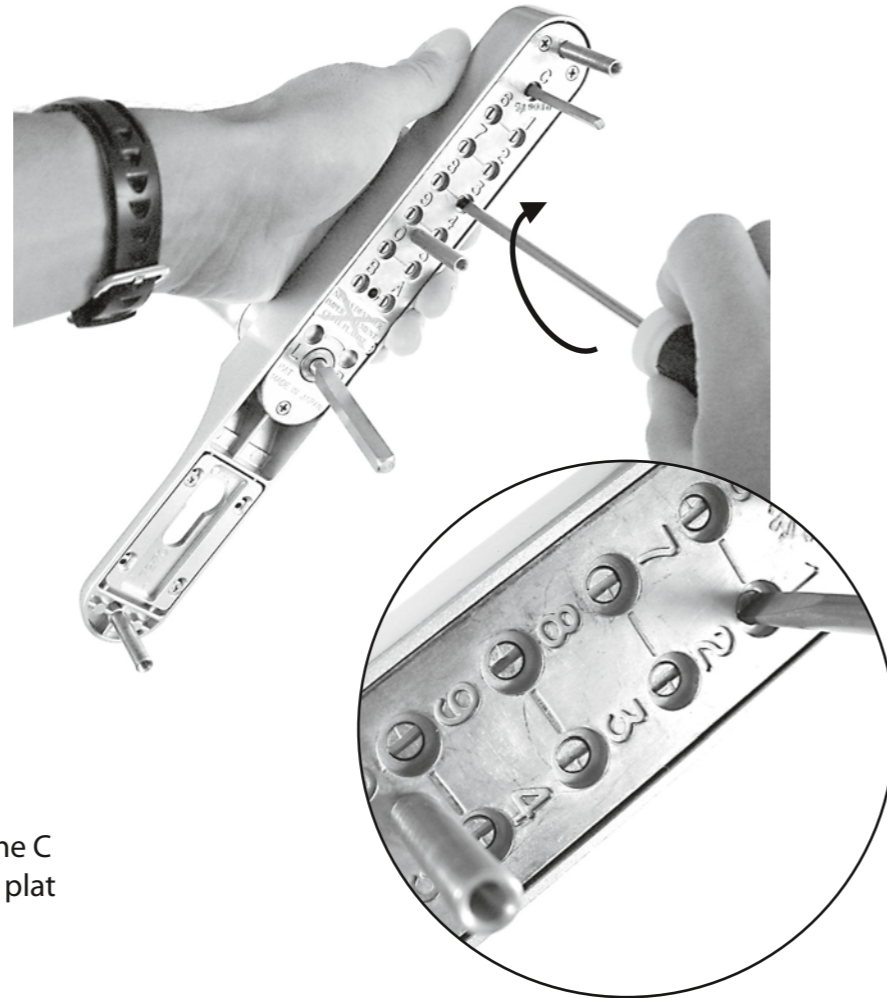


CODE :

Codage

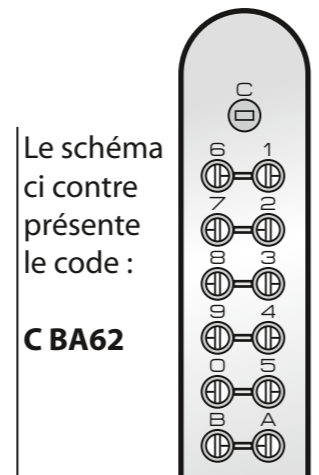
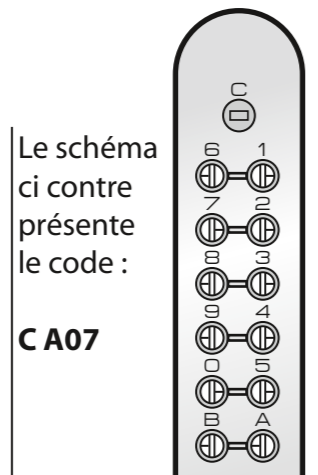
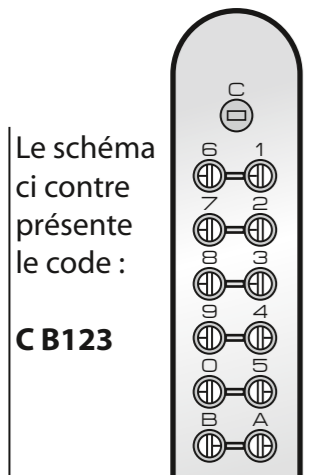


vue arrière
de la version
bouton rond



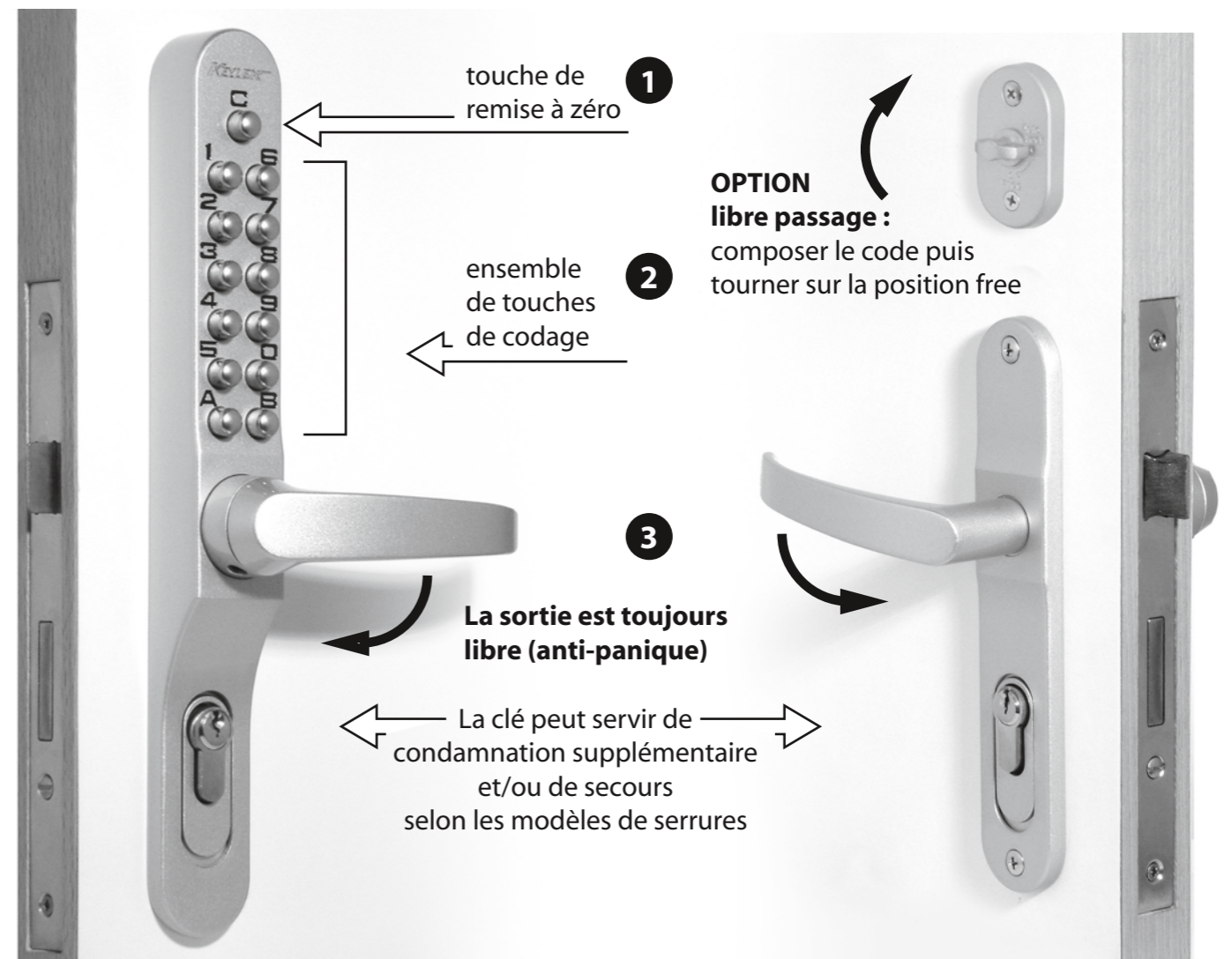
1
dévisser les 3 vis pour enlever le boîtier de la porte
la vis "A" reste en place

2
Pour coder votre boîtier, appuyer sur la touche C
puis tourner les index à l'aide d'un tournevis plat
pour activer ou désactiver des numéros.

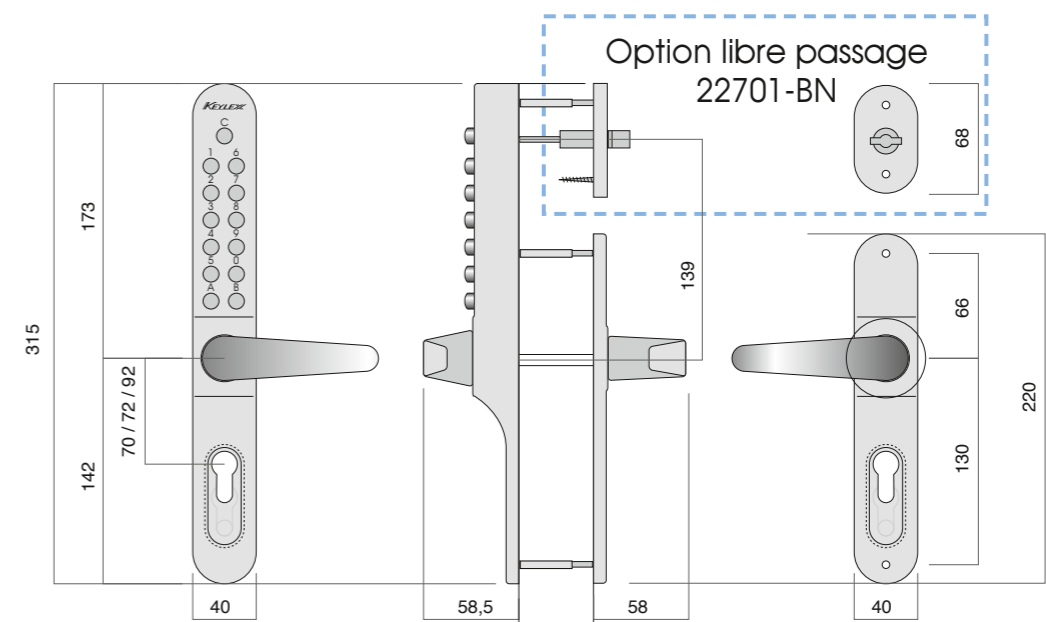


3 Orienter le carré en fonction du sens de la porte puis revisser le boîtier et vérifier le bon fonctionnement de la serrure avant le serrage définitif des vis.

Mode d'emploi



dimensions



LOKOD

Z.A. du Polen • 76710 ESLETTES

Tél. 02.35.59.16.50 - Fax 02.35.61.41.75

INTERNET : www.lokod.com - E.mail : contact@lokod.com

Montage

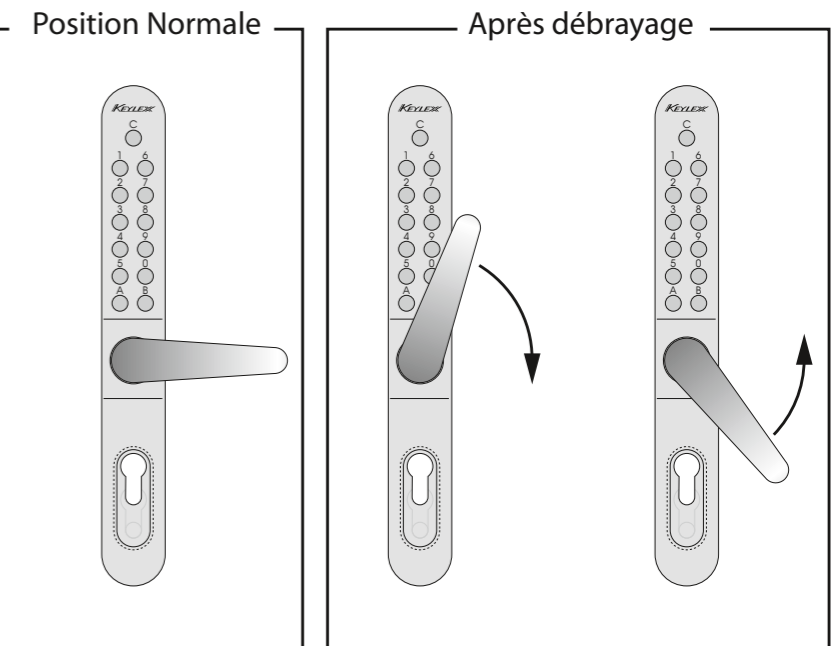
Débrayage de la béquille



Le débrayage de la poignée est une fonction de sécurité qui permet de préserver la mécanique intérieure si l'on tente de forcer le système

Dans le cas du bouton rond : après débrayage, le bouton est à nouveau prêt à fonctionner

Dans le cas de la béquille : après débrayage, il convient de repositionner la béquille en position normale



4 Changez éventuellement la plaque en fonction de l'entr-axe. Chaque plaque a un jeu de 2mm de haut en bas.

5 Pour adapter le carré à 8mm utiliser le fourreau en plastique fourni

6 La vis inférieure du libre-passage (VIS A) se visse directement dans la porte trou $\varnothing 3$ mm.

1 A la livraison la béquille est tournée vers le haut. La première chose à faire est de définir le sens de la porte **Sans composer le code, forcer l'orientation de la béquille jusqu'au "CLAC!" en maintenant fermement le boîtier.**
Le sens d'ouverture de la porte se détermine toujours en se plaçant à l'extérieur du local ou de la zone à contrôler. Peu importe si la porte se manœuvre en la poussant ou en la tirant.

A droite
Une porte est dite **à droite** si les **gonds** sont situés **à droite** de la porte.

2 Remonter la béquille et mettre en place la vis comme indiqué

3 Orienter le carré en le tournant dans le sens horaire

A gauche
Une porte est dite **à gauche** si les **gonds** sont situés **à gauche** de la porte.

2 Remonter la béquille et mettre en place la vis comme indiqué

3 Orienter le carré en le tournant dans le sens anti-horaire

Plan de perçage de la porte

