

Serrure 5000 SGN2 XL

axe à 120mm

Serrure mécanique à mortaiser multipoints

3 points

Vachette®

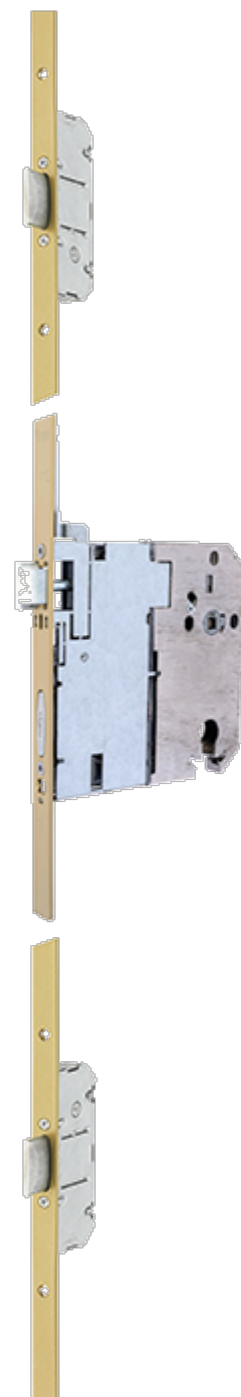
ASSA ABLOY

AVANTAGES

- SECURITE
 - Anti effraction : A2P** avec protecteur de cylindre M5N2
Pour conserver son label, la serrure doit être installée avec son protecteur (M5N2), son cylindre Vachette A2P2 (Radialis N2) et ses gâches (108)*
 - Fonctionne avec un cylindre profilé européen, panneton DIN
 - 3 points de condamnation par 3 pènes oblongs
 - Option entrebâilleur encastré
- CONFORT
 - Pêne ½ tour bombé limitant le bruit au claquement
 - Fouillot de béquillage équipé d'un dispositif de rattrapage de jeu
 - Fonction chantier neutralisant le blocage en cas de retrait ou à casse d'un cylindre
- RESISTANCE
 - Pènes oblongs permettant de limiter les amorces à la rupture dans les empennages des huisseries métalliques
 - Pêne dormant en acier
- FACILITE D'INSTALLATION
 - Réversible sans démontage (droite ou gauche)
 - Trous de fixation au cylindre et à la béquille traversant adaptés à tous types de rosaces, ensembles blindés et garnitures sur plaque

DESCRIPTIF TECHNIQUE

- Coffre central :
 - acier renforcé au manganèse
 - Axe : 120 mm
 - Fouillot: carré de 7 mm
 - Entraxe : 70 mm
- Têtière
 - Acier épaisseur 3 mm
 - Finition peinture époxy cuite à 200°(bronze 39) ou Process Colors by Vachette sur demande
- Pènes :
 - Pêne dormant : manœuvre à la clé, condamnation à 2 tours
 - Pêne ½ tour bombé : manœuvre à la béquille ou à la clé, pêne ½ à l'équerre
 - Pêne ½ tour réversible
- Serrure apte à équiper des blocs-portes coupe-feu.
 - PV feu ½ h sur porte bois.
 - PV feu 2h sur porte acier



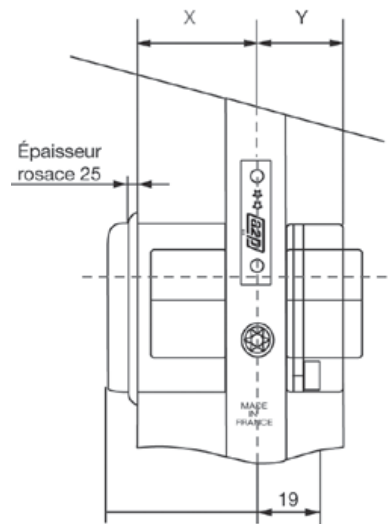
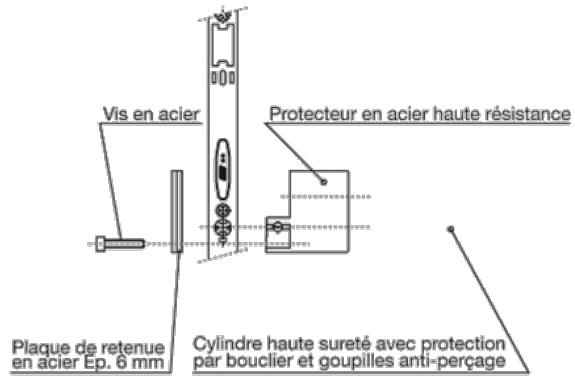
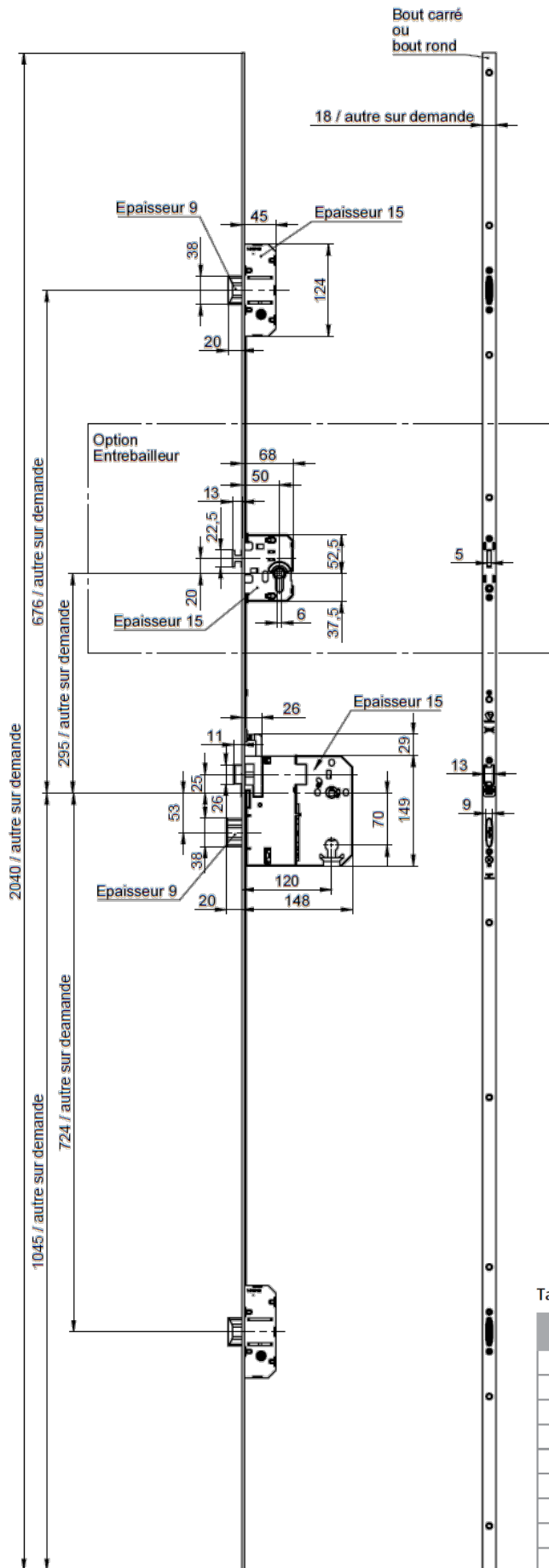


Table de définition des longueurs de cylindre RADIALis pour serrure 5000 A2P** sans ensemble (5000 SGN2)

| X DIM. EXT PORTE | Y DIM. INT PORTE | DIM. CYLINDRE (EXT. x INT.) | Protecteur |
|---------------------|---------------------|--------------------------------|-------------|
| 20 à 39 | 19 à 25 | 32,5 x 32,5 | M5N2 Type A |
| 20 à 39 | 26 à 30 | 32,5 x 37,5 | M5N2 Type A |
| 20 à 39 | 31 à 35 | 32,5 x 42,5 | M5N2 Type A |
| 40 à 49 | 19 à 25 | 42,5 x 32,5 | M5N2 Type B |
| 40 à 49 | 26 à 30 | 42,5 x 37,5 | M5N2 Type B |
| 40 à 49 | 31 à 35 | 42,5 x 42,5 | M5N2 Type B |
| 50 à 59 | 19 à 25 | 52,5 x 32,5 | M5N2 Type C |
| 50 à 59 | 26 à 30 | 52,5 x 37,5 | M5N2 Type C |
| 50 à 59 | 31 à 35 | 52,5 x 42,5 | M5N2 Type C |