

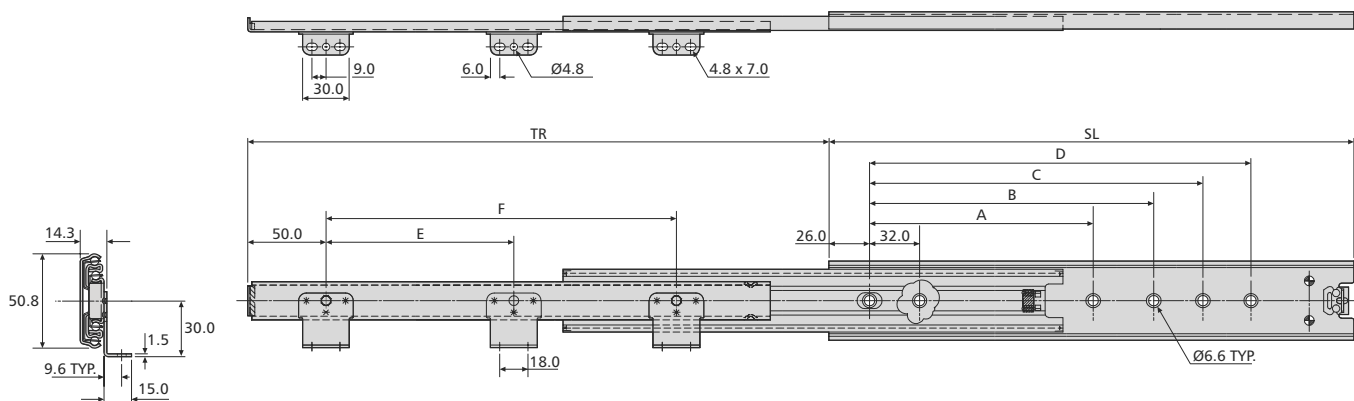
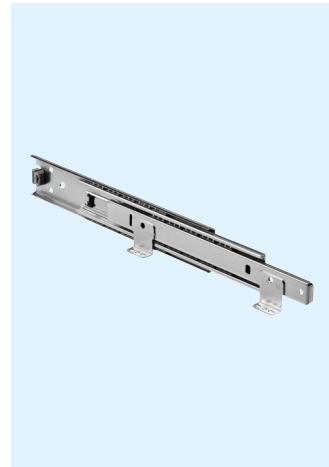
3301-60

- Load rating up to 60kg
- 100%+ extension
- 14.3mm slide thickness
- Brackets on drawer member
- Hold-in
- Not suitable for flat mounting
- Temperature -20°C to +70°C
- DZ - 12 hours salt spray test

50,000

- Charge jusqu'à 60kg
- Course +100%
- Épaisseur de glissière de 14,3mm
- Équerres de montage sous tiroir
- Point dur en position fermée
- Ne convient pas pour un montage à plat
- Température d'utilisation de -20 °C à +70 °C
- DZ- 12 heures de tenue au brouillard salin

- Lastwert bis 60kg
- Überauszug
- 14,3mm Schienendicke
- Winkel an Schiene zur Bodenmontage
- Rastung in geschlossener Position
- Nicht für Flachmontage geeignet
- Temperatur -20C bis +70C
- DZ - 12 Stunden Salzsprühstest



3301-60	mm								kg	
	SL	TR	A	B	C	D	E	F	W	L
DZ3301-6030	300	325.0	-	-	224	-	-	190	1.29	60
DZ3301-6035	350	374.2	-	-	224	256	-	240	1.48	59
DZ3301-6040	400	436.1	160	192	320	-	-	290	1.69	59
DZ3301-6045	450	498.0	160	192	320	352	-	340	1.90	58
DZ3301-6050	500	547.2	192	224	416	448	-	390	2.13	58
DZ3301-6055	550	596.4	-	224	448	480	250	440	2.35	57
DZ3301-6060	600	658.3	256	288	480	512	250	490	2.57	55
DZ3301-6065	650	707.5	256	288	544	576	250	540	2.83	53
DZ3301-6070	700	769.4	288	416	576	608	250	590	3.04	50

Notes:

- Fixing recommendation: 4mm wood screw/ 6mm Euro screw
- Load ratings quoted are the maximum for a pair of side mounted slides installed 450mm apart, unless otherwise stated. For more information go to page 197 of the catalogue
- Please refer to 2D CAD drawings for dimensional tolerances

Notes:

- Visserie recommandée: Vis à bois 4mm/ Eurovis 6mm
- Charge maximum par paire de glissières montées sur chant sur un tiroir de 450mm de largeur, sauf indication contraire. Pour plus d'information, aller à la page 201 du catalogue
- Pour les tolérances dimensionnelles, veuillez vous reporter à nos plans 2D

Hinweise:

- Empfohlene Befestigung: Holzschraube 4mm/ Euro-Schraube 6mm
- Falls nicht anders angegeben, sind die genannten Tragkräfte die maximal erreichbaren, bei einem Paar seitlich montierten Führungen mit 450mm Schienenabstand. Für mehr Informationen gehen Sie bitte zur Katalogseite 205
- Bitte beachten Sie die 2D-CAD-Zeichnung wegen Abmessungstoleranzen