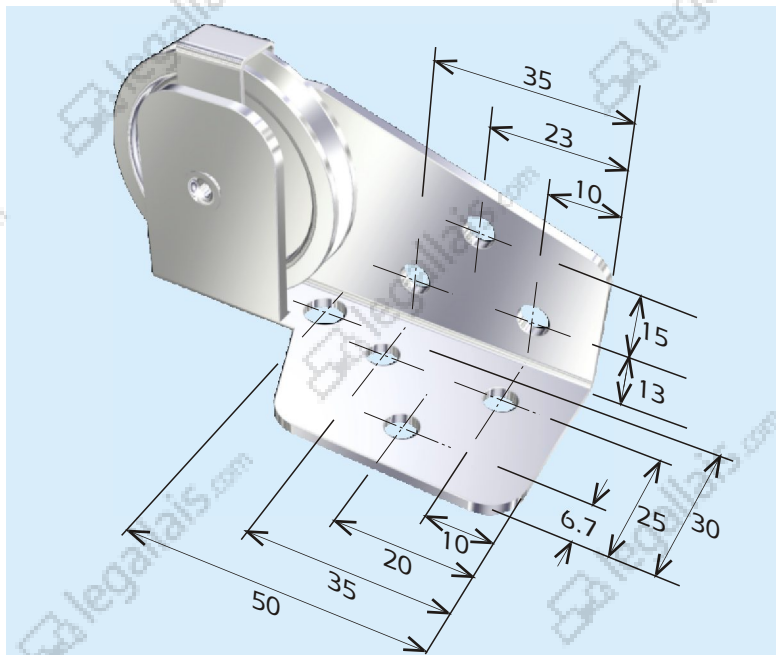


POULIE FIXE DE RENVOI DÉPORTÉE
FIXATION PERPENDICULAIRE À LA POULIE

GRDPO5073

AÉRATION

SÉCURITÉ INCENDIE



DESCRIPTION

- 1 platine équerre percée de 6 trous de fixation Ø 6.2.
- 1 poulie Ø 50.
- 1 anti-saut de câble.

FONCTION

Permettre le renvoi d'un câble d'acier, de l'ouvrant d'un D.A.S., d'un lanterneau, d'une trappe etc. vers le dispositif de commande manuel ou le dispositif adaptateur de commande modulaire.

CARACTÉRISTIQUES TECHNIQUES

- MATIERE. : Acier zingué -bronze.
- DIAMETRE : Extérieur = 50 mm, fondde gorge = 42 mm.
- FORCE DE TRACTION ADMISSIBLE : 300 daN maximum.
- DIAMETRE DE CÂBLE ADMISSIBLE. : 3 mm maximum.

ACCESSOIRES

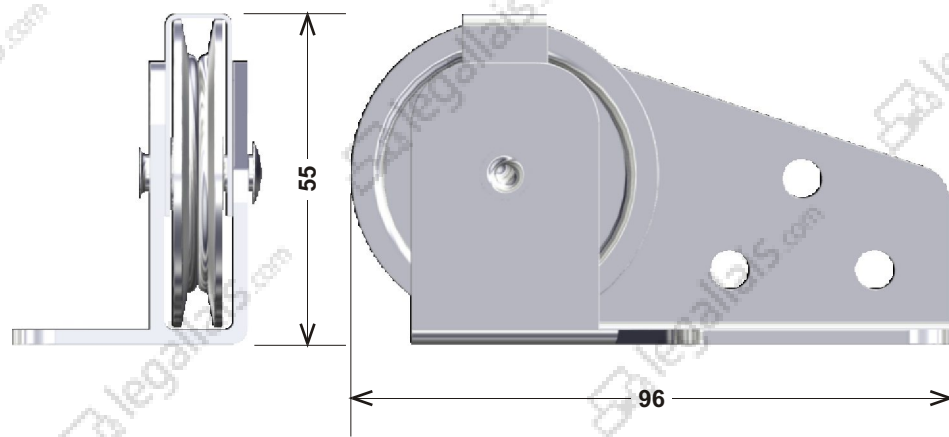
- Néant.

OPTIONS

- Néant.

TOUS DROITS RÉSERVÉS. NOS PRODUITS POUVAIENT FAIRE L'OBJET DE MODIFICATIONS. CE DOCUMENT NE PEUT ÊTRE CONSIDÉRÉ COMME CONTRACTUEL.

Cotes d'encombrement



Exemple d'utilisation : sortie de costière

