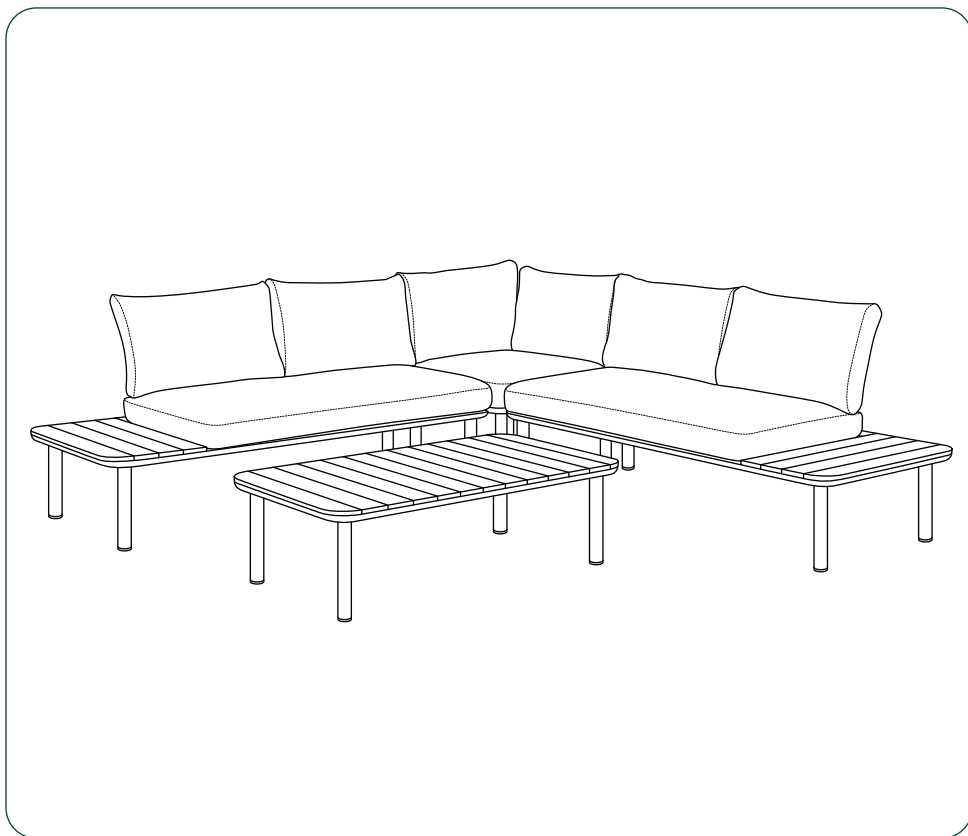


NOTICE UTILISATEUR / USER GUIDE /  
GUÍA DEL USUARIO / GUIA DO UTILIZADOR /  
BENUTZERHANDBUCH / GUIDA PER L'UTENTE



NR-JD-S001-G

## GÉNÉRALITÉ

### Entretien quotidien :

Votre produit est soumis aux éléments extérieurs, il est donc à nettoyer régulièrement.

Enlever les taches immédiatement. Nettoyer avec un chiffon humide imbibé d'eau savonneuse tiède (ou chaude pour des salissures plus prononcées), ou d'un produit spécifique et adapté.

### Conditions climatiques (vent, pluie, neige, grêle, vents salins) :

Le mobilier d'extérieur est conçu pour être utilisé dans des conditions climatiques extérieures normales.

### Pluie et humidité :

S'il est laissé sous l'eau, le mobilier mettra plusieurs jours à sécher. La présence d'humidité prolongée accélère le vieillissement du produit et favorise l'apparition de rouille voire de moisissures.

### Conditions de températures :

Le mobilier extérieur n'est pas fait pour supporter des conditions de températures basses, encore moins des températures hivernales, qui sont

susceptibles d'altérer son bon fonctionnement et son état de surface. Il est également sensible à l'humidité ambiante. Avant tout remisage, nettoyer et bien sécher les produits, afin de prévenir l'apparition d'odeurs désagréables ou de moisissures.

## STRUCTURES ET VISSERIE

L'acier est un matériau qui est exposé aux éléments extérieurs (humidité, vent salin) va naturellement s'oxyder.

Afin de prévenir l'apparition de rouille, la visserie de votre mobilier en acier doit être entretenue régulièrement.

Pour cela, appliquer un aérosol antirouille au moins une fois en début et en fin de saison (disponibles en quincailleries ou magasins de bricolage).

## CONDITIONS D'ENTRETIEN

### Fabrication et assemblage :

La fabrication puis l'assemblage de ce produit nécessite de laisser un jeu d'ajustement entre les différentes pièces. Il est

donc normal d'observer des écarts / jeux pouvant aller jusqu'à plusieurs millimètres entre les différents éléments assemblés (entre deux lattes, entre les plateaux, etc

Cette tolérance nécessaire à la bonne réalisation de votre produit peut être à l'origine de petites disparités de géométrie.

### Irrégularités d'aspect :

Chaque produit est fabriqué et assemblé de manière industrielle à partir de pièces dont le traitement de surface est réalisé individuellement, avant assemblage. Ces éléments métalliques ne peuvent être exempts d'irrégularités d'aspect provenant à la fois du processus de traitement de surface et des opérations d'assemblage.

### Précaution d'utilisation :

Il est normal de constater une usure naturelle du produit avec le temps et l'usage, sous la forme d'une altération des couleurs et états de surface, des fonctions mécaniques et serrages des éléments vissés. Avec le temps, on observe une décoloration des matières exposées aux UV

(textiles, peintures, plastiques), phénomène dû aussi bien aux rayons du soleil qu'à ceux de la lune. Cette évolution des couleurs, exposées aux éléments extérieurs, est normal et concerne en particulier les couleurs vives.

Les pièces d'assemblage de votre produit prennent du jeu avec le temps. Penser à les resserrer régulièrement.

#### Consignes de montage :

Respecter précisément les instructions de montage. Le montage sera assuré par un adulte. Eloignez les enfants lors de l'assemblage : danger de suffocation avec de petites pièces. Conserver impérativement la notice afin de s'y référer en cas de besoin, notamment pour l'identification des composants par le Service Après Vente. Avant le montage, s'assurer que la visserie est complète. Vous pouvez disposer visserie est complète. Vous pouvez disposer d'un surplus qui vous servira de pièce de rechange.

#### CONSEILS D'UTILISATION

Précautions lors du montage, risques de

pincements et coupures si les règles de sécurité ne sont pas respectées. La tonnelle/ pergola doit être montée sur un sol plat et stable. Il est fortement conseillé de la fixer solidement au sol. La tonnelle/ pergola doit être monter en dehors des intempéries, nous vous conseillons de ne pas vous tenir sous la tonnelle/ pergola par temps d'orage. Nous vous conseillons de replier la toile lors d'intempéries.

La garantie ne prend pas en compte toute détérioration liée au non respect de règles d'utilisation ci dessus.

#### AVERTISSEMENT

Il est conseillé de procéder régulièrement à certaines vérifications :

- il faut éviter la présence d'arêtes vives,
- remplacer les caches boulons manquants,
- resserrer les écrous et boulons si nécessaire, de façon à éviter que le produit ne constitue un danger ou ne se renverse.

Le montage doit être effectué par des adultes.

Attention au risque de cisaillement et de pincement en cours d'installation resserrer régulièrement.



#### Pour un montage plus facile et rapide :

positionner toutes les vis sans serrer complètement puis visser définitivement une fois que toutes les vis sont en place et que l'article est droit.

LISTE DES PIÈCES / PARTS LIST / LISTA DE PIEZAS / LISTA DE PEÇAS /  
LISTE DER TEILE / ELENCO DELLE PARTI

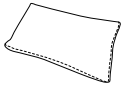


Avant de commencer le montage, assurez-vous que toutes les pièces suivantes sont présentes dans les colis.

	QTÉ.	ILLUSTRATION	REMARQUES
A	x1		1
B	x1		1
C	x1		1
D	x1		1
E	x1		6
F	x1		2
G	x1		1
H	x1		1
I	x1		2

LISTE DES PIÈCES / PARTS LIST / LISTA DE PIEZAS / LISTA DE PEÇAS /  
LISTE DER TEILE / ELENCO DELLE PARTI




---

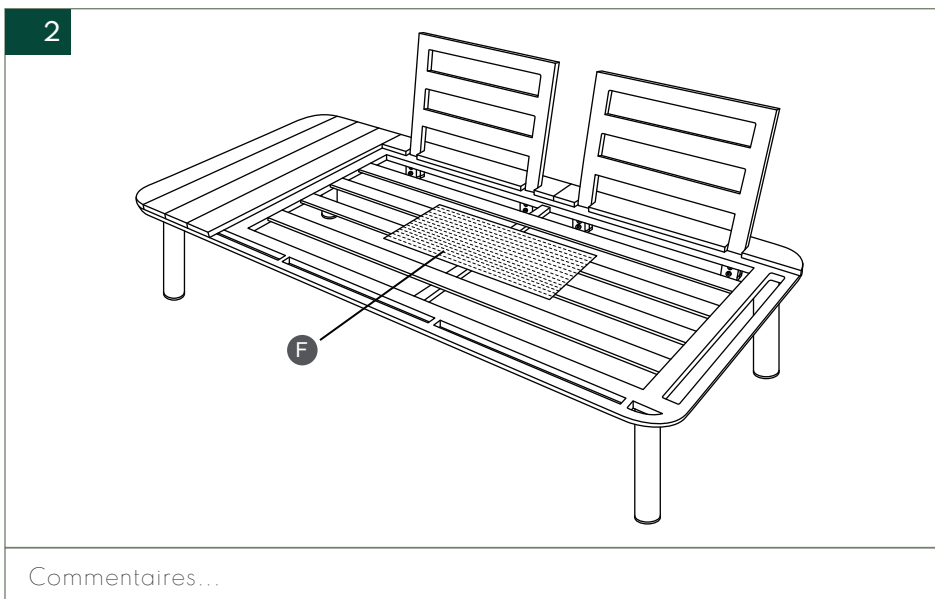
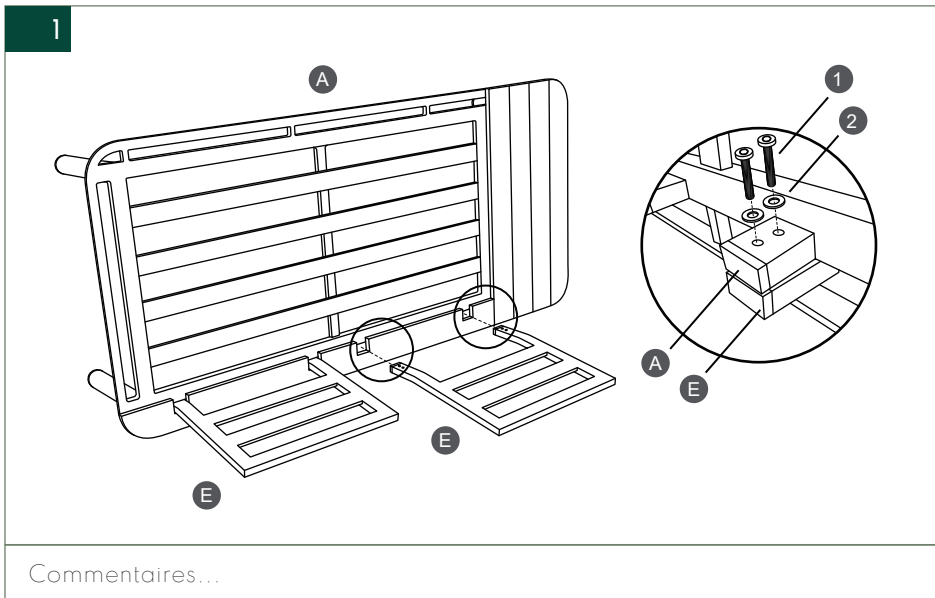
	QTÉ.	ILLUSTRATION	REMARQUES
J	xl		6

LISTE DES PIÈCES / PARTS LIST / LISTA DE PIEZAS / LISTA DE PEÇAS /  
 LISTE DER TEILE / ELENCO DELLE PARTI

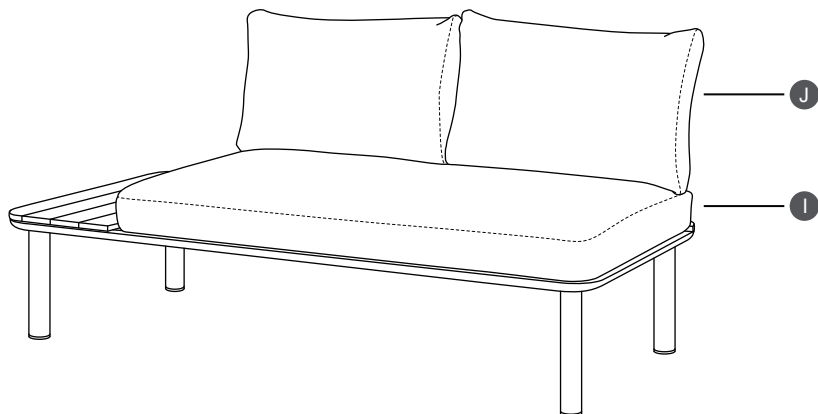


Avant de commencer le montage, assurez-vous que toutes les pièces suivantes sont présentes dans les colis.

	QTÉ.	ILLUSTRATION		QTÉ.	ILLUSTRATION
<b>1</b>	x24		<b>2</b>	x24	
		M6x30mm			-
<b>3</b>	x1				
		-			

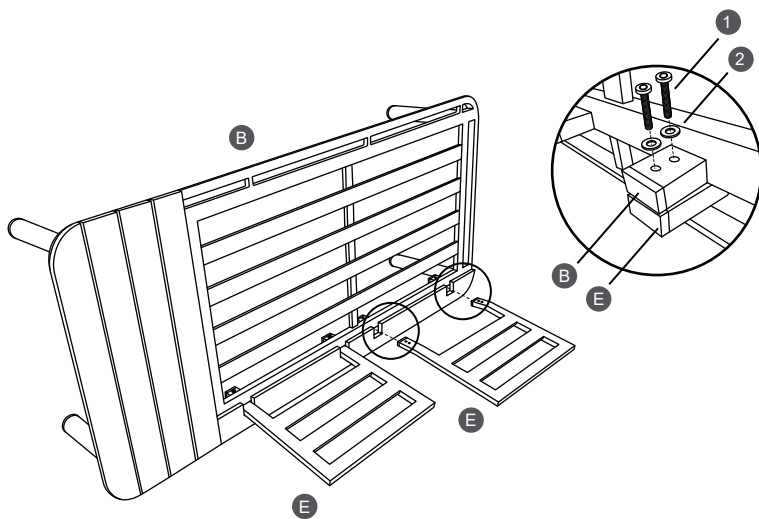


3



Commentaires...

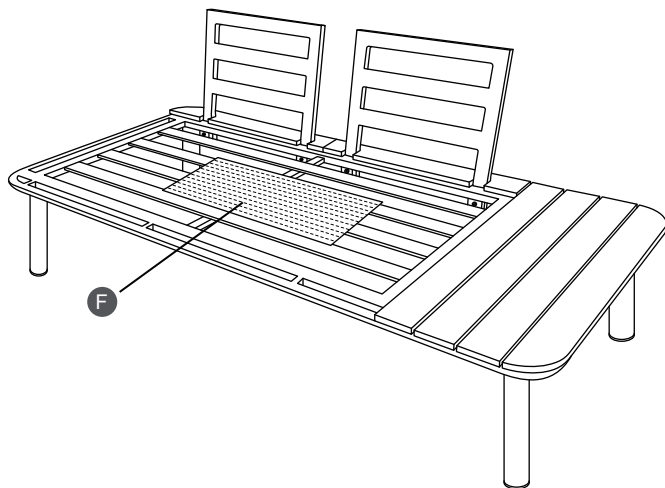
4



Commentaires...

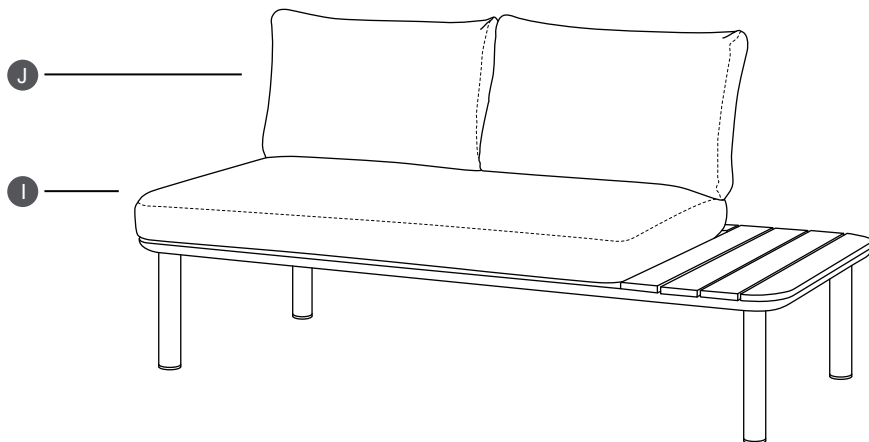


5



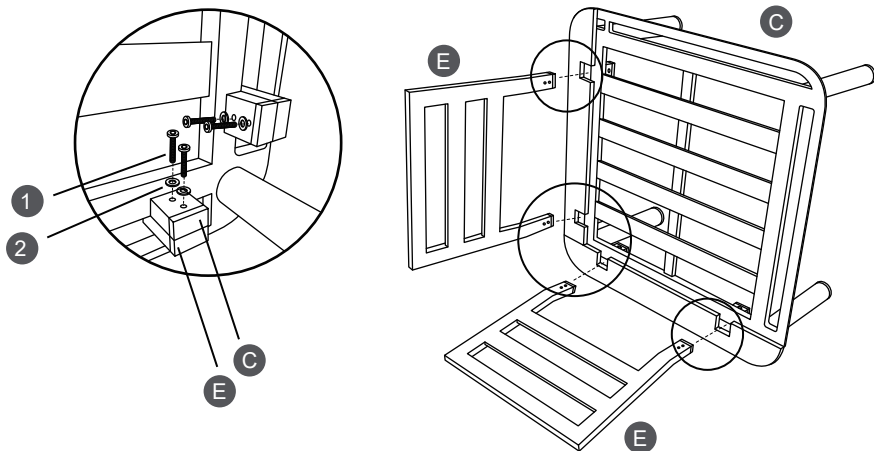
Commentaires...

6



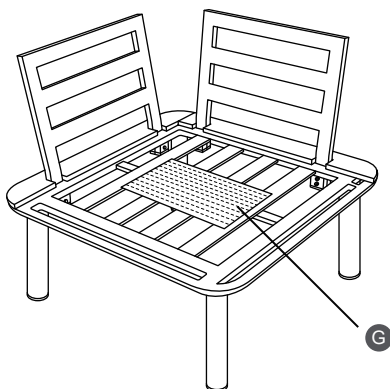
Commentaires...

7



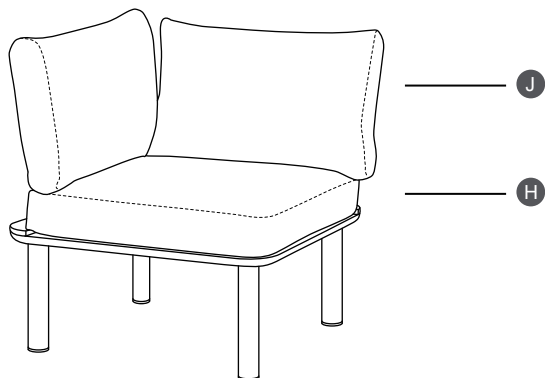
Commentaires...

8



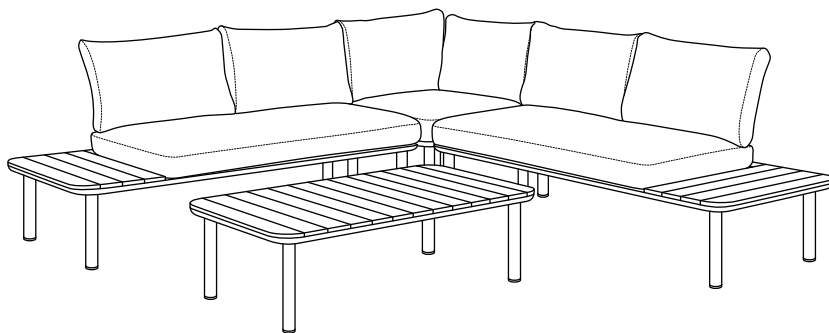
Commentaires...

9



Commentaires...

10



Commentaires...

FR

En cas de question, veuillez nous contacter sur :  
[WWW.AVRIL-PARIS.COM](http://WWW.AVRIL-PARIS.COM)

EN

If you have any questions, please contact us at:  
[WWW.AVRIL-PARIS.COM](http://WWW.AVRIL-PARIS.COM)

IT

Se avete domande, contattateci a:  
[WWW.AVRIL-PARIS.COM](http://WWW.AVRIL-PARIS.COM)

ES

Si tiene alguna duda, póngase en contacto con nosotros en:  
[WWW.AVRIL-PARIS.COM](http://WWW.AVRIL-PARIS.COM)

PT

Se tiver alguma questão, por favor contacte-nos em:  
[WWW.AVRIL-PARIS.COM](http://WWW.AVRIL-PARIS.COM)

DE

Wenn Sie Fragen haben, kontaktieren Sie uns bitte unter:  
[WWW.AVRIL-PARIS.COM](http://WWW.AVRIL-PARIS.COM)

