



DOP N° EN1125-6210

## Push non coupe-feu, spéciale ALU/PVC



1, 2, 3 POINTS HAUT ET BAS ET LATÉRAUX MODULAIRE

### Caractéristiques techniques

#### Généralités :

- Norme NF EN 1125:2015
- Résistance à la corrosion : 240 heures (Grade maximum prévu par la norme)
- Endurance > 200 000 ouvertures (Grade maximum prévu par la norme)
- Protection anti-bactérienne
- Barre de 840 mm et 1170 mm recoupable jusqu'à 330 mm
- Profil étroit 37 mm permettant la pose sur tout type de support (bois, alu, acier, pvc)
- Cache-tringle
- Hauteur 2270 mm
- Dogging intégré
- GARANTIE 10 ANS
- Fabriqué en Italie

#### Particularités :

##### + Protection anti-bactérienne

##### + Produit modulable en 2 et 3 points

- Forme très arrondie limitant tout risque de blessure et tout risque d'accrochage en cas de sortie précipitée

- Les formes du plastron biseautées côté pêne et affleurant côté paumelles font que lorsque la serrure est poussée par un chariot le risque d'accrochage est extrêmement réduit

#### Pose :

##### + Réversibilité par retournement sans aucun démontage

- Accrochage des tringles par simple encliquetage sur le boîtier central et blocage sur les pènes haut et bas ou latéraux par vis pointeau avec une grande marge de réglage
- Pènes latéraux pour éliminer les problèmes de gâche au sol
- Forme anti-chocs avec prise de main pour fermer la porte
- La base côté porte est peinte ce qui permet la pose sur une porte avec vitrage sans traverse centrale sans nuire à l'esthétique

##### + Pose très rapide

### Désignations

### Références

#### 1 POINT 840 mm, latéral seul

Push non coupe-feu + 1 gâche et cales d'épaisseur, gris métal	942108477
Push non coupe-feu + 1 gâche et cales d'épaisseur, blanc	942108444
Push non coupe-feu + 1 gâche et cales d'épaisseur, noir	942108455

#### 2 ou 3 POINTS 840 mm modulaire (livrée sans barre, sans tringle et sans pêne)

Push avec mécanisme H/B + gâche et cales d'épaisseur, gris métal	942408477
Push avec mécanisme H/B + gâche et cales d'épaisseur, blanc	942408444
Push avec mécanisme H/B + gâche et cales d'épaisseur, noir	942408455

#### 1 ou 2 ou 3 POINTS 1170 mm modulaire (livrée sans barre, sans tringle et sans pêne)

Push avec mécanisme H/B + gâche et cales d'épaisseur, gris métal	942411777
Push avec mécanisme H/B + gâche et cales d'épaisseur, blanc	942411744
Push avec mécanisme H/B + gâche et cales d'épaisseur, noir	942411755

Gris : GRIS MÉTAL - Blanc : RAL 9016 - Noir : RAL 9005

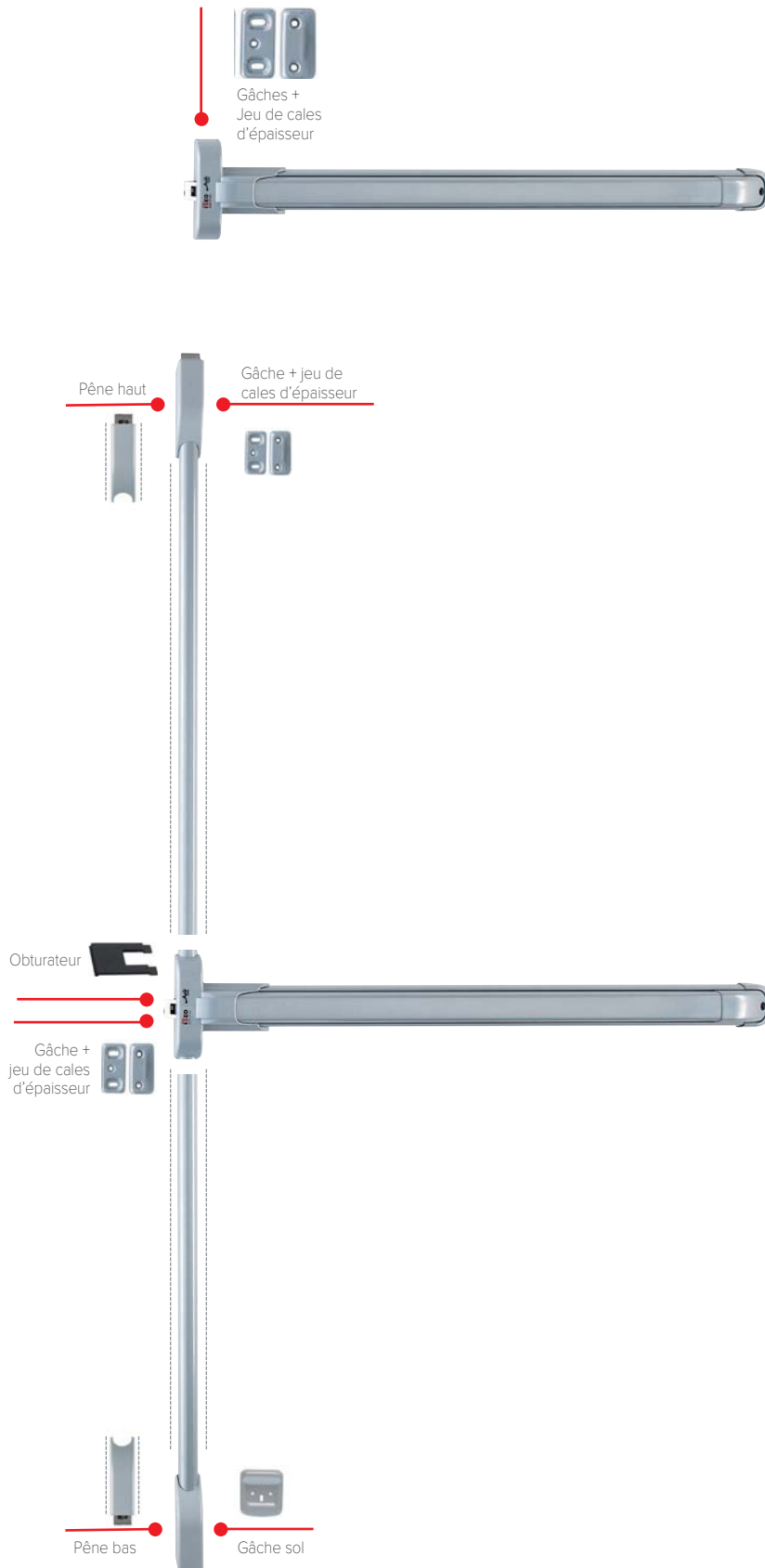


DOP N° EN1125-6210

## Push non coupe-feu, spéciale ALU/PVC



1, 2, 3 POINTS HAUT ET BAS ET LATÉRAUX MODULAIRE



## Push non coupe-feu, spéciale ALU/PVC



1, 2, 3 POINTS HAUT ET BAS ET LATÉRAUX MODULAIRE

### Dimensions

