

# FÉKAFOS ENTER - PP

## 1 pompe

Stations de relevage 1 pompe prêtes à l'emploi pour eaux usées et chargées domestiques.

CE conforme à la Norme Européenne EN 12050-1



## 1 • CARACTÉRISTIQUES GÉNÉRALES

- Station **FÉKAFOS ENTER** pour utilisation exclusive à l'extérieur des bâtiments, enterrée.
- Cuve polyéthylène de 270l environ.
- Cuve à enterrer avec système d'ancrage.
- Couvercle Ø 585 mm, fermeture 1/4 de tour, verrouillable par vis.
- Système de relevage en composite avec barres de guidage incorrodables en PVC.
- Fixation du pied d'assise par soudure ultra-sons sans perçage du fond de cuve.
- 2 chevilles SPITS pour fixation de la cuve sur dalle béton.
- Ensemble clapet fonte 2" + vanne PVC 2" facilement accessible et démontable.



- Fil d'eau d'entrée variable de 200 à 500 mm sur 180° suivant besoin de l'installation grâce au kit de perçage fourni : scie cloche, joint et manchon en PVC Ø 100 mm.
- Entrée PVC 100, sortie PVC 63, ventilation PVC 50, passe câble PVC 50.
- Accroche câble pour flotteur alarme (non fourni)
- Encombrement (mm) : L 785 x l 590 x H 1025.
- Pompe automatique avec flotteur, à turbine vortex et longueur de câble 10 mètres. Passage de 50 mm.
- **Pompe équipée de sa griffe d'ancrage permettant une installation très simple et rapide ainsi qu'une maintenance aisée.**



Kit perçage fourni

### POMPES ÉQUIPANT LES STATIONS FÉKAFOS ENTER



S. 290 AUT + GF PP FÉKA VX 550 AUT + GF PP S. 490 AUT + GF PP FÉKA VS 1200 AUT + GF PP

Code : 136090

Code : 131838

Code : 136095

Code : 131828

- La station de relevage **FÉKAFOS ENTER** est composée :
  - d'une cuve pré-équipée.
  - d'une pompe avec griffe d'ancrage et flotteur réglé.

#### Options :



Réhausse  
(hauteur 200 mm)  
Code : 452991



Réhausse  
(hauteur 400 mm)  
Code : 452992



Alarme sonore  
de trop-plein  
Code : 471701



Flotteur alarme  
Microstart  
Code : 411110



Cartouche  
anti-odeur  
Code : 550400

## 2 • CARACTÉRISTIQUES TECHNIQUES

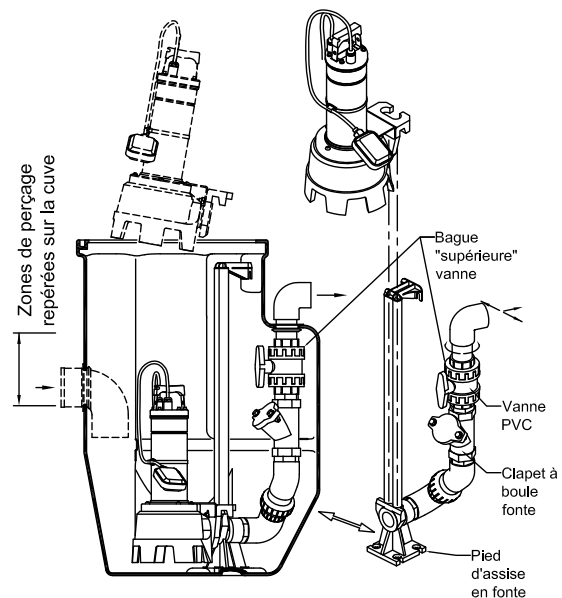
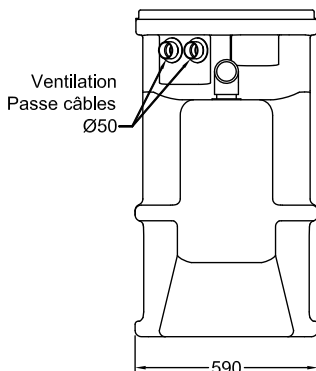
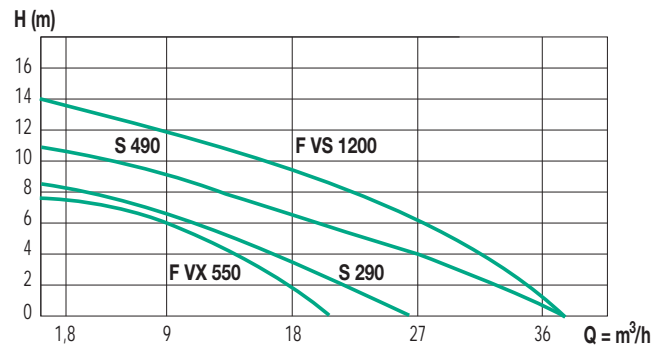
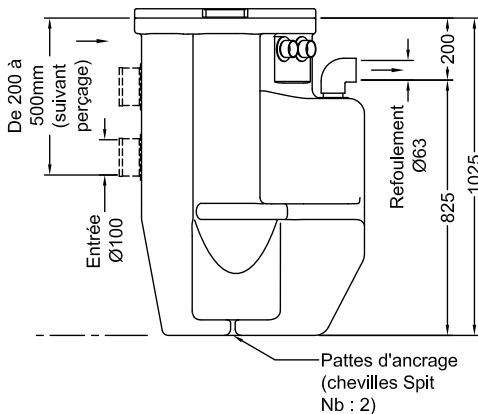
### Utilisation

Les **STATIONS FÉKAFOS ENTER 1 pompe** sont conçues pour évacuer toutes les eaux domestiques (W.-C. compris). Elles sont installées exclusivement à l'extérieur des bâtiments enterrées avec 1 rEhausse maxi (passage piéton uniquement).



### Caractéristiques pompes

Type	Code FÉKAFOS ENTER	Avec pompe	Caractéristiques électriques					Section de passage mm	Caractéristiques hydrauliques (v = 2800 tr/min)												
			Alimentation 50 Hz	Puissance CV	kW	Ampères A	Condensateur µF		Vc	Q m³/h											
FÉKAFOS ENTER 271-PP/290 AUT	145000	S 290 AUT. + GF	1 x 230 V~	0,75	0,55	4,2	16	450	50	H (m)	1,8	6	9	12	15	18	21	24	27	32	
FÉKAFOS ENTER 271-PP/VX 550 AUT	145002	FVX 550 AUT. + GF	1 x 230 V~	0,75	0,55	4,2	12,5	450	50		7	6,2	5,5	4,1	3	1,8	1	-	-	-	-
FÉKAFOS ENTER 271-PP/490 AUT	145001	S 490 AUT. + GF	1 x 230 V~	1,5	1,1	7,3	20	450	50		11	9,5	9	8	7,5	6,5	5,5	5	4	-	-
FÉKAFOS ENTER 271-PP/VS 1200 AUT	145003	FVS 1200 AUT. + GF	1 x 230 V~	1,6	1,2	8,6	30	450	50		13,5	12,8	12,0	11,2	10	9	8	6,7	5,3	3	-



### Entretien

D'une manière générale, une station de relevage nécessite un entretien régulier. La fréquence des entretiens est fonction de la nature des eaux véhiculées. Nous vous conseillons minimum 2 à 3 visites par an. L'entretien régulier consiste à nettoyer les flotteurs et à rincer à grandes eaux les parois de la cuve ainsi que les canalisations et accessoires en contact avec les effluents. Deux fois par an les pompes seront sorties et vérifiées.

## JETLY

28, rue de Provence - CS 60490 - Z.A.C. de Chesnes La Noirée  
38297 SAINT-QUENTIN-FALLAVIER CEDEX  
Tél. 04 74 94 18 24 - Télécopie 04 74 95 62 07  
Internet <http://www.jetly.fr> - E.mail [info@jetly.fr](mailto:info@jetly.fr)

DISTRIBUÉ PAR