



# ENSEMBLES SUR PLAQUE 2 ET 3 PILIERS

La solution idéale pour retarder  
l'effraction



Classés au grade 3 du 7<sup>ème</sup> caractère de la norme EN 1906 (haute résistance à l'effraction), les ensembles de sécurité 3 piliers Vachette sont conçus pour les portes palières et ont un rôle concret pour retarder l'effraction et décourager les cambrioleurs. La fixation par 3 vis traversantes diamètre 8 mm (et 6 mm pour la vis au centre) dans les piliers assurent une résistance à l'arrachement, la sous-plaque

en acier trempé protège le cylindre contre le perçage. Dotés des caractéristiques de base du modèle 3 piliers, les ensembles de sécurité 2 piliers Vachette se caractérisent par leur simplicité de pose et ont un effet dissuasif garanti contre l'effraction. Doté d'une large plaque, l'ensemble 2 piliers est recommandé en rééquipement pour les logements.

## Haute résistance à l'effraction

- 2 niveaux de sécurité

## Avec protecteur de cylindre

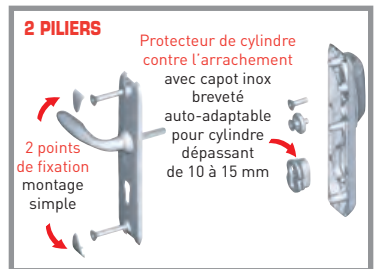
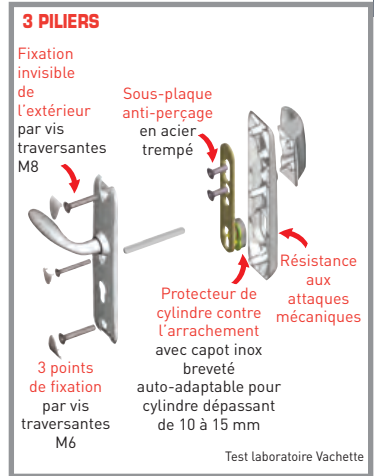
- Pour empêcher l'arrachement et le perçage du cylindre

## Design

- Ensemble coordonné à nos lignes Chrome Velours avec béquille Jazz ou Opéra

## Effet de gamme

- Jazz et Opéra



## Garantie, Normes et Labels

Garantie  
**10 ans**

### Descriptif technique

- Ensemble monobloc : béquille et plaque solidarisiées
- Finition exclusive Chrome velours. Également disponible en version bronze antique
- Pour porte épaisseur standard de 40 mm et serrure entraxe 70 mm, pour portes autres épaisseurs : kit visserie et carré disponible
- Pour serrures axe à 50 mm et plus
- Disponible en version double béquille ou poignée de tirage extérieure
- Plaque en zamak injecté avec piliers taraudés intégrés et vis invisibles côté extérieur
- Cache vis de couleur coordonnée côté intérieur

#### Modèle 3 piliers

- Fixation par 3 vis traversantes (2 vis M8 et une vis M6) entraxe 208 mm
- Protecteur de cylindre auto-adaptable au dépassant de cylindre de 10 à 15 mm
- Sous plaque anti-perçage en acier trempé

#### Modèle 2 piliers

- Fixation par 2 vis traversantes M8 entraxe 208 mm
- Protecteur de cylindre auto-adaptable au dépassant de cylindre de 10 à 15 mm

# ENSEMBLES SUR PLAQUE 2 ET 3 PILIERS

## Ligne Jazz

- Ensemble complet plaques et béquilles solidarisées avec carré de 7 mm et vis, pour portes épaisseur standard de 40 mm et serrure entraxe à 70 mm (carré de 8 mm et entraxe 72 ou 92 mm sur demande)
  - Entraxe de fixation 208 mm
  - Avec béquille ligne Jazz
  - Pour porte épaisseur supérieur à 40 mm, commander un kit rallonge séparément
  - Fixation invisible par vis traversantes côté extérieur avec caches plastique côté intérieur
- Finitions : chrome velours et bronze antique
  - Version AXI fournie : pastille à changer

### Avec poignée de tirage côté extérieur

Schémas techniques p. 888

**Réf.** 530/4066/6321

- Modèle 3 piliers

**Réf.** 530/4066/6321 2P

- Modèle 2 piliers

### Avec double béquille

Schémas techniques p. 889

**Réf.** 4066/6321

- Modèle 3 piliers

**Réf.** 4066/6321 2P

- Modèle 2 piliers



## Ligne Opéra

- Ensemble complet plaques et béquilles solidarisées avec carré de 7 mm et vis, pour portes épaisseur standard de 40 mm et serrure entraxe à 70 mm (carré de 8 mm et entraxe 72 ou 92 mm sur demande)
  - Entraxe de fixation 208 mm
  - Avec béquille ligne Opéra
  - Pour porte épaisseur supérieur à 40 mm, commander un kit rallonge séparément
  - Fixation invisible par vis traversantes côté extérieur avec caches plastique côté intérieur
- Finitions : chrome velours et bronze antique
  - Version AXI fournie : pastille à changer

### Avec poignée de tirage côté extérieur

Schémas techniques p. 889

**Réf.** 530/4067/6321

- Modèle 3 piliers

**Réf.** 530/4067/6321 2P

- Modèle 2 piliers

### Avec double béquille

Schémas techniques p. 889

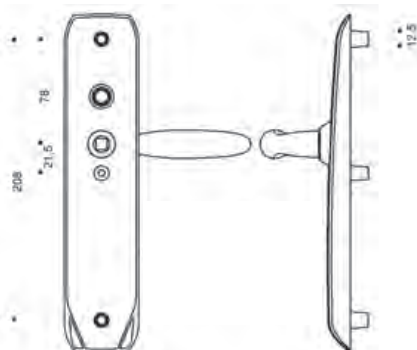
**Réf.** 4067/6321

- Modèle 3 piliers

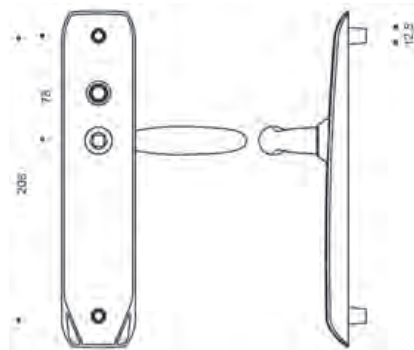
**Réf.** 4067/6321 2P

- Modèle 2 piliers

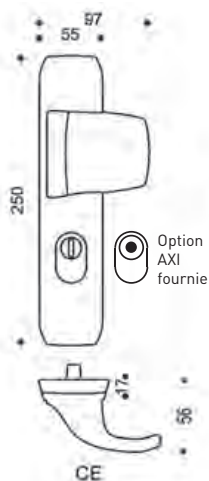




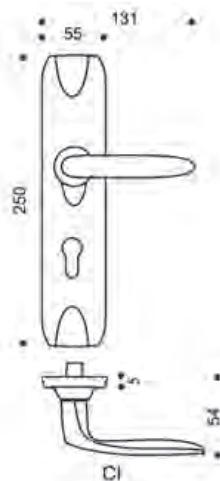
Fixation 3 points  
entraxe de fixation  
208 mm



Fixation 2 points  
entraxe de fixation  
208 mm



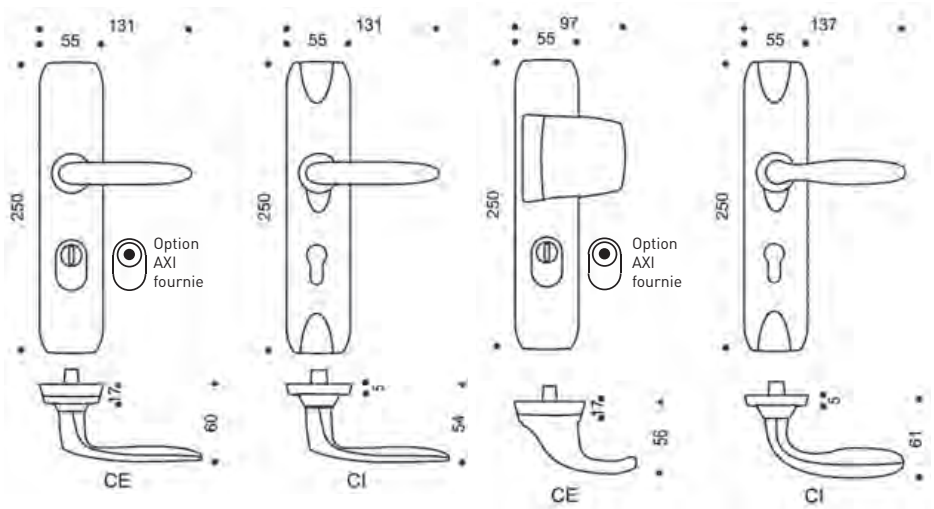
CE



CI

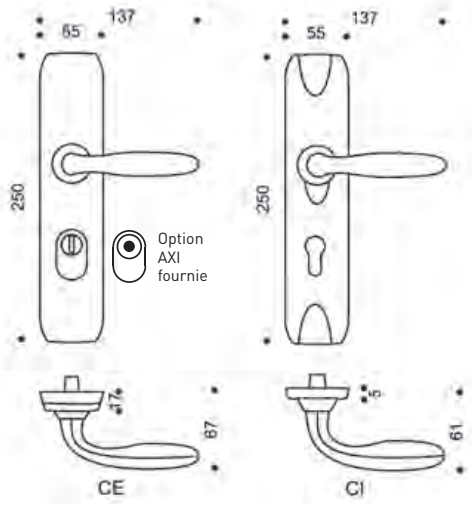
530/4066/6321 modèle Jazz  
530/4066/6321 2P modèle Jazz

**Réf.** 530/4066/6321 modèle Jazz - **Réf.** 530/4066/6321 2P modèle Jazz



4066/6321 modèle Jazz  
4066/6321 2P modèle Jazz

530/4067/6321 modèle Opéra  
530/4067/6321 2P modèle Opéra



4067/6321 modèle Opéra  
4067/6321 2P modèle Opéra

**Réf.** 4066/6321 modèle Jazz - **Réf.** 4066/6321 2P modèle Jazz  
**Réf.** 530/4067/6321 modèle Opéra - **Réf.** 530/4067/6321 2P modèle Opéra  
**Réf.** 4067/6321 modèle Opéra - **Réf.** 4067/6321 2P modèle Opéra