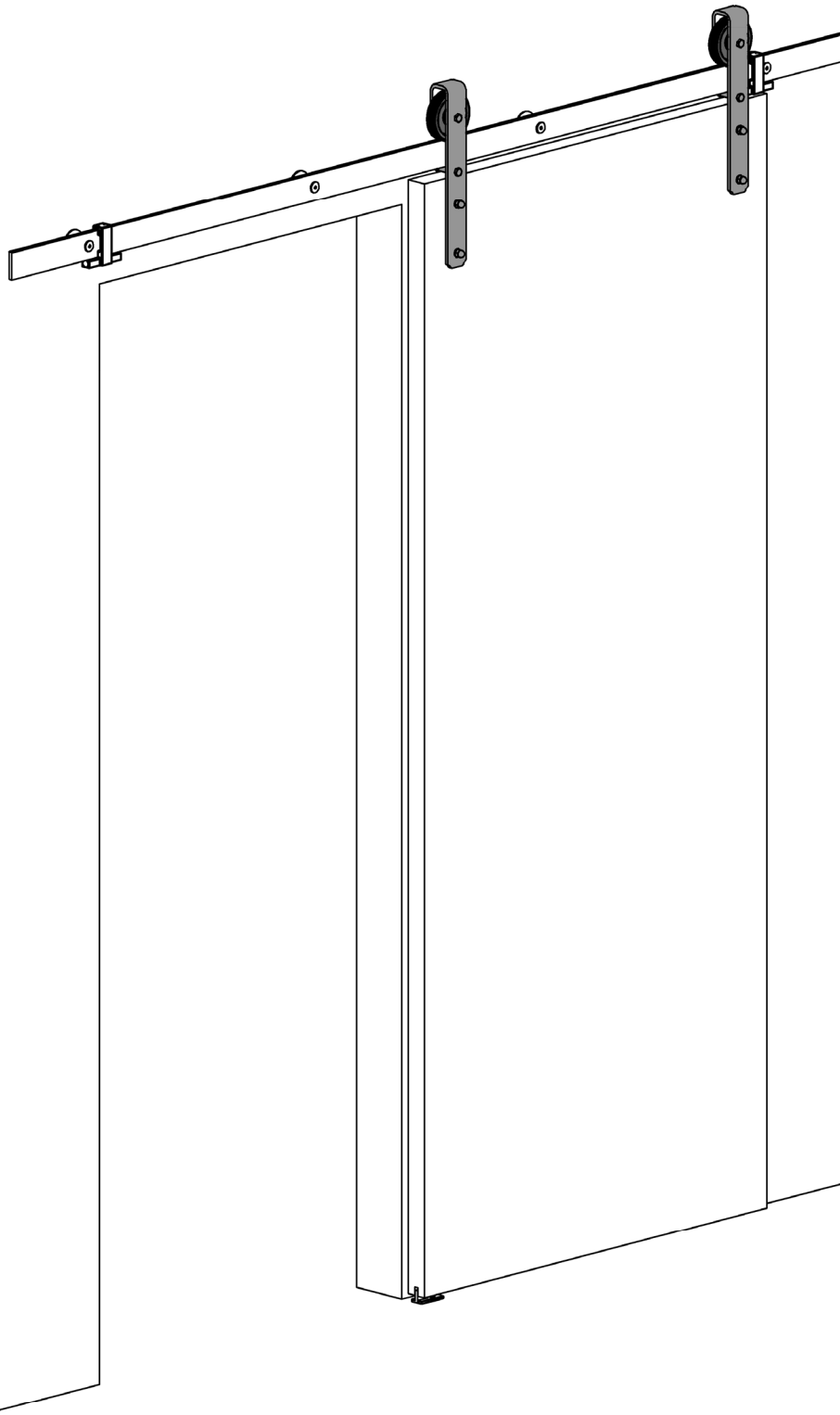
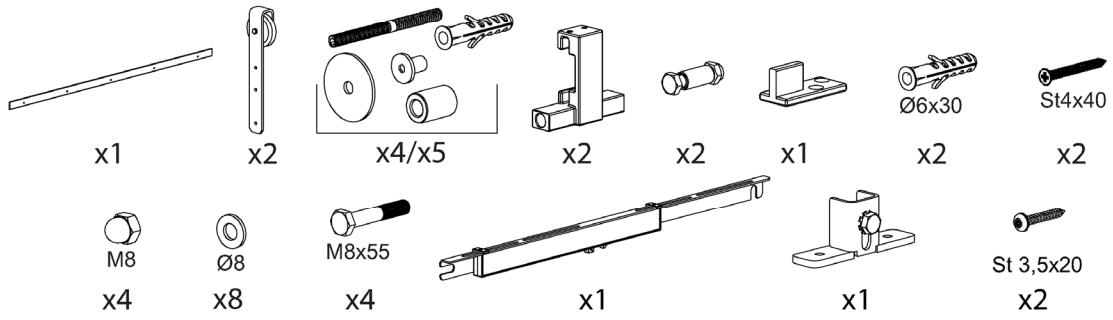




INSTRUCTION DE MONTAGE
MONTAGEANLEITUNG
INSTRUCTIONS FOR ASSEMBLY
INSTRUCCIONES DE MONTAJE

ROC DESIGN RD-A-B / RD-A-C



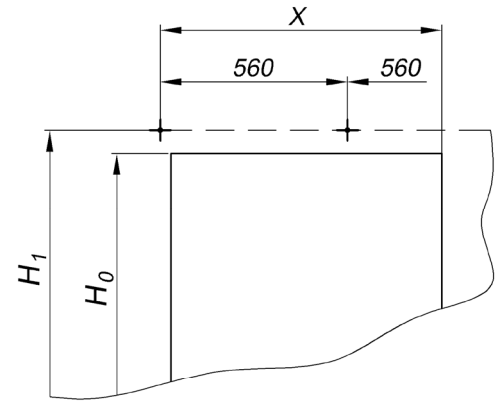
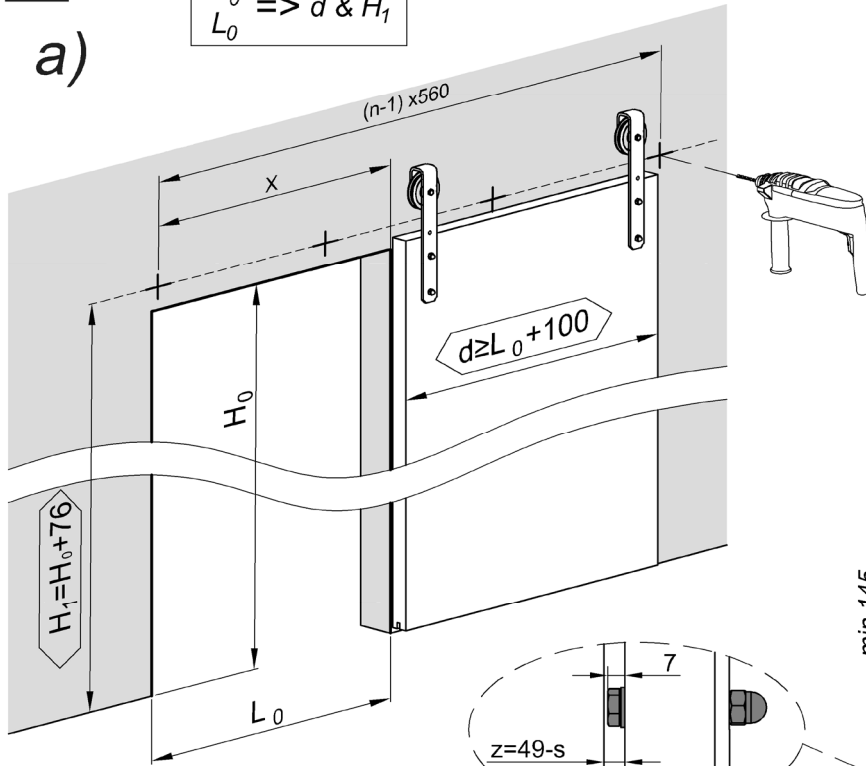


1

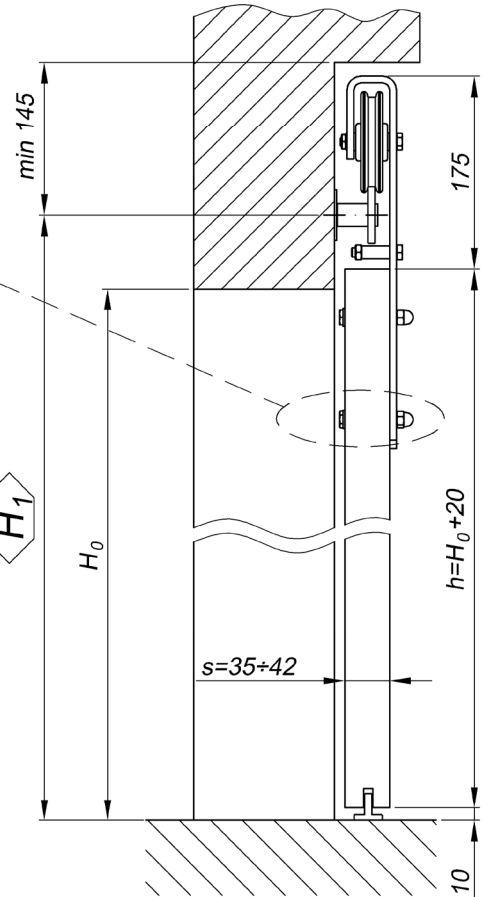
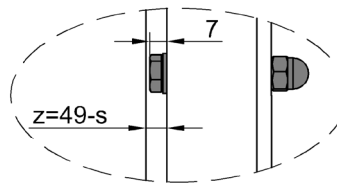
$$H_0 \Rightarrow d \text{ \& \ } H_1$$

$$L_0 \Rightarrow d \text{ \& \ } H_1$$

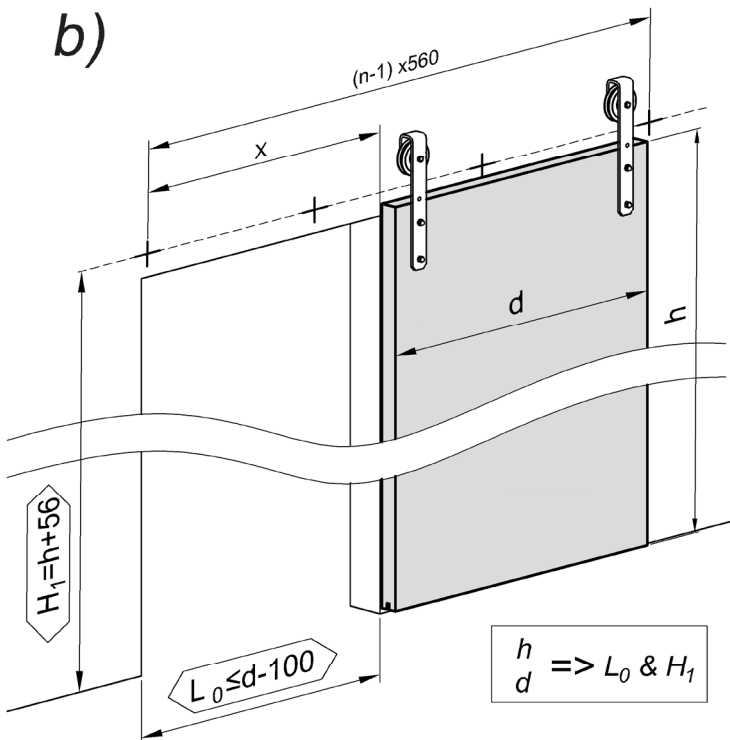
a)



L_{Track} [mm]	1950	2400	3000
X [mm]	840	1120	1400
n [szt]	4	5	6

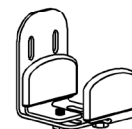


b)



$$h \text{ \& \ } d \Rightarrow L_0 \text{ \& \ } H_1$$

216-110
 216-111

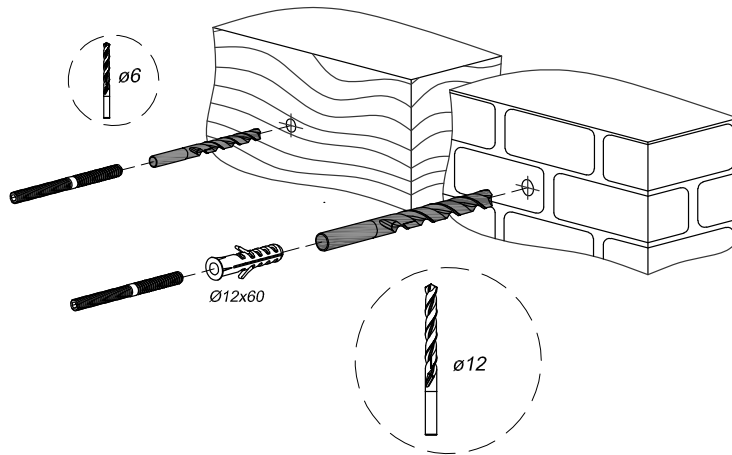
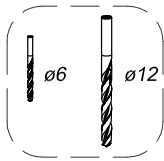


$$H_1 = H_0 + 81$$

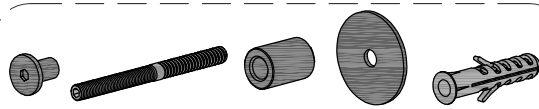
$$H_1 = h + 61$$



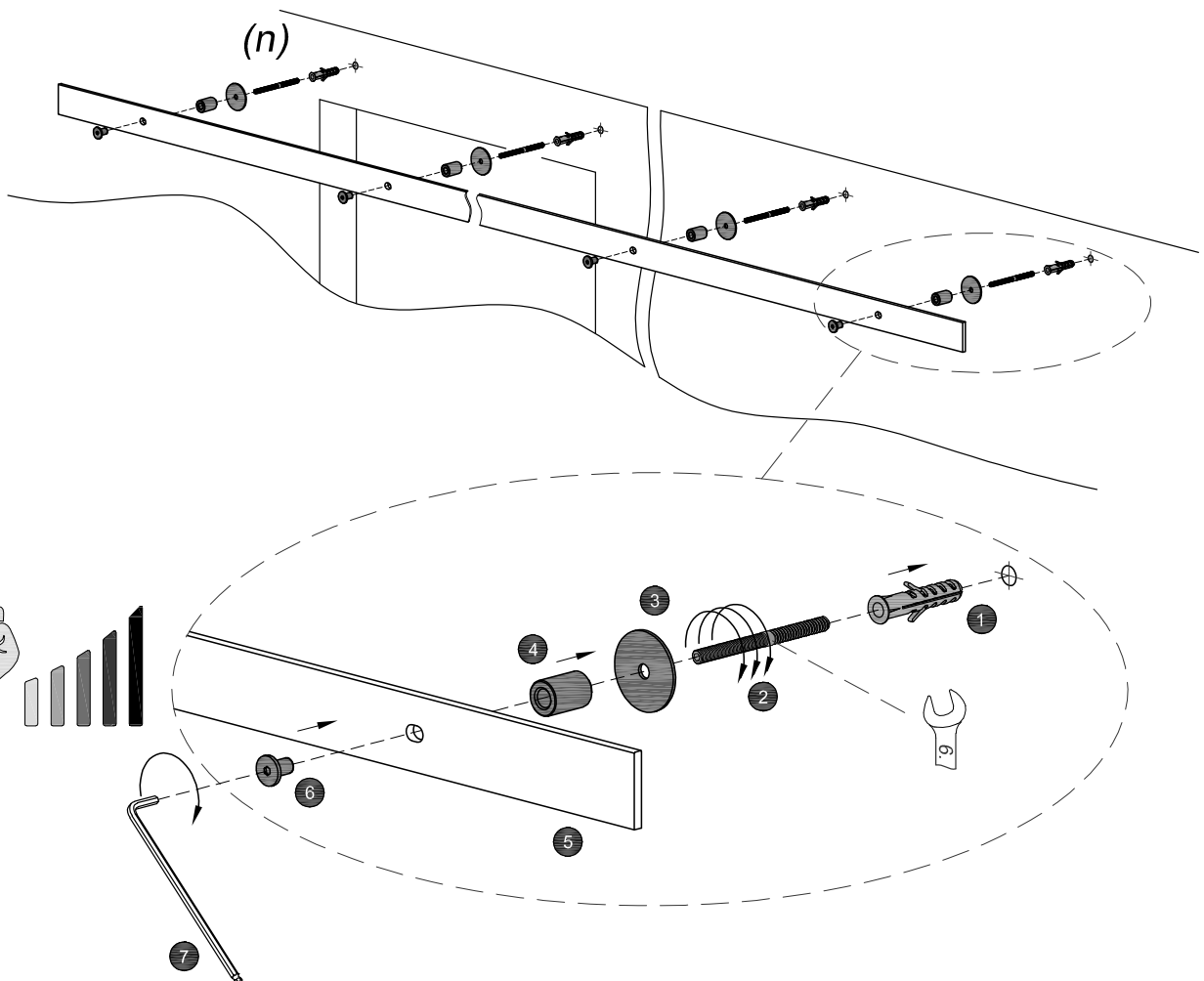
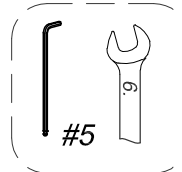
2



3

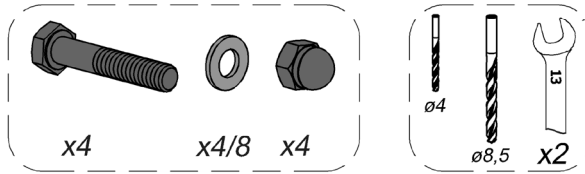


$x4/x5 = n$

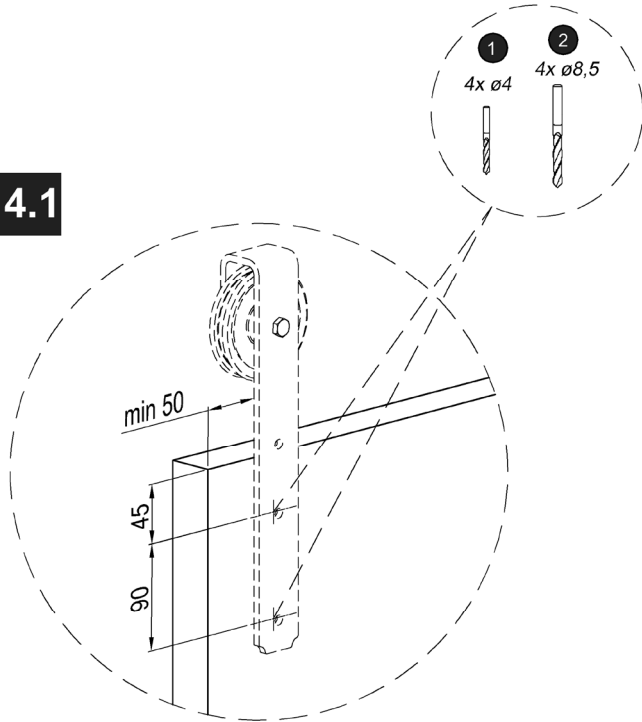




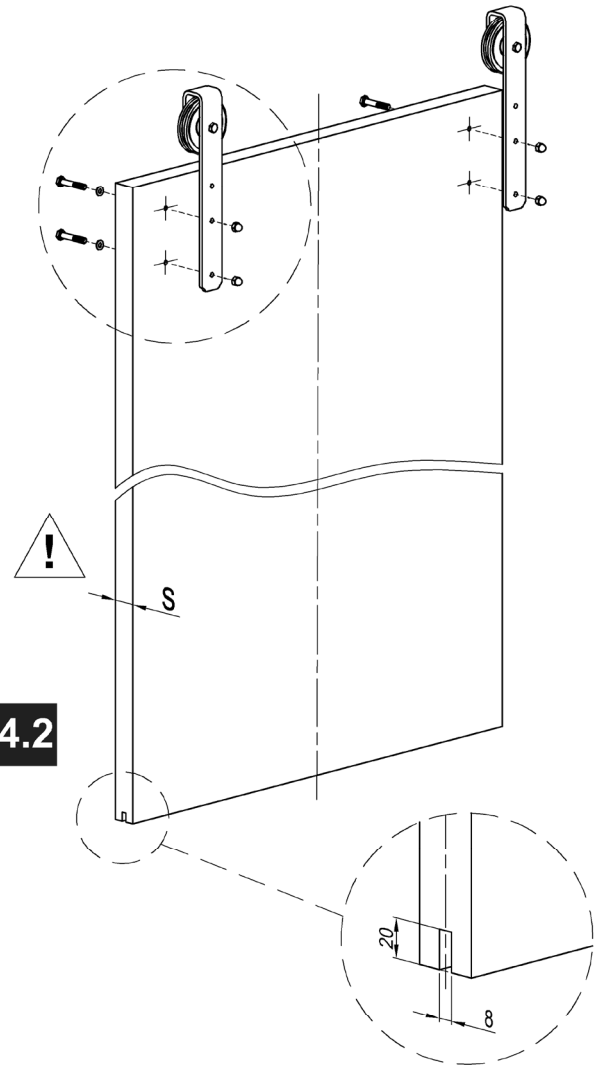
4



4.1



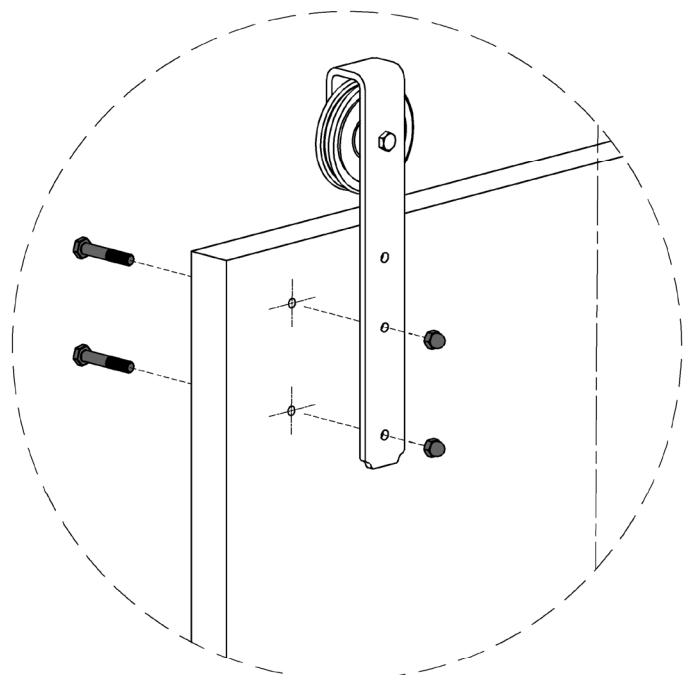
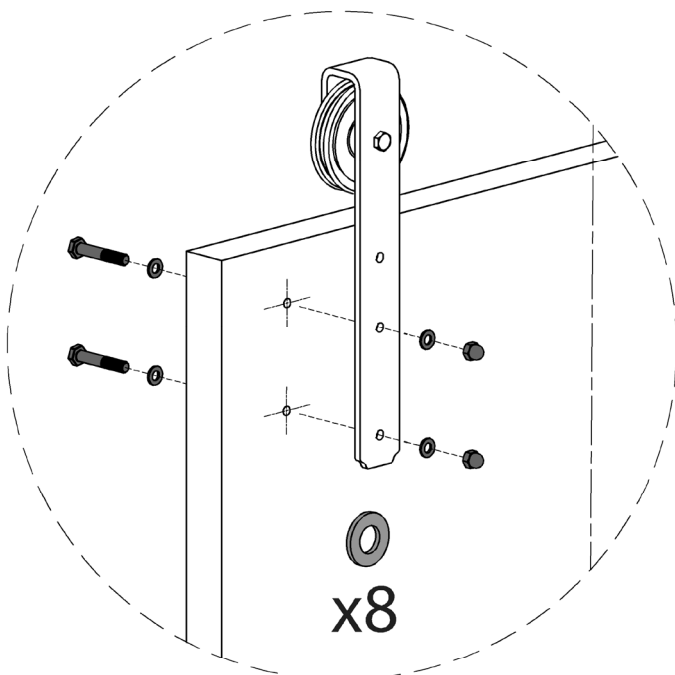
4.2

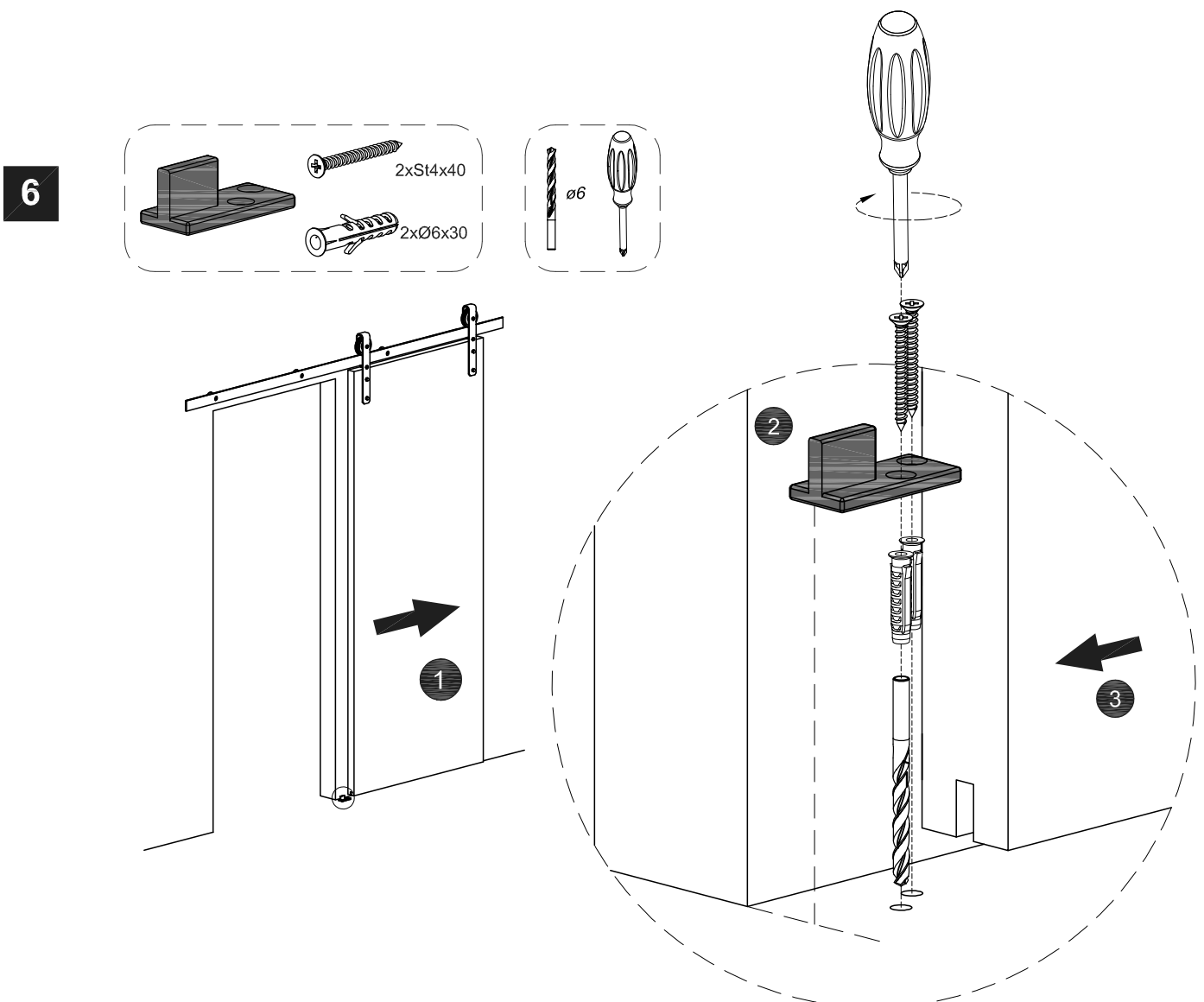
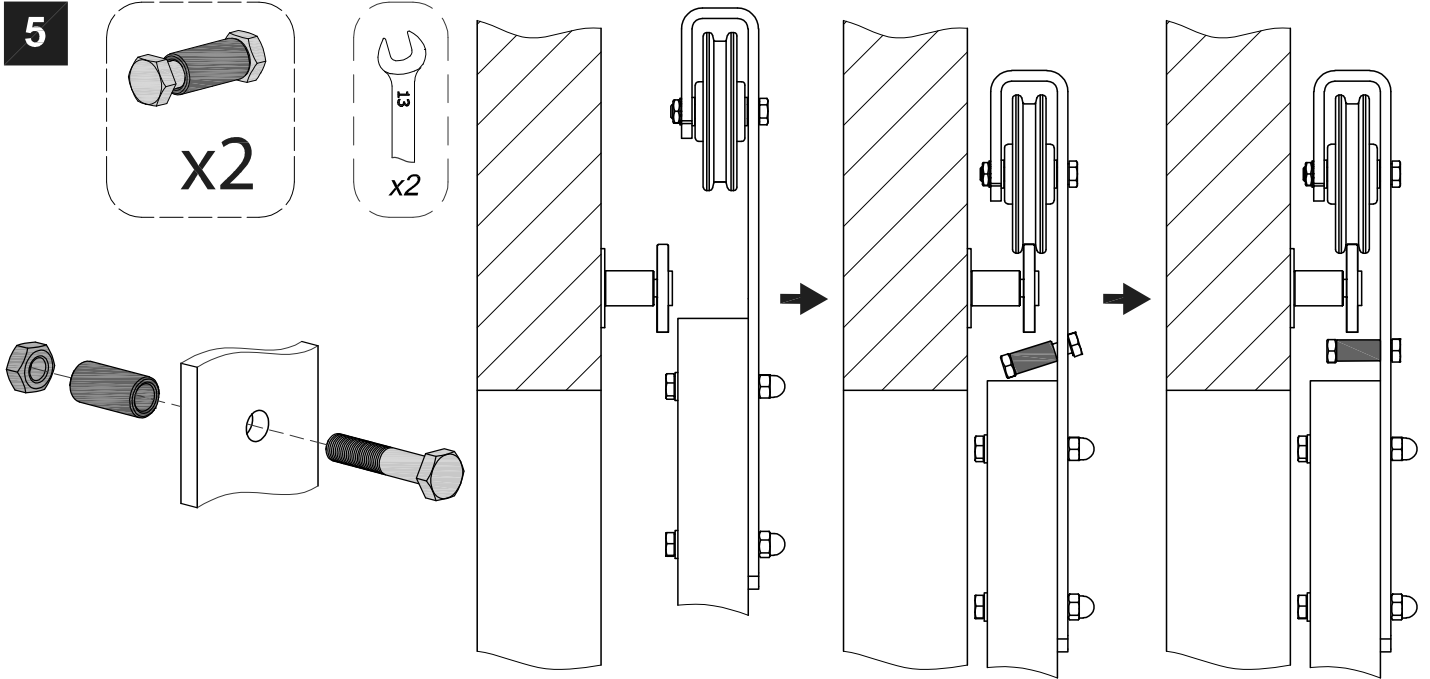


4.3

! $35 < s < 38$

$38 \leq s < 42$

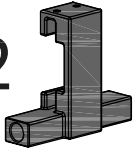




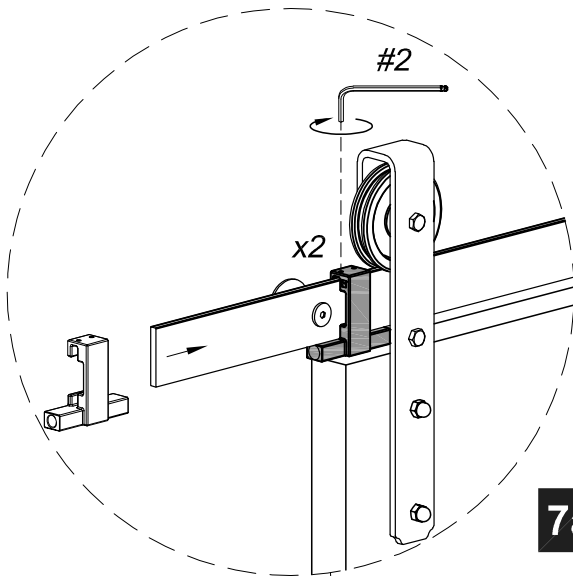
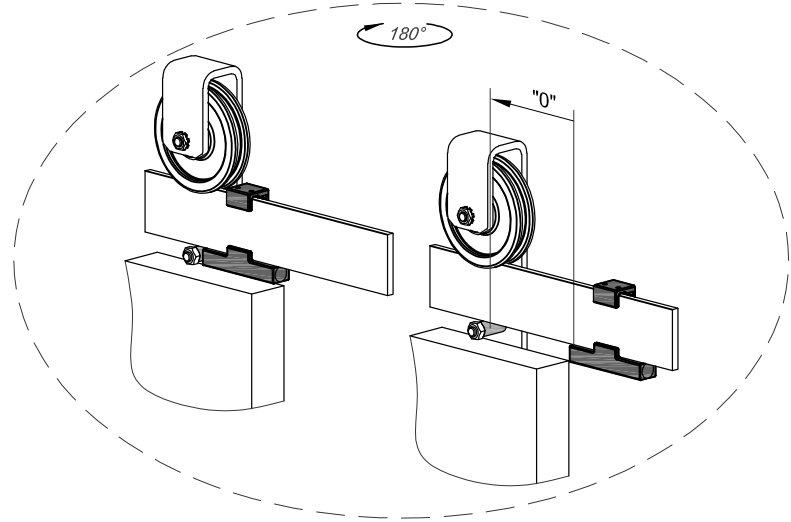


7

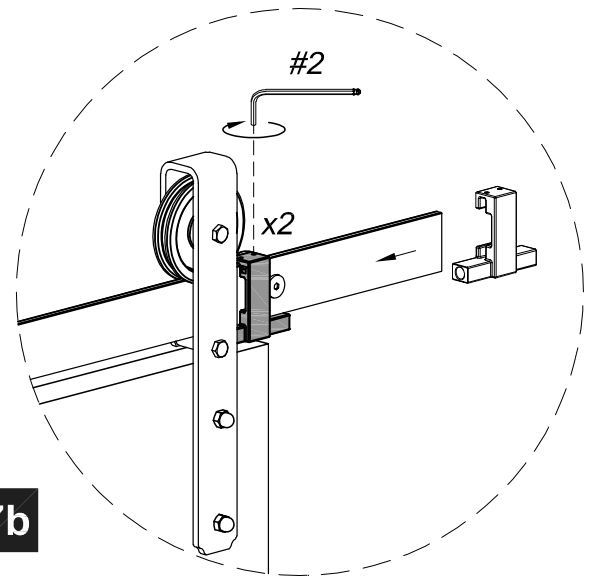
x2



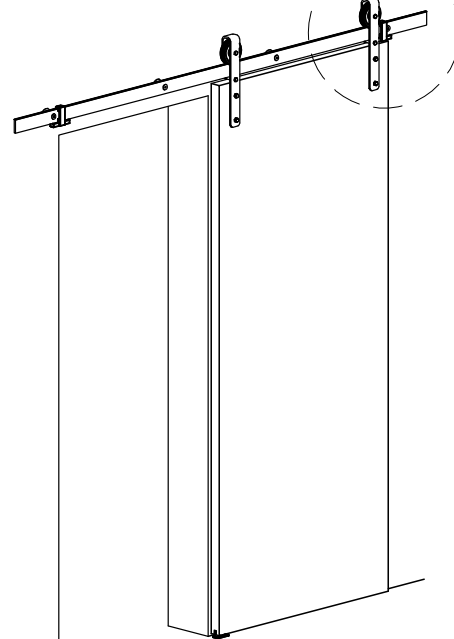
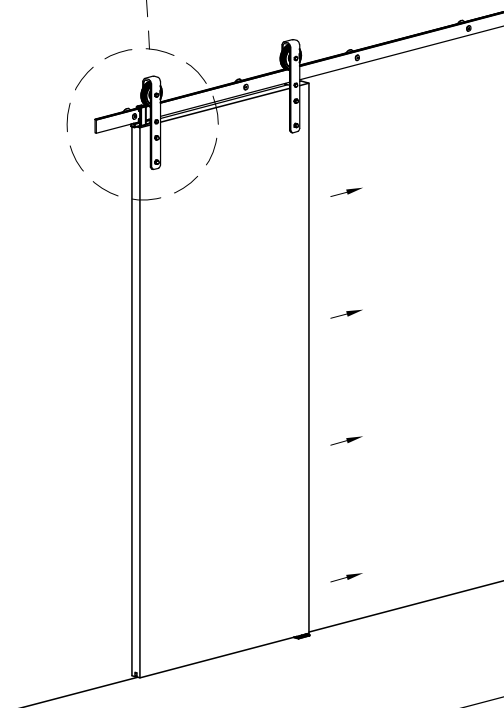
#2

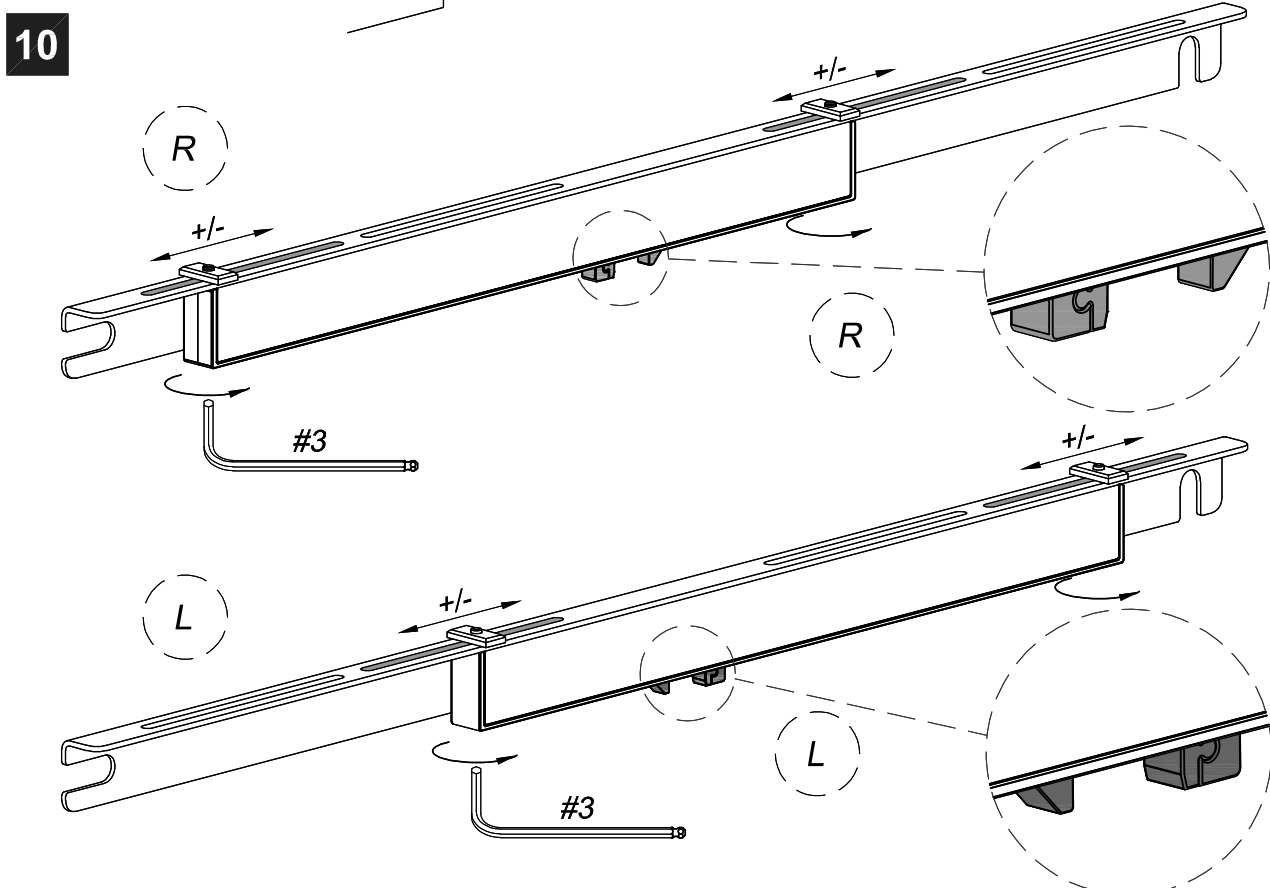
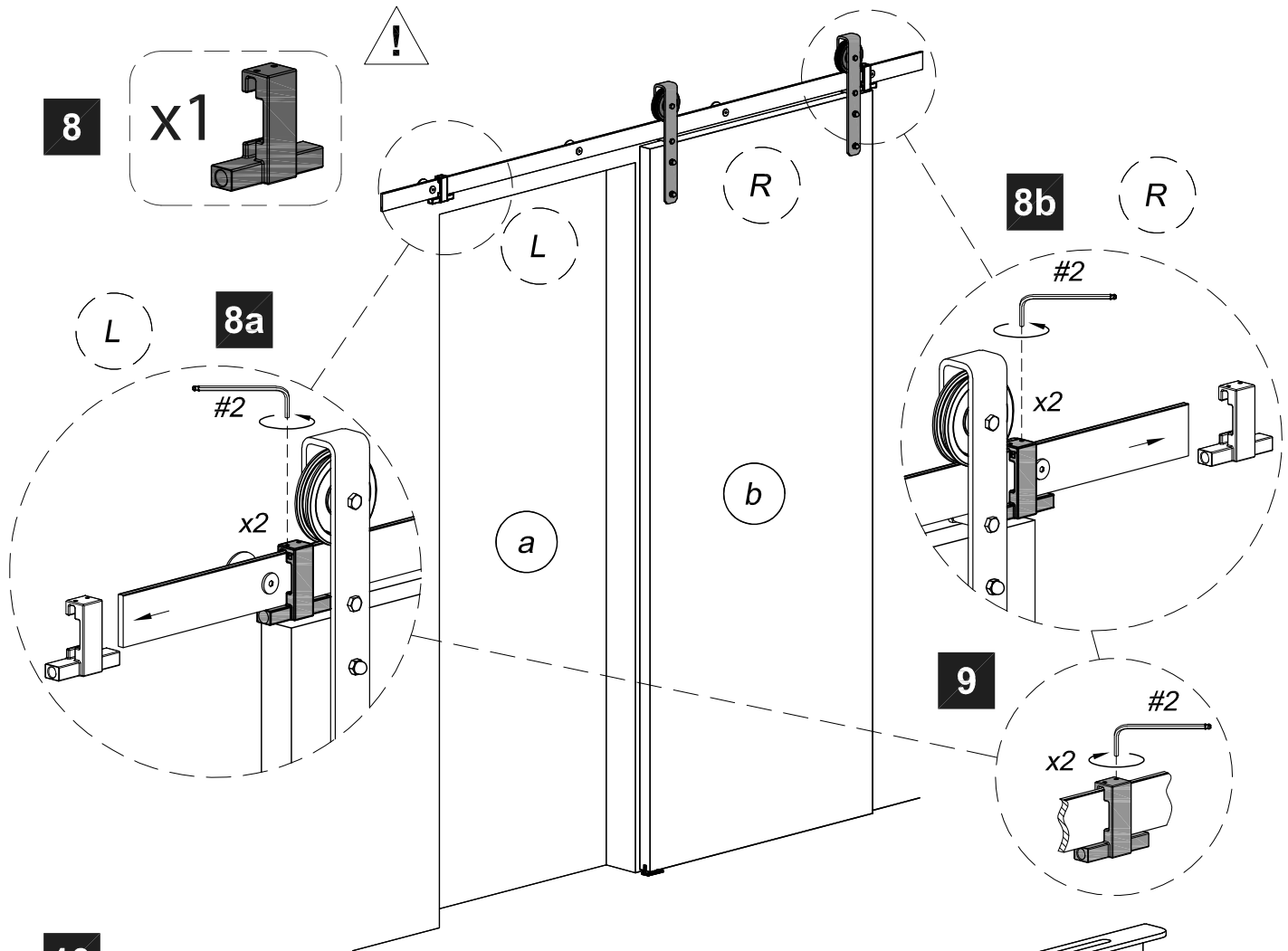


7a



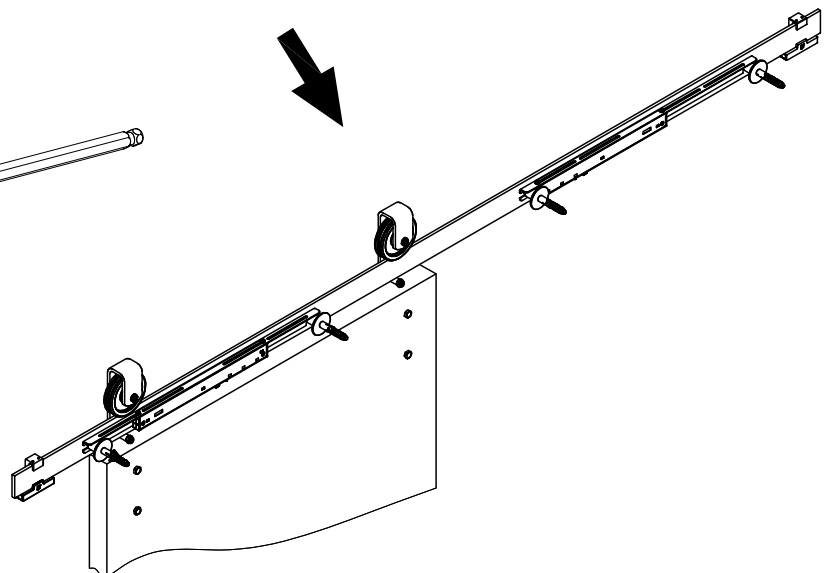
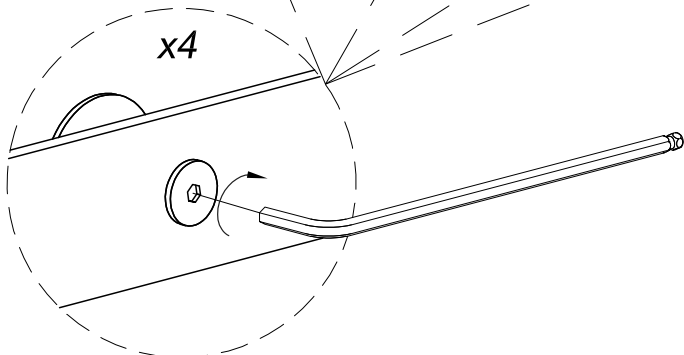
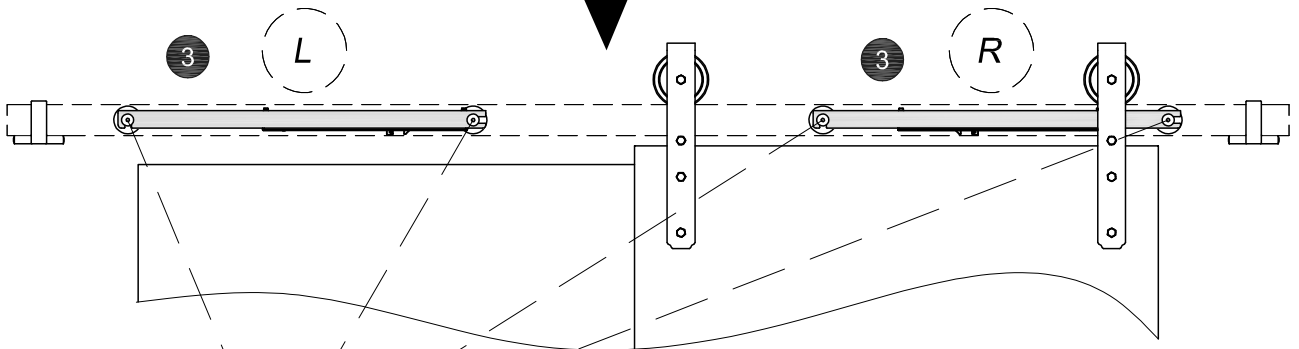
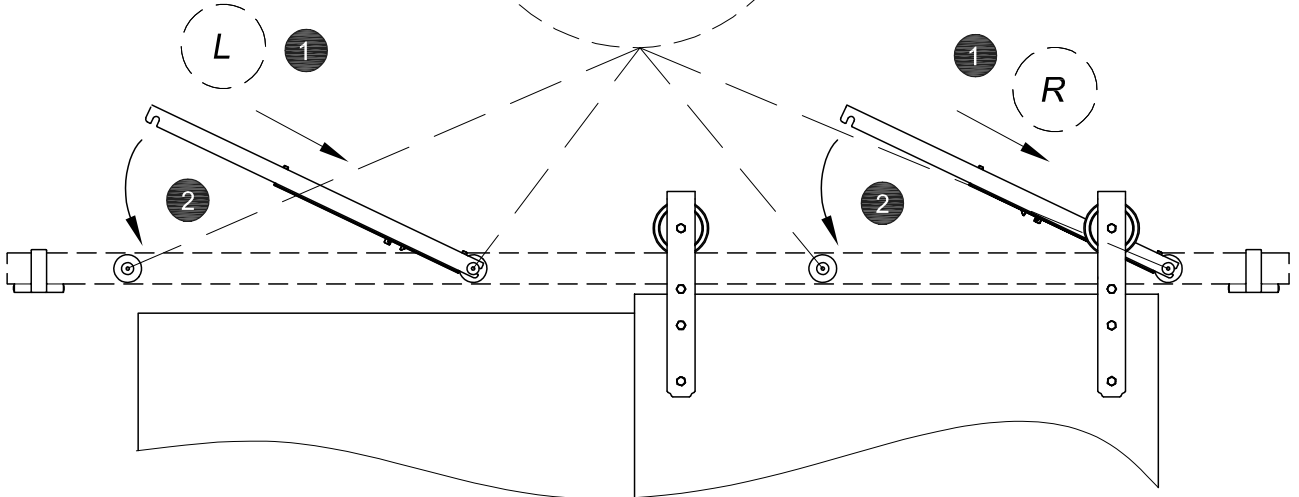
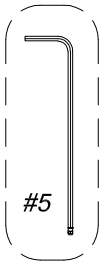
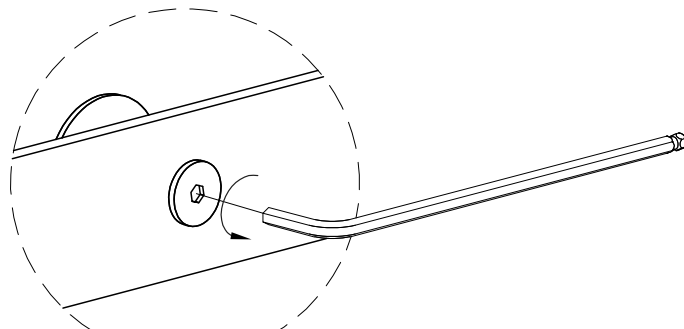
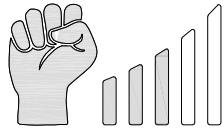
7b





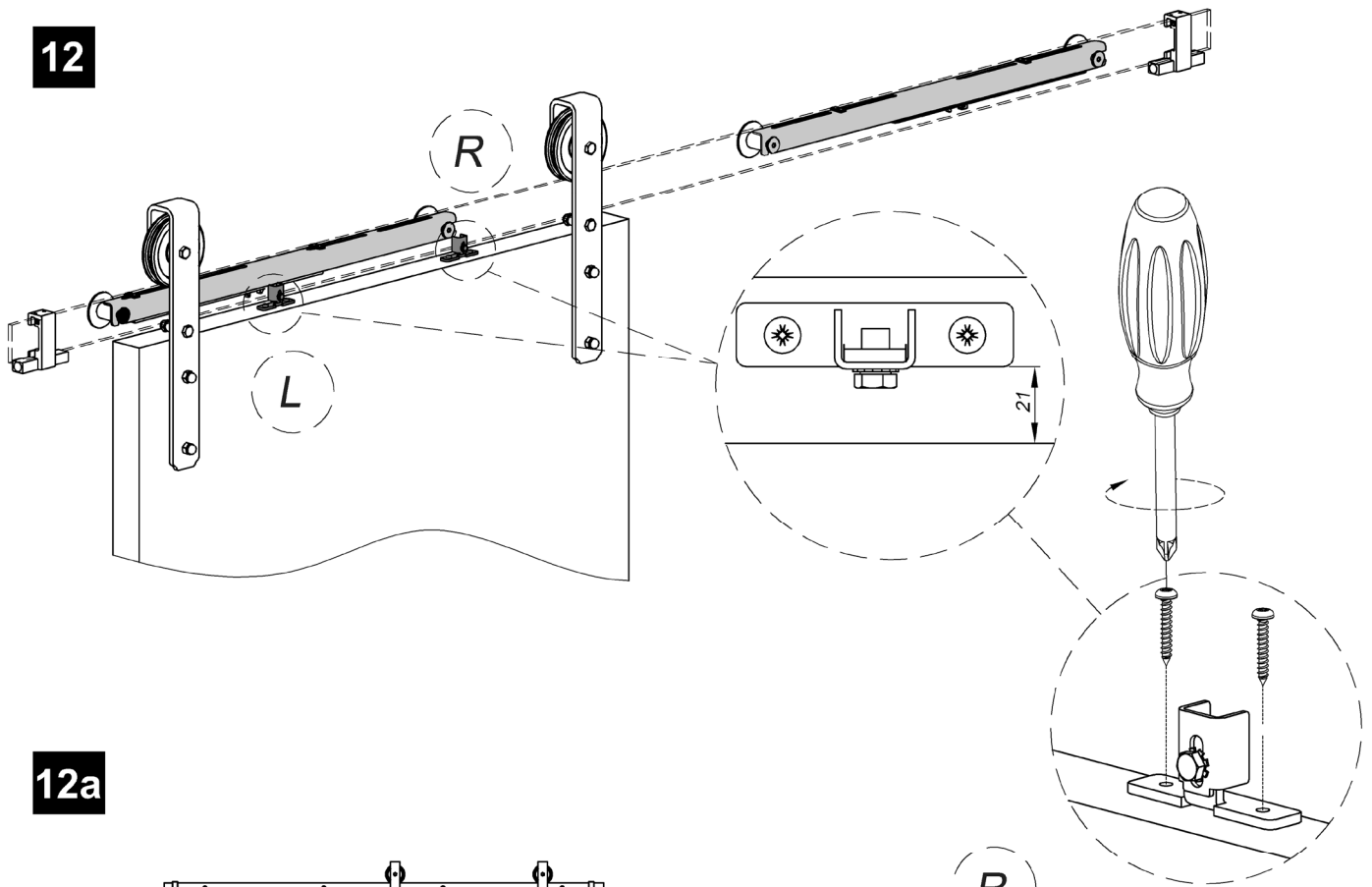


11

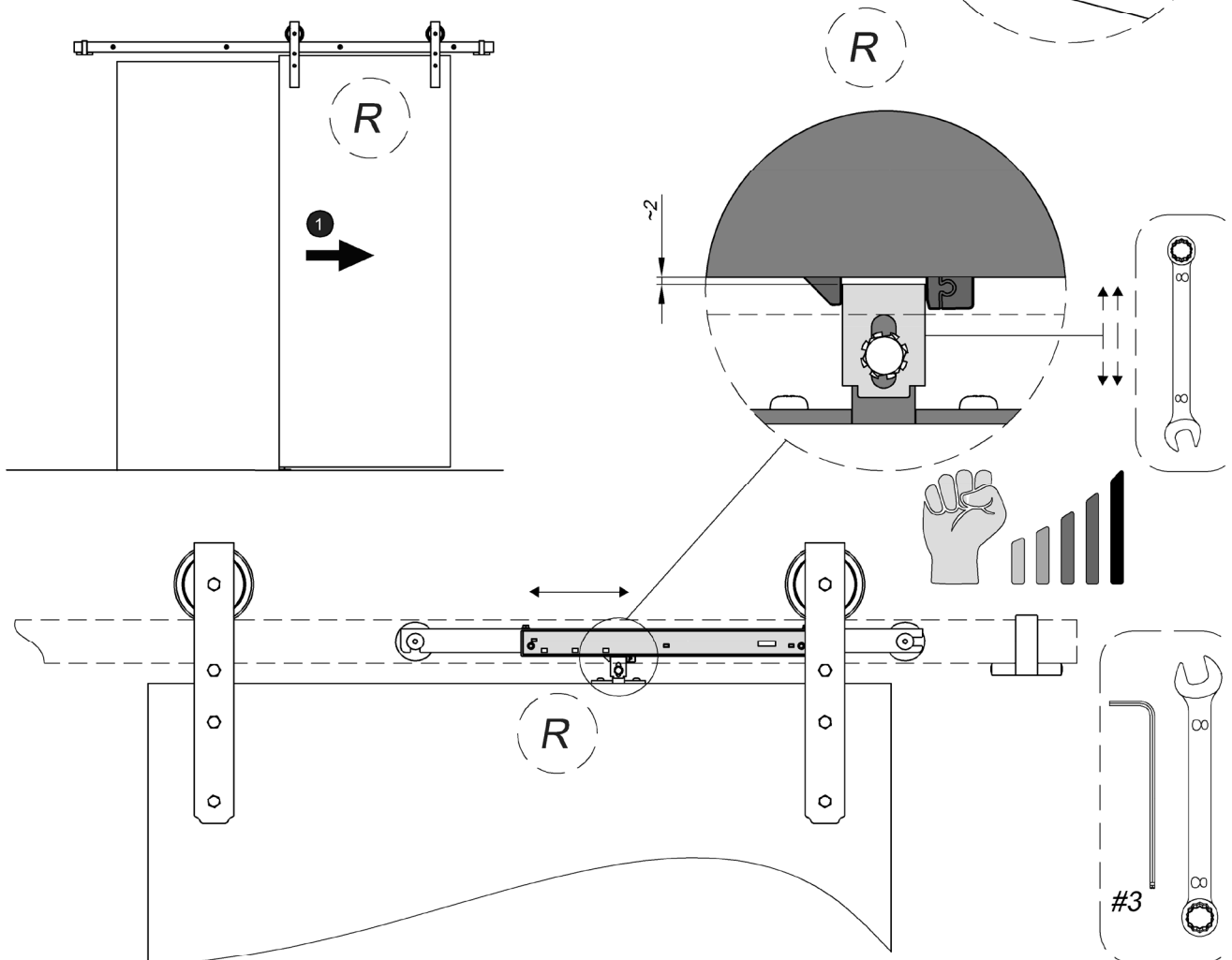




12



12a





12b

