



**BXV**

**DE HAUTES  
PERFORMANCES  
POUR LES  
CONTEXTES  
RÉSIDENTIELS**

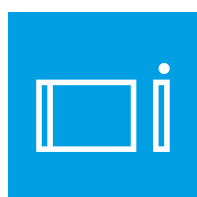
**CAME** 

[CAME.COM](https://www.came.com)





Conçu pour répondre aux besoins des petits contextes résidentiels et des grands complexes collectifs, l'automatisme BXV est particulièrement efficace sur les portails résidentiels .



# BXV

## CARACTÉRISTIQUES

- Testé pour un USAGE INTENSIF sur des portails coulissants jusqu'à 1000 Kg et 20 m
- Carte électronique, avec BORNIERES SÉPARÉS, pour simplifier les opérations de configuration
- 4 MODÈLES disponibles . La gamme comprend également la version rapide
- AFFICHEUR pour simplifier les opérations de configuration et de maintenance
- Le moteur 24 VDC, avec ENCODEUR, garantit une gestion parfaite des ralentissements et accroît les performances
- SYSTÈME DE DÉBLOCAGE SIMPLE pour l'ouverture manuelle du portail

## VERSION RAPIDE DEUX FOIS PLUS RAPIDE QUE LES VERSIONS STANDARDS



Avec des temps d'attente réduits au minimum, la version BXV rapide est la solution performante adaptée aux contextes qui requièrent des opérations d'ouverture et de fermeture rapides .

Permet d'ouvrir et de fermer le portail deux fois plus vite que les moteurs standards, ce qui assure un passage rapide, un haut niveau de sécurité et un confort optimal .

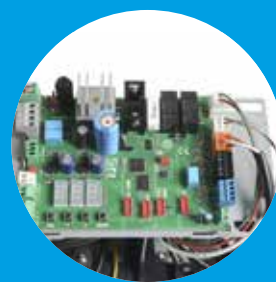
**VERSION RAPIDE : JUSQU'À 22 m/min**



### FONCTIONS AVANCÉES

- DÉCODAGE RADIO ROLLING CODE ET KEY CODE (TWIN) INTÉGRÉ, avec la possibilité de gérer jusqu'à 250 utilisateurs .
- MEMORY ROLL pour sauvegarder et envoyer les données de configuration et celles concernant les utilisateurs enregistrés .
- Compatible avec CAME KEY pour une programmation et une configuration avancées sur smartphone et tablette .
- Compatible avec la technologie CAME CONNECT pour une gestion avancée et un contrôle à distance de l'installation .
- Adaptation pour FINS DE COURSE MAGNÉTIQUES ET DISPOSITIF DE CHAUFFAGE de manière à faire face à toutes les conditions climatiques .

Un couvercle dédié permet une protection accrue de la carte électronique sans pour autant en ralentir les phases de programmation .





Le design élégant, la puissance et la fiabilité font de BXV la solution idéale quel que soit le contexte résidentiel .

# FONCTIONNALITÉS AVANCÉES DE LA NOUVELLE CARTE ÉLECTRONIQUE

La carte ZN7 est en position horizontale pour la rendre facilement accessible et augmenter l'espace dédié aux accessoires .

## RIO SYSTEM

la technologie sans fil est la solution CAME pour installer tous les dispositifs de contrôle et de sécurité par connexion radio, sans besoin de câbles .

## SÉLECTEURS TRANSPONDEUR ET CLAVIERS À CODE

directement connectés à la carte grâce aux accessoires R800/R700 .

## MODULE « ENERGY SAVING »

pour une faible consommation d'énergie pendant la phase de veille .

## MODULE RSE

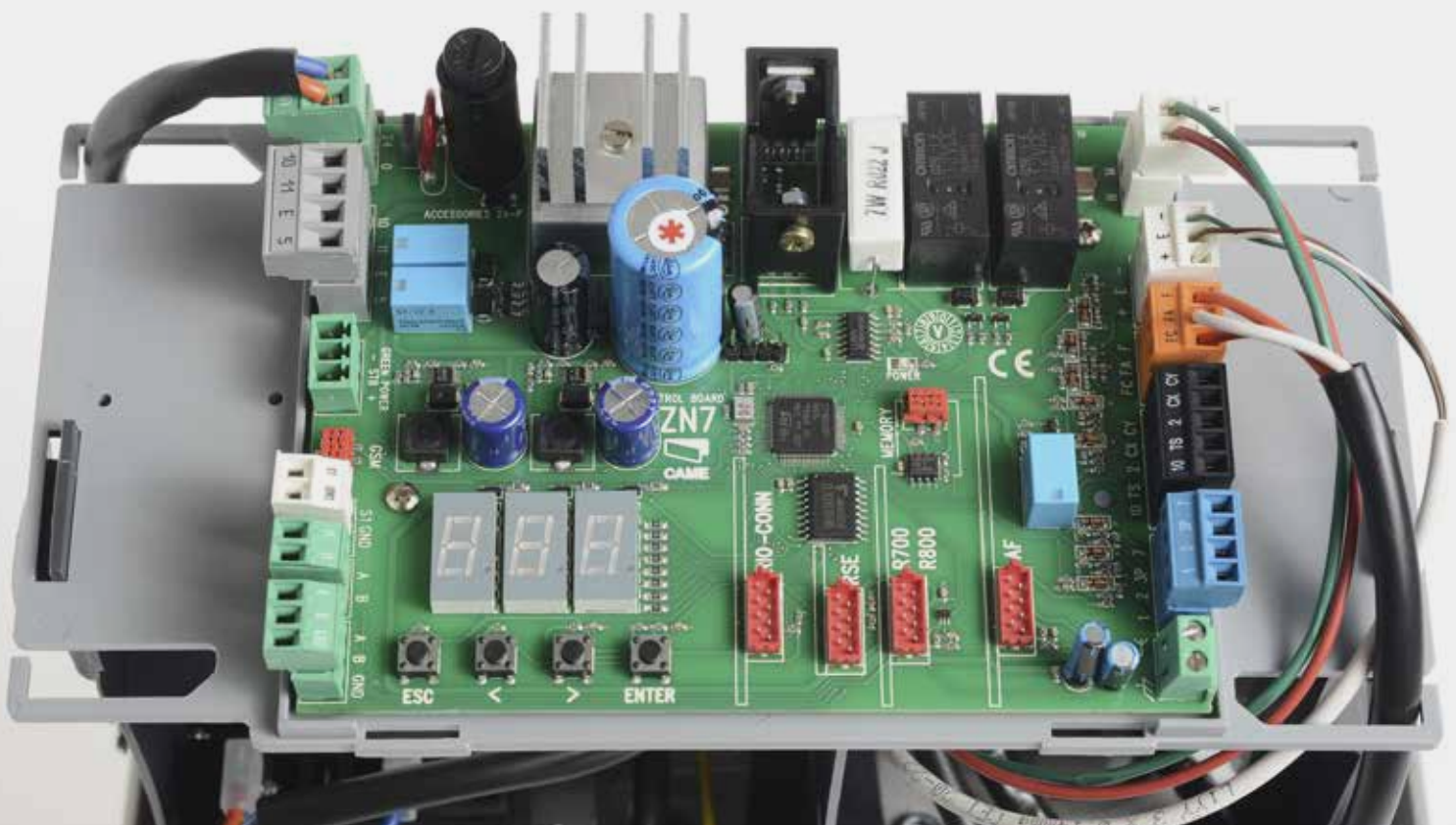
pour la modalité vis-à-vis, facilite l'installation et la configuration de deux automatismes avec fonction « master & slave » .

## BATTERIES DE SECOURS

pour garantir un un bon fonctionnement y compris en cas de coupure de courant .

## CONFIGURATION POUR GÉRER LE SENS D'OUVERTURE

disponible comme fonction rapide sur l'afficheur, sans devoir modifier le câblage du moteur .





# CAME KEY

## VOTRE NOUVEL OUTIL DE TRAVAIL



La configuration et l'installation d'un système peut prendre du temps et se fait souvent dans des situations inconfortables, par exemple à genoux sous une forte pluie . Laissez le tournevis dans la boîte à outils et commencez à utiliser un outil de nouvelle génération .

CAME KEY est une interface Wi-Fi capable de communiquer avec n'importe quel smartphone ou tablette sans avoir besoin d'une connexion Internet .

L'application SETUP est disponible sur :



Connectez CAME KEY à la carte et téléchargez l'application CAME SETUP. Connectée à votre smartphone ou tablette via votre profil "Installateur" Connect, CAME KEY permet :

- Configuration rapide de l'automatisme .
- Mise à jour des firmwares de la carte .
- Gestion des émetteurs .
- Sauvegarde des configurations aussi bien localement que sur le cloud et...bien plus encore !



# CAME CONNECT TESTEZ DÈS MAINTENANT LA TECHNOLOGIE DU FUTUR POUR VOTRE ENTREPRISE

**CAME**  **CONNECT**  
CLOUD CONNECTED TECHNOLOGY

CAME CONNECT est le système Cloud qui vous permet de gérer tous vos clients et toutes vos installations à distance sur un dispositif mobile ou depuis votre PC au bureau .

Grâce à la passerelle, à installer avec l'automatisme, tous les produits peuvent se connecter à Internet dans un réseau universel, sécurisé et certifié par CAME . Des systèmes portiers vidéo à la thermorégulation, aux systèmes pour la maison intelligente, des moteurs pour portails aux barrières jusqu'aux systèmes de stationnement, tous les automatismes sont reliés entre eux et peuvent être gérés par un seul dispositif qui permet le contrôle à distance de l'installation, le diagnostic complet du système et le contrôle des éventuels défauts .

Grâce à CAME CONNECT, vous pouvez développer votre activité en offrant un service de maintenance efficace et continu, une assistance à distance et une intervention rapide en cas de mauvais fonctionnement .

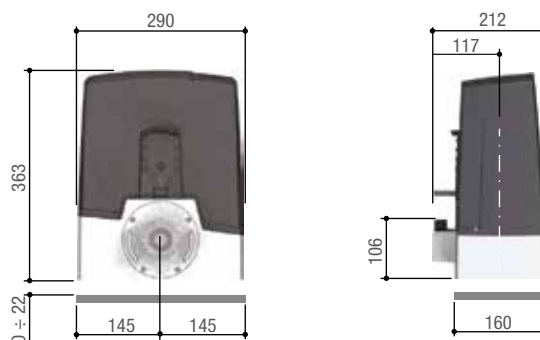
L'installateur, en se connectant au site Web en tant qu'« Utilisateur professionnel », peut accéder à un certain nombre de fonctionnalités :

- Visualiser sur la carte les installations des propres clients avec indicateurs d'état correspondants (fonctionnement/ mauvais fonctionnement) .
- Voir, pour chaque client, la liste complète des automatismes avec leurs indicateurs d'état .
- Configurer et surveiller tous les dispositifs connectés .
- Gérer les scénarios et planifier les activités .
- Contrôler l'historique et l'état .
- Gérer la maintenance planifiée pour chaque dispositif .

En se connectant en tant qu'« utilisateur privé », CAME CONNECT est également la solution idéale pour l'utilisateur final qui souhaite gérer à distance toutes les technologies installées dans la maison, telles que l'activation des automatismes, l'affichage des images du système de sécurité, la réception des avis ou l'envoi de demandes d'assistance à l'installateur .



# LA GAMME COMPLÈTE



## Limites d'utilisation

MODÈLES	801MS-0150	801MS-0180	801MS-0210	801MS-0230	801MS-0160	801MS-0190	801MS-0250
Longueur max. vantail (m)	14	18	20	20	14	18	20
Poids max. vantail (Kg)	400	600	800	1000	400	600	1000
MODÈLES	801MS-0380	801MS-0390	801MS-0260	801MS-0270	801MS-0280	801MS-0290	801MS-0290
Longueur max. vantail (m)	18	20	14	18	20	20	20
Poids max. vantail (Kg)	600	1000	400	600	800	1000	1000

## Caractéristiques techniques

MODÈLES	801MS-0150	801MS-0180	801MS-0210	801MS-0230	801MS-0160	801MS-0190	801MS-0250
Degré de protection (IP)	44	44	44	44	44	44	44
Alimentation (V - 50/60 Hz)	230 AC	230 AC	230 AC	230 AC	230 AC	230 AC	230 AC
Alimentation moteur (V)	24 DC	24 DC	24 DC	24 DC	24 DC	24 DC	24 DC
Puissance (W)	170	270	170	170	170	170	170
Vitesse de manoeuvre (m/min)	12	12	11	11	22	20	20
Intermittence/Fonctionnement (%)	HEAVY-DUTY SERVICE	HEAVY-DUTY SERVICE	HEAVY-DUTY SERVICE	HEAVY-DUTY SERVICE	HEAVY-DUTY SERVICE	HEAVY-DUTY SERVICE	HEAVY-DUTY SERVICE
Poussée (N)	350	600	800	1000	250	330	450
Température de fonctionnement (°C)	-20 ÷ +55	-20 ÷ +55	-20 ÷ +55	-20 ÷ +55	-20 ÷ +55	-20 ÷ +55	-20 ÷ +55
MODÈLES	801MS-0380	801MS-0390	801MS-0260	801MS-0270	801MS-0280	801MS-0290	801MS-0290
Degré de protection (IP)	44	44	44	44	44	44	44
Alimentation (V - 50/60 Hz)	230 AC	230 AC	110 AC	110 AC	110 AC	110 AC	110 AC
Alimentation moteur (V)	24 DC	24 DC	24 DC	24 DC	24 DC	24 DC	24 DC
Puissance (W)	270	400	170	270	400	400	400
Vitesse de manoeuvre (m/min)	12	11	12	12	11	11	11
Intermittence/Fonctionnement (%)	HEAVY-DUTY SERVICE	HEAVY-DUTY SERVICE	HEAVY-DUTY SERVICE	HEAVY-DUTY SERVICE	HEAVY-DUTY SERVICE	HEAVY-DUTY SERVICE	HEAVY-DUTY SERVICE
Poussée (N)	600	1000	350	600	800	1000	1000
Température de fonctionnement (°C)	-20 ÷ +55	-20 ÷ +55	-20 ÷ +55	-20 ÷ +55	-20 ÷ +55	-20 ÷ +55	-20 ÷ +55

© CAME SPA - KADFRGZE18 - 2019 - FR

CAME se réserve le droit d'apporter à tout moment des modifications au présent document. Toute reproduction, même partielle, est interdite.

● 24 V DC

# CAME

**CAME S.p.A.**  
Via Martiri della Libertà, 15  
31030 Dosson di Casier  
Treviso - ITALY

[CAME.COM](http://CAME.COM)



Nous sommes une multinationale leader dans la fourniture de solutions technologiques intégrées pour l'automatisation de contextes résidentiels, publics et urbains, qui génèrent des espaces intelligents pour le bien-être des personnes.

- AUTOMATISMES POUR PORTAILS
- INTERPHONIE ET VIDÉOPHONIE
- SYSTÈMES ANTI-INTRUSION
- DOMOTIQUE
- THERMORÉGULATION
- AUTOMATISMES POUR STORES ET VOILETS ROULANTS
- PORTES DE GARAGE ET PORTAILS INDUSTRIELS
- PORTES AUTOMATIQUES
- TOURNIQUETS/PORTILLONS ET CONTRÔLE D'ACCÈS
- BORNES ET SÉCURITÉ PÉRIMÉTRIQUE
- PARKINGS ET BARRIÈRES

