


brennenstuhl®


6+1 LED Akku Multifunktionsleuchte
6+1 LED Rechargeable
Multi-Function Light
HL DA 61 MH

DE	Bedienungsanleitung	2
GB	Operating instructions	6
FR	Mode d'emploi	10
NL	Gebruikshandleiding.....	14
IT	Istruzioni per l'uso	18
SE	Bruksanvisning	22
ES	Manual de instrucciones.....	26
PL	Instrukcja obsługi.....	30
CZ	Návod k obsluze	34
HU	Kezelési útmutató.....	38
RU	Руководство по эксплуатации	42
TR	Kullanım kılavuzu.....	47
FI	Käyttöohje	51
GR	Οδηγίες χρήσης.....	55
PT	Manual de instruções.....	60
SK	Návod na používanie.....	64

DE Bedienungsanleitung **6+1 LED Akku Multifunktionsleuchte** **HL DA 61 MH mit Ladestation**

SICHERHEITSHINWEISE

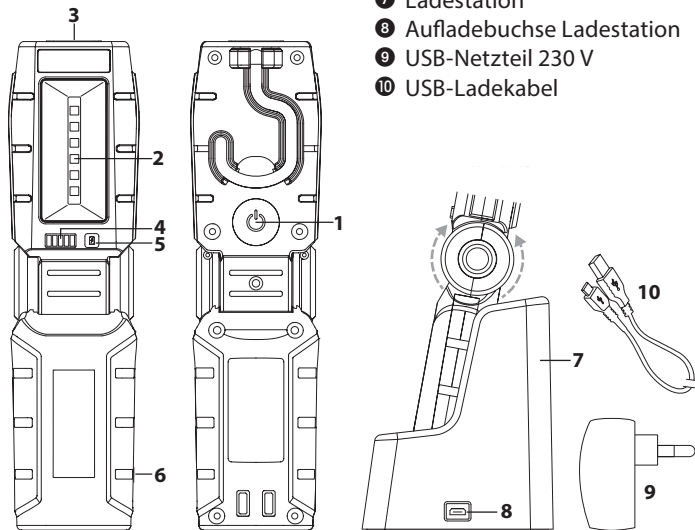
- Lesen Sie die Bedienungsanleitung vor Gebrauch genau durch.
- Benutzen Sie die Leuchte oder das Netzteil nicht bei Beschädigungen – Lebensgefahr. Wenden Sie sich dann an eine Elektrofachkraft oder an die angegebene Serviceadresse.
- Schauen Sie nicht direkt in das Licht.
- Öffnen Sie niemals das Gerät.
- Verwenden Sie die Arbeitsleuchte nicht in explosionsgefährdeter Umgebung – Lebensgefahr!
- Verwenden Sie zum Aufladen der Leuchte nur die mitgelieferte Ladestation mit Ladegerät, oder direkt an der Leuchte mit einem geprüften USB-Ladegerät.
- Das Produkt ist während des Ladevorgangs nicht IP54 (staub- und spritzwassergeschützt).

INBETRIEBNAHME:

- Bei der ersten Benutzung Akku einmal vollständig Entladen und wieder Aufladen.
- Schalter vorne **1**:
1x drücken LED oben Ein /
2x drücken: LED's vorne Ein /
3x drücken: alle LED's Aus.
- Produkt kann während des Aufladens benutzt werden.
- Status LED **4**: der grüne Balken des jeweiligen Ladezustands blinkt beim Aufladen, alle sind statisch grün, wenn der Akku geladen ist.
- Bei längerer Nichtbenutzung Akku alle 3 Monate aufladen.

ÜBERSICHT BEDIENTEILE:

- ❶ Ein-/Ausmacher
- ❷ LEDs Front
- ❸ LED Leuchtkopf
- ❹ Ladeanzeige (Grün)
- ❺ Ladezustandschalter
- ❻ Aufladebuchse Leuchte
- ❼ Ladestation
- ❽ Aufladebuchse Ladestation
- ❾ USB-Netzteil 230 V
- ❿ USB-Ladekabel

**LADEN**

- **mit Ladestation und 230 V-Ladegerät:**

Leuchte in die Ladestation ❷ stellen

USB-Netzteil 230 V ❾ – USB-Ladekabel ❿ –

Aufladebuchse Ladestation ❽

Handleuchte ist vollgeladen, wenn Ladeanzeige LED an der Leuchte ❹ statisch grün leuchtet

- **mit USB Kabel direkt (aus geprüfter USB Stromquelle):**

USB-Ladekabel ❿ – Aufladebuchse Leuchte ❻

TECHNISCHE DATEN:

LEDs:	Front 6x SMD, Kopf 1x SMD
Lichtstrom:	Front 280 lm / Kopf 70 lm
Lichtfarbe:	6000 K
Akku:	eingebaut Li-Ion 3,7 V/2,0 Ah
Betriebsdauer:	Front 3 h, Kopf 8 h
Ladedauer:	3 h
Schutzart:	IP 54
Temperaturbereich:	-10°C – +40°C

NETZTEIL:

Modellkennung:	ICY0500-1000WU
Eingangsspannung:	100 – 240 V
Eingangswechselstromfrequenz:	50 – 60 Hz
Ausgangsspannung:	5,0 V
Ausgangsstrom:	1,0 A
Ausgangsleistung:	5,0 W
Durchschnittliche Effizienz im Betrieb:	75,40 %
Effizienz bei geringer Last (10 %):	69,01 %
Leistungsaufnahme bei Nulllast:	0,06 W

CE EU-KONFORMITÄTSERKLÄRUNG

Die EU-Konformitätserklärung ist beim Hersteller hinterlegt.

ENTSORGUNG



Elektrogeräte umweltgerecht entsorgen!

Elektrogeräte gehören nicht in den Hausmüll!

Gemäß Europäischer Richtlinie 2012/19/EU über Elektro- und Elektronikaltgeräte müssen verbrauchte Elektrogeräte getrennt gesammelt und einer umweltgerechten Wiederverwertung zugeführt werden. Möglichkeiten zur Entsorgung des ausgedienten Geräts erfahren Sie bei Ihrer Gemeinde- oder Stadtverwaltung.



Batterien und Akkus dürfen nicht in den Hausmüll!

Als Verbraucher sind Sie gesetzlich verpflichtet, alle Batterien und Akkus bei einer Sammelstelle in Ihrer Gemeinde/ Ihrem Stadtteil oder im Handel abzugeben, damit sie einer umweltschonenden Entsorgung zugeführt werden können, ansonsten bestehen mögliche Gefahren für die Umwelt und die menschliche Gesundheit.

HERSTELLER

Hugo Brennenstuhl GmbH & Co. KG
Seestraße 1 – 3 · D-72074 Tübingen

H. Brennenstuhl S.A.S.

4 rue de Bruxelles · F-67170 Bernolsheim

lectra technik ag

Blegistrasse 13 · CH-6340 Baar

Für weitere Informationen empfehlen wir den Bereich Service/FAQ's auf unserer Homepage www.brennenstuhl.com.

GB Operating instructions **6+1 LED Rechargeable Multi-Function Light HL DA 61 MH with charging station**

SAFETY INFORMATION

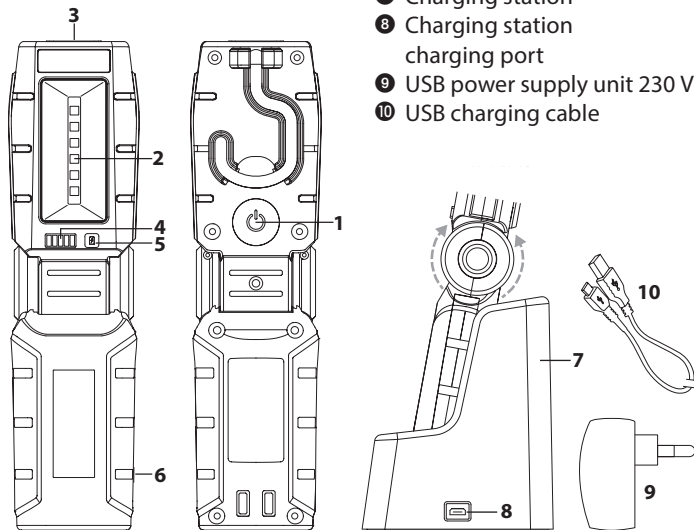
- Read the operating instructions carefully before using the lamp.
- Do not use if the lamp or the power adapter are damaged – danger to life! Contact a qualified electrician or the service department listed.
- Do not look directly at the lamp.
- Do not open the device.
- Do not use the lamp in potentially explosive atmospheres – danger to life!
- Only use the included charging station with the charger to charge the lamp or charge it directly on the lamp using a tested USB charger.
- During the charging process, the product is not IP54-compliant (dust-protected and protected against splashing water).

OPERATION:

- Drain the battery completely and recharge before using the lamp for the first time.
- Front switch **1**:
Push once: top LED On /
push twice: front LEDs On /
push three times: all LEDs Off.
- The product can be used during charging.
- Status LED **4**: the green bar for the respective charging status blinks while charging; all remain green when the battery is charged.
- If the lamp is not used for an extended period of time, it is recommended that the battery be charged every 3 months.

OVERVIEW OF THE CONTROLS:

- ① On / Off switch
- ② Front LEDs
- ③ Lamp head LED
- ④ Charging indicator (green)
- ⑤ Charging status switch
- ⑥ F Charging port lamp
- ⑦ Charging station
- ⑧ Charging station charging port
- ⑨ USB power supply unit 230 V
- ⑩ USB charging cable

**CHARGING**

- **with charging station and 230 V charger:**

Place the lamp in the charging station ⑦

USB power supply unit 230 V ⑨ – USB charging cable ⑩ – Charging station ⑧

Hand-held lamp is fully charged when the charging display LED on the lamp ④ remains green

- **directly with USB cable (from a tested USB power source):**

USB charging cable ⑩ – Lamp charging port ⑥

SPECIFICATIONS:

LEDs:	Front 6x SMD, head 1x SMD
Flux:	Front 280 lm / head 70 lm
Light color:	6000 K
Battery:	Integrated, Li-ion 3.7 V/2.0 Ah
Operating time:	Front 3 hrs, head 8 hrs
Charging time:	3 hrs
Protection class:	IP 54
Temperature range:	-10 °C – +40 °C

Power Adapter:

Model identifier:	ICY0500-1000WU
Input voltage:	100 – 240 V
Input AC frequency:	50 – 60 Hz
Output voltage:	5,0 V
Output current:	1,0 A
Output power:	5,0 W
Average active efficiency:	75,40%
Efficiency at low load (10%):	69,01%
No-load power consumption (Standby):	0,06 W

CE EU DECLARATION OF CONFORMITY

The declaration of conformity is deposited with the manufacturer.

DISPOSAL



Dispose of electric appliances in an environmentally friendly manner!

Electric appliances must not be disposed of in household waste!

The European Directive 2012/19/EU on Waste Electrical and Electronic Equipment rules that used electric appliances should be collected separately and recycled in an environmentally friendly manner.

For possibilities of disposal of the used appliance, please contact your local or municipal administration.



Batteries and accumulators must not be disposed of in the household waste!

As a consumer, you are legally obliged to hand in all batteries and accumulators at a collection point in your community/urban district or in the trade, so that they can be disposed of in an environmentally friendly manner, otherwise there are possible risks to the environment and human health.

MANUFACTURER

Hugo Brennenstuhl GmbH & Co. KG
Seestraße 1 – 3 · D-72074 Tübingen

H. Brennenstuhl S.A.S.
4 rue de Bruxelles · F-67170 Bernolsheim

lectra technik ag
Blegistrasse 13 · 6340 Baar

For more information, we recommend the Service/FAQs section on our homepage www.brennenstuhl.com.

FR Mode d'emploi **Lampe multifonctions 6+1 LED rechargeable HL DA 61 MH avec socle de chargement**

CONSIGNES DE SÉCURITÉ

- Lisez attentivement la notice d'utilisation avant d'utiliser le produit.
- N'utilisez jamais la lampe ou le chargeur s'ils sont endommagés : danger de mort !

Dans ce cas, contactez un professionnel agréé ou l'assistance technique indiquée.

- Ne regardez jamais directement le faisceau de la lampe.
- N'ouvrez jamais l'appareil.
- N'utilisez jamais la lampe de travail dans des environnements présentant des risques d'explosion : danger de mort !
- Pour recharger la lampe, utilisez uniquement le socle de chargement fourni avec son chargeur, ou directement à la lampe avec un câble de raccordement USB certifié.
- Le produit n'est pas de type IP54 (résistant à la poussière et aux éclaboussures) pendant le processus de chargement.

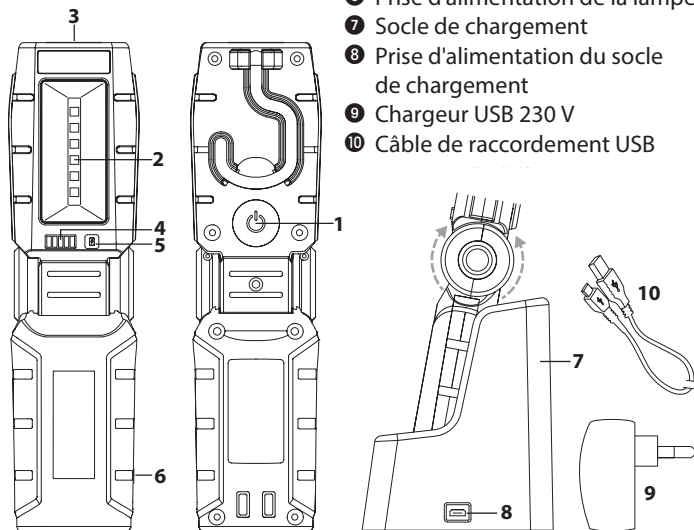
MISE EN SERVICE :

- Lors de la première utilisation, laissez la batterie se décharger complètement, puis rechargez-la.
- Interrupteur à l'avant ❶ :
 - 1 appui pour allumer la LED en frontal /
 - 2 appuis pour allumer les LED en façade /
 - 3 appuis pour éteindre toutes les LED.
- Le produit peut être utilisé pendant son chargement.
- Indications de la LED ❷ : les barres vertes de l'indicateur de l'état de charge clignotent durant le chargement.
Les LED sont allumées au vert fixe lorsque la batterie est chargée.

- En cas de non-utilisation prolongée, recharger la batterie tous les 3 mois.

DESCRIPTION DU PRODUIT :

- | | |
|-----------------------------|---|
| ❶ Interrupteur marche/arrêt | ❹ Témoin de charge (vert) |
| ❷ LED en façade | ❺ Indicateur de l'état de charge de la batterie |
| ❸ LED en frontal | ❻ Prise d'alimentation de la lampe |
| | ❼ Socle de chargement |
| | ❽ Prise d'alimentation du socle de chargement |
| | ❾ Chargeur USB 230 V |
| | ❿ Câble de raccordement USB |



CHARGEMENT

- **avec socle de chargement et chargeur 230 V :**
Placez la lampe dans le socle de chargement ❷
Chargeur USB 230 V ❾ – Câble de raccordement USB ❿
Prise d'alimentation du socle de chargement ❽

La lampe est entièrement chargée lorsque le témoin de charge de la lampe ④ reste allumé au vert fixe

- **directement au câble de raccordement USB (avec un chargeur USB certifié)** : Câble de raccordement USB ⑩ – Prise d'alimentation de la lampe ⑥

CARACTÉRISTIQUES TECHNIQUES :

LED :	6x SMD en façade, 1x SMD en frontal
Flux lumineux :	280 lm en façade / 70 lm en frontal
Kelvin :	6000 K
Batterie :	intégrée, Li-Ion 3,7 V / 2,0 Ah
Autonomie :	3 h pour les LED en façade, 8 h pour la LED en frontal
Durée de chargement :	3 h
Indice de protection :	IP 54
Plage de températures :	-10 °C – +40 °C

Chargeur :

Référence du modèle :	ICY0500-1000WU
Tension d'entrée :	100 – 240 V
Fréquence du CA d'entrée :	50 – 60 Hz
Tension de sortie :	5,0 V
Courant de sortie :	1,0 A
Puissance de sortie :	5,0 W
Rendement moyen en mode actif :	75,40 %
Rendement à faible charge (10 %) :	69,01 %
Consommation électrique hors charge :	0,06 W

CE DÉCLARATION DE CONFORMITÉ UE

La déclaration de conformité UE est disponible auprès du fabricant.

MISE AU REBUT



Les appareils électriques doivent être mis au rebut conformément aux normes environnementales !

Les appareils électriques ne doivent pas être jetés dans les ordures ménagères.

Conformément à la directive européenne 2012/19/UE concernant les appareils électriques et électroniques, les appareils électriques usagés doivent être collectés séparément dans un bac à recyclage écologique.

Pour connaître les solutions de mise au rebut d'un appareil usagé, adressez-vous à votre administration locale ou communale.



Les piles et les batteries rechargeables ne doivent pas être jetés dans les ordures ménagères !

En tant que consommateur, vous êtes légalement tenu de remettre toutes les piles et toutes les batteries rechargeables à un point de collecte situé dans votre commune/quartier urbain ou dans un commerce afin qu'elles puissent être recyclées de manière respectueuse de l'environnement. Autrement, il pourrait y avoir d'éventuels dangers pour l'environnement et la santé.

FABRICANT

Hugo Brennenstuhl GmbH & Co. KG
Seestraße 1 – 3 · D-72074 Tübingen

H. Brennenstuhl S.A.S.
4 rue de Bruxelles · F-67170 Bernolsheim

lectra technik ag
Blegistrasse 13 · CH-6340 Baar

Pour plus d'informations, nous vous recommandons de consulter la rubrique Service/FAQ de notre site Web, www.brennenstuhl.com.

NL Gebruikshandleiding Multifunctionele lamp met 6+1 LED's en batterij HL DA 61 MH met laadstation

VEILIGHEIDSINSTRUCTIES

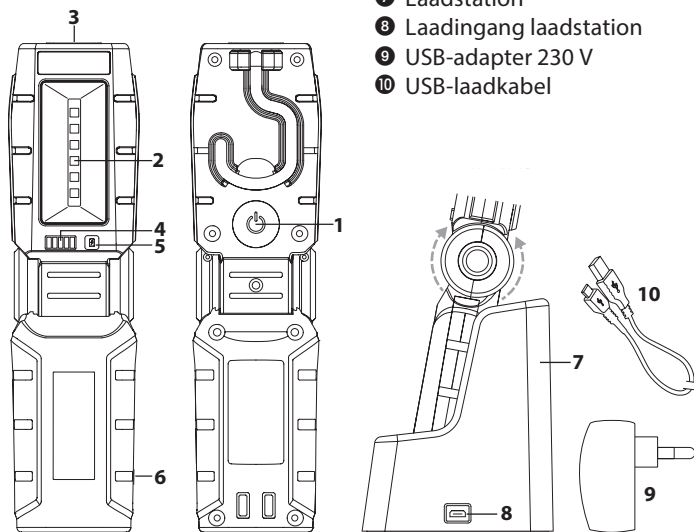
- Lees voor gebruik de bedieningshandleiding zorgvuldig door.
- Gebruik de lamp of de adapter niet als hij beschadigd is. Levensgevaar! Neem contact op met een elektricien of met de technische dienst.
- Kijk nooit direct in het licht.
- Open de lamp nooit.
- Gebruik de werklamp niet in omgevingen met gevaar op explosies. Levensgevaar!
- Gebruik voor het laden van de lamp uitsluitend het meegeleverde laadstation met laadtoestel, of laad de lamp direct op met een goedgekeurd USB-laadtoestel.
- Het product is tijdens het laden niet IP54 (stof- en spatwaterbestendig).

INGEBRUIKSTELLING:

- Laat de accu eerst volledig ontladen en dan weer opladen voordat u het product voor het eerst in gebruik neemt.
- Schakelaar vooraan ❶:
 - 1 x drukken: LED bovenaan aan /
 - 2 x drukken: LED's vooraan aan /
 - 3 x drukken: alle LED's uit.
- Product kan tijdens het opladen gebruikt worden.
- Status-LED ❷: de groene balk van de laadstand knippert tijdens het opladen; alle balken branden continu groen wanneer de batterij opgeladen is.
- Als u de lamp langere tijd niet gebruikt, laad dan de batterij elke 3 maanden op.

OVERZICHT BEDIENINGSELEMENTEN:

- | | |
|-----------------|--------------------------|
| ① Aan/uit-knop | ④ Laadindicator (groen) |
| ② LED's vooraan | ⑤ Laadtoestandschakelaar |
| ③ LED lampenkop | ⑥ Laadingang lamp |
| | ⑦ Laadstation |
| | ⑧ Laadingang laadstation |
| | ⑨ USB-adapter 230 V |
| | ⑩ USB-laadkabel |

**LADEN**

- **met het laadstation en een laadtoestel van 230 V:**
de lamp in het laadstation ⑦ zetten
USB-adapter 230 V ⑨ – USB-laadkabel ⑩ – Laadingang laadstation ⑧
De handlamp is volledig geladen wanneer de laadindicator op de lamp ④ continu groen brandt
- **met USB-kabel direct (vanuit goedgekeurde USB-stroombron):**
USB-laadkabel ⑩ – Laadingang lamp ⑥

TECHNISCHE GEGEVENS:

LED's:	Vooraan 6x SMD, kop 1x SMD
Lichtstroom:	Vooraan 280 lm / bovenaan 70 lm
Lichtkleur:	6000 K
Batterij:	Ingebouwd, lithium-ion 3,7 V / 2,0 Ah
Gebruiksduur:	Vooraan 3 uur, bovenaan 8 uur
Laadtijd:	3 uur
Veiligheidsklasse:	IP 54
Temperatuurbereik:	-10 °C – +40 °C

Oplader:

Typeaanduiding:	ICY0500-1000WU
Voedingsspanning:	100 – 240 V
Voedingsfrequentie:	50 – 60 Hz
Uitgangsspanning:	5,0 V
Uitgangsstroom:	1,0 A
Uitgangsvermogen:	5,0 W
Gemiddelde actieve efficiëntie:	75,40 %
Efficiëntie bij lage belasting (10 %):	69,01 %
Energieverbruik in niet-belaste toestand:	0,06 W

CE EU-CONFORMITEITSVERKLARING

De EU-conformiteitsverklaring is beschikbaar bij de fabrikant.

AFVOER



Elektrische apparaten milieuvriendelijk afvoeren! Elektrische apparaten horen niet bij het huisvuil!

Volgens Europese Richtlijn 2012/19/EU betreffende elektrische en elektronische apparatuur moeten afgedankte elektrische apparaten apart worden ingezameld en op een milieuvriendelijke manier worden gerecycled.

Vraag informatie bij uw gemeente of stadsbestuur over mogelijkheden voor het afvoeren van afgedankte apparaten



Batterijen en accu's mogen niet bij het huisvuil worden weggegooid!

Als consument bent u wettelijk verplicht om alle batterijen en accu's in te leveren bij een inzamelpunt in uw gemeente/stadswijk of in de handel, zodat ze op een milieuvriendelijke manier kunnen worden verwijderd, anders zijn er mogelijke risico's voor het milieu en de gezondheid van de mens.

FABRIKANT

Hugo Brennenstuhl GmbH & Co. KG
Seestraße 1 – 3 · D-72074 Tübingen

H. Brennenstuhl S.A.S.
4 rue de Bruxelles · F-67170 Bernolsheim

lectra technik ag
Blegistrasse 13 · CH-6340 Baar

Meer informatie vindt u in de rubriek Service/FAQ's op onze website www.brennenstuhl.com.

IT Istruzioni per l'uso

Lampada multifunzione a batteria ricaricabile HL DA 61 MH 6+1 LED

con stazione di carica

AVVERTENZE PER LA SICUREZZA

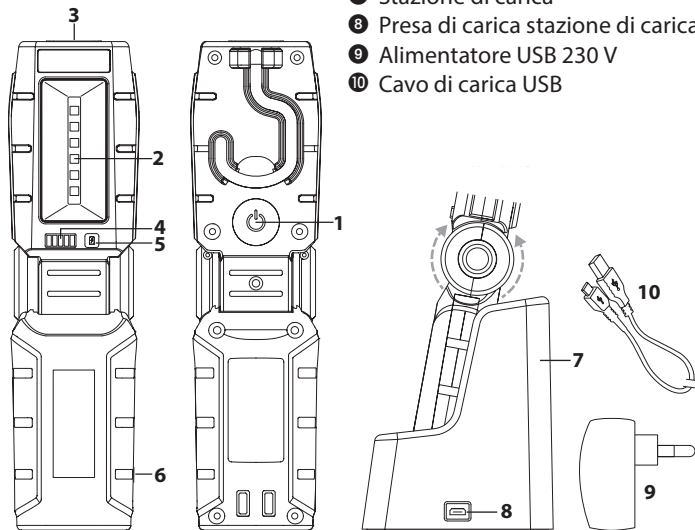
- Leggere attentamente il manuale delle istruzioni prima dell'uso.
- Non utilizzare la lampada o l'alimentatore se danneggiati – Pericolo di morte. Rivolgetevi a un elettrotecnico specializzato oppure all'indirizzo dell'assistenza indicato.
- Non rivolgere lo sguardo direttamente nel fascio di luce.
- Non aprire mai l'apparecchio.
- Non utilizzare la luce di lavoro in ambienti potenzialmente esplosivi – Pericolo di morte!
- Per ricaricare la lampada usare solo la stazione di carica in dotazione con caricabatteria o collegare la lampada direttamente a un caricabatteria USB approvato.
- Il prodotto non è IP54 durante la carica (a prova di polvere spruzzi d'acqua).

MESSA IN FUNZIONE:

- Con il primo utilizzo scaricare completamente la batteria una volta e ricaricarla.
- Interruttore anteriore ❶:
premere 1 volta: LED in alto ON /
premere 2 volte: LED davanti ON /
premere 3 volte: tutti i LED OFF.
- Durante la carica è possibile utilizzare il prodotto.
- Stato LED ❷: la barra verde del rispettivo stato di carica lampeggia durante la carica, quanto la batteria è carica tutte le barre sono ferme.
- In caso di inutilizzo prolungato, caricare l'accumulatore ogni 3 mesi.

PANORAMICA ELEMENTI DI REGOLAZIONE:

- | | |
|---------------------------|--------------------------------------|
| ❶ Interruttore ON/OFF | ❷ Stazione di carica |
| ❷ LED anteriori | ❸ Presa di carica lampada |
| ❸ LED testa della lampada | ❹ Indicatore di carica (Verde) |
| | ❺ Interruttore dello stato di carica |
| | ❻ Presa di carica stazione di carica |
| | ❼ Alimentatore USB 230 V |
| | ❽ Cavo di carica USB |

**PROCESSO DI CARICA****• con stazione di carica e caricabatterie da 230 V:**

Mettere la lampada nella stazione di carica ❷

Alimentatore USB 230 V ❹ – Cavo di carica USB ❽ –

Presse di carica stazione di carica ❸

La torcia è completamente carica, quando l'indicatore di carica LED della lampada ❹ è fermo e lampeggia sul verde

- **con cavo USB direttamente (da fonte di corrente USB approvata):**

Cavo di carica USB ⑩ – Presa di carica lampada ⑥

SPECIFICHE TECNICHE:

LED:	anteriori 6 SMD, testa 1 SMD
Flusso luminoso:	Fronte 280 lm / Testa 70 lm
Colore della luce:	6000 K
Batteria ricaricabile:	integrata, Ioni di litio 3,7 V / 2,0 Ah
Durata d'impiego:	Fronte 3 h, base 8 h
Durata della carica:	3 h
Tipo di protezione:	IP 54
Gamma di temperatura:	-10 °C – +40 °C

Adattatore di Alimentazione:

Identificativo del modello:	ICY0500-1000WU
Tensione di ingresso:	100 – 240 V
Frequenza di ingresso CA:	50 – 60 Hz
Tensione di uscita:	5,0 V
Corrente di uscita:	1,0 A
Potenza di uscita:	5,0 W
Rendimento medio in modo attivo:	75,40 %
Rendimento a basso carico (10 %):	69,01 %
Potenza assorbita nella condizione a vuoto:	0,06 W

CE DICHIARAZIONE DI CONFORMITÀ UE

La dichiarazione di conformità EU è depositata presso il fabbricante.

SMALTIMENTO



**Smaltire gli apparecchi elettrici in modo ecocompatibile!
Gli apparecchi elettrici non devono essere messi tra i rifiuti domestici!**

Conformemente alla Direttiva Europea 2012/19/UE sugli apparecchi elettrici ed elettronici, gli apparecchi elettrici usati devono essere raccolti separatamente e riciclati in modo ecocompatibile.

Si possono richiedere le modalità di smaltimento dell'apparecchio inutilizzato presso la propria amministrazione comunale o cittadina.



Le batterie e gli accumulatori non devono essere smaltiti nei rifiuti domestici!

In qualità di consumatori, siete legalmente obbligati a consegnare tutte le batterie e gli accumulatori presso un punto di raccolta nella vostra comunità/distretto urbano o nel commercio, in modo che possano essere smaltiti nel rispetto dell'ambiente, altrimenti vi sono possibili rischi per l'ambiente e la salute umana.

PRODUTTORE

Hugo Brennenstuhl GmbH & Co. KG

Seestraße 1 – 3 · D-72074 Tübingen

H. Brennenstuhl S.A.S.

4 rue de Bruxelles · F-67170 Bernolsheim

lectra technik ag

Blegistrasse 13 · CH-6340 Baar

Per ulteriori informazioni consigliamo di visitare la nostra homepage www.brennenstuhl.com nella sezione dedicata all'assistenza/FAQ.

SE **Bruksanvisning** **6+1 LED Batteridrivnen** **multifunktionslampa** **HL DA 61 MH med batteriladdare**

SÄKERHETSANVISNINGAR

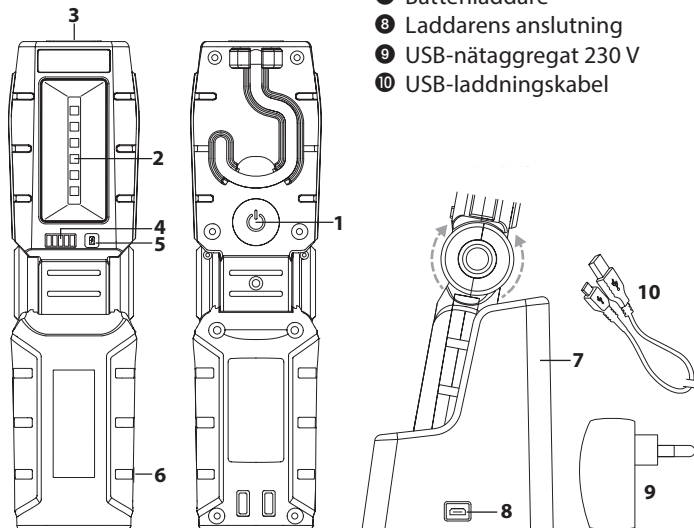
- Läs igenom bruksanvisningen noga innan lampan används.
- Använd inte lampan eller adaptern om de är skadade – Livsfara. Vänd dig då till en fackman på den angivna serviceadressen.
- Titta inte rakt in i lampan.
- Öppna aldrig lampan.
- Använd inte arbetslampan om det föreligger explosionsrik i omgivningen – Livsfara!
- För uppladdning av lampan skall endast den medföljande batteriladdaren användas eller direkt med en testad USB-laddare.
- Vid laddning uppfyller inte produkten kraven enligt IP54 (skydd mot damm och stänkvatten).

ANVÄNDNING:

- När du använder batteriet för första gången ska du ladda ur det helt och ladda det helt igen.
- Främre omkopplaren **1**:
 - 1x tryckning LED: erna ovan På /
 - 2x tryckningar: främre LED:erna På /
 - 3x tryckningar: alla LED: er Av.
- Produkten kan användas under laddning.
- Status-LED **4**: laddningsstatusens gröna „termometer“ som visar alla laddningsnivåer, blinkar under uppladdningen och är konstant grön när batteriet är uppladdat.
- Vid längre perioder utan att lampan använts bör batteriet laddas var tredje månad.

ÖVERSIKT

- ① Strömbrytare
- ② LEDs Front
- ③ LED-lampor, lamphuvud
- ④ Laddningsindikator (grön)
- ⑤ Omkopplare, laddningsnivå
- ⑥ Indikator, laddningskontakt
- ⑦ Batteriladdare
- ⑧ Laddarens anslutning
- ⑨ USB-nättaggregat 230 V
- ⑩ USB-laddningskabel

**LADEN**

- **med batteriladdare och 230 V-laddningsaggregat:**

PLacera lampan i batteriladdaren ⑦

USB-nättaggregat 230 V ⑨ – USB-laddningskabel ⑩ –

Laddningsanslutning till batteriladdaren ⑧

Lampan är fulladdad när laddningsindikatorn ④ lyser med ett konstant grönt sken

- **direkt med USB-kabel (i en testad USB-strömkälla):**

USB-laddningskabel ⑩ – Anslutning till lampan ⑥

TEKNISKA DATA:

LED-lampor:	front 6x SMD, huvud 1x SMD
Ljus:	Front 280 lm / huvud 70 lm
Färgtemperatur:	6000 K
Batteri:	inbyggt, Li Ion 3,7 V / 2,0 Ah
Driftstid:	Front 3 tim., huvud 8 tim.
Laddningstid:	3 tim.
Skyddstyp:	IP 54
Temperaturomfång:	-10 °C – +40 °C

Strömadapter:

Modellbeteckning:	ICY0500-1000WU
Ingående spänning:	100 – 240 V
Ingående frekvens (växelström):	50 – 60 Hz
Utgående spänning:	5,0 V
Utgående ström:	1,0 A
Utgående effekt:	5,0 W
Genomsnittlig verkningsgrad i aktivt läge:	75,40 %
Verkningsgrad vid låg last (10 %):	69,01 %
Elförbrukning vid noll-last:	0,06 W

CE EU-KONFORMITETSFÖRKLARING

EU-försäkran om överensstämmelse deponeras hos tillverkaren.

AVFALLSHANTERING



Elektriska apparater ska kasseras miljövänligt!

Elektriska apparater hör inte hemma i hushållsavfallet!

Enligt Europaparlamentets och rådets direktiv 2012/19/EU om avfall som utgörs av eller innehåller elektrisk eller elektronisk utrustning måste uttjänta elektriska enheter samlas in separat och återvinnas på ett miljövänligt sätt.

Information om vilka alternativ du har för att lämna in dina uttjänta apparater till återvinning får du av din kommun eller stadsförvaltning.



Batterier och uppladdningsbara batterier är inte hushållsavfall!

Som konsument är du juridiskt skyldig att lämna in alla batterier och ackumulatörer till en samlingsplats i din kommun / distrikt eller i butiker så att de kan kasseras på ett miljövänligt sätt, annars finns det potentiella risker för miljön och människors hälsa.

TILLVERKARE

Hugo Brennenstuhl GmbH & Co. KG

Seestraße 1 – 3 · D-72074 Tübingen

H. Brennenstuhl S.A.S.

4 rue de Bruxelles · F-67170 Bernolsheim

lectra technik ag

Blegistrasse 13 · CH-6340 Baar

För mer information rekommenderar vi sidan Service/FAQ på vår hemsida www.brennenstuhl.com.

ES Manual de instrucciones **Lámpara multifuncional con batería** **HL DA 61 MH y LED 6+1 con estación de carga**

INSTRUCCIONES DE SEGURIDAD

- Lea atentamente el manual de instrucciones antes de utilizar el aparato.
- No utilice la lámpara o fuente de alimentación si presentan daños, existe peligro de muerte. Si realmente existe una anomalía póngase en contacto con un técnico calificado o con el comercio donde adquirió el producto.
- No mire directamente hacia la luz.
- Nunca abra el aparato.
- No utilice la lámpara de trabajo en atmósferas explosivas, ¡existe peligro de muerte!
- Para cargar la lámpara utilice únicamente la estación de carga suministrada con el cargador o directamente a la lámpara con un cargador USB certificado.
- El producto no responde durante el proceso de carga al estándar IP54 (protección frente al polvo y salpicaduras).

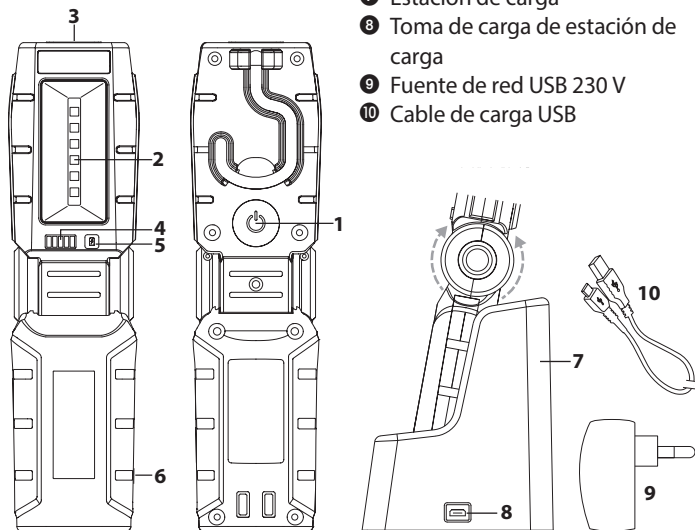
PUESTA EN FUNCIONAMIENTO:

- Antes de la primera utilización descargue la batería y vuelva a cargarla completamente.
- Interruptor frontal ❶:
presionar x1; enciende LED superiores /
presionar x2; enciende LEDs frontales /
presionar x3; apaga todos los LEDs.
- El producto puede ser utilizado durante el proceso de carga.
- Estado del LED ❷: las barras verdes de los respectivos indicadores de carga parpadean durante el proceso de carga, todas las barras permanecerán en verde de forma fija cuando la batería esté cargada.

- Recargar cada 3 meses la batería cuando no se haya utilizado durante un largo período de tiempo.

VISTA DE LOS ELEMENTOS DE CONTROL:

- ❶ Interruptor encendido/apagado
- ❷ LEDs frontal
- ❷ LED cabeza de iluminación
- ❹ Indicador de carga (verde)
- ❺ Interruptor de estado de batería
- ❻ Lámpara de toma de carga
- ❼ Estación de carga
- ❽ Toma de carga de estación de carga
- ❾ Fuente de red USB 230 V
- ❿ Cable de carga USB



CARGAR

- **con estación de carga y cargador de 230 V:**

Colocar lámpara en la estación de carga ❷
 Fuente de red USB 230 V ❾ – Cable de carga USB ❿ –
 Toma de carga de estación de carga ❽

La lámpara de mano está completamente cargada cuando el LED del indicador de carga ④ esté en verde de forma fija

- **con cable USB de forma directa (de una fuente de red USB segura):** Cable de carga USB ⑩ – Lámpara de toma de carga ⑥

DATOS TÉCNICOS:

LEDs:	Frontal 6x SMD, cabeza 1x SMD
Flujo luminoso:	Frontal 280 lm / cabeza 70 lm
Color de la luz:	6000 K
Batería:	incorporada, Li-Ion 3,7 V / 2,0 Ah
Tiempo de funcionamiento:	Frontal 3 h, cabeza 8 h
Tiempo de carga:	3 h
Tipo de protección:	IP 54
Rango de temperatura:	-10 °C – +40 °C

Adaptador de Corriente:

Identificador del modelo:	ICY0500-1000WU
Tensión de entrada:	100 – 240 V
Frecuencia de la CA de entrada:	50 – 60 Hz
Tensión de salida:	5,0 V
Intensidad de salida:	1,0 A
Potencia de salida:	5,0 W
Eficiencia media en activo:	75,40 %
Eficiencia a baja carga (10 %):	69,01 %
Consumo eléctrico en vacío:	0,06 W

CE DECLARACIÓN DE CONFORMIDAD UE

La declaración de conformidad UE ha sido dispuesta por el fabricante.

ELIMINACIÓN



¡Elimine los electrodomésticos siguiendo las regulaciones ambientales!

¡Los aparatos eléctricos no forman parte de la basura doméstica!

En conformidad con la Directiva Europea 2012/19/CE sobre residuos de aparatos eléctricos y electrónicos, los equipos eléctricos deben ser seleccionados, separados y reciclados para que puedan volver a ser reutilizados.

Contacte con las autoridades locales de su zona u oficina municipal para informarse sobre las posibilidades de eliminación del dispositivo.



¡Las pilas y los acumuladores no deben ser desechados en la basura doméstica!

Como consumidor, está obligado por ley a entregar todas las pilas y acumuladores en un punto de recogida de su comunidad/distrito urbano o en el comercio, para que puedan ser eliminados de forma respetuosa con el medio ambiente, de lo contrario existen posibles riesgos para el medio ambiente y la salud humana.

FABRICANTE

Hugo Brennenstuhl GmbH & Co. KG

Seestraße 1 – 3 · D-72074 Tübingen

H. Brennenstuhl S.A.S.

4 rue de Bruxelles · F-67170 Bernolsheim

lectra technik ag

Blegistrasse 13 · CH-6340 Baar

Para más información, le recomendamos que visite el apartado de Servicios/Preguntas frecuentes en nuestro sitio web www.brennenstuhl.com.

PL Instrukcja obsługi wielofunkcyjna lampa akumulatorowa 6+1 LED HL DA 61 MH ze stacją dokującą

WSKAZÓWKI BEZPIECZEŃSTWA

- Przed rozpoczęciem użytkowania lampy należy dokładnie przeczytać instrukcję obsługi.
- Nie używać lampy ani zasilacza, gdy są uszkodzone – ryzyko utraty życia. W takim przypadku należy skontaktować się z elektrykiem lub zwrócić się pod podany adres serwisu.
- Nie kierować wzroku bezpośrednio w światło.
- Nigdy nie otwierać urządzenia.
- Nie korzystać z lampy warsztatowej w otoczeniu zagrożonym wybuchem – ryzyko utraty życia!
- Do ładowania lampy należy używać wyłącznie dołączonej do zestawu stacji dokującej z ładowarką lub ładować lampę bezpośrednio za pomocą sprawdzonej ładowarki USB.
- Produkt w czasie procesu ładowania nie jest IP54 (ochrona przed pyłem oraz ochrona przed bryzgami wody z dowolnego kierunku).

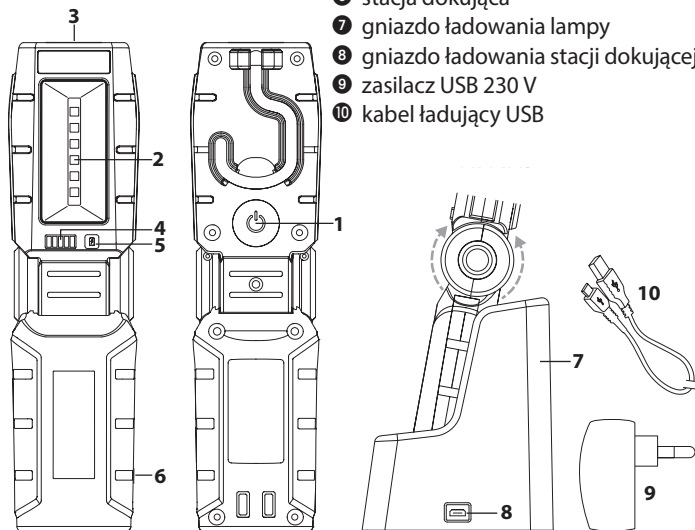
URUCHAMIANIE:

- Przed pierwszym użyciem należy raz całkowicie rozładować akumulator, a następnie ponownie go naładować.
- Przełącznik z przodu **1**:
naciśnięcie 1x: górne diody LED wł. /
naciśnięcie 2x: diody LED z przodu wł. /
naciśnięcie 3x: wszystkie diody LED wył.
- Podczas ładowania można używać produktu.
- Dioda LED statusu **2**: zielony pasek stanu naładowania miga podczas ładowania; gdy akumulator jest naładowany, wszystkie paski świecą na zielono światłem ciągłym.

- W przypadku dłuższej przerwy w użytkowaniu należy co 3 miesiące naładować akumulator.

PRZEGLĄD ELEMENTÓW URZĄDZENIA:

- | | |
|-----------------------------|---|
| ❶ włącznik/wyłącznik | ❹ kontrolka ładowania (świeci na zielono) |
| ❷ diody LED z przodu | ❺ przełącznik stanu naładowania |
| ❸ dioda LED w głowicy lampy | ❻ stacja dokująca |
| | ❼ gniazdo ładowania lampy |
| | ❽ gniazdo ładowania stacji dokującej |
| | ❾ zasilacz USB 230 V |
| | ❿ kabel ładujący USB |



ŁADOWANIE

- **przy pomocy stacji dokującej i ładowarki 230 V:**
umieścić lampę w stacji dokującej ❷
zasilacz USB 230 V ❾ – kabel ładujący USB ❿ –
gniazdo ładowania stacji dokującej ❽

Lampa ręczna jest całkowicie naładowana, gdy kontrolka ładowania LED w lampie ④ świeci na zielono światłem ciągłym.

• **Ładowanie bezpośrednie przy pomocy kabla USB (ze sprawdzonego źródła zasilania USB):**

kabel ładujący USB ⑩ – gniazdo ładowania lampy ⑥

DANE TECHNICZNE:

Diody LED:	6x SMD z przodu, 1x SMD w głowicy
Strumień świetlny:	przód 280 lm / głowica 70 lm
Barwa światła:	6000 K
Akumulator:	wbudowany, Li-Ion 3,7 V / 2,0 Ah
Czas pracy:	przód 3 h, głowica 8 h
Czas ładowania:	3 h
Stopień ochrony:	IP 54
Zakres temperatury:	-10 °C – +40 °C

Zasilacz:

Identyfikator modelu:	ICY0500-1000WU
Napięcie wejściowe:	100 – 240 V
Wejściowa częstotliwość prądu przemiennego:	50 – 60 Hz
Napięcie wyjściowe:	5,0 V
Prąd wyjściowy:	1,0 A
Moc wyjściowa:	5,0 W
Średnia sprawność podczas pracy:	75,40 %
Sprawność przy niskim obciążeniu (10%):	69,01 %
Zużycie energii w stanie bez obciążenia:	0,06 W

CE DEKLARACJA ZGODNOŚCI UE

Deklaracja zgodności UE jest zdeponowana u producenta.

UTYLIZACJA



Sprzęt elektryczny należy utylizować w sposób bezpieczny dla środowiska naturalnego! Sprzęt elektryczny to nie domowe śmieci czy odpadki!

Zgodnie z Dyrektywą Europejską 2012/19/UE w sprawie zużytego sprzętu elektrycznego i elektronicznego, zużyte urządzenia elektryczne należy gromadzić osobno i przekazywać do ponownego przetworzenia w sposób bezpieczny dla środowiska naturalnego.

Informacje o możliwościach utylizacji wysłużonego urządzenia można uzyskać w swoim urzędzie miasta lub gminy.



Baterie i akumulatory nie mogą być wyrzucane do odpadków domowych!

Jako konsument jesteś prawnie zobowiązany do oddania wszystkich baterii i akumulatorów w punkcie zbiórki w swojej gminie/mieście lub w handlu, tak aby można było je usunąć w sposób przyjazny dla środowiska, w przeciwnym razie istnieje potencjalne zagrożenie dla środowiska i zdrowia ludzkiego.

PRODUCENT

Hugo Brennenstuhl GmbH & Co. KG
Seestraße 1 – 3 · D-72074 Tübingen

H. Brennenstuhl S.A.S.
4 rue de Bruxelles · F-67170 Bernolsheim

lectra technik ag
Blegistrasse 13 · CH-6340 Baar

W celu uzyskania dalszych informacji polecamy odwiedzenie zakładki Serwis / FAQ na naszej stronie internetowej www.brennenstuhl.com.

CZ **Návod k obsluze** **6+1 LED akumulátorová univerzální** **svítilna HL DA 61 MH s nabíječkou**

BEZPEČNOSTNÍ POKYNY

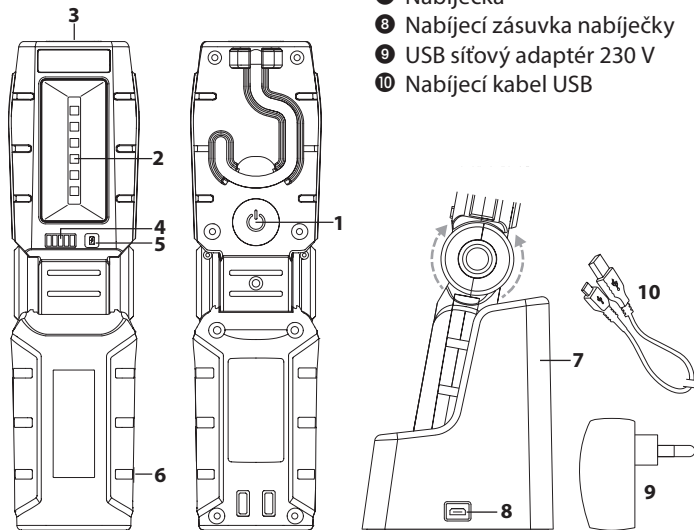
- Přečtěte si před použitím pečlivě návod k používání.
- Nepoužívejte lampu nebo síťový adaptér při poškození – riziko ohrožení života. Obráťte se pak na kvalifikovaného elektrikáře nebo na uvedenou servisní adresu.
- Nehleďte nikdy přímo do světla lampy.
- Nikdy neotvírejte přístroj.
- Nepoužívejte pracovní lampu v explozivním prostředí – riziko ohrožení života!
- Používejte k nabíjení lampy pouze dodávanou nabíječku s nabíjecím přístrojem nebo dejte přímo na lampu s testovaným nabíjecím přístrojem USB.
- Produkt nemá během nabíjení ochranu IP54 (ochrana proti prachu a stříkající vodě).

UVEDENÍ DO PROVOZU:

- Při prvním použití jednou úplně vybit a opět nabit akumulátor.
- Vypínač vpředu ❶:
 - 1x stisknout LED nahoře Zap /
 - 2x stisknout: LED vpředu Zap /
 - 3x stisknout: všechny LED Vyp.
- Produkt lze během nabíjení používat.
- Stav LED ❷: zelený rám příslušného stavu nabití bliká při nabíjení, všechny jsou trvale zelené, když je nabitý akumulátor.
- Při delším nepoužívání nabíjejte lampu každé 3 měsíce.

PŘEHLED OBSLUŽNÝCH DÍLŮ:

- ❶ Vypínač Zap/Vyp
- ❷ Přední LED
- ❸ LED hlavy svítilny
- ❹ Indikátor nabíjení (zelený)
- ❺ Spínač stavu nabíjení
- ❻ Nabíjecí zásuvka lampy
- ❼ Nabíječka
- ❽ Nabíjecí zásuvka nabíječky
- ❾ USB síťový adaptér 230 V
- ❿ Nabíjecí kabel USB

**NABÍJENÍ****• s nabíječkou a 230 V nabíjecím přístrojem:**

Vložte lampu do nabíječky ❷

USB síťový adaptér 230 V ❾ – USB nabíjecí kabel ❿ –

nabíjecí zásuvka nabíječky ❽

Kapesní svítilna je úplně nabitá, když svítí indikátor nabití LED na svítilně ❹ trvale zelenou barvou

• s USB kabelem přímo (z testovaného zdroje proudu USB):

USB nabíjecí kabel ❿ – nabíjecí zásuvka lampy ❻

TECHNICKÁ DATA:

LED:	Přední 4x SMD, hlava 1x SMD
Světelný proud:	přední 280 lm / na hlavě 70 lm
Barva světla:	6000 K
Akumulátor:	integrováný, Li-Ion 3,7 V / 2,0 Ah
Trvání provozu:	přední 3 h, na hlavě 8 h
Doba nabití:	3 h
Druh ochrany:	IP 54
Rozsah teploty:	-10°C – +40 °C

Napájecí Adaptér:

Identifikační značka modelu:	ICY0500-1000WU
Vstupní napětí:	100 – 240 V
Vstupní frekvence:	50 – 60 Hz
Výstupní napětí:	5,0 V
Výstupní proud:	1,0 A
Výstupní výkon:	5,0 W
Průměrná účinnost v aktivním režimu:	75,40%
Účinnost při malém zatížení (10%):	69,01%
Spotřeba energie ve stavu bez zátěže:	0,06 W

CE **PROHLÁŠENÍ O SHODĚ S NORMAMI EU**

Prohlášení o shodě s normami EU je uloženo u výrobce.

LIKVIDACE



Ekologicky zlikvidujte elektrické přístroje!

Elektrické spotřebiče nepatří k domovnímu odpadu!

Podle Evropské směrnice 2012/19/EU o elektrických a elektronických starých přístrojích se musí opotřebené elektrospotřebiče shromáždit zvlášť a odvést k ekologicky nezávadné recyklaci.

O možnostech likvidace vysloužilých přístrojů se můžete informovat u svého obecního nebo městského úřadu.



Baterie a akumulátory nepatří do domácího odpadu!

Jako spotřebitel jste ze zákona povinni vrátit všechny baterie a akumulátory na sběrné místo ve vaší obci / okrese nebo v maloobchodních prodejnách, aby mohly být zlikvidovány způsobem šetrným k životnímu prostředí, jinak existuje potenciální riziko pro životní prostředí a lidské zdraví.

VÝROBCE

Hugo Brennenstuhl GmbH & Co. KG

Seestraße 1 – 3 · D-72074 Tübingen

H. Brennenstuhl S.A.S.

4 rue de Bruxelles · F-67170 Bernolsheim

lectra technik ag

Blegistrasse 13 · CH-6340 Baar

Pro další informace vám doporučujeme oblast Servis/FAQ na naší internetové stránce www.brennenstuhl.com.



Kezelési útmutató

6+1 LED-es akkumulátoros több funkciós lámpa HL DA 61 MH töltőállomással

BIZTONSÁGI UTASÍTÁSOK

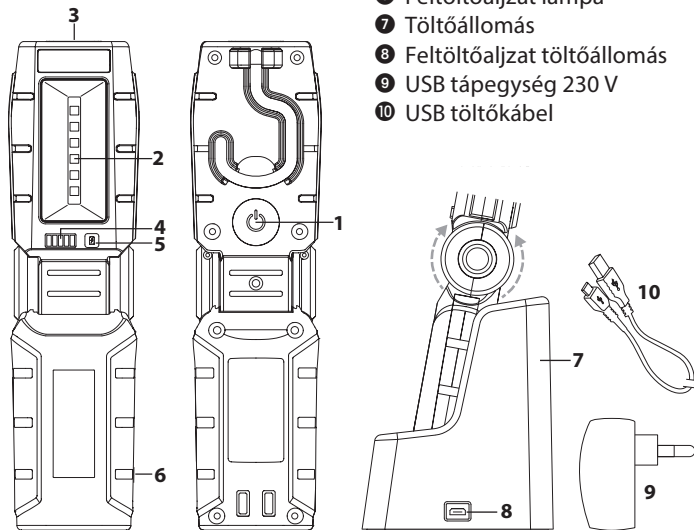
- Használatba vétel előtt gondosan olvassa el a kezelési utasítást.
- A lámpát vagy a hálózati tápegységet tilos sérülten használni – életveszélyesek. Forduljon egy elektromos szakemberhez vagy a megadott szerviz címhez.
- Ne nézzen közvetlenül a lámpa fényébe.
- Ne nyissa ki a készüléket.
- Ne használja a munkalámpát robbanásveszélyes környezetben – életveszélyes!
- A lámpa feltöltéséhez csak a készülékkel együtt szállított, töltőkészüléket tartalmazó töltőállomás használja vagy közvetlenül a lámpán lévő bevizsgált USB töltőkészüléket.
- A termék a töltési folyamat alatt nem IP54 (portólés permetező víztől védett).

ÜZEMBE HELYEZÉS:

- Az első használat előtt az akkumulátort egyszer teljesen le kell meríteni, majd újra fel kell tölteni.
- Első kapcsoló **1**:
 - 1x megnyomva a felső LED-ek BE /
 - 2x megnyomva: az elülső LED-ek BE /
 - 3x megnyomva: az összes LED KI.
- A termék töltés közben is használható.
- Állapotjelző LED-ek **1**: A mindenkor töltési állapotot jelző fény zölden villog feltöltés közben, és mindegyik folyamatosan zöld fényrel világít, ha az akkumulátor töltése befejeződött.
- Ha hosszabb ideig nem használja, az akkut 3 havonta fel kell tölteni.

KEZELŐSZERVEK ÁTTEKINTÉSE:

- | | |
|--|---|
| <ul style="list-style-type: none"> ❶ Be-/kikapcsoló gomb ❷ Front LED-ek ❸ LED világítófej | <ul style="list-style-type: none"> ❹ Töltési állapot kijelzők (zöldek) ❺ Töltésállapot kapcsoló ❻ Feltöltőaljzat lámpa ❼ Töltőállomás ❽ Feltöltőaljzat töltőállomás ❾ USB tápegység 230 V ❿ USB töltőkábel |
|--|---|

**TÖLTÉS**

- **töltőállomással és 230 V-os töltőkészülékkel:**

Helyezze a lámpát a töltőállomásra ❷

USB tápegység 230 V ❾ – USB töltőkábel ❿ –

Töltőállomás töltőaljzat ❽

Ha a kézilámpa feltöltése befejeződött, akkor folyamatos zöld fényel világít a töltésjelző LED a lámpán ❹

- **USB kábellel közvetlenül (bevizsgált USB áramforrásból):**

USB töltőkábel ❿ – Feltöltőaljzat lámpa ❻

MŰSZAKI ADATOK:

LED-ek:	Front 6x SMD, Fej 1x SMD
Fényáram:	elől 280 lm / fejben 70 lm
A fény színe:	6000 K
Akku:	beépítve, Li ion 3,7 V / 2,0 Ah
Égési időtartam:	Elöl 3 óra, fej 8 óra
Töltési időtartam:	3 óra
Védelem:	IP 54
Hőmérsékleti tartomány:	-10 °C – +40 °C

ADAPTER:

Modellazonosító:	ICY0500-1000WU
Bemenő feszültség:	100 – 240 V
Bemenő váltóáram frekvenciája:	50 – 60 Hz
Kimenő feszültség:	5,0 V
Kimenő áramerősség:	1,0 A
Kimenő teljesítmény:	5,0 W
Aktív üzemmódban mért átlagos hatásfok:	75,40 %
Hatásfok alacsony (10 %-os) terhelésnél:	69,01 %
Üresjárási üzemmódban mért energiafogyasztás:	0,06 W

CE EU-MEGFELELŐSÉGI NYILATKOZAT

Az EU-megfelelőségi nyilatkozat a gyártónál található.

HULLADÉKKELEZÉS



Az elektromos készülékeket környezetbarát módon kell ártalmatlanítani!

Az elektromos berendezések nem tartoznak a háztartási hulladékok közé!

Az elektromos és elektronikus berendezések hulladékairól szóló 2012/19 / EU európai irányelv szerint az elhasznált elektromos berendezéseket külön kell összegyűjteni és azokat környezetbarát módon történő újrahasznosításra kell továbbítani.

A elhasznált készülékek ártalmatlanításának lehetőségeiről tájékozódjon a helyi közigazgatási szervektől.



Az elemek és az újratölthető elemek nem jelentenek háztartási hulladékot!

Fogyasztóként törvényes kötelezettség van arra, hogy az összes elemet és akkumulátort az önkormányzatában / kerületében vagy az üzletekben lévő gyűjtőhelyre vigye, hogy környezetbarát módon ártalmatlanításra kerülhessenek, különben potenciális kockázatot jelentenek a környezetre és az emberi egészségre.

GYÁRTÓ

Hugo Brennenstuhl GmbH & Co. KG

Seestraße 1 – 3 · D-72074 Tübingen

H. Brennenstuhl S.A.S.

4 rue de Bruxelles · F-67170 Bernolsheim

lectra technik ag

Blegistrasse 13 · CH-6340 Baar

További információkért keresse fel a Service/FAQ's részt a www.brennenstuhl.com honlapunkon.

RU Руководство по эксплуатации Многофункциональный фонарь HL DA 61 MH на светодиодах (6+1), с аккумулятором с зарядным блоком

УКАЗАНИЯ МЕР ПО ТЕХНИКЕ БЕЗОПАСНОСТИ

- Перед использованием фонаря нужно внимательно ознакомиться с руководством по эксплуатации.
- При повреждениях фонаря или блока питания от сети их нельзя использовать. Опасность для жизни! В этом случае необходимо обратиться к специалисту по электрической части или в сервисную службу по указанному адресу.
- Не следует смотреть непосредственно на свет.
- Ни в коем случае нельзя вскрывать прибор.
- Нельзя использовать рабочий фонарь во взрывоопасной среде. Опасность для жизни!
- Зарядка фонаря должна производиться только с помощью комплекта поставляемого зарядного блока с зарядным устройством или непосредственно на фонаре с помощью проверенного зарядного устройства с USB-портом.
- Для изделия степень защиты IP54 (защита от попадания пыли и брызг) не обеспечивается во время процесса зарядки.

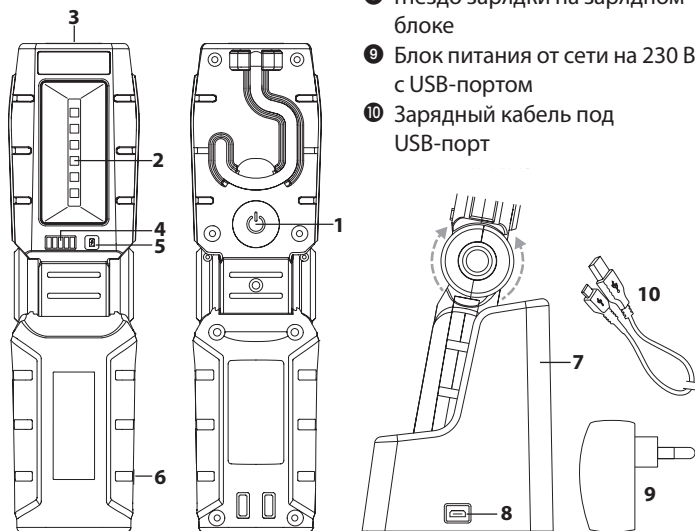
ПОДКЛЮЧЕНИЕ:

- Перед первичным использованием нужно один раз полностью разрядить и снова зарядить аккумулятор.
- Передний выключатель **1**:
 - при 1-кратном нажатии – включение верхних светодиодов /
 - при 2-кратном нажатии – включение передних светодиодов /
 - при 3-кратном нажатии – выключение всех светодиодов.
- Во время зарядки изделием можно пользоваться.

- Состояние светодиодов **4**: зеленый столбчатый штрих соответствующего состояния зарядки мигает при зарядке; все индикаторы постоянно светятся зеленым цветом, когда аккумулятор заряжен.
- Если аккумулятор длительное время не используется, нужно производить зарядку через каждые 3 месяца.

ОБЗОР ЭЛЕМЕНТОВ УПРАВЛЕНИЯ:

- | | |
|--|--|
| 1 Включатель/выключатель | 4 Индикатор зарядки (зеленый) |
| 2 Светодиоды по фронтальной стороне | 5 Выключатель состояния зарядки |
| 3 Светодиод в головке фонаря | 6 Гнездо зарядки на фонаре |
| | 7 Зарядный блок |
| | 8 Гнездо зарядки на зарядном блоке |
| | 9 Блок питания от сети на 230 В, с USB-портом |
| | 10 Зарядный кабель под USB-порт |



ЗАРЯДКА

- **С помощью зарядного блока и зарядного устройства на 230 в:**

Фонарь устанавливается в зарядный блок **7**.

Блок питания от сети на 230 В, с USB-портом **9** – зарядный кабель под USB-порт **10** – гнездо зарядки на зарядном блоке **8**

Ручной фонарь считается полностью заряженным, если светодиодный индикатор зарядки **4** на фонаре постоянно светится зеленым цветом.

- **Непосредственно с помощью кабеля под USB-порт (от проверенного источника питания с USB-портом):**

Зарядный кабель под USB-порт **10** – гнездо зарядки на фонаре **6**

ТЕХНИЧЕСКИЕ ХАРАКТЕРИСТИКИ:

Светодиоды:	по фронтальной стороне – SMD (6 шт.), в головке фонаря – SMD (1 шт.).
Световой поток:	280 лм (по фронтальной стороне) / 70 лм (в головке фонаря)
Цветовая температура:	6000 К
Аккумулятор:	встроенный, литий-ионный на 3,7 В / 2,0 А.ч
Рабочий ресурс светодиодов:	по фронтальной стороне – 3 ч, в головке фонаря – 8 ч
Время зарядки:	3 ч
Класс защиты:	IP 54
Диапазон температур:	от -10 °С до +40 °С

Адаптер питания:

Идентификатор модели:	ICY0500-1000WU
Входное напряжение:	100 – 240 V
Частота переменного тока:	50 – 60 Hz
Выходное напряжение:	5,0 V
Выходной ток:	1,0 A
Выходная мощность:	5,0 W
Средняя операционная эффективность:	75,40 %
Низкая эффективность нагрузки (10 %):	69,01 %
Потребляемая мощность без нагрузки:	0,06 W

CE ДЕКЛАРАЦИЯ СООТВЕТСТВИЯ НОРМАМ ЕС

Декларация соответствия нормам ЕС хранится у Изготовителя.

УТИЛИЗАЦИЯ

Электроприборы подлежат утилизации с учетом защиты окружающей среды!

Запрещается выбрасывать электроприборы вместе с бытовыми отходами!

В соответствии с Директивой ЕС № 2012/19/EU по отработанным электроприборам и электронной аппаратуре, отработанные электроприборы должны собираться в отдельные контейнеры и отправляться на утилизацию с соблюдением норм защиты окружающей среды.

О возможностях утилизации приборов, отработавших свой ресурс, можно узнать в своем местном сельском или городском муниципалитете.

**Батареи и аккумуляторы нельзя выбрасывать в бытовой мусор!**

Как потребитель, Вы обязаны по закону сдать все батареи и аккумуляторы в пункте сбора в Вашем населенном пункте/городском районе или в торговле, чтобы их можно было утилизировать экологически безопасным способом, в противном случае существует возможная опасность для окружающей среды и здоровья человека.

ИЗГОТОВИТЕЛЬ

Hugo Brennenstuhl GmbH & Co. KG
Seestraße 1 – 3 · D-72074 Tübingen

H. Brennenstuhl S.A.S.

4 rue de Bruxelles · F-67170 Bernolsheim

lectra technik ag

Blegistrasse 13 · CH-6340 Baar

Дополнительную информацию можно получить в разделах «Сервис» / «Часто задаваемые вопросы» на нашей домашней странице в Интернете: www.brennenstuhl.com.



Kullanım kılavuzu

6+1 LED'li akülü çok amaçlı el feneri

HL DA 61 MH Şarj istasyonlu

GÜVENLİK UYARILARI

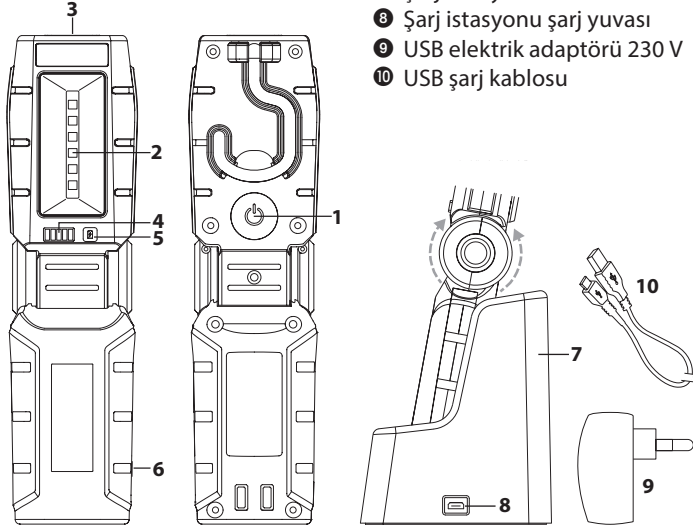
- Kullanmadan önce kullanım kılavuzunu itinayla okuyun.
- Lambayı veya elektrik adaptörünü hasar durumunda kullanmayın – hayati tehlike. Bu durumda bir uzman elektrikçiye veya belirtilen servis adresine başvurun.
- Doğrudan ışığa bakmayın.
- Asla cihazın içini açmayın.
- Çalışma lambasını patlama tehlikesi olan ortamda kullanmayın – hayati tehlike!
- El fenerini şarj etmek için sadece birlikte teslim edilen şarj cihazıyla şarj istasyonunu kullanın; veya test edilmiş bir USB şarj cihazıyla el fenerini doğrudan şarj edin.
- Ürün şarj işlemi sırasında IP54 (toz ve sıçrama suyu korumalı) değildir.

ÇALIŞTIRMA:

- İlk kullanımda aküyü bir kez tamamen boşaltın ve tekrar şarj edin.
- Öndeki düğme ❶:
 - 1 kez basıldığında üstteki LED'leri Aç /
 - 2 kez basıldığında: Öndeki LED'leri Aç /
 - 3 kez basıldığında: Tüm LED'leri Kapat.
- Ürün şarj sırasında kullanılabilir.
- Durum LED'i ❷: İlgili şarj durumunun yeşil şeridi şarj sırasında yanıp söner, akü dolduğunda tümü sabit yeşil yanar.
- Uzun süre kullanmadığınızda aküyü her 3 ayda bir şarj edin.

KUMANDA BİRİMLERİ ÖZETİ:

- 1 Açma/Kapatma düğmesi
- 2 LED'ler ön
- 3 LED lamba kafası
- 4 Şarj göstergesi (yeşil)
- 5 Şarj durumu düğmesi
- 6 Lamba şarj yuvası
- 7 Şarj istasyonu
- 8 Şarj istasyonu şarj yuvası
- 9 USB elektrik adaptörü 230 V
- 10 USB şarj kablosu

**ŞARJ ETME****• Şarj istasyonu ve 230 V şarj cihazı ile:**

Lambayı şarj istasyonuna 7 yerleştirin

USB elektrik adaptörü 230 V 9 – USB şarj kablosu 10 –

Şarj istasyonu şarj yuvası 8

Lambadaki LED şarj göstergesi 4 sabit yeşil yandığında el feneri tamamen şarj edilmiştir

• Doğrudan USB kablosuyla (test edilmiş elektrik kaynağından):

USB şarj kablosu 10 – Lamba şarj yuvası 6

TEKNİK VERİLER:

LED'ler:	Önde 6 adet SMD, kafada 1 adet SMD
Işık akımı:	Önde 280 lm / baş kısmında 70 lm
Işık rengi:	6000 K
Akü:	entegre, Li-Ion 3,7 V / 2,0 Ah
Çalışma süresi:	Ön 3 sa, baş kısım 8 sa
Şarj süresi:	3 sa
Koruma tipi:	IP 54
Sıcaklık aralığı:	-10 °C – +40 °C

Güç Adaptörü:

Model tanımlayıcı:	ICY0500-1000WU
Giriş gerilimi:	100 – 240 V
AC giriş frekansı:	50 – 60 Hz
Çıkış gerilimi:	5,0 V
Çıkış akımı:	1,0 A
Çıkış gücü:	5,0 W
Ortalama operasyonel verimlilik:	75,40 %
Düşük yük verimliliği (% 10):	69,01 %
Yüksüz güç tüketimi:	0,06 W

CE AB UYGUNLUK BEYANI

AB Uygunluk Beyanı üreticide bulunmaktadır.

BERTARAF**Elektrikli cihazları çevre dostu olarak imha edin!
Elektrikli cihazları evsel atık ile birlikte atmayın!**

Atık Elektrikli ve Elektronik Cihazlar hakkındaki 2012/19/AB sayılı Avrupa Yönetmeliği uyarınca kullanılmış elektrikli cihazlar toplanmalı ve çevreye uygun geri dönüşüme tabi tutulmalıdır. Kullanılmış olan cihazın imhasıyla ilgili olası çözümler için belediye ya da şehir yönetimine başvurabilirsiniz.

**Piller ve şarj edilebilir piller evsel atık değildir!**

Bir tüketici olarak, yasal olarak tüm pilleri ve akümülatörleri belediyenizdeki / bölgenizdeki veya mağazalardaki bir toplama noktasına teslim etmek zorundasınız, böylece çevre dostu bir şekilde bertaraf edilebilirler, aksi takdirde çevre ve insan sağlığı için potansiyel riskler vardır.

ÜRETİCİ

Hugo Brennenstuhl GmbH & Co. KG

Seestraße 1 – 3 · D-72074 Tübingen

H. Brennenstuhl S.A.S.

4 rue de Bruxelles · F-67170 Bernolsheim

lectra teknik ag

Blegistrasse 13 · CH-6340 Baar

Ayrıntılı bilgiler için www.brennenstuhl.de web sitemizdeki Servis/SSS bölümüne bakmanızı tavsiye ederiz.

F1 Käyttöohje

6+1 LED-akku-monitoimivalaisin

HL DA 61 MH varustettu latausasemalla

TURVALLISUUSOHJEET

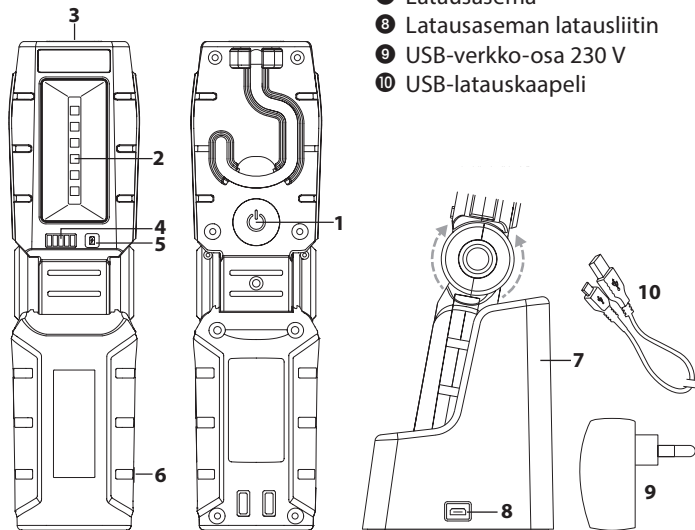
- Lue käyttöohje tarkasti läpi ennen valaisimen käyttöä.
- Älä käytä valaisinta tai verkko-osaa, jos ne ovat vaurioituneet – hengenvaara. Ota siinä tapauksessa yhteyttä sähköalan ammattilaiseen tai ilmoitettuun asiakaspalveluun.
- Älä katso suoraan valoon.
- Älä koskaan avaa laitetta.
- Älä käytä työvalaisinta räjähdyevaarallisessa ympäristössä – hengenvaara!
- Käytä valaisimen lataamiseen vain mukana toimitettua latausasemaa ja laturia tai lataa suoraan valaisimessa tarkastetulla USB-laturilla.
- Tuote ei vastaa latauksen aikana IP54-luokitusta (pöly- ja roiskevesisuojattu).

KÄYTTÖÖNOTTO:

- Pura ensimmäisen käyttökerran aikana akun lataus kokonaan ja sitten lataa akku täyteen.
- Kytkin edessä **1**:
 - 1 painallus LED-valot ylhäällä päälle /
 - 2 painallusta: LED-valot edessä päälle /
 - 3 painallusta: kaikki LED-valot pois päältä.
- Tuotetta voi käyttää myös lataamisen aikana.
- Tila-LED **4**: lataustilan vihreä palkki vilkkuu latauksen aikana. Kun akku on ladattu täyteen, palkit palavat kiinteästi vihreinä.
- Jos valaisinta ei käytetä pitkään aikaan, lataa akku 3 kuukauden välein.

LAITE- JA KÄYTTÖOSAT:

- ❶ Pälle/pois päältä -painike
- ❷ Etuosan LEDit
- ❸ LED-valaisinpää
- ❹ Latausnäyttö (vihreä)
- ❺ Lataustilan kytkin
- ❻ Valaisimen latausliitin
- ❼ Latausasema
- ❽ Latausaseman latausliitin
- ❾ USB-verkko-osa 230 V
- ❿ USB-latauskaapeli



LATAUS

• **Latausasemalla ja 230 V:n laturilla:**

Aseta valaisin latausasemaan.

USB-verkko-osa 230 V ❾ – USB-latauskaapeli ❿ –

Latausaseman latausliitin ❽

Käsivalaisin on täyteen ladattu, kun LED-latausnäyttö palaa valaisimessa ❹ kiinteänä vihreänä.

• **USB-kaapelilla suoraan (tarkastetusta USB-virtalähteestä):**

USB-latauskaapeli ❿ – Valaisimen latausliitin ❻

TEKNISET TIEDOT:

LED-valot:	Edessä 6 x SMD, pää 1x SMD
Valovirta:	Etuosa 280 lm / pää 70 lm
Valon väri:	6000 K
Akku:	Sisäänrakennettu, Li-Ion 3,7 V / 2,0 A
Käyttöaika:	Etuosa 3 tuntia, pää 8 tuntia
Latausaika:	3 tuntia
Kotelointiluokka:	IP 54
Lämpötila-alue:	-10 °C – +40 °C

Muuntaja:

Mallitunniste:	ICY0500-1000WU
Ottojännite:	100 – 240 V
Tuloverkkotaajuus:	50 – 60 Hz
Antojännite:	5,0 V
Antovirta:	1,0 A
Antoteho:	5,0 W
Aktiivitalan keskimääräinen hyötysuhde:	75,40 %
Hyötysuhde alhaisella kuormituksella (10 %):	69,01 %
Kuormittamattoman tilan tehonkulutus:	0,06 W

CE EU-VAATIMUSTENMUKAISUUSVAKUUTUS

EU-vaatimustenmukaisuusvakuutus on saatavissa valmistajalta.

HÄVITTÄMINEN



**Hävitä sähkölaitteet ympäristöystävällisesti!
Sähkölaitteita ei saa hävittää kotitalousjätteen mukana!**

Vanhoja sähkö- ja elektroniikkalaitteita koskevan eurooppalaisen direktiivin 2012/19/EU mukaan käytetyt sähkölaitteet on kerättävä erikseen ja toimitettava kierrätyspisteeseen ympäristöä kunnioittaen.

Tietoja vanhan laitteen hävittämismahdollisuuksista saat kunnan- tai kaupunginviranomaisilta.



Paristot ja ladattavat akut eivät ole talousjätteitä!

Kuluttajana olet laillisesti velvollinen palauttamaan kaikki paristot ja akut kunnan / piirin keräyspisteeseen tai vähittäismyymälöihin, jotta ne voidaan hävittää ympäristöystävällisellä tavalla, muuten mahdolliset vaarat ympäristölle ja ihmisten terveydelle.

VALMISTAJA

Hugo Brennenstuhl GmbH & Co. KG

Seestraße 1 – 3 · D-72074 Tübingen

H. Brennenstuhl S.A.S.

4 rue de Bruxelles · F-67170 Bernolsheim

lectra technik ag

Blegistrasse 13 · CH-6340 Baar

Lisätietoja löydät kotisivuiltamme kohdasta Palvelu / Usein kysytyt kysymykset osoitteessa www.brennenstuhl.com.

GR Οδηγίες χρήσης **6+1 LED Λυχνία πολλαπλών χρήσεων με συσσωρευτή HL DA 61 MH με σταθμό φόρτισης**

ΥΠΟΔΕΙΞΕΙΣ ΑΣΦΑΛΕΙΑΣ

- Διαβάστε προσεκτικά τις οδηγίες χειρισμού πριν από τη χρήση.
- Μην χρησιμοποιείτε το φανό ή το καλώδιο σε περίπτωση που είναι φθαρμένα – θανάσιμος κίνδυνος. Στην περίπτωση αυτή απευθυνθείτε σε έναν ηλεκτρολόγο ή στην αναφερόμενη διεύθυνση σέρβις.
- Μην κοιτάτε απευθείας στο φως.
- Μην ανοίγετε ποτέ τη συσκευή.
- Μην χρησιμοποιείτε το φανό εργασίας σε περιβάλλον όπου υπάρχει κίνδυνος έκρηξης – θανάσιμος κίνδυνος!
- Χρησιμοποιήστε για τη φόρτιση της λυχνίας μόνο τον συμπεριλαμβανόμενο στη συσκευασία σταθμό φόρτισης με τον φορτιστή, ή φορτίστε απευθείας τη λυχνία με έναν εγκεκριμένο φορτιστή USB.
- Το προϊόν δεν διαθέτει προστασία IP54 κατά τη διάρκεια της διαδικασίας φόρτισης (προστασία από σκόνη και εκτοξευόμενο νερό).

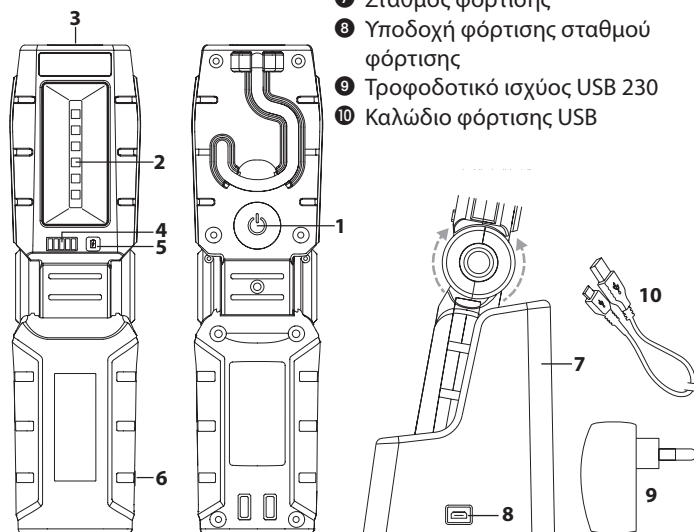
ΘΕΣΗ ΣΕ ΛΕΙΤΟΥΡΓΙΑ:

- Κατά την πρώτη χρήση αφήστε την μπαταρία να αποφορτιστεί πλήρως και φορτίστε την εκ νέου.
- Διακόπτης μπροστά **1**:
- 1x πίεση λυχνίες LED πάνω On /
2x πίεση: λυχνίες LED μπροστά On /
3x πίεση: όλες οι λυχνίες LED Off.
- Το προϊόν μπορεί να χρησιμοποιηθεί κατά τη διάρκεια της φόρτισης.

- Κατάσταση LED ④: η πράσινη μπάρα της εκάστοτε κατάστασης φόρτισης αναβοσβήνει κατά τη φόρτιση, όταν ο συσσωρευτής είναι φορτισμένος, όλες οι μπάρες είναι πράσινες και στατικά αναμμένες.
- Σε περίπτωση που δεν χρησιμοποιηθεί για μεγαλύτερο χρονικό διάστημα, φορτίστε την μπαταρία κάθε 3 μήνες.

ΚΑΤΑΣΤΑΣΗ ΤΩΝ ΣΤΟΙΧΕΙΩΝ ΧΕΙΡΙΣΜΟΥ:

- | | |
|-----------------------|-------------------------------------|
| ① Διακόπτης on/off | ④ Ένδειξη φόρτισης (πράσινη) |
| ② LED μπροστά | ⑤ Διακόπτης κατάστασης φόρτισης |
| ③ LED κεφαλής λυχνίας | ⑥ Υποδοχή φόρτισης λυχνίας |
| | ⑦ Σταθμός φόρτισης |
| | ⑧ Υποδοχή φόρτισης σταθμού φόρτισης |
| | ⑨ Τροφοδοτικό ισχύος USB 230 |
| | ⑩ Καλώδιο φόρτισης USB |



ΦΟΡΤΪΣΗ**• με σταθμό φόρτισης και φορτιστή 230 V:**

Τοποθετήστε τη λυχνία στο σταθμό φόρτισης 7 τροφοδοτικό ισχύος USB 230 V 9 – καλώδιο φόρτισης USB 10 – υποδοχή φόρτισης σταθμού φόρτισης 8

Η λυχνία χειρός είναι πλήρως φορτισμένη, όταν η πράσινη ένδειξη φόρτισης LED στη λυχνία 4 είναι αναμμένη σταθερά

• απευθείας με το καλώδιο USB (από εγκεκριμένη πηγή ρεύματος USB):

καλώδιο φόρτισης USB 10 – υποδοχή φόρτισης λυχνίας 6

ΤΕΧΝΪΚΑ ΧΑΡΑΚΤΗΡΙΣΤΪΚΑ:

Λυχνίες LED:	6x SMD μπροστά, κεφαλή 1x SMD
Φωτεινή ισχύς:	μπροστά 280 lm / κεφαλή 70 lm
Χρώμα φωτός:	6000 K
Μπαταρία:	ενσωματωμένη, Li Ion 3,7 V / 2,0 Ah
Διάρκεια λειτουργίας:	μπροστά 3 h, κεφαλή 8 h
Διάρκεια φόρτισης:	3 h
Προστασία:	IP 54
Εύρος θερμοκρασίας:	-10 °C – +40 °C

Τροφοδοτικό:

Αναγνωριστικό του μοντέλου:	ICY0500-1000WU
Τάση εισόδου:	100 – 240 V
Συχνότητα εναλλασσόμενου ρεύματος εισόδου:	50 – 60 Hz
Τάση εξόδου:	5,0 V
Ένταση ρεύματος εξόδου:	1,0 A
Ισχύς εξόδου:	5,0 W
Μέση ενεργός απόδοση:	75,40 %
Απόδοση σε χαμηλό φορτίο (10%):	69,01 %
Κατανάλωση ισχύος σε κατάσταση άνευ φορτίου:	0,06 W

CE ΔΗΛΩΣΗ ΣΥΜΜΟΡΦΩΣΗΣ ΕΕ

Η δήλωση συμμόρφωσης ΕΕ είναι καταχωρημένη στα αρχεία του κατασκευαστή.

ΑΠ'ΟΡΡΙΨΗ



Να απορρίπτετε τις ηλεκτρικές συσκευές πάντα με περιβαλλοντικά υπεύθυνο τρόπο!

Οι ηλεκτρονικές συσκευές δεν αποτελούν οικιακά απορρίμματα!

Σύμφωνα με την Ευρωπαϊκή Οδηγία 2012/19/ΕΕ περί ηλεκτρικών και ηλεκτρονικών παλαιών συσκευών, οι μεταχειρισμένες ηλεκτρικές συσκευές θα πρέπει να συλλέγονται ξεχωριστά και να οδηγούνται σε φιλική προς το περιβάλλον ανακύκλωση.

Μπορείτε να ενημερωθείτε από το δήμο ή την κοινότητά σας όσον αφορά τις δυνατότητες απόρριψης των άχρηστων συσκευών.



Οι μπαταρίες και οι επαναφορτιζόμενες μπαταρίες δεν είναι οικιακά απόβλητα!

Ως καταναλωτής, είστε νομικά υποχρεωμένοι να επιστρέψετε όλες τις μπαταρίες και τους συσσωρευτές σε ένα σημείο συλλογής στο δήμο / περιοχή σας ή σε καταστήματα λιανικής, έτσι ώστε να μπορούν να απορριφθούν με φιλικό προς το περιβάλλον τρόπο, διαφορετικά υπάρχουν πιθανοί κίνδυνοι για το περιβάλλον και την ανθρώπινη υγεία.

ΚΑΤΑΣΚΕΥΑΣΤΗΣ

Hugo Brennenstuhl GmbH & Co. KG
Seestraße 1 – 3 · D-72074 Tübingen

H. Brennenstuhl S.A.S.
4 rue de Bruxelles · F-67170 Bernolsheim

lectra technik ag
Blegistrasse 13 · CH-6340 Baar

Για πρόσθετες πληροφορίες συνιστούμε να μεταβείτε στο
Service/FAQ's της αρχικής ιστοσελίδας μας www.brennenstuhl.com.

PT Manual de instruções

6+1 Lanterna Multifuncional com LED recarregável HL DA 61 MH

com estação de carga

INDICAÇÕES DE SEGURANÇA

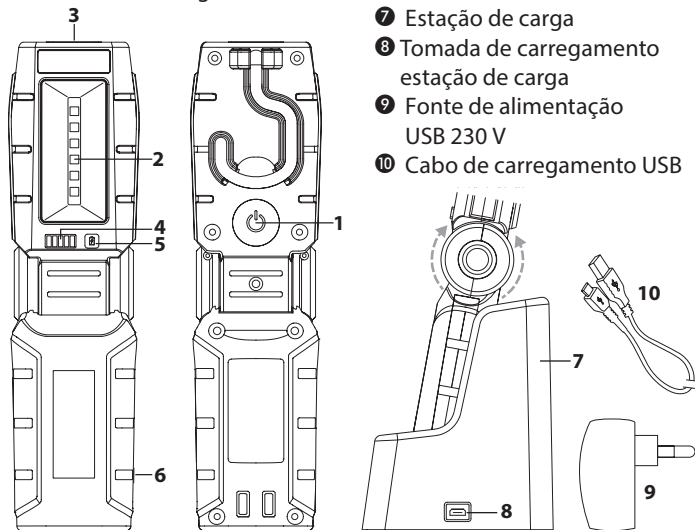
- Leia atentamente o manual de instruções antes da utilização.
- Não use a lanterna ou a fonte de alimentação caso se encontrem danificadas – perigo de morte. Dirija-se a um técnico qualificado ou aos serviços de apoio dos endereços indicados.
- Não olhe diretamente para a luz.
- Nunca abra o aparelho.
- Não use a lanterna em ambientes explosivos – perigo de morte!
- Para carregar a lanterna, utilize apenas a estação de carga com carregador ou diretamente na lanterna com um carregador USB certificado.
- O produto não é IP54 (à prova de poeira e salpicos de água) durante o processo de carregamento.

COLOCAÇÃO EM FUNCIONAMENTO:

- Ao colocar em funcionamento pela primeira vez, descarregar e carregar completamente a bateria uma vez.
- Interruptor frente **1**:
 - premir 1x: acender os LED em cima /
 - premir 2x: acender os LEDs à frente /
 - premir 3x: apagar todos os LEDs.
- O produto pode ser utilizado durante o carregamento.
- Estado do LED **4**: a barra verde do respetivo estado de carga pisca durante o carregamento. Todas as barras ficam em verde estático quando a bateria está carregada.
- Em caso de inutilização prolongada carregue a bateria a cada três meses.

VISTA GERAL DAS PEÇAS DE COMANDO:

- ① Interruptor ON/OFF
- ② LEDs frontais
- ③ Lanterna com iluminação LED
- ④ Indicador de carga (verde)
- ⑤ Interruptor do estado de carga
- ⑥ Tomada de carregamento lanterna
- ⑦ Estação de carga
- ⑧ Tomada de carregamento estação de carga
- ⑨ Fonte de alimentação USB 230 V
- ⑩ Cabo de carregamento USB

**CARREGAR**

- **com estação de carga e carregador 230 V:**

colocar a lanterna na estação de carga ⑦
 fonte de alimentação USB 230 V ⑨ – cabo de carregamento USB ⑩ –
 tomada de carregamento estação de carga ⑧
 a lanterna está completamente carregada, quando o indicador LED
 na lanterna ④ acende em verde estático

- **diretamente com cabo USB (a partir de fonte de alimentação USB certificada):**

cabo de carregamento USB ⑩ – tomada de carregamento lanterna ⑥

DADOS TÉCNICOS:

LEDs:	Frente 6x SMD, cabeça 1x SMD
Fluxo luminoso:	Frente 280 lm / Cabeça 70 lm
Cor da luz:	6000 K
Bateria:	instalado, Li Ion 3,7 V / 2,0 Ah
Autonomia:	Frente 3 h, Cabeça 8 h
Tempo de carregamento:	3 h
Classe de proteção:	IP 54
Margem de temperatura:	-10 °C – +40 °C

Adaptador de Energia:

Identificador do modelo:	ICY0500-1000WU
Tensão de entrada:	100 – 240 V
Frequência da alimentação de CA:	50 – 60 Hz
Tensão de saída:	5,0 V
Corrente de saída:	1,0 A
Potência de saída:	5,0 W
Eficiência média no modo ativo:	75,40%
Eficiência a carga baixa (10%):	69,01%
Consumo energético em vazio:	0,06 W

CE DECLARAÇÃO DE CONFORMIDADE UE

A declaração de conformidade UE está na posse do fabricante.

ELIMINAÇÃO



Eliminar os aparelhos elétricos de forma ecológica! Os eletrodomésticos não pertencem ao lixo doméstico!

De acordo com a Diretiva Europeia 2012/19 / UE relativa aos resíduos de equipamentos elétricos e eletrónicos, os aparelhos elétricos usados devem ser recolhidos separadamente e reciclados de forma a proteger o meio-ambiente.

Para mais informação sobre as possibilidades de eliminação de aparelhos elétricos usados, consulte as autoridades locais ou a administração municipal.



As pilhas e acumuladores não devem ser deitados no lixo doméstico!

Como consumidor, é legalmente obrigado a entregar todas as pilhas e acumuladores num ponto de recolha na sua comunidade/distrito urbano ou no comércio, para que possam ser eliminados de uma forma amigável ao ambiente, caso contrário existem possíveis riscos para o ambiente e a saúde humana.

FABRICANTE

Hugo Brennenstuhl GmbH & Co. KG
Seestraße 1 – 3 · D-72074 Tübingen

H. Brennenstuhl S.A.S.
4 rue de Bruxelles · F-67170 Bernolsheim

lectra technik ag
Blegistrasse 13 · CH-6340 Baar

Para mais informações recomendamos a área Service/FAQ's na nossa Homepage www.brennenstuhl.com.

SK Návod na používanie **6+1 LED akumulátorová univerzálna baterka HL DA 61 MH s nabíjačkou**

BEZPEČNOSTNÉ POKYNY

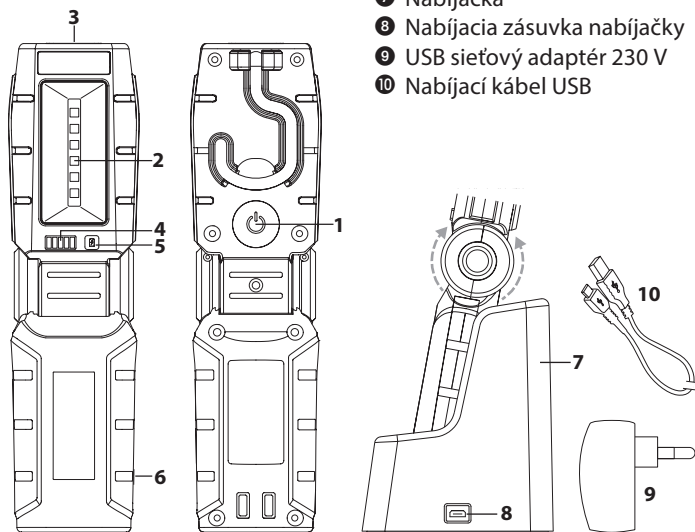
- Pred použitím si prečítajte návod na použitie.
- Nepoužívajte lampu alebo sieťový adaptér pri poškodení – riziko ohrozenia života. Obráťte sa na kvalifikovaného elektrikára alebo uvedenú servisnú adresu.
- Nikdy sa nepozerajte do priameho svetla lampy.
- Nikdy neotvárajte prístroj.
- Nepoužívajte pracovnú lampu v explozívnom prostredí – riziko ohrozenia života!
- Používajte na nabíjanie lampy iba dodávanú nabíjačku s nabíjacím prístrojom alebo dajte priamo na lampu s testovaným nabíjacím prístrojom USB.
- Výrobok nemá počas nabíjania ochranu IP54 (ochrana proti prachu a striekajúcej vode).

NÁVOD NA POUŽITIE:

- Pred prvým použitím musíte akumulátory úplne vybiť a opäť nabiť.
- Vypínač vpredu ❶:
 - 1x stlačiť LED hore ZAP /
 - 2x stlačiť LED vpredu ZAP /
 - 3x stlačiť všetky LED VYP.
- Výrobok sa dá používať aj počas nabíjania.
- Stav LED ❷: zelený rám príslušného stavu nabitia bliká pri nabíjaní, všetky sú nepretržite zelené, ak je nabitý akumulátor.
- Pri dlhšom nepoužívaní, nabite lampu každé 3 mesiace.

PREHĽAD DIELOV:

- ❶ Vypínač Zap/Vyp
- ❷ Predná LED
- ❸ LED hlavy baterky
- ❹ Indikátor nabíjania (zelený)
- ❺ Spínač stavu nabíjania
- ❻ Nabíjacia zásuvka lampy
- ❼ Nabíjačka
- ❽ Nabíjacia zásuvka nabíjačky
- ❾ USB sieťový adaptér 230 V
- ❿ Nabíjací kábel USB

**NABÍJANIE**

- **s nabíjačkou a 230 V nabíjacím prístrojom:**

Vložte lampu do nabíjačky ❷

USB sieťový adaptér 230 V ❾ – USB nabíjací kábel ❿ –
nabíjacia zásuvka nabíjačky ❽

Vrecková baterka je úplne nabitá, ak svieti indikátor nabitia LED
na baterke ❹ neustále zelenou farbou

- **s USB káblom priamo (z testovaného zdroja prúdu USB):**

USB nabíjací kábel ❿ – nabíjacia zásuvka lampy ❻

TECHNICKÁ DATA:

LED:	Predná 6x SMD, hlava 1x SMD
Svetelný prúd:	predný 280 lm / na hlave 70 lm
Farba svetla:	6000 K
Akumulátor:	integrovany, Li-Ion 3,7 V / 2,0 Ah
Pracovná doba:	predná 3 h, na hlave 8 h
Doba nabíjania:	3 h
Druh ochrany:	IP 54
Rozsah teploty:	-10 °C – +40 °C

Nabíjačka:

Identifikačný kód modelu:	ICY0500-1000WU
Vstupné napätie:	100 – 240 V
Frekvencia vstupného striedavého prúdu:	50 – 60 Hz
Výstupné napätie:	5,0 V
Výstupný prúd:	1,0 A
Výstupný výkon:	5,0 W
Priemerná účinnosť v aktívnom režime:	75,40%
Účinnosť pri nízkej záťaži (10%):	69,01%
Spotreba energie v stave bez záťaže:	0,06 W

CE **VYHLÁSENIE O ZHODE S NORMAMI EÚ**

Vyhlásenie o zhode s normami EÚ je uložené u výrobcu.

LIKVIDÁCIA



Odstraňujte elektrické prístroje ekologickým spôsobom! Elektrické prístroje nepatria do domového odpadu!

Podľa Európskej smernice 2012/19/EÚ o elektrických a elektronických starých prístrojoch sa musia opotrebované elektrospotrebiče zhromaždiť zvlášť a odviezť na ekologicky bezchybnú recykláciu.

O možnostiach likvidácie starých prístrojov sa môžete informovať na svojom obecnom alebo mestskom úrade.



Batérie a nabíjateľné batérie nie sú domovým odpadom!

Ako spotrebiteľ ste zo zákona povinní vrátiť všetky batérie a akumulátory na zberné miesto vo vašej obci / okrese alebo v maloobchodných predajniach, aby sa dali zlikvidovať environmentálne vhodným spôsobom, v opačnom prípade existujú potenciálne riziká pre životné prostredie a ľudské zdravie.

VÝROBCA

Hugo Brennenstuhl GmbH & Co. KG
Seestraße 1 – 3 · D-72074 Tübingen

H. Brennenstuhl S.A.S.

4 rue de Bruxelles · F-67170 Bernolsheim

lectra technik ag

Blegistrasse 13 · CH-6340 Baar

Pre ďalšie informácie vám odporúčame oblasť Servis/FAQ na našej domovskej internetovej stránke www.brennenstuhl.com.



Hugo Brennenstuhl GmbH & Co. KG
Seestraße 1 – 3 · D-72074 Tübingen

H. Brennenstuhl S.A.S.
4 rue de Bruxelles · F-67170 Bernolsheim

lectra technik ag
Blegistrasse 13 · CH-6340 Baar
www.brennenstuhl.com

0489722/1021