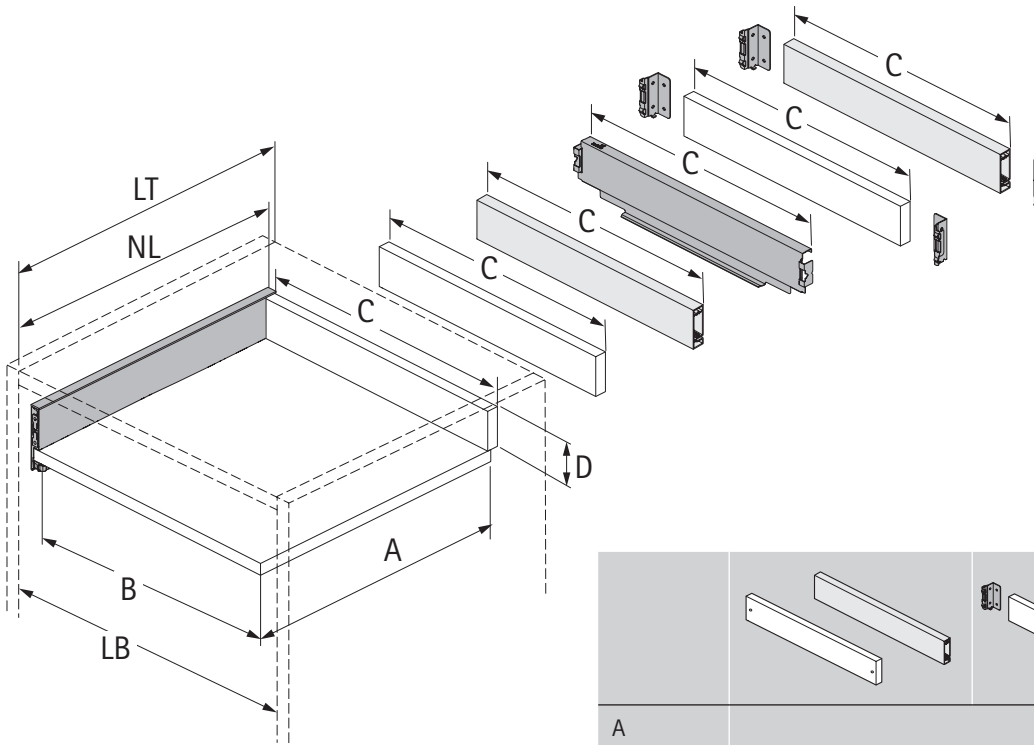
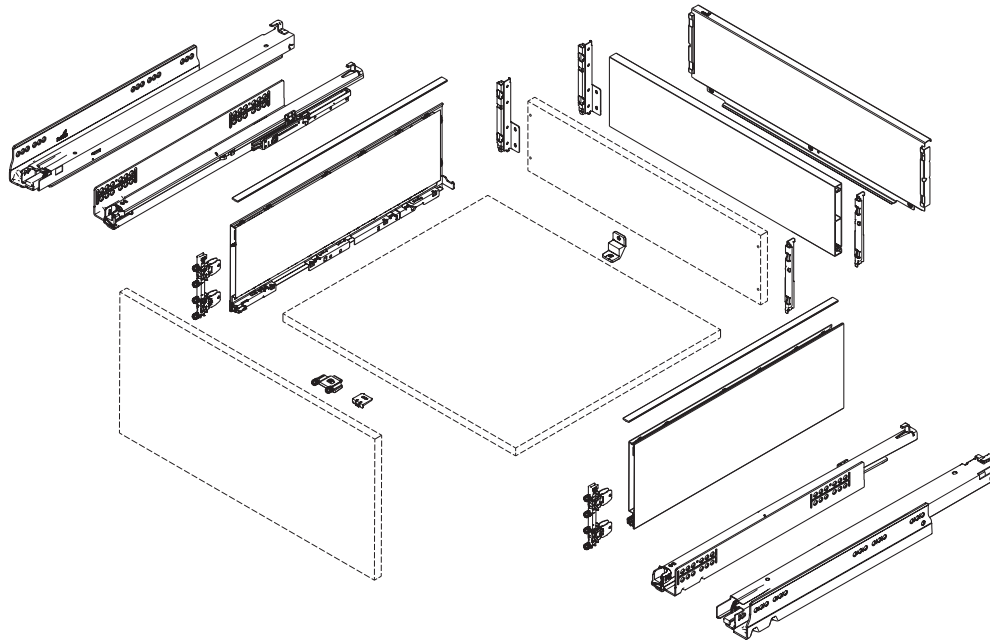


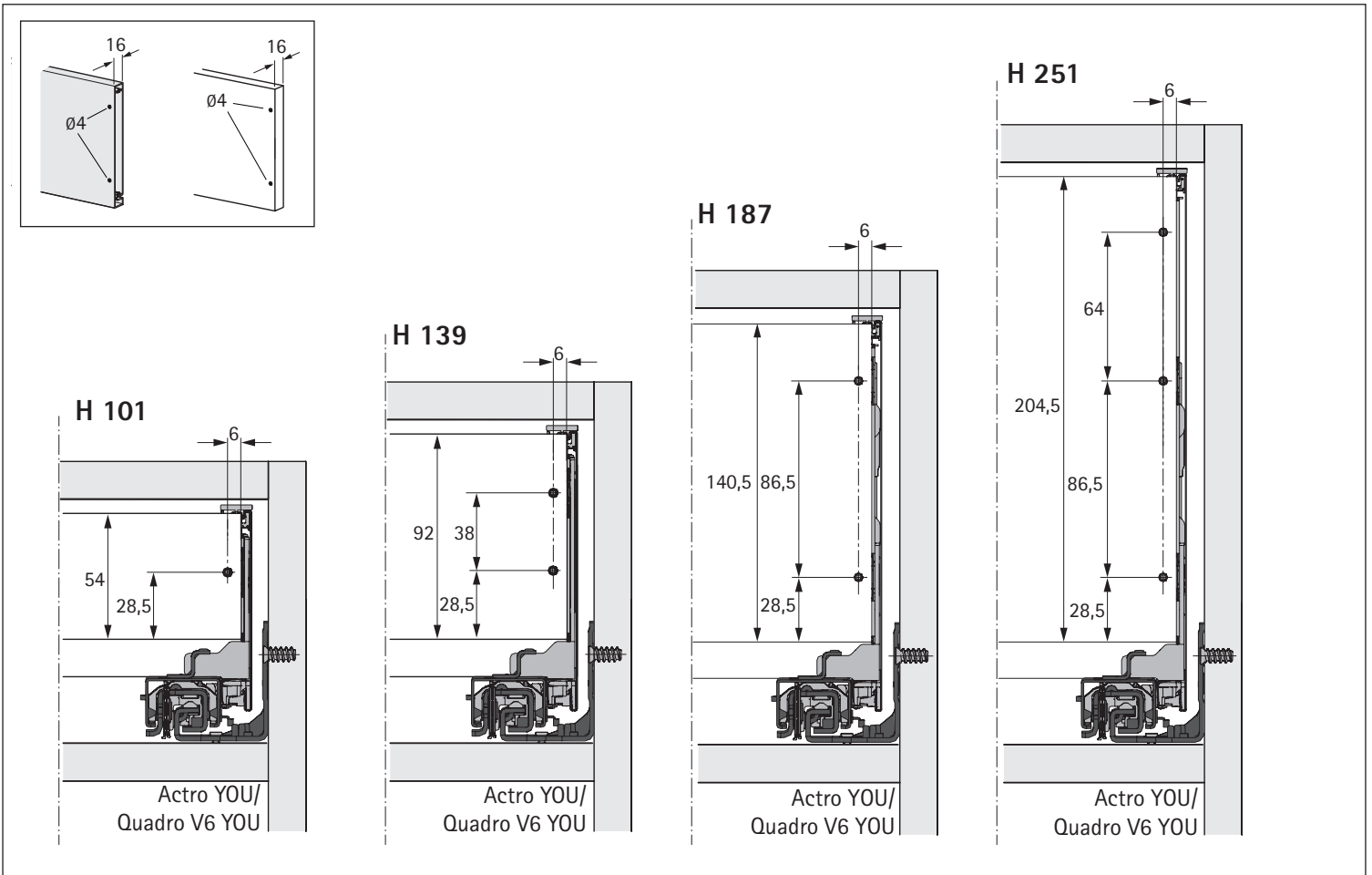
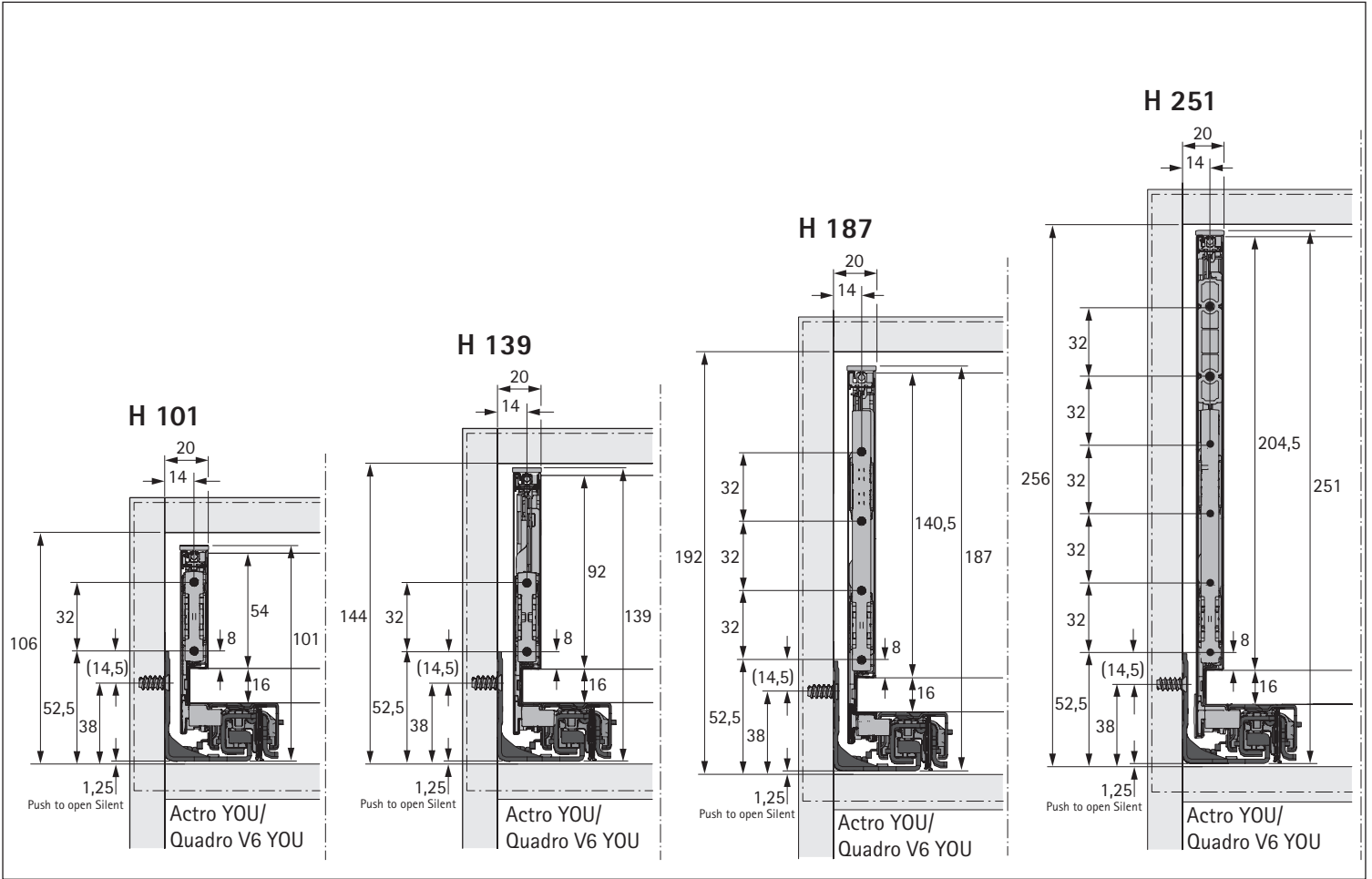
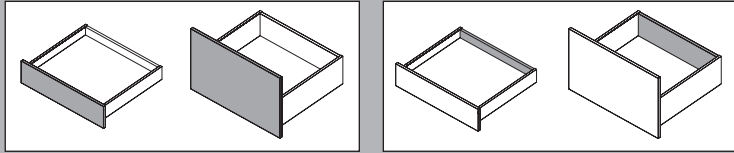
## FAQ

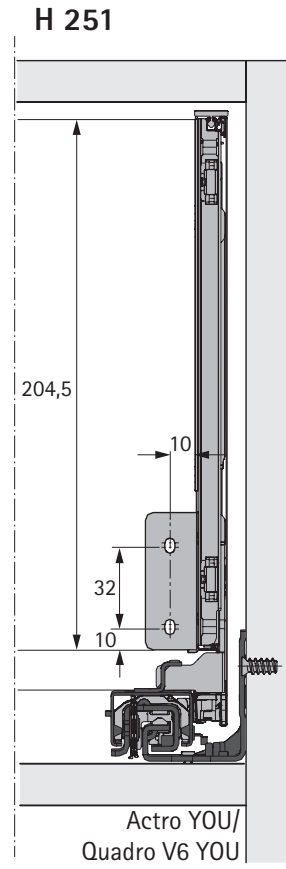
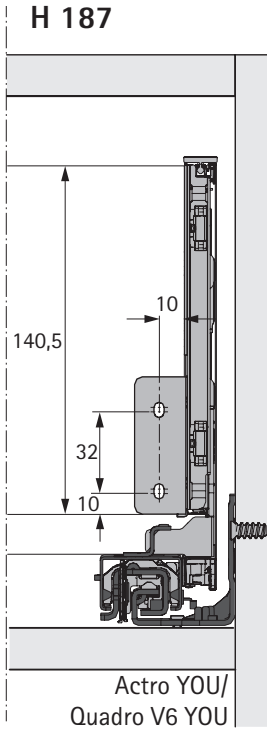
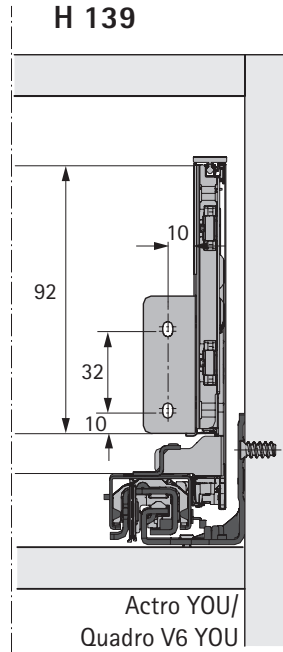
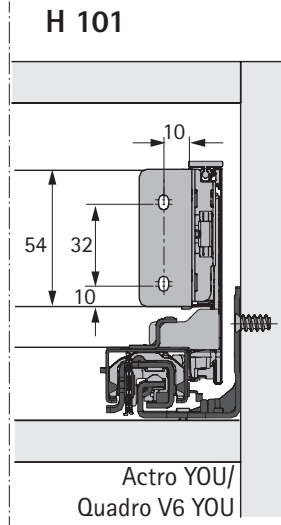
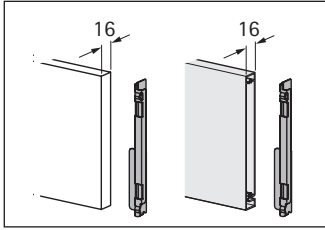
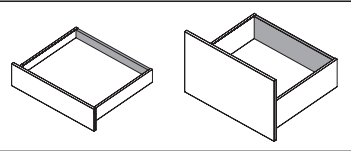


[www.hettich.com/short/8815e9](http://www.hettich.com/short/8815e9)

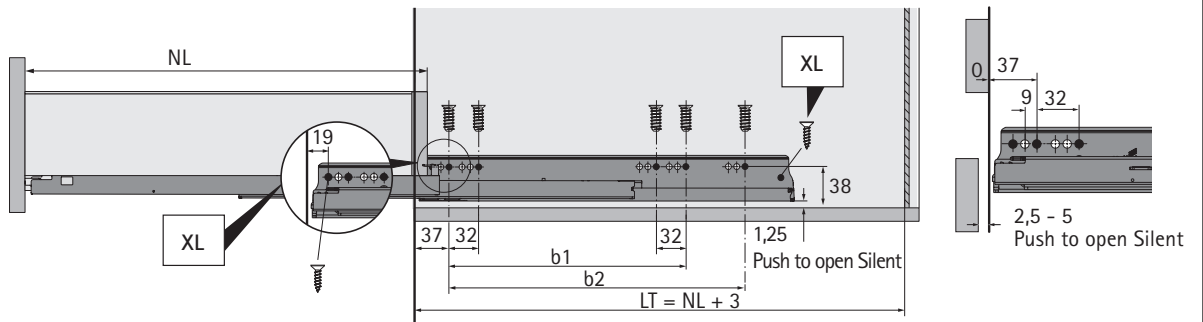
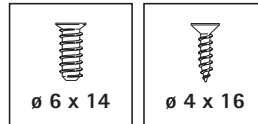


A		NL - 21	
B		LB - 24	
C	LB - 24	LB - 41	-
D H 101	54	54	-
D H 139	92	92	-
D H 187	140,5	140,5	-
D H 251	204,5	204,5	-



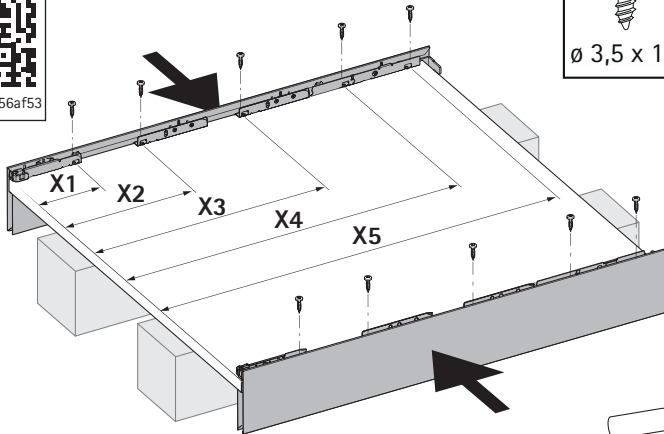
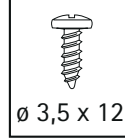


NL mm	b1 mm	b2 mm XL
270	160	
300	160	
350	224	
400	224	
450	256	288
500	256	320
550	256	320
600	256	320
650	256	416

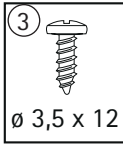
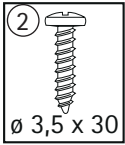
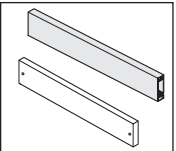
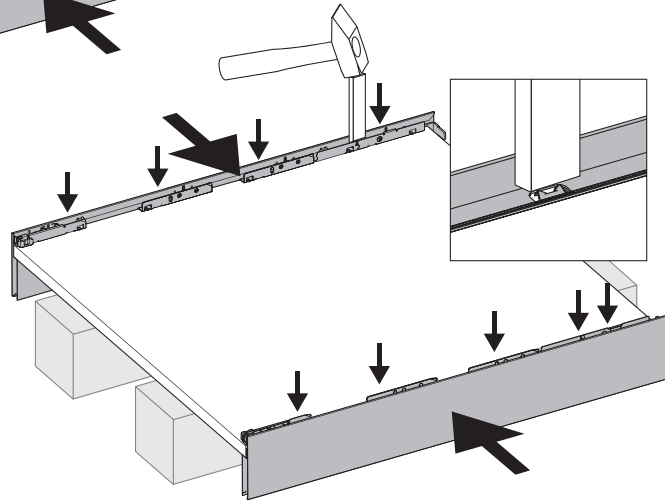
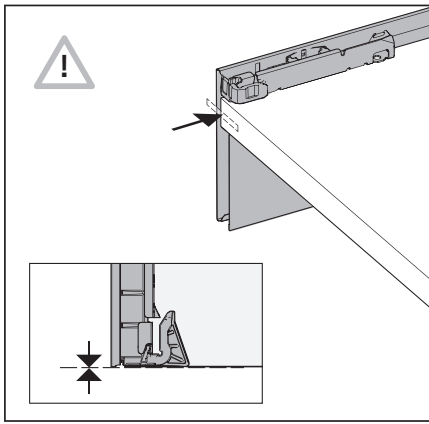




www.hettich.com/short/56af53



NL	X1	X2	X3	X4	X5
270	85				230
300	85				260
350	85			196,5	310
400	85	134			360
450	85	176,5			410
500	85	176,5		346,5	460
550	85	176,5		396,5	510
600	85	176,5	335,5		560
650	85	176,5	335,5	496,5	610



c	Quantity
≥ 600	1x
≥ 800	2x
=1200	3x

