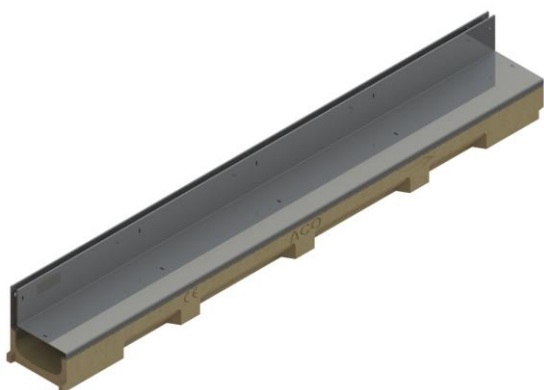


Caniveau Self 100 Béton Polymère / Ht 55mm / couverture à fente acier galvanisé / Ht 65mm / A15

Informations produit



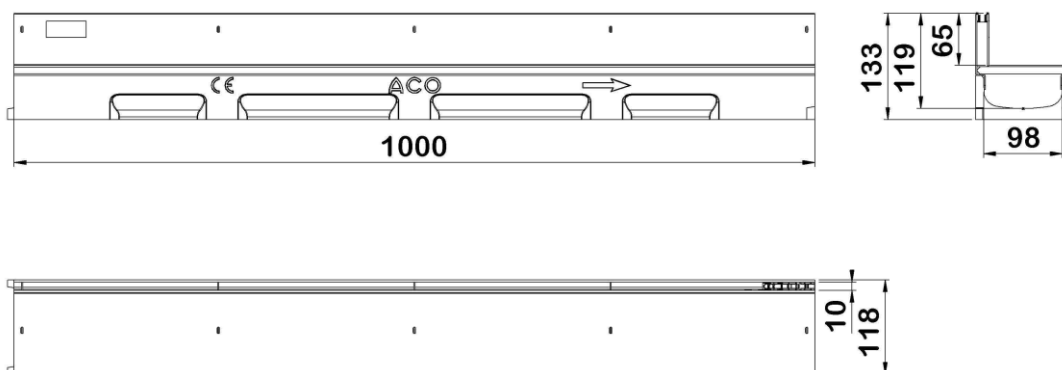
Avantages

- Béton Polymère : robuste, imperméable, non poreux, ingélif, surface lisse pour limiter l'encrassement, résistant à la corrosion et aux agents chimiques
- Grille esthétique et discrète grâce au drainage à fente
- Accès PMR
- Encombrement réduit pour les basses hauteurs
- Facile à transporter : manuable par une personne seule
- Facile à poser : système d'emboîtement mâle-femelle, grille fixée par clipsage, obturateur découpable disponible en option
- Adapté aux applications domestiques : classe A15

Description produit

- Élément de caniveau conforme à la norme NF EN 1433
- Feuillure en Béton Polymère
- Largeur utile de 98 mm
- Sortie verticale préformée en DN80 et DN100
- Couverture à fente en acier galvanisé (ouverture de fente de 10 mm, hauteur de fente de 65 mm)
- Surface d'absorption : 100 cm²/m
- Section hydraulique : 37 cm² (débit indicatif pour 3 mètres linéaires de caniveaux : 90 l/min)

Données techniques



Article	Surface absorption (cm ² /m)	Classe	Longueur (mm)	Largeur extérieure (mm)	Largeur (mm)	Hauteur (mm)	Fil d'eau (mm)	Poids (kg)
304438	100	A15	1000	118	98	133	119	9,4