

Art. 155



UNI/EN ISO9001 - UNI/EN ISO14000

© 2009 - Fratelli Comunello Spa - All right reserved
Via Cassola, 64 - 36027 Rosà (VI) - Italy

12/09 Rev. 01

ITA

IMPIEGO: Cardine per cancelli battenti in acciaio.
TIPO: Cardine con cavallotto e dado regolabile.
FISSAGGIO: A saldare su pilastro in acciaio. La ghiera permette la regolazione del cardine anche a installazione avvenuta.
MATERIALE: Acciaio Zincato elettroliticamente.
RICICLO: Smaltire come materiale ferroso secondo le leggi vigenti nel paese di installazione.
PARTI SOGGETTE AD USURA: Perno, testa del corpo.
AVVERTENZE: Il costruttore si riserva di modificare senza preavviso le caratteristiche del prodotto secondo le proprie esigenze. Il costruttore non risponde di modifiche anche parziali del prodotto e le prestazioni dichiarate sono valide solo se si seguono le modalità di installazione eseguite da personale qualificato.

| CARATTERISTICHE TECNICHE | | | | |
|---|-------------------------------|-------------------------------|-----------------------|-----------------------|
| | 155-M20 | 155-M24 | | |
| PESO PEZZO | 0,45 Kg | 0,82 Kg | | |
| PORTATA (P) L/H=1 | 150 Kg (coppia di 155-M20) | 225 Kg (coppia di 155-M24) | | |
| DURATA 110% (P) | 15.000 Cicli | 37.000 Cicli | | |
| CADENZA MANUTENZIONI | | | | |
| CASA PRIVATA | AZIENDA | MAGAZZINO | CONDOMINIO <20 UNITA' | CONDOMINIO >20 UNITA' |
| 1 ANNO* | 1 ANNO* | 6 MESI* | 6 MESI* | 3 MESI* |
| Verificare l'usura del cardine. Verificare l'assenza di deformazioni sul corpo. Verificare le saldature e l'horizontalità dell'anta. | | | | |
| *Lo schema riportato è relativo ad un ambiente di lavoro normale (non ambiente marino o particolarmente aggressivo). | | | | |

EN

USE: Pivot for side-hung gates in steel.
TYPE: Pivot with U-bolt and adjustment nut.
FIXING: For welding on steel post. The ring nut enables pivot adjustment even after installation.
MATERIAL: Electrogalvanised steel.
RECYCLING: Disposal as ferrous material in accordance with the current laws in the country of installation.
PARTS SUBJECT TO WEAR: Pin, head of body.
IMPORTANT: The manufacturer reserves the right to modify the characteristics of the product as required without notice. The manufacturer declines any liability for even partial modifications to the product, and the declared performance values are valid only if the installation procedures are carried out by qualified personnel.

| TECHNICAL CHARACTERISTICS | | | | |
|--|-----------------------------|-----------------------------|-----------------------|-----------------------|
| | 155-M20 | 155-M24 | | |
| WEIGHT OF PART | 0,45 Kg | 0,82 Kg | | |
| LOAD-BEARING CAPACITY (P) L/H=1 | 150 Kg (pair of 155-M20) | 225 Kg (pair of 155-M24) | | |
| DURATION 110% (P) | 15.000 Cycles | 37.000 Cycles | | |
| MAINTENANCE FREQUENCY | | | | |
| PRIVATE HOME | BUSINESS | WAREHOUSE | CONDOMINIUM <20 UNITS | CONDOMINIUM >20 UNITS |
| 1 YEAR* | 1 YEAR* | 6 MONTHS* | 6 MONTHS* | 3 MONTHS* |
| Check hinge wear. Check for deformation on the body. Check welds and horizontality of sash. *The scheme refers to a normal workplace (not marine or particularly aggressive environments). | | | | |

Tutte le fotografie, i disegni tecnici e le relative specifiche devono intendersi quale proprietà intellettuale, difesa dalle norme sul diritto d'autore, della ditta Fratelli Comunello Spa. Tutti gli utilizzi non espressamente autorizzati saranno perseguiti giuridicamente. Ci riserviamo il diritto di apportare tutte le variazioni e le migliorie necessarie senza alcun preavviso. All pictures, technical drawings and related specifications belong to Fratelli Comunello Spa and they are defended by rules of copyright. All uses not expressly authorized will be legally prosecuted. Product specification are subjected to change without notice.

FRA

UTILISATION: Gond pour portails à battants en acier.
TYPE: Gond avec crampillon et écrou réglable.
FIXAGE: A souder sur pilier en acier. La bague permet le réglage du gond même après l'installation.
MATIERE: Acier Zingué électrolytiquement.
RECYCLAGE: Eliminer comme matériel ferreux selon les lois en vigueur dans le pays d'installation.
PARTIES SUJETTES A USURE: Axe, tête du corps.
AVERTISSEMENT: Le constructeur se réserve le droit de modifier sans préavis les caractéristiques du produit selon ses propres exigences. Le constructeur ne répond pas des modifications même partielles du produit et les performances déclarées ne sont valables que si l'on respecte les modalités d'installation effectuées par du personnel qualifié.

| CARACTERISTIQUES TECHNIQUES | | | |
|---|------------------------------|------------------------------|---------------------|
| | 155-M20 | 155-M24 | |
| POIDS PIECE | 0,45 Kg | 0,82 Kg | |
| PORTEE L/H=1 | 150 Kg (paire de 155-M20) | 225 Kg (paire de 155-M24) | |
| DUREE 110% (P) | 15.000 Cycles | 37.000 Cycles | |
| FREQUENCE ENTRETIENS | | | |
| MAISON PARTICULIER | ENTREPRISE | DEPOT | IMMEUBLE <20 UNITES |
| 1 AN* | 1 AN* | 6 MOIS* | 6 MOIS* |
| Verifier l'usage du gond. Verifier l'absence de deformations sur le corps. Verifier les soudures et l'horizontalite de la porte. *Le schema se rapporte à un milieu de travail normal (pas un milieu marin ni particulièrement agressif). | | | |

ESP

USO: Quicio para cancelas batientes de acero.
TIPO: Quicio con perno de U y tuercia regulable.
FIJACION: A soldar sobre pilar de acero. La abrazadera permite la regulación del quicio inclusive después de la instalación.
MATERIAL: Acero Galvanizado por electrolisis.
RECICLAJE: Eliminar como material de hierro según las leyes vigentes en el país donde se instala.
PARTES SUJETAS A DESGASTE: Perno, cabeza del cuerpo.
ADVERTENCIAS: El fabricante se reserva el derecho de modificar sin previo aviso las características del producto según sus propias exigencias. El fabricante no responde por modificaciones, inclusive parciales del producto y las prestaciones declaradas son válidas sólo si se siguen las modalidades de instalación realizadas por personal cualificado.

| CARACTERÍSTICAS TÉCNICAS | | | |
|---|----------------------------|----------------------------|-------------------------------------|
| | 155-M20 | 155-M24 | |
| PESO PIEZA | 0,45 Kg | 0,82 Kg | |
| RESISTENCIA ÚTIL (P) L/H=1 | 150 Kg (par de 155-M20) | 225 Kg (par de 155-M24) | |
| DURACION 110% (P) | 15.000 Ciclos | 37.000 Ciclos | |
| CADENCIA MANTENIMIENTOS | | | |
| CASA PARTICULAR | EMPRESA | ALMACÉN | INMUEBLE EN CONDOMINIO <20 UNIDADES |
| 1 AÑO* | 1 AÑO* | 6 MESES* | 6 MESES* |
| Verificar el desgaste del quicio. Verificar la ausencia de deformaciones en el cuerpo. Verificar las soldaduras y la horizontalidad de la puerta. *El presente esquema es relativo a un ambiente normal de trabajo (no ambiente marino o especialmente agresivo). | | | |

DE

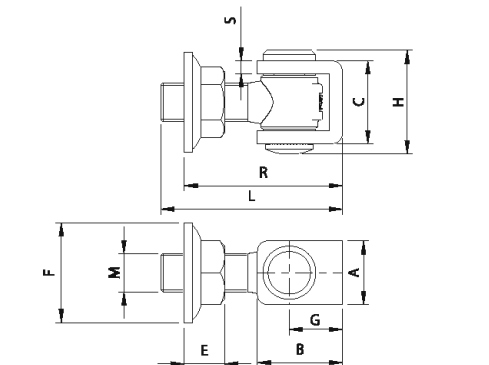
GEBRAUCH: Angel für Flügeltore aus Stahl.
TYP: Angel mit Bügelbolzen und verstellbarer Mutter.
ANBRINGUNG: An den Stahlpfosten schweißen. Mit der Ringschraube kann die Angel auch nach der Montage eingestellt werden.
WERKSTOFF: Elektrolytisch verzinkter Stahl.
RECYLING: Entsorgung als Eisenschrott nach Vorgabe der am Installationsort geltenden Gesetzgebung.
VERSCHLEISSTEILE: Zapfen, Gehäusekopf.
WICHTIGE HINWEISE: Der Hersteller behält sich das Recht vor, die Produkteigenschaften nach seinem Dafürhalten ohne Vorankündigung zu ändern. Der Hersteller haftet nicht für die am Produkt durchgeführten Änderungen. Die angegebenen Leistungen haben nur dann Gültigkeit, wenn die Installation von qualifiziertem Fachpersonal ausgeführt worden ist.

| TECHNISCHE DATEN | | | |
|--|--------------------------|--------------------------|------------------------|
| | 155-M20 | 155-M24 | |
| STÜCKGEWICHT | 0,45 kg | 0,82 kg | |
| TRAGFÄHIGKEIT L/H=1 | 150 kg (Paar 155-M20) | 225 kg (Paar 155-M24) | |
| LEBENSDAUER 110% (P) | 15.000 Zyklen | 37.000 Zyklen | |
| WARTUNGSPLAN | | | |
| WOHNHAUS | FIRMA | LAGER | WOHNHAUS <20 WOHNUNGEN |
| 1 JAHR* | 1 JAHR* | 6 MONATE* | 6 MONATE* |
| Den Verschluss der Angel prüfen. Auf eventuelle Verformungen prüfen. Die Schweißnähte und die waagrechte Ausrichtung vom Torflügel prüfen. *Die Angaben beziehen sich auf einen Standort mit normaler Belastung (nicht in der Nähe von Salzwasser oder mit besonders aggressiven Bedingungen). | | | |

RUS

ПРИМЕНЕНИЕ: Петля для распашных ворот из стали.
ТИП: Петля с карабином и регулируемой гайкой.
КРЕПЛЕНИЕ: Приварить к стальной стойке. Зажимное кольцо позволяет отрегулировать петлю даже после произведенной установки.
МАТЕРИАЛ: Оцинкованная электролитическим способом сталь.
ПЕРЕРАБОТКА: Переработать, как железный материал на основе действующего законодательства страны, где производится монтаж.
ДЕТАЛИ, ПОДВЕРЖЕННЫЕ ИЗНОСУ: палец, головка корпуса.
ПРЕДУПРЕЖДЕНИЯ: Производитель, при возникновении необходимости, оставляет за собой право изменять характеристики изделия без предварительного уведомления. Производитель не несет ответственность за внесение полных или частичных изменений в конструкцию изделия, действительными считаются только те действия, которые были выполнены квалифицированным персоналом и в соответствии с установленными правилами монтажа.

| ТЕХНИЧЕСКИЕ ХАРАКТЕРИСТИКИ | | | |
|---|--------------------------|--------------------------|-------------------------------|
| | 155-M20 | 155-M24 | |
| ВЕС 1 ЕДИНИЦЫ | 0,45 кг | 0,82 кг | |
| НАГРУЗКА (P) L/H=1 | 150 кг (пара 155-M20) | 225 кг (пара 155-M24) | |
| СРОК СЛУЖБЫ 110% (P) | 15.000 Циклов | 37.000 Циклов | |
| ПЕРИОДИЧНОСТЬ ТЕХОБСЛУЖИВАНИЯ | | | |
| ЧАСТНЫЙ ДОМ | ПРЕДПРИЯТИЕ | СКЛАД | БОЛЬШОЙ ЖИЛОЙ ДОМ <20 КВАРТИР |
| 1 ГОД* | 1 ГОД* | 6 МЕСЯЦЕВ* | 6 МЕСЯЦЕВ* |
| Проверить износ петли. Проверить отсутствие деформации корпуса. Проверить сварные швы и горизонтальность створки. *Параметры данной таблицы предусмотрены для нормального рабочего помещения (не для объектов вблизи моря или с другими агрессивными факторами) | | | |



| Art. | Code | A | B | C | E | F | G | H | L | M | R | S | Weight | Capacity | Duration | | |
|---------|----------|-----|----|----|----|----|-----|----|----|-----|-----|--------|--------|----------|----------|----|------|
| 155-M20 | 10809505 | 001 | 30 | 40 | 37 | 19 | 644 | 25 | 47 | 90 | 20 | 70-90 | 5 | 30 | 150 | 20 | 9,00 |
| 155-M24 | 10809510 | 001 | 35 | 45 | 49 | 26 | 662 | 27 | 59 | 100 | M24 | 75-100 | 6 | 36 | 225 | 10 | 8,20 |

