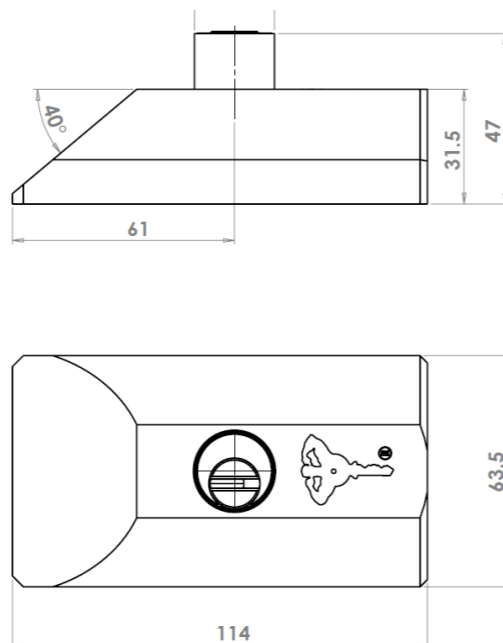


Fort de **50 ans d'expérience** dans la fabrication de serrures pour bâtiments, **MUL-T-LOCK** a su adapter sa technologie dans le domaine de la **protection** de tous types de **véhicules utilitaires**.

# MVP™ 1000



## Caractéristiques

- Installation simple.
- L'entrée du cylindre est protégée : évite à l'eau et à la poussière de s'y insérer.
- Verrouillage sans clé - poussez pour verrouiller.
- Le cylindre peut être bloqué dans les 2 positions : verrouillé ou déverrouillé.

## Matériel

Corps : aluminium de haute précision robuste.

## Clés

Clé réversible en argent nickelé, tête PVC avec inserts colorés pour identification.

## Options de cylindre

- Cylindre varié 2 clés.
- S'entrouvant.
- Organigramme.

Tuto montage :



En savoir plus :



⚠ Pour l'entretien de vos cylindres, nous vous conseillons le lubrifiant adapté, référence COBOMBHUIL12XXXXX

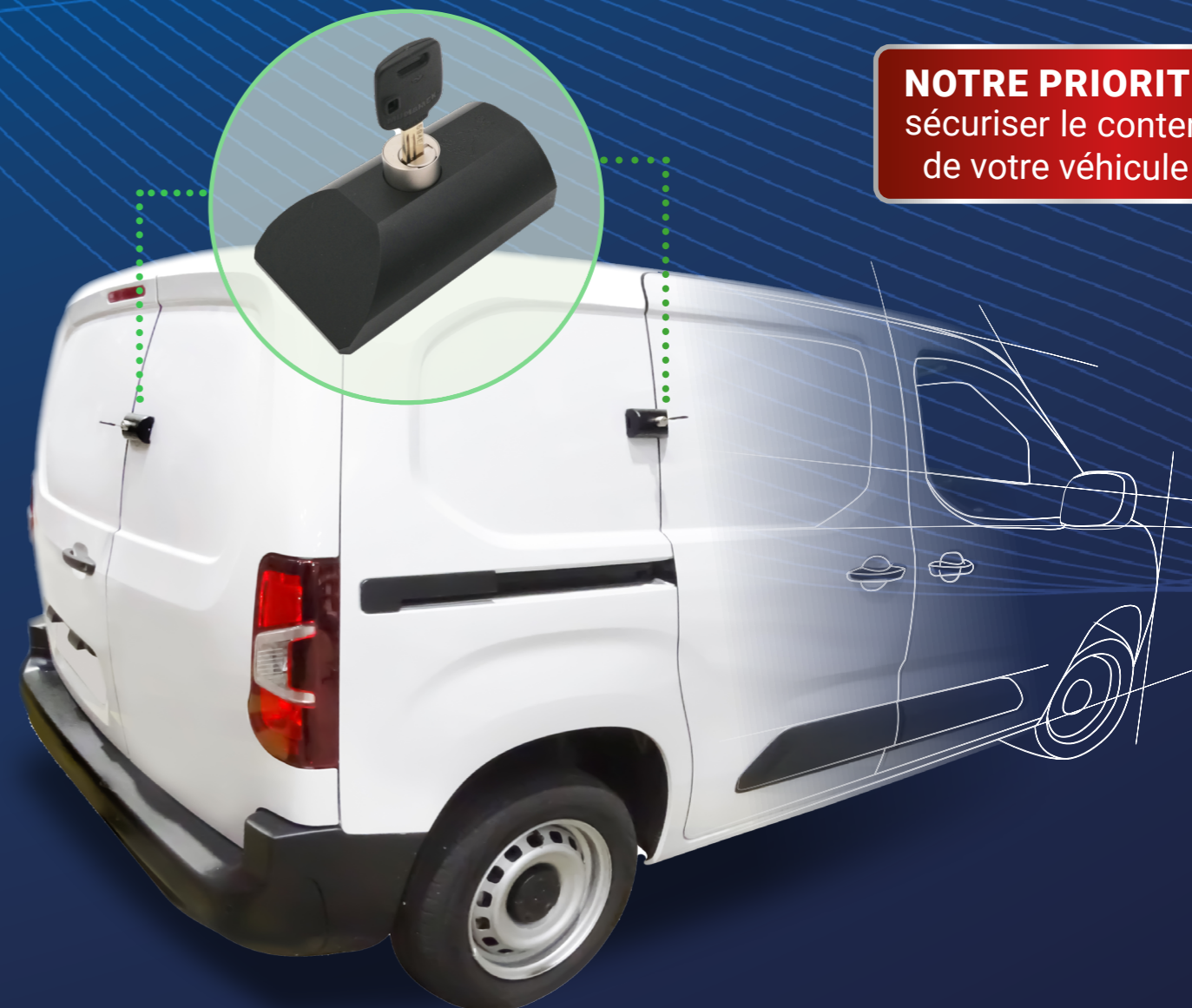


Création graphique & impression **COBOMUS** www.avenuedelec.com.fr - Imprimé sur papier 100% PEFC

**NOUVEAU**

# MVP™ 1000

SERRURE EN APPLIQUE POUR VEHICULE UTILITAIRE



**NOTRE PRIORITÉ :**  
sécuriser le contenu  
de votre véhicule !



Simple et pratique à utiliser  
Serrure semi automatique



Installation  
rapide et facile  
< 30 mns



Compatible avec 95%  
des véhicules utilitaires

☎ 01 41 28 39 70

🌐 www.Mul-T-Lock.com

✉ info@mul-t-lock.fr

📱 @MTLFR

📍 Multlock France

📍 4, avenue d'Ouessant, Bât E, 91140 Villebon-sur-Yvette

[www.mul-t-lock.com](http://www.mul-t-lock.com)

La marque Mul-T-Lock® ainsi que le logo « Musclemann » et tout autre nom, marque ou logo utilisés par Mul-T-Lock® et signalés par l'un des symboles © ou TM, sont enregistrés ou en passe de l'être en tant que marques déposées de Mul-T-Lock® Ltd. dans différents pays. Mul-T-Lock® se réserve le droit de procéder à toute amélioration ou modification sur ses produits sans aucun préavis. 2024.

An ASSA ABLOY Group brand

ASSA ABLOY

# MVP™ 1000

## SERRURE EN APPLIQUE POUR VEHICULE UTILITAIRE

### Les avantages



**Installation facile et rapide :**  
pas de garniture de porte  
ou aménagement à démonter.



**Simple et pratique à utiliser :**  
Serrure semi automatique,  
insérer et tourner la clé pour  
déverrouiller la serrure puis une  
simple pression sur le cylindre  
pour verrouiller, un vrai gain de  
temps.



**Ergonomique :** La serrure est  
fixe sur le véhicule, elle ne peut se  
détacher ou être perdue.



**Vendue avec un cylindre varié  
2 clés :** Plateforme MTL 300 :

Clés brevetées rapidement duplicables  
auprès du réseau de Centres agréés  
Mul-T-Lock - [www.mul-t-lock.com](http://www.mul-t-lock.com)



**Anti-bumping, anti-perçage,  
anti-crochetage.**



**Carte de propriété magnétique.**



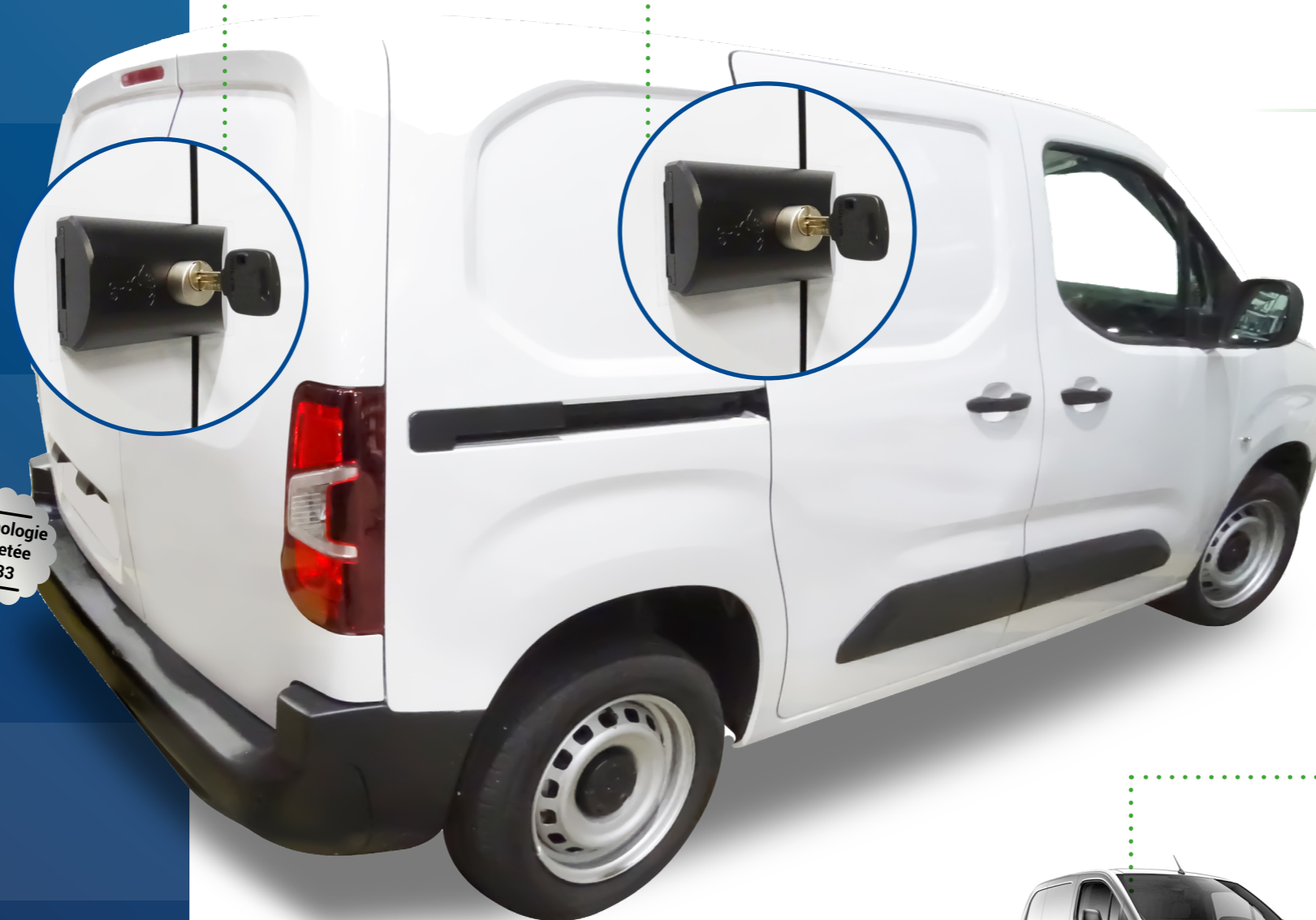
**Seconde vie :**  
Vous changez de véhicule et souhaitez conserver votre  
serrure? La serrure MVP™1000 peut être démontée  
sans dommage afin d'être remontée sur votre nouvel  
utilitaire !



**Léger :** moins de 1 kg.

**Pour portes arrières  
et latérales**

Le MVP™1000 a été conçu pour renforcer la sécurité des **véhicules utilitaires** en particulier ceux transportant des **merchandises et de l'équipement**. Facile à installer et à utiliser, le MVP™1000 convient à presque **tous les types de portes** de véhicules, qu'il s'agisse de **portes arrières et latérales**.



Technologie  
brevetée  
2033

**Une clé unique  
pour tout ouvrir**



**Votre  
utilitaire**



**Votre  
bureau**



**Votre  
maison**

**Compatible avec la plupart  
des véhicules utilitaires**



### Installation rapide et facile

