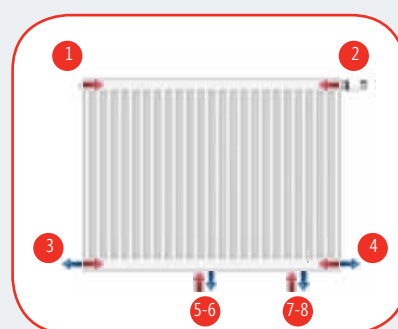
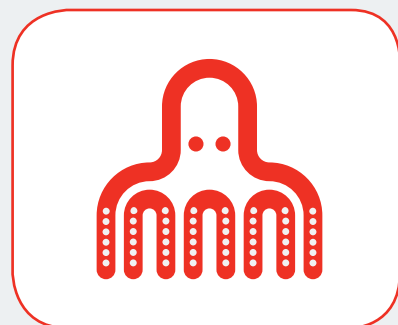


NOUVEAU!



DECOUVREZ LE PLANAR STYLE 8

UNIVERSEL ET FLEXIBLE, LE RADIATEUR A 8 MODES DE RACCORDEMENT

Généralités

PLANAR STYLE 8 - Version à distance au mur constante de 65 mm, au raccordement central

Le Planar Style 8 crée avec la face plane décorative rainurée ainsi que la grille et joues latérales est un radiateur décoratif avec une ambiance d'espace et de lumière. De plus, grâce aux 4 connexions latérales et 4 en bas, vous bénéficiez d'une large gamme de modes de raccordements. Cela fait que le Planar Style 8 est très facile à installer et est utilisable dans presque toutes les situations.

Produit:	radiateur décoratif intégré à 8 raccordements et à face rainurée
Finition:	face plane décorative rainurée avec grille et joues
Prémonté:	vanne pré réglée, bouchon purgeur et bouchons pleins
Vanne:	La vanne réglable intégrée (sans tête thermostatique), est prémontée à droit, testée selon EN215 et compatible aux têtes thermostatiques M30 x 1,5mm. La vanne est pré réglée en usine en fonction des dimensions du radiateur; ce qui permet d'obtenir un rendement optimal. Ce pré réglage garantit par ailleurs un débit optimal dans le radiateur. Réglage en usine adapté à des installations bitube, convenant aussi pour des installations monotube (moyennant l'adaptation du réglage de la vanne sur la position 8).
Fourni avec:	consoles Monclac (conformes VDI lorsque utilisées avec le système anti-glissement fourni), vis, chevilles et instructions de montage
Raccordements:	4 x raccords inférieurs Eurocône 3/4" à filetage extérieur (2 x au centre- et 2 x latéraux) et 4 x raccords latéraux 1/2" à filetage intérieur.
Étriers:	Type 11 est équipé de 2 paires d'étriers jusqu'à 1.600 mm et 3 paires à partir de 1.800 mm.
Emballage:	Chaque radiateur est solidement emballé dans du carton de qualité et plastifié. Une étiquette décrit les caractéristiques du radiateur: type – hauteur – longueur.
Garantie:	10 ans sous réserve de respecter les prescriptions concernant les conditions d'installation ainsi que les conditions de garantie de Stelrad
Procédé de laquage:	Tous les radiateurs sont dégraissés, phosphatés, enduits d'une couche de protection primaire par cataphorèse et d'un poudrage électrostatique dans la couleur blanc Stelrad 9016.
Couleurs:	blanc Stelrad 9016 + 35 autres couleurs de Stelrad ou 200 couleurs RAL
Pression de service max.:	10 bar (testé à 13 bar)
Température max.:	110 °C
Conformité:	selon EN442
Qualité certifiée:	NF
Types:	11 21 22 33
Hauteurs:	300 400 500 600 700 900 mm
Longueurs:	400 – 2.000 mm
Profondeurs:	63 79 102 160 mm

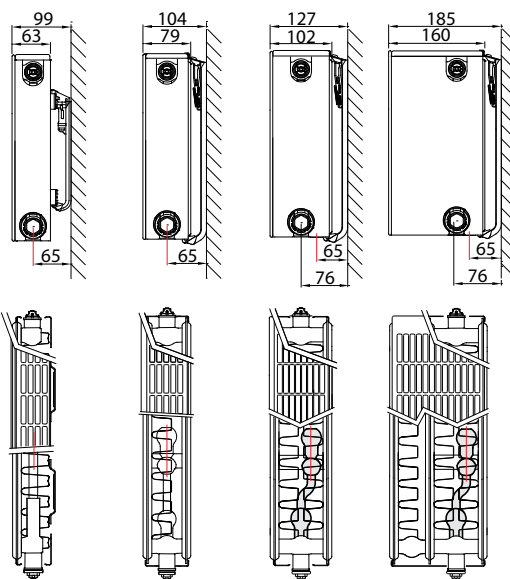


Données techniques

Caractéristiques nominales et émissions suivant EN442 75/65/20°C et par mètre de radiateur

Formule caractéristique

$$\Phi = K_M \times \Delta T^n$$



Hauteur		Type 11	Type 21	Type 22	Type 33	Entraxe d'alimentation
300	W			898	1.287	250
	kg			19,30	27,60	
	l			3,10	5,40	
	m ²			3,51	5,26	
	n			1,30	1,30	
400	W	614	870	1.153	1.649	350
	kg	16,20	22,60	25,67	36,63	
	l	2,30	4,15	4,13	6,63	
	m ²	2,95	3,37	4,92	7,38	
	n	1,27	1,30	1,30	1,31	
500	W	746	1.038	1.388	1.979	450
	kg	20,23	28,00	32,03	45,67	
	l	2,77	5,20	5,17	7,87	
	m ²	3,80	4,31	6,33	9,49	
	n	1,28	1,30	1,31	1,32	
600	W	870	1.196	1.601	2.280	550
	kg	24,27	33,60	38,40	54,70	
	l	3,23	6,25	6,20	9,10	
	m ²	4,66	5,24	7,74	11,61	
	n	1,28	1,31	1,31	1,32	
700	W	987	1.350	1.796	2.553	650
	kg	28,30	39,20	44,70	63,60	
	l	3,70	7,30	7,03	10,63	
	m ²	5,51	6,18	9,15	13,72	
	n	1,28	1,31	1,32	1,33	
900	W	1.200	1.649	2.132	3.022	850
	kg	35,90	50,60	57,30	81,40	
	l	4,50	9,00	8,70	13,70	
	m ²	7,22	8,05	11,97	17,96	
	n	1,28	1,32	1,32	1,33	

W=puissance par mètre / kg=poids par mètre / l=contenance par mètre / m²=surface par mètre / n=pente
Le fabricant se réserve le droit de changer les spécifications sans avis préalable.

PLANAR STYLE 8 Version à distance au mur constante de 65 mm pour tous les types, au raccordement central Émissions calorifiques suivant EN442

10 ANS
GARANTIE

EN442 (W) 70/50/20°C

EN442 (W) 55/45/20°C

Steelrad BV/PLI 19/10/107/E013

Hauteur	300	
	22	33
Type	22	33
W/m 75/65/20°C	898	1.287
400		
500	336 231 0657032205	482 331 0657033305
600		
700		
800	537 370 0657032208	770 530 0657033308
900	605 416 0657032209	866 596 0657033309
1000	672 463 0657032210	963 662 0657033310
1200	807 555 0657032212	1.155 794 0657033312
1400	941 648 0657032214	1.348 927 0657033314
1600	1.076 740 0657032216	1.540 1.059 0657033316
1800	1.210 833 0657032218	1.733 1.192 0657033318
2000	1.344 925 0657032220	1.925 1.324 0657033320

400			
11	21	22	33
614	870	1.153	1.649
231 160 0653041105	326 224 0657042105	431 296 0657042205	615 422 0657043305
277 192 0653041106	391 269 0657042106	517 356 0657042206	739 507 0657043306
324 224 0653041107	456 314 0657042107	603 415 0657042207	862 592 0657043307
370 256 0653041108	521 359 0657042108	689 474 0657042208	985 676 0657043308
416 289 0653041109	586 404 0657042109	776 533 0657042209	1.108 761 0657043309
462 320 0653041110	652 449 0657042110	862 593 0657042210	1.231 845 0657043310
555 385 0653041112	782 539 0657042112	1.035 711 0657042212	1.478 1.014 0657043312
647 449 0653041114	912 628 0657042114	1.207 829 0657042214	1.724 1.184 0657043314
739 512 0653041116	1.043 718 0657042116	1.379 948 0657042216	1.970 1.352 0657043316
832 577 0653041118	1.173 808 0657042118	1.551 1.066 0657042218	2.217 1.521 0657043318
924 641 0653041120	1.303 898 0657042120	1.724 1.185 0657042220	2.463 1.690 0657043320

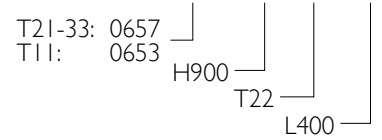
500			
11	21	22	33
746	1.038	1.388	1.979
224 155 0653051104	310 213 0657052104	414 284 0657052204	591 405 0657053304
281 194 0653051105	388 267 0657052105	518 356 0657052205	738 506 0657053305
337 234 0653051106	466 320 0657052106	622 427 0657052206	885 606 0657053306
393 272 0653051107	544 374 0657052107	726 498 0657052207	1.033 707 0657053307
449 311 0653051108	621 427 0657052108	829 569 0657052208	1.180 809 0657053308
505 350 0653051109	698 480 0657052109	933 640 0657052209	1.328 910 0657053309
561 389 0653051110	776 534 0657052110	1.036 711 0657052210	1.476 1.011 0657053310
673 467 0653051112	932 641 0657052112	1.244 854 0657052212	1.771 1.213 0657053312
785 544 0653051114	1.087 747 0657052114	1.451 996 0657052214	2.066 1.415 0657053314
898 622 0653051116	1.242 854 0657052116	1.658 1.138 0657052216	2.361 1.617 0657053316
1.010 700 0653051118	1.397 960 0657052118	1.865 1.280 0657052218	2.656 1.819 0657053318
1.123 778 0653051120	1.552 1.067 0657052120	2.073 1.423 0657052220	2.951 2.022 0657053320

PLANAR STYLE 8

Version à distance au mur constante de 65 mm pour tous les types, au raccordement central
Émissions calorifiques suivant EN442

Art. 0657 09 22 04

8-CONNECTIONS DECO



Hauteur	600			
	11	21	22	33
Type	11	21	22	33
W/m 75/65/20°C	870	1.196	1.601	2.280
400	262 181 0653061104	357 245 0657062104	477 327 0657062204	679 464 0657063304
500	327 227 0653061105	447 307 0657062105	597 409 0657062205	849 580 0657063305
600	393 272 0653061106	536 368 0657062106	717 491 0657062206	1.018 696 0657063306
700	458 317 0653061107	625 430 0657062107	836 573 0657062207	1.188 812 0657063307
800	523 363 0653061108	715 491 0657062108	955 655 0657062208	1.358 928 0657063308
900	589 408 0653061109	804 552 0657062109	1.075 736 0657062209	1.528 1.044 0657063309
1000	654 453 0653061110	894 614 0657062110	1.194 818 0657062210	1.697 1.160 0657063310
1200	785 544 0653061112	1.072 736 0657062112	1.433 982 0657062212	2.037 1.392 0657063312
1400	916 634 0653061114	1.251 859 0657062114	1.671 1.145 0657062214	2.376 1.625 0657063314
1600	1.047 725 0653061116	1.430 982 0657062116	1.911 1.309 0657062216	2.716 1.857 0657063316
1800	1.178 816 0653061118	1.609 1.105 0657062118	2.149 1.473 0657062218	3.055 2.089 0657063318
2000	1.309 906 0653061120	1.787 1.227 0657062120	2.388 1.636 0657062220	3.395 2.321 0657063320

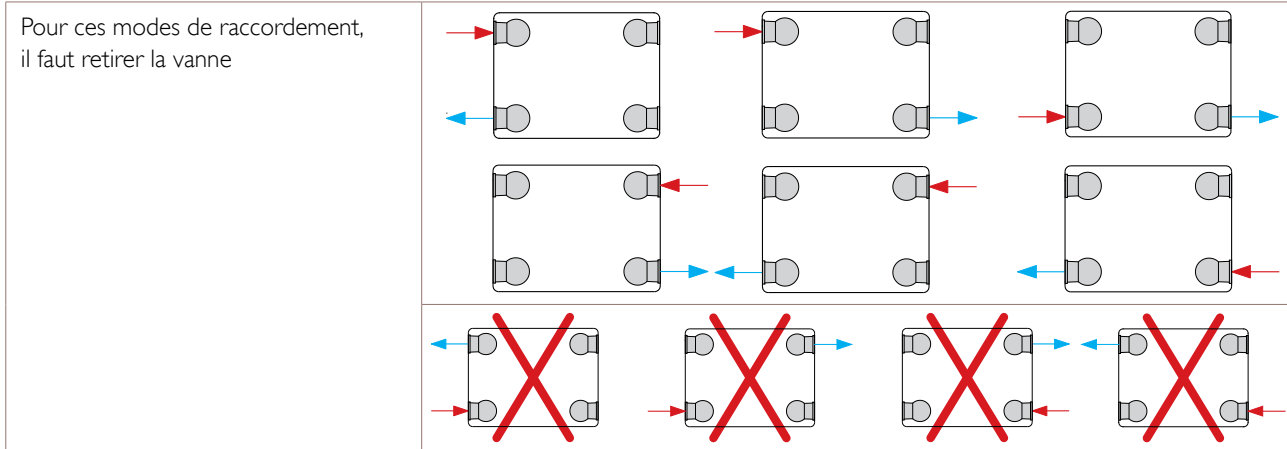
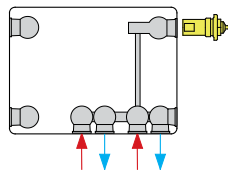
700			
11	21	22	33
987	1.350	1.796	2.553
297 206 0653071104	403 277 0657072104	535 366 0657072204	760 519 0657073304
371 257 0653071105	504 346 0657072105	669 458 0657072205	949 648 0657073305
445 308 0653071106	605 415 0657072106	803 550 0657072206	1.140 778 0657073306
519 360 0653071107	705 484 0657072107	937 641 0657072207	1.329 908 0657073307
594 411 0653071108	806 553 0657072108	1.071 733 0657072208	1.519 1.037 0657073308
668 462 0653071109	907 622 0657072109	1.204 824 0657072209	1.710 1.167 0657073309
742 514 0653071110	1.008 691 0657072110	1.338 916 0657072210	1.899 1.297 0657073310
890 616 0653071112	1.209 830 0657072112	1.606 1.099 0657072212	2.279 1.557 0657073312
1.039 719 0653071114	1.411 968 0657072114	1.874 1.282 0657072214	2.659 1.816 0657073314
1.187 822 0653071116	1.613 1.106 0657072116	2.142 1.466 0657072216	3.039 2.075 0657073316
1.336 925 0653071118	1.814 1.245 0657072118	2.409 1.649 0657072218	3.418 2.334 0657073318
1.484 1.027 0653071120	2.016 1.383 0657072120	2.677 1.832 0657072220	3.798 2.594 0657073320

900			
11	21	22	33
1.200	1.649	2.132	3.022
361 250 0653091104	492 337 0657092104	635 434 0657092204	898 612 0657093304
451 312 0653091105	614 421 0657092105	793 542 0657092205	1.122 765 0657093305
541 375 0653091106	737 505 0657092106	952 650 0657092206	1.347 918 0657093306
632 437 0653091107	860 589 0657092107	1.110 759 0657092207	1.571 1.071 0657093307
722 500 0653091108	983 673 0657092108	1.270 867 0657092208	1.796 1.224 0657093308
812 562 0653091109	1.106 758 0657092109	1.428 976 0657092209	2.020 1.377 0657093309
902 625 0653091110	1.229 842 0657092110	1.587 1.084 0657092210	2.245 1.530 0657093310
1.083 750 0653091112	1.475 1.011 0657092112	1.904 1.300 0657092212	2.693 1.836 0657093312
1.263 875 0653091114	1.722 1.179 0657092114	2.221 1.518 0657092214	3.143 2.142 0657093314
1.444 1.000 0653091116	1.967 1.347 0657092116	2.538 1.734 0657092216	3.591 2.448 0657093316
1.624 1.125 0653091118	2.213 1.515 0657092118	2.856 1.951 0657092218	4.041 2.754 0657093318
1.805 1.250 0653091120	2.459 1.684 0657092120	3.173 2.168 0657092220	4.489 3.060 0657093320

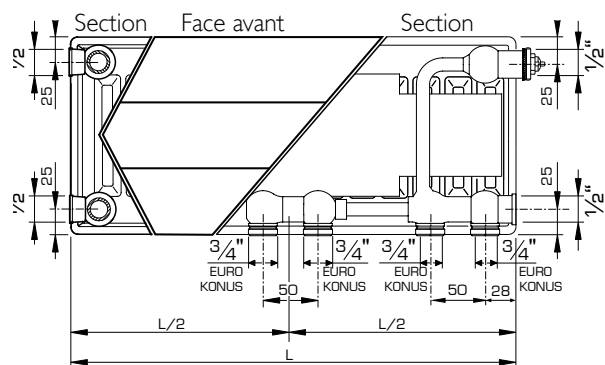
MODES DE RACCORDEMENT

Type I 1/21/22/33

Radiateur
avec vanne à
droite

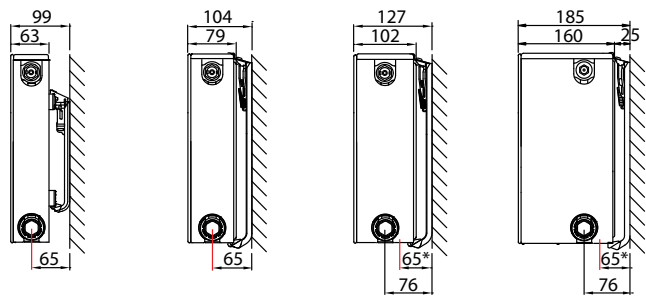


DIMENSIONS DE RACCORDEMENT



CONSOLES J (TYPE MONCLAC VDI 6036)

Type 11 Type 21 Type 22 Type 33



* pour la connexion centrale

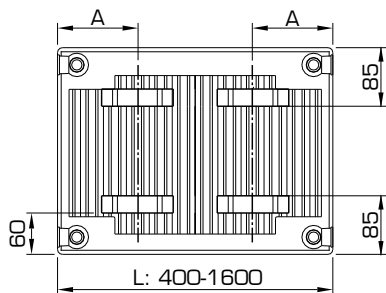
Type 11	x	y	N° d'art. (2 pc.)	N° d'art. (3 pc.)	Hauteur
	/	140	R509203	R509303	300
	103	240	R509204	R509304	400
	103	340	R509205	R509305	500
	103	440	R509206	R509306	600
	103	540	R509207	R509307	700
	103	740	R509209	R509309	900

Type 21-33	x	y	N° d'art. (2 pc.)	N° d'art. (3 pc.)	Hauteur
	64	190	R510203	R510303	300
	64	290	R510204	R510304	400
	64	390	R510205	R510305	500
	64	490	R510206	R510306	600
	64	590	R510207	R510307	700
	64	790	R510209	R510309	900

POSITIONS DES ÉTRIERS TYPE 11

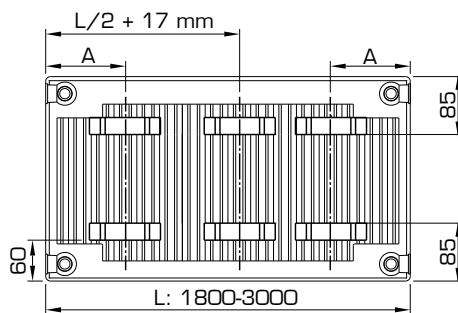
Type 11

L	A
400	117
500-1600	150



Type 11

L	A
1800-3000	150



SALES TEAM BELGIQUE

Steven Goos

Délégué Commercial, Anvers,
Flandre Orientale & Occidentale
+32 (0)496 25 04 17
steven.goos@srg.eu

Pana Tsanaktsidis

Délégué Commercial, Bruxelles,
Limbourg & Brabant Flamand
+32 (0)496 16 21 11
pana.t@srg.eu

Philippe Legrain

Délégué Commercial, Wallonie & Luxembourg
+32 (0)496 52 19 29
philippe.legrain@srg.eu

SALES TEAM FRANCE

Jean-Louis Degremont

Délégué Commercial, Normandie, Bourgogne, Rhone Alpes, Centre,
Pays De La Loire, Poitou-Charentes, Limousin (Dép. 87 & 23) et Auvergne
+33 (0)612 11 12 34
jean-louis.degremont@srg.eu

Philippe Legrain

Délégué Commercial, Bretagne, Nord-Pas-De-Calais, Picardie,
Champagne Ardennes, Lorraine, Alsace & Franche-Comte
+32 (0)496 52 19 29
philippe.legrain@srg.eu

Laurent Lotz

Délégué Commercial, Ile De France
+32 (0)643 35 41 49
laurent.lotz@srg.eu

Thierry Theuret

Délégué Commercial Aquitaine, Midi-Pyrennees,
Languedoc Roussillon, Limousin (Dép. 19)
+33 (0)6 15 15 17 30
thierry.theuret@srg.eu

ECO

DESIGN

DECO

SPECIAL

STANDARD

SALLE DE BAIN



Bert Scholtissen

Sales Support Manager
+31 (0)653 40 53 23
bert.scholtissen@srg.eu

Agence France

commandes à envoyer à:
wendy.vermeerbergen@srg.eu
+32 (0)14 21 17 19

Koen Mannaerts

Directeur Commercial Europe
koen.mannaerts@srg.eu

STELRAD

Caradon Stelrad B.V. | Kathagen 30 | 6361 HG Nuth | T. +31 (0)455 65 62 62 | F. +31 (0)455 65 62 42

WWW.STELRAD.EU



Stelrad
Europe's favourite radiator