

# Eco Slimline Tripod LED Work Light



EFLDTT10B50/ EFLDTT20B50/ EFLDTT30B50/ EFLDTT50B50

## ASSEMBLY AND INSTALLATION

- Suitable for use with mains voltage of 220-240V AC
- IP65 rated luminaires should be used with an IP65 socket or extension lead
- IP65 rated product, is not suitable for submersion or cleaning by pressure sprays
- This luminaire is only intended for normal use, must NOT be used for rough service
- This product is not suitable to be used with site equipment power supplies or portable generators
- The external flexible cable or cord of this luminaire cannot be replaced; if the cord is damaged, the luminaire shall be destroyed

### Assembly

1. Assemble Tripod stand base and pole
2. Attach cross arm bracket to pole
3. Mount each luminaire to the cross-arm bracket
4. Ensure all fixings are tight and assembly is secure
5. Ensure cable and luminaire do not cause a trip or fall hazard
6. Ensure the legs are fully extended and stable before use. Do not adjust the legs above the marked line - this could lead to instability of the tripod
7. Ensure the product is used with the stand on flat, dry surfaces
8. The luminaire is suitable for indoor and outdoor use. When used outdoors, the luminaire must be connected to an IP65 minimum power socket to maintain IP65 rating
9. Each luminaire is supplied with an integrated switch to allow independent use

**When operating on uneven ground, limit the maximum Tripod height to 1m to prevent tripod getting unbalanced and falling**



**United Kingdom Warranty**  
For other territories and for further information, please see [www.luceco.uk](http://www.luceco.uk) for details

Products are protected by warranty for a period of 2 years from date of purchase against defects in material and workmanship [unless otherwise stated]. Should a product fail to perform as described within the warranty period it will be repaired or replaced with the same or equivalent product by Luceco, free of charge provided that you: (1) return the product to us with shipping charge prepaid, (2) provide us with proof of the original date of purchase and (3) quote our return authorization number. Repaired or replaced products will be returned to you with shipping charges prepaid. Replacement products may be refurbished or contain refurbished materials. If in our sole discretion, we are unable to repair or replace a defective product, we will refund the purchase price of the product.

This warranty will not apply if in our judgment, the product fails due to damage in shipment, handling, storage, accident, abuse or misuse, or if it has been used in a manner not conforming to our product instructions, has been modified in any way, or has any serial number removed or defaced. Repair or attempted repair will void this warranty. Our maximum liability under the terms of this warranty is limited to the purchase price of the product covered by the warranty.

The warranty is given under English Law. If any part of this warranty is deemed unenforceable (including any provision in which we exclude our liability to you) the enforceability of any other parts of the warranty will not be affected. These terms do not reduce your statutory rights.

For Non-UK please contact Local Luceco Office for details. THESE TERMS AND CONDITIONS ARE SUBJECT TO CHANGE WITHOUT PRIOR NOTICE.

**Eventually, you may want to replace this fitting;**  
**Environmental Protection W.E.E.E (Wheelite Bin Symbol for EU ONLY)**  
This symbol is known as the "crossed-out" wheelite Bin Symbol". When this symbol is marked on a product or battery, it means that it should not be disposed of with your general household waste. Some chemicals contained within electrical/electronic products or batteries can be harmful to health and the environment. Only dispose of electrical/electronic/battery items in separate collection schemes, which cater for the recovery and recycling of materials contained within. Your co-operation is vital to ensure the success of these schemes and for the protection of the environment.

# Eco Slimline LED zweifach LED Baustrahler mit Stativ



EFLDTT10B50/ EFLDTT20B50/ EFLDTT30B50/ EFLDTT50B50

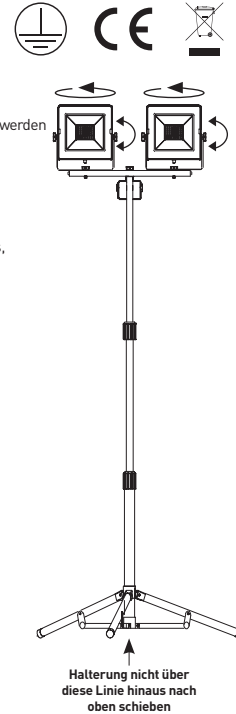
## MONTAGE UND INSTALLATION

- Geeignet für die Verwendung mit einer Netzspannung von 220-240V AC
- IP65 klassifizierte Leuchten sollten mit einer IP65-Steckdose oder einem IP65-Verlängerungskabel verwendet werden
- IP65 klassifiziertes Produkt, es eignet sich nicht für das Eintauchen oder die Reinigung mit Drucksprays
- Diese Lampe ist lediglich für eine normale Nutzung ausgelegt, NICHT für den rauen Arbeitseinsatz
- Dieses Produkt ist nicht geeignet für die Verwendung mit Baustellenstromversorgungsgeräten oder tragbaren Generatoren
- Das externe, flexible Kabel dieser Leuchte ist nicht austauschbar. Bei einer Beschädigung des Kabels, muss die Leuchte entsorgt werden

### Montage

1. Montieren Sie den Dreibeinstandfuß und die Stange
2. Befestigen Sie den Querträger an der Stange
3. Bauen Sie die Leuchten an den Querträger an
4. Vergewissern Sie sich, dass alle Befestigungen fest angezogen sind und alle Teile sicher montiert sind
5. Stellen Sie sicher, dass Kabel und Leuchte keine Stolper- oder Sturzgefahr darstellen
6. Achten Sie vor dem Gebrauch darauf, dass die Beine vollständig ausgefahren sind und stabil stehen. Fahren Sie die Beine höchstens bis zur Markierung aus, da anderenfalls kein stabiler Stand gewährleistet ist
7. Achten Sie darauf, dass das Produkt mit dem Standfuß auf ebenen, trockenen Untergründen eingesetzt wird
8. Die Leuchte ist für die Nutzung im Innen- und Außenbereich ausgelegt. Bei der Outdoor-Nutzung muss die Leuchte in eine IP65-Steckdose eingesteckt werden, um weiterhin gemäß IP65 geschützt zu sein
9. Jeder Flutlichtstrahler hat einen integrierten Schalter für eine unabhängige Schaltung

**Auf unebenem Untergrund, muss die maximale Stativhöhe auf 1m begrenzt werden, um einen unsicheren Stand und Kippen der Arbeitsleuchte zu verhindern.**



**Garantiebestimmungen**  
Für bestimmte Produkte gewährt Ihnen die Luceco GmbH eine erweiterte Herstellergarantie von 2 Jahren auf die Mangelfreiheit, Nutzbarkeit, Verarbeitung und die Haltbarkeit der verwendeten Materialien während des angegebenen Zeitraums. In diesem Zeitraum werden wir einen berechtigten Garantieanspruch nach Ermessen, kostenlos, entweder durch Reparatur oder Austausch beheben.

Der Garantiezeitraum beginnt mit dem Datum des Kaufs dieses Produkts und gilt in der gesamten EU. Die gewährte Garantie steht Ihnen neben den gesetzlichen Rechten zu und berührt diese nicht.

Von der Garantie ausgenommen sind Schäden, die durch unsachgemäßen Gebrauch, normale Abnutzung, Einwirkung von Chemikalien oder höhere Gewalt verursacht werden sowie bei Eingriffen oder Reparaturen durch Sie oder Dritte. Weiterhin ausgenommen von der Garantie sind Zubehörteile, die nicht zur Grundausstattung des Produkts gehören. Im Garantiefall wenden Sie sich bitte, unter Beilegung des Kaufnachweises, an uns unter Luceco GmbH, Holstenplatz 20b, 22765 Hamburg.

DIESE BEDINGUNGEN KÖNNEN JEDERZEIT OHNE VORHERIGE ANKÜNDIGUNG GEÄNDERT WERDEN

**Korrekte Entsorgung dieses Produkts**  
Innerhalb der EU weist dieses Symbol darauf hin, dass dieses Produkt nicht über den Hausmüll entsorgt werden darf. Altgeräte enthalten wertvolle recyclingfähige Materialien, die einer Wiederverwertung zugeführt werden sollten und um der Umwelt bzw. der menschlichen Gesundheit nicht durch unkontrollierte Müllbeseitigung zu schaden. Bitte entsorgen Sie Altgeräte deshalb über geeignete Sammelsysteme oder senden Sie das Gerät zur Entsorgung an die Stelle, bei der Sie es gekauft haben. Diese wird dann das Gerät der stofflichen Verwertung zuführen.

# Double Trépied de Chantier LED Extra-plat



EFLDTT10B50/ EFLDTT20B50/ EFLDTT30B50/ EFLDTT50B50

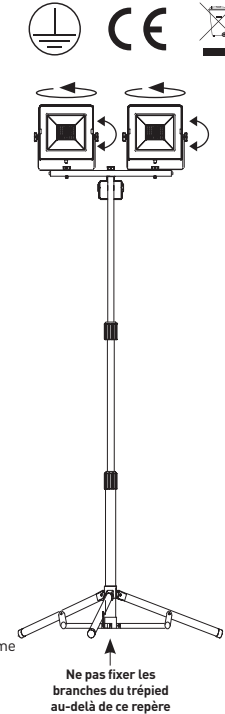
## MONTAGE ET INSTALLATION

- Fonctionne sur réseau domestique 220-240 V AC
- Les luminaires IP65 doivent être utilisés avec une prise ou un câble d'extension IP65
- Les produits IP65 ne doivent pas être immergés dans l'eau, ni nettoyés à l'aide d'aérosols
- Ce luminaire à usage général n'est pas adapté pour un service intensif
- Ce produit n'est pas compatible avec les systèmes d'alimentation des équipements sur site et ne doit pas être utilisé avec des générateurs portables.
- Le câble flexible externe de ce luminaire ne peut pas être remplacé; si ce câble est endommagé, le luminaire doit être détruit.

### Montage

1. Assemblez la base et la tige du trépied
2. Insérez la traverse dans la tige
3. Fixez le luminaire sur la traverse
4. Assurez-vous que toutes les fixations sont serrées et le montage sécurisé
5. Assurez-vous que la position du câble et du luminaire ne présente pas de risque de chute
6. Vérifier que les branches soient bien stables et complètement déployées avant utilisation. Ne pas fixer les branches au-delà du repère, cela pourrait déséquilibrer le trépied
7. Veillez à ce que le pied soit toujours positionné sur une surface plane et sèche
8. Ce luminaire peut être utilisé à l'intérieur comme à l'extérieur. Pour une utilisation à l'extérieur, le luminaire doit être connecté à une prise IP65 pour rester conforme à la norme IP65
9. Chaque luminaire Projecteur LED possède un commutateur intégré qui permet une utilisation autonome

**Lors de l'utilisation sur un terrain irrégulier limitez la hauteur du trépied à un mètre pour éviter les chutes et les déséquilibres.**



**Garantie** - Nos produits sont garantis contre tous vices de matériaux et de fabrication pendant une période de 2 ans à compter de la date d'achat (sauf indication contraire). Si, pendant la période de garantie, un produit n'offre pas les performances annoncées, Luceco s'engage à le réparer ou à le remplacer gratuitement par un produit identique ou équivalent sous réserve que vous : (1) nous retourniez le produit à vos frais, (2) nous fournissiez une preuve de la date d'achat et (3) indiquiez le numéro d'autorisation de retour qui vous sera fourni.

Les produits réparés ou remplacés vous seront expédiés avec les frais d'envoi prépayés. Les produits de remplacement peuvent être recyclés ou contenir des matériaux recyclés. Si nous estimons ne pas être en mesure de réparer ou remplacer un produit défectueux, nous vous rembourserons le prix d'achat du produit.

Cette garantie ne s'applique pas si, selon notre jugement, le produit est défectueux en raison de dommages liés au transport, à la maintenance, au stockage, à un accident, à des modifications, à une utilisation abusive, incorrecte ou non conforme à nos instructions d'utilisation, ou si son numéro de série a été enlevé ou effacé. Toute réparation ou tentative de réparation annulera cette garantie. En vertu des termes de cette garantie, notre responsabilité se limite au prix d'achat du produit couvert par la garantie. Cette garantie s'exerce dans le cadre de la législation française. Si une disposition de cette garantie s'avérait inapplicable, y compris toute disposition relative à l'exonération de notre responsabilité à votre égard, l'applicabilité de toute autre partie de la garantie n'en serait pas affectée. Ces dispositions n'affectent aucunement vos droits légaux. CES CONDITIONS GENERALES DE VENTES SONT SOUMISES À MODIFICATIONS SANS PRÉAVIS.

Pour plus d'informations, consulter nos conditions générales de vente et vous inscrire en ligne, rendez-vous sur [www.luceco.fr](http://www.luceco.fr)

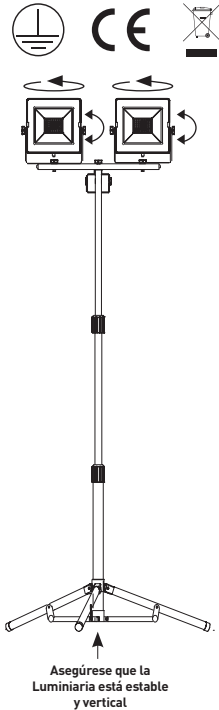
# Trípode LED Doble Slimline Luz de Trabajo



EFLDTT10B50/ EFLDTT20B50/ EFLDTT30B50/ EFLDTT50B50

## MONTAJE E INSTALACIÓN

- Conexión al suministro eléctrico con voltaje de 220-240V AC
- Focos LED con índice de protección IP65, deben utilizarse con toma de corriente o alargador también IP65
- Los Focos LED no son aptos para su inmersión, ni para limpiarse con pulverizadores a presión
- Luminaria diseñada para un uso normal; no debe utilizarse en situaciones inapropiadas
- El producto no debe usarse con suministros eléctricos de grupos electrógenos o generadores portátiles
- El cable o cable flexible externo de esta luminaria no puede ser reemplazado; si el cable está dañado, la luminaria debe ser destruida



## Montaje

1. Monte el trípode y el mástil
2. Fije el soporte en forma de cruceta al mástil
3. Monte los Focos LED sobre el soporte en forma de cruceta
4. Compruebe que todos los componentes están bien sujetos y que el montaje es seguro
5. Asegúrese que el cable y la luminaria no representan un riesgo de tropiezo o caída
6. Asegúrese antes de su uso que el trípode está estable y sus patas completamente extendidas. No ajuste las patas por encima de la línea señalada, podría generar inestabilidad en el trípode
7. Compruebe que el trípode está colocado sobre una superficie plana y seca
8. Luminaria adecuada para uso en interior y exterior. Cuando su uso es en exterior, debe ser conectada a una toma de corriente de como mínimo IP65, para mantener el índice de protección de la misma
9. Cada Foco LED dispone de un interruptor integrado, para su uso de forma independiente

**En terrenos irregulares, limite la altura máxima del trípode a 1 m para evitar que el trípode se desequilibre y caiga**

## Garantía para el Reino Unido

Para la garantía en otros territorios y para más información, visite [www.luceco.uk](http://www.luceco.uk)

Los productos tienen una garantía de 2 años (desde la fecha de compra) contra defectos tanto en los materiales, como en el proceso de fabricación (a menos que se indique lo contrario). Si un producto deja de funcionar correctamente durante el periodo de garantía, Luceco lo reparará o reemplazará por otro producto igual o equivalente sin coste alguno, siempre que usted: (1) nos reenvíe el producto con los gastos de transporte pagados por adelantado, (2) nos facilite una prueba de la fecha de adquisición e (3) indique nuestro número de autorización de retorno. Los productos reparados o reemplazados le serán devueltos con los gastos de transporte pagados por adelantado. Los productos sustituidos pueden estar reparados o contener elementos reparados. Si nosotros consideramos que no podemos reparar ni reemplazar un producto defectuoso, le reembolsaremos el precio de compra del mismo. Esta garantía no será aplicable si, a nuestro juicio, el defecto del producto se debe a daños producidos durante su transporte, manejo o almacenamiento, así como por accidentes o a un mal uso del mismo, o si no se ha manipulado de acuerdo con las instrucciones del producto; así mismo, la garantía tampoco será aplicable si se ha modificado de alguna manera, se ha eliminado o ocultado el número o números de serie del producto. Cualquier reparación o intento de reparación anulan esta garantía. Según las condiciones de esta garantía, nuestra responsabilidad máxima se limita a cubrir el precio de compra del producto. Esta garantía se otorga con arreglo de las Leyes Inglesas. Si alguna parte de esta garantía se considerara inaplicable (incluida cualquier disposición en la que excluyamos nuestra responsabilidad hacia usted), el cumplimiento de las otras partes de la garantía no se verán afectadas. Estas condiciones no reducen sus derechos legales

**Es posible que en algún momento desee reemplazar esta instalación;**

## Protección medioambiental frente a residuos de aparatos eléctricos y electrónicos (símbolo del contenedor con ruedas)

Este símbolo se conoce como el "contenedor con ruedas tachado". Si un producto o batería presenta este símbolo, significa que no debe desecharse con el resto de la basura doméstica. Los productos eléctricos/electrónicos y las baterías contienen elementos químicos que pueden dañar la salud y el medio ambiente. Deseche los productos eléctricos/electrónicos y las baterías solamente mediante los sistemas de recogida que se encargan de retirar y reciclar los residuos que contienen. Su cooperación es fundamental para el éxito de estos procesos y para la protección del medio ambiente.

Servicio de Asistencia Técnica  
UK - **0330 0249 279**  
Non UK - **+34 93 576 83 21**

Suministrado por  
BG Electrical Ltd  
Llissamsins, 4, 08338, Premia de Dalt  
Barcelona, Spain

Visite nuestra web en

**www.luceco.com**

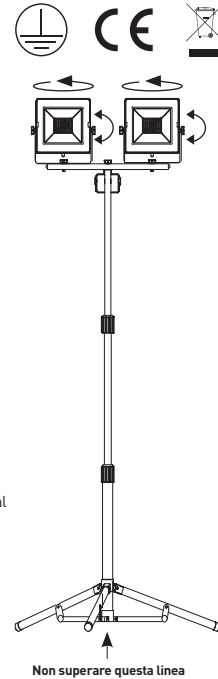
# Doppia Lampada da Lavoro Ultrasottile



EFLDTT10B50/ EFLDTT20B50/ EFLDTT30B50/ EFLDTT50B50

## MONTAGGIO E INSTALLAZIONE

- Indicato per uso con voltaggio massimo di 220-240V AC
- Gli impianti classificati IP65 devono essere utilizzati con una presa o prolunga IP65
- Prodotto classificato IP65, non adatto a immersioni o pulizia tramite spray a pressione
- Questo impianto è adatto solo per uso normale, NON è adatto a usi estremi
- Questo prodotto non è adatto per uso con generatori di cantiere o portatili
- Il cavo o cavo flessibile esterno di questo apparecchio non può essere sostituito; se il cavo è danneggiato, l'apparecchio deve essere distrutto



## Montaggio

1. Assemblare la base a tre piedi e l'asta
2. Fissare la staffa d'incrocio all'asta
3. Montare ogni lampada sulla staffa d'incrocio
4. Assicurarsi che ogni fissaggio sia ben saldo e che l'assemblaggio sia sicuro
5. Assicurarsi che il cavo e l'impianto d'illuminazione portatile non siano di intralcio o ostacolo
6. Assicuratevi che le gambe siano completamente estese e stabili prima dell'uso. Non regolare le gambe al di sopra della linea indicata - ciò potrebbe rendere instabile il cavalletto
7. Assicurarsi che il prodotto sia utilizzato in posizione eretta su superfici piane e asciutte
8. L'impianto è compatibile per uso sia interno che esterno. Se usato all'esterno, l'impianto deve essere connesso a una presa di corrente almeno IP65 per mantenere la classificazione IP65
9. Ogni impianto è fornito di commutatore integrato per consentire un uso separato delle luci

**Quando si adopera su terreni irregolari, ridurre l'altezza massima del treppiede a 1 m per evitare che si sbilanci e cada**

## Garanzia per Regno Unito

Per altri paesi e per ulteriori informazioni, consultare [ww.luceco.uk](http://www.luceco.uk)

I prodotti sono protetti da garanzia per un periodo di 2 anni dalla data di acquisto contro difetti nei materiali o nella costruzione (se non diversamente specificato). In caso un prodotto non funzionasse come descritto durante il periodo di garanzia, verrà riparato o sostituito con un prodotto Luceco identico o equivalente gratuitamente a patto che: (1) il prodotto sia rispedito con il pagamento delle spese di spedizione, (2) sia fornita prova della data originale di acquisto e (3) sia fornito il numero di autorizzazione al reso. I prodotti riparati o sostituiti saranno rispediti senza addebitarvi i costi di spedizione. I prodotti sostituiti possono essere rigenerati o contenere materiale rigenerato. Se, a nostra sola discrezione, non fossimo in grado di riparare o sostituire un prodotto difettoso, rimborseremo l'intero prezzo d'acquisto del prodotto. Questa garanzia non sarà applicata se, a nostro giudizio, il prodotto risultasse difettoso a causa di danni causati da spedizione, maneggio, stoccaggio, incidente, cattivo uso o uso improprio, oppure perché utilizzato in maniera non conforme rispetto alle nostre istruzioni, perché modificato in qualunque modo o se qualunque numero seriale sia stato rimosso o alterato. Riparazioni o tentativi di riparazione renderanno nulla questa garanzia. La nostra massima responsabilità, nei termini e nei modi previsti da questa garanzia, è limitata all'intero prezzo di acquisto del prodotto coperto da garanzia. La garanzia è soggetta alla legislazione inglese. Se una parte della presente garanzia è ritenuta inapplicabile (incluse le disposizioni dove si esclude qualsiasi nostra responsabilità nei vostri confronti), l'applicabilità delle altre parti della garanzia non verrà inficiata. Queste condizioni non riducono i vostri diritti di legge.

**Infine potreste voler sostituire questo accessorio.**

## Protezione Ambientale W.E.E.E (Simbolo Wheelie Bin)

Questo simbolo è conosciuto come "Simbolo Wheelie Bin cancellato". Quando il simbolo è presente su prodotti o batterie significa che non è consentito smaltirli come i rifiuti domestici. Alcune sostanze chimiche contenute all'interno dei prodotti elettrici/elettronici o delle batterie possono essere nocive alla salute e all'ambiente. Smaltite gli articoli elettrici/elettronici e le batterie in appositi contenitori separati, il cui contenuto verrà poi recuperato e riciclato. La vostra cooperazione è fondamentale per assicurare il successo di queste disposizioni e per la salvaguardia dell'ambiente.

Assistenza tecnica telefonica  
UK - **0330 0249 279**  
Non UK - **+39 0434 1696795**

Fornito da  
BG Electrical Ltd  
Nexus Italia, Via Amman 10  
33170 Pordenone, Italy

Visitate il nostro sito

**www.luceco.com**

**EN** Installation & Operating Instructions

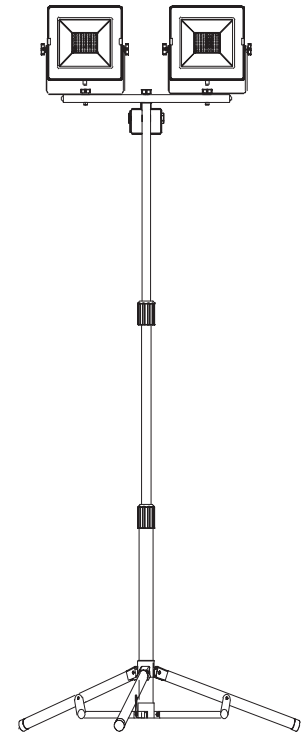
**FR** Instructions d'installation et d'utilisation

**DE** Installations-und Betriebsanleitung

**ES** Instrucciones de instalación y funcionamiento

**IT** Istruzioni d'installazione e uso

LUCECO



**Eco Slimline Tripod LED Work Light**