

# **Extraflame**®

## Riscaldamento a Pellet



ETICHETTA QR

FR

### MANUEL UTILISATEUR POÊLES À PELLETS

### LUCIA PLUS

**MADE IN ITALY**  
design & production

004277561 - Rev 003

APPLIQUER ÉTIQUETTE  
DONNÉES TECHNIQUES

**⚠ ATTENTION**



**LES SURFACES PEUVENT DEVENIR TRÈS CHAUDES !  
UTILISER TOUJOURS DES GANTS DE PROTECTION !**

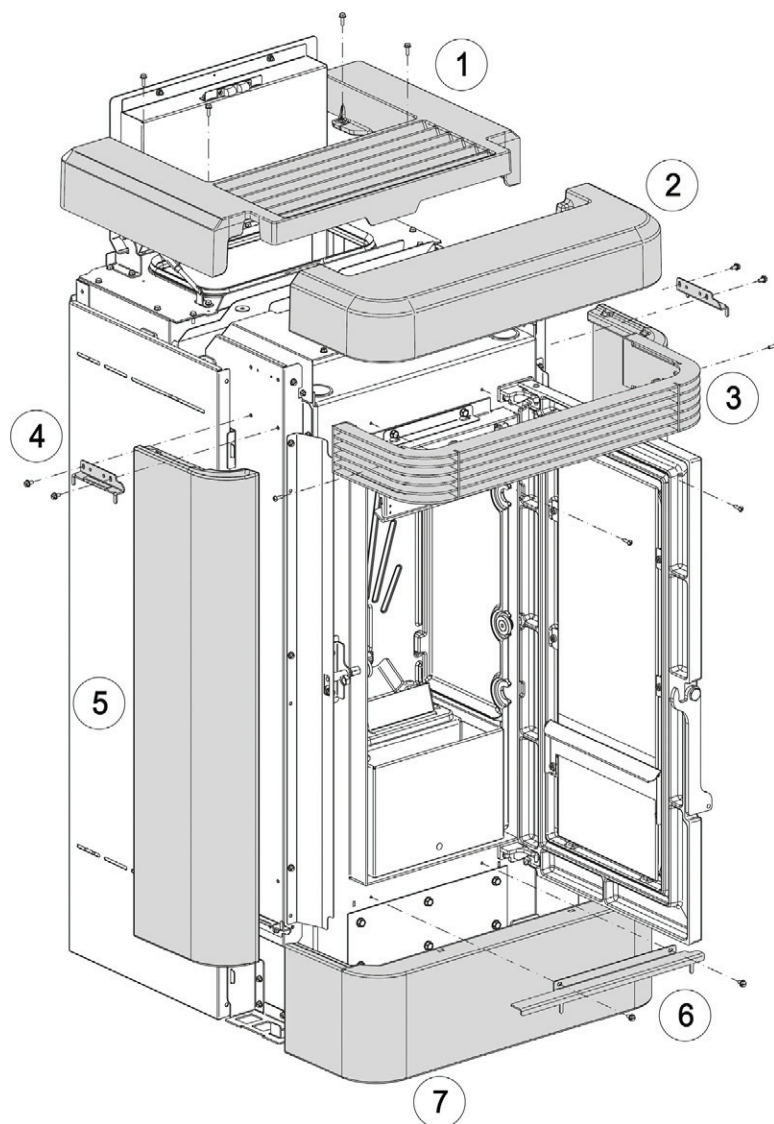
*Une énergie thermique est emprisonnée pendant la combustion et rend les surfaces, les portes, les poignées, les commandes, les vitres, le tuyau d'évacuation des fumées et éventuellement la partie antérieure de l'appareil considérablement chaudes.*

*Il ne faut pas toucher les éléments en question sans être muni de vêtements de protection (gants de protection fournis).*

*Il faut faire en sorte de bien expliquer ce danger aux enfants et de ne pas les faire approcher du foyer pendant le fonctionnement*

<b>FRANÇAIS</b> .....	<b>5</b>
<b>MISES EN GARDE</b> .....	<b>5</b>
<b>SÉCURITÉ</b> .....	<b>5</b>
<b>ENTRETIEN ORDINAIRE</b> .....	<b>7</b>
<b>INSTALLATION</b> .....	<b>8</b>
CONSIGNES POUR L'ENTRETIEN .....	8
<b>DÉTAILS LUCIA PLUS</b> .....	<b>10</b>
<b>CARACTÉRISTIQUES CANALISATION</b> .....	<b>11</b>
FONCTIONNEMENT CANALISATION DÉFAUT D'USINE.....	11
FONCTIONNEMENT CANALISATION AVEC THERMOSTAT OU SONDE (OPTION) .....	11
<b>THERMOSTAT SUPPLÉMENTAIRE TA(EN OPTION)</b> .....	<b>12</b>
FUSIBLE .....	12
<b>POSITIONNEMENT DU POËLE</b> .....	<b>13</b>
<b>NOTES POUR LE FONCTIONNEMENT CORRECT</b> .....	<b>13</b>
<b>PELLET ET CHARGEMENT</b> .....	<b>14</b>
<b>RÉSERVOIR PELLET - FERMETURE À PRESSION</b> .....	<b>14</b>
<b>TÉLÉCOMMANDE</b> .....	<b>15</b>
ICÔNES TÉLÉCOMMANDE.....	16
INSERTION DES PILES.....	16
CONSEILS ET PRÉCAUTIONS POUR L'UTILISATION DE LA TÉLÉCOMMANDE.....	16
<b>ÉCRAN-TACTILE</b> .....	<b>17</b>
OUVERTURE ÉCRAN .....	17
FERMETURE ÉCRAN.....	17
<b>PANNEAU DE COMMANDES</b> .....	<b>18</b>
LÉGENDE ICÔNES .....	18
MENU GÉNÉRAL.....	19
MISES EN GARDE GÉNÉRALES.....	19
<b>CONFIGURATIONS POUR LE PREMIER ALLUMAGE</b> .....	<b>20</b>
DATE-HEURE.....	20
LANGUE.....	20
DEGREES .....	20
<b>FONCTIONNEMENT ET LOGIQUE</b> .....	<b>21</b>
<b>AIR AMBIANCE</b> .....	<b>22</b>
<b>CANALISATION 1</b> .....	<b>22</b>
<b>CANALISATION 2</b> .....	<b>22</b>
<b>EASY SETUP</b> .....	<b>23</b>
<b>CHRONO</b> .....	<b>24</b>
ACTIVATION / DÉSACTIVATION DU CHRONO .....	24
<b>RÉGLAGES</b> .....	<b>26</b>
ÉCRAN.....	26
STAND-BY.....	26
FONCTIONNEMENT AVEC THERMOSTAT SUPPLÉMENTAIRE (EN OPTION) .....	26
THERMOSTAT SUPPLÉMENTAIRE.....	27
INSTALLATION DU THERMOSTAT SUPPLÉMENTAIRE.....	27
DELTA-T .....	27
CHARGE INITIALE .....	27
WI-FI.....	27
EFFACER .....	28
<b>NETTOYAGE ET ENTRETIEN</b> .....	<b>29</b>
<b>ENTRETIEN</b> .....	<b>29</b>
NETTOYAGE PÉRIODIQUE À LA CHARGE DE L'UTILISATEUR.....	29
<b>ENTRETIEN ORDINAIRE EFFECTUÉ PAR LES TECHNICIENS AUTORISÉS</b> .....	<b>31</b>
MISE HORS SERVICE (FIN DE SAISON) .....	31
<b>AFFICHAGES</b> .....	<b>35</b>
<b>ALARMES</b> .....	<b>35</b>
<b>ÉLIMINATION</b> .....	<b>36</b>

<p><b>ATTENZIONE TASSATIVO PRIMA DI MOVIMENTARE LA STUFA TOGLIERE LE MAIOLICHE INDICATE PER EVITARE DANNI.</b></p>	<p><b>ATENÇÃO - OBRIGATÓRIO ANTES DE MOVIMENTAR A SALAMANDRA, RE- TIRAR AS CERÂMICAS INDICADAS PARA EVITAR DANOS.</b></p>
<p><b>ATTENTION - COMPULSORY BEFORE MOVING THE STOVE, KINDLY TAKE THE CERAMICS OFF IN ORDER TO AVOID ANY DAMAGES</b></p>	<p><b>TÄHELEPANU! ENNE AHJU LIIGUTAMIST EEMALDAGE SELLELT NÄIDATUD KERAAMILISED OSAD, ET VÄLTIDA KAHJUSTUSI.</b></p>
<p><b>ATTENTION - OBLIGATOIRE AVANT DE BOUGER LE POÊLE, FAIRE ATTENTION À LEVER LES CÉRAMIQUES INDIQUÉES POUR ÉVITER DES DÉGÂTS</b></p>	<p><b>OBVEZNA POZORNOST PRIJE POMICANJA PEĆI, UKLONITE OZNAČENE PLOČICE KAKO BISTE IZBJEGLI OŠTEĆENJA.</b></p>
<p><b>VORSICHT - OBLIGATORISCH BEVOR SIE DEN OFEN BEWEGEN, BITTE UNBE- DINGT DIE BEZEICHNETE KERAMIK KACHELN ENTFERNEN UM SCHÄDEN ZU VERMEIDEN</b></p>	<p><b>POZOR OBVEZNO PRED PREMIKANJEM PEČI ODSTRANITE OZNAČENE MAJOLIKE, DA PREPREČITE POŠKODOVANJE.</b></p>
<p><b>ATENCIÓN - PERENTORIO ANTES DE MOVER LA ESTUFA SACAR LAS MAYÓLICAS INDICADAS PARA EVITAR DAÑOS.</b></p>	<p><b>ADVARSEL - OBLIGATORISK FØR DU FLYTTER OVNEN, BØR DU TAGE KERAMIKFLISERNE AF FOR AT UNDGÅ SKADER.</b></p>



*Nous vous remercions d'avoir choisi notre produit. Notre appareil est une solution de chauffage optimale née de la technologie la plus avancée avec une qualité de fabrication de très haut niveau et un design toujours actuel, pour vous faire profiter – en toute sécurité – de la merveilleuse sensation que procure la chaleur de la flamme.*

## MISES EN GARDE

Ce manuel d'instructions fait partie intégrante du produit : s'assurer qu'il soit toujours avec l'appareil, même en cas de cession à un autre propriétaire ou utilisateur, ou en cas de transfert à un autre emplacement. Si ce manuel devait être abîmé ou perdu, en demander un autre exemplaire au service technique le plus proche. Ce produit doit être réservé à l'usage pour lequel il a expressément été réalisé. Toute responsabilité contractuelle et extracontractuelle du fabricant, en cas de dommages causés à des personnes, animaux ou biens, dus à des erreurs d'installation, de réglage, d'entretien et d'utilisation incorrects, est exclue.

**L'installation doit être exécutée par du personnel qualifié et autorisé, qui assumera toute la responsabilité de l'installation définitive ainsi que du bon fonctionnement ultérieur du produit installé. Il faut respecter toutes les lois et réglementations nationales, régionales, provinciales et communales existant dans le pays où a été installé l'appareil, ainsi que les instructions contenues dans le présent manuel.**

**L'utilisation de l'appareil doit respecter toutes les réglementations locales, régionales, nationales et européennes.**

**En cas de non respect de ces précautions, le fabricant n'assume aucune responsabilité.**

Après avoir enlevé l'emballage, s'assurer que le contenu est intact et qu'il ne manque rien. Le cas échéant, s'adresser au revendeur auprès duquel l'appareil a été acheté. Toutes les pièces électriques qui composent le produit et qui garantissent son bon fonctionnement, devront être remplacées par des pièces d'origine et uniquement par un Centre d'Assistance Technique agréé.

## SÉCURITÉ

♦ **L'APPAREIL PEUT ÊTRE UTILISÉ PAR DES ENFANTS ÂGÉS DE PLUS DE 8 ANS ET PAR DES PERSONNES AUX CAPACITÉS PHYSIQUES, SENSORIELLES OU MENTALES RÉDUITES, SANS EXPÉRIENCE NI CONNAISSANCE NÉCESSAIRE, À CONDITION D'ÊTRE STRICTEMENT SURVEILLÉS OU BIEN SEULEMENT APRÈS AVOIR ÉTÉ INSTRUITS SUR LES CONDITIONS D'UTILISATION SÛRES DE**

L'APPAREIL ET EN AVOIR COMPRIS LES DANGERS INHÉRENTS. L'UTILISATION DU GÉNÉRATEUR PAR DES PERSONNES (Y COMPRIS LES ENFANTS) AYANT DES CAPACITÉS PHYSIQUES, SENSORIELLES ET MENTALES RÉDUITES, OU DES PERSONNES INEXPÉRIMENTÉES EST INTERDITE À MOINS QU'UNE PERSONNE RESPONSABLE DE LEUR SÉCURITÉ NE LES SURVEILLE ET LES INSTRUISE.

- ♦ LES ENFANTS DOIVENT ÊTRE CONTRÔLÉS POUR S'ASSURER QU'ILS NE JOUENT PAS AVEC L'APPAREIL.
- ♦ LE NETTOYAGE ET L'ENTRETIEN À LA CHARGE DE L'UTILISATEUR NE DOIVENT PAS ÊTRE EFFECTUÉS PAR DES ENFANTS NON SURVEILLÉS.
- ♦ NE PAS TOUCHER LE GÉNÉRATEUR NU-PIEDS OU AVEC D'AUTRES PARTIES DU CORPS MOUILLÉES OU HUMIDES.
- ♦ IL EST INTERDIT D'APPORTER UNE QUELCONQUE MODIFICATION À L'APPAREIL.
- ♦ NE PAS TIRER, DEBRANCHER OU TORDRE LES CABLES ÉLECTRIQUES QUI SORTENT DU PRODUIT, MEME SI CELUI-CI N'EST PAS BRANCHE AU RESEAU D'ALIMENTATION ÉLECTRIQUE.
- ♦ IL EST RECOMMANDÉ DE POSITIONNER LE CÂBLE D'ALIMENTATION DE FAÇON À CE QU'IL N'ENTRE PAS EN CONTACT AVEC LES PARTIES CHAUDES DE L'APPAREIL.
- ♦ LA FICHE D'ALIMENTATION DOIT ÊTRE ACCESSIBLE APRÈS L'INSTALLATION.
- ♦ ÉVITER DE RÉDUIRE LES DIMENSIONS OU D'OBSTRUER LES OUVERTURES D'AÉRATION DE LA PIÈCE D'INSTALLATION. LES OUVERTURES D'AÉRATION SONT INDISPENSABLES POUR UNE COMBUSTION CORRECTE.
- ♦ NE PAS LAISSER LES ÉLÉMENTS DE L'EMBALLAGE À LA PORTÉE DES ENFANTS OU DE PERSONNES HANDICAPÉES, NON ASSISTÉS.
- ♦ LORSQUE L'APPAREIL EST EN ÉTAT DE MARCHE, LA PORTE DU FOYER DOIT TOUJOURS RESTER FERMÉE.
- ♦ QUAND L'APPAREIL FONCTIONNE, IL EST CHAUD AU TOUCHER, EN PARTICULIER TOUTES LES SURFACES EXTÉRIEURES ; IL EST DONC RECOMMANDÉ DE FAIRE ATTENTION.
- ♦ CONTRÔLER LA PRÉSENCE ÉVENTUELLE D'OBSTRUCTIONS AVANT D'ALLUMER UN APPAREIL APRÈS UNE LONGUE PÉRIODE D'INACTIVITÉ.
- ♦ LE GÉNÉRATEUR A ÉTÉ CONÇU POUR S'ÉCHAUFFER AUTOMATIQUEMENT DANS DES CONDITIONS PARTICULIÈRES DE FONCTIONNEMENT.
- ♦ LE GÉNÉRATEUR A ÉTÉ CONÇU POUR ÊTRE UTILISÉ DANS N'IMPORTE QUELLE CONDITION CLIMATIQUE. CEPENDANT, EN CAS DE CLIMAT PARTICULIÈREMENT DÉFAVORABLE (VENT FORT, GEL), LES SYSTÈMES DE

SÉCURITÉ POURRAIENT SE DÉCLENCHER, PROVOQUANT AINSI L'ARRÊT DU GÉNÉRATEUR. SI CELA SE VÉRIFIE, CONTACTER LE SERVICE D'ASSISTANCE TECHNIQUE ET SURTOUT NE PAS DÉACTIVER LES SYSTÈMES DE SÉCURITÉ.

♦ EN CAS D'INCENDIE DU CONDUIT DE FUMÉE, SE MUNIR D'EXTINCTEURS POUR ÉTOUFFER LES FLAMMES OU APPELER LES POMPIERS.

♦ CET APPAREIL NE DOIT PAS ÊTRE UTILISÉ COMME INCINÉRATEUR DE DÉCHETS.

♦ N'UTILISER AUCUN LIQUIDE INFLAMMABLE POUR L'ALLUMAGE

♦ AU COURS DU REMPLISSAGE, VEILLER À CE QUE LE SAC DE PELLETS N'ENTRE PAS EN CONTACT AVEC L'APPAREIL.

♦ LES FAÏENCES SONT DES PRODUITS ARTISANAUX ET EN TANT QU'ELLES, ELLES PEUVENT PRÉSENTER DES MICRO-GRUMEUX, DES CRAQUELURES ET DES IMPERFECTIONS CHROMATIQUES. CES CARACTÉRISTIQUES EN DÉMONTRENT LA VALEUR. ÉTANT DONNÉ LEUR COEFFICIENT DE DILATATION DIFFÉRENT, L'ÉMAIL ET LA FAÏENCE PRODUISENT DES MICRO-FISSURES (CRAQUELURES) QUI TÉMOIGNENT DE LEUR AUTHENTICITÉ. POUR NETTOYER LES FAÏENCES, NOUS CONSEILLONS D'UTILISER UN CHIFFON DOUX ET SEC. SI UN DÉTERGENT OU DU LIQUIDE EST UTILISÉ, CE DERNIER POURRAIT PÉNÉTRER À L'INTÉRIEUR DES FISSURES ET LES METTRE EN ÉVIDENCE.

♦ ÉTANT DONNÉ QUE L'APPAREIL PEUT S'ALLUMER DE MANIÈRE AUTONOME VIA CHROMOTHÉRAPIE OU À DISTANCE GRÂCE AUX APPLICATIONS DÉDIÉES, IL EST STRICTEMENT INTERDIT DE LAISSER DES OBJETS À L'INTÉRIEUR DES DISTANCES DE SÉCURITÉ INDIQUÉES SUR L'ÉTIQUETTE DES CARACTÉRISTIQUES TECHNIQUES.

♦ LES PARTIES INTÉRIEURES DE LA CHAMBRE DE COMBUSTION PEUVENT ÊTRE SUJETTES À L'USURE ESTHÉTIQUE, MAIS CELA N'AFFECTE PAS LEUR FONCTIONNALITÉ.

## **ENTRETIEN ORDINAIRE**

Selon le décret du 22 janvier 2008 n°37 art.2, l'expression « entretien ordinaire » définit les interventions ayant pour but de contenir la dégradation normale d'usage, et d'affronter les événements accidentels qui comportent la nécessité de premières interventions, qui ne modifient cependant pas la structure de l'installation sur laquelle on intervient, ou sa destination d'usage selon les prescriptions prévues par la réglementation technique en vigueur et le manuel d'utilisation et d'entretien du fabricant.

## INSTALLATION

### GÉNÉRALITÉS

Les branchements évacuation des fumées et hydraulique doivent être effectués par un personnel qualifié qui doit délivrer une attestation de conformité d'installation selon les normes nationales.

**L'installateur doit remettre au propriétaire ou à la personne qui le représente, conformément à la loi en vigueur, la déclaration de conformité de l'installation, accompagnée de :**

- 1) livret d'utilisation et de maintenance de l'appareil et des composants de l'installation (comme par exemple canaux de fumée, cheminée, etc.) ;
- 2) de la copie photostatique ou photographique de la plaquette de la cheminée ;
- 3) du livret d'installation (le cas échéant).

*L'installateur doit se faire donner un reçu de la documentation remise, et la conserver avec une copie de la documentation technique concernant l'installation effectuée.*

S'il s'agit d'une installation dans une copropriété immobilière, il est nécessaire de demander au préalable l'avis de l'administrateur.

Le cas échéant, effectuer une vérification des émissions des gaz d'échappement après l'installation. L'éventuelle préparation du point de prélèvement devra être réalisée de manière étanche.

### COMPATIBILITÉ

L'installation est interdite à l'intérieur des locaux où il existe un risque d'incendie. De plus, l'installation est interdite à l'intérieur de locaux à usage d'habitation, dans les cas suivants :

1. en cas de présence d'appareils à combustible liquide avec un fonctionnement continu ou discontinu qui prélèvent l'air comburant dans le local où ils sont installés.
2. en cas de présence d'appareils à gaz de type B destiné au chauffage des pièces, avec ou sans production d'eau chaude sanitaire et dans les locaux qui leurs sont adjacents et communicants.
3. lorsque, la dépression mesurée sur place entre l'environnement extérieur et intérieur est supérieure à 4 Pa.

N.B. : Les appareils étanches peuvent être installés même dans les cas indiqués aux points 1, 2, 3 du présent paragraphe.

### INSTALLATIONS DANS LES SALLES DE BAIN, CHAMBRES À COUCHER ET STUDIOS

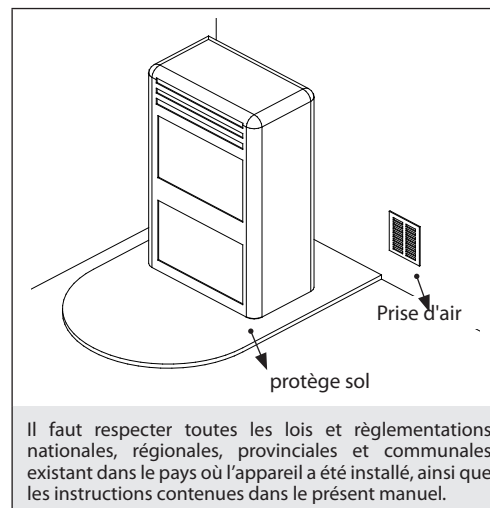
Dans les salles de bain, les chambres à coucher et les studios, seule l'installation étanche est permise, ou bien l'installation d'appareil à foyer fermé, avec prélèvement canalisé de l'air comburant par l'extérieur.

### POSITIONNEMENT ET DISTANCES DE SÉCURITÉ

Les points d'appui et/ou de soutien doivent avoir une capacité porteuse en mesure de supporter le poids total de l'appareil, des accessoires et des revêtements de celui-ci. Si le sol est constitué d'un matériau combustible, il est recommandé d'utiliser une protection en matériau incombustible qui protège également la partie avant d'une chute éventuelle de résidus brûlés durant les opérations ordinaires de nettoyage. Pour un bon fonctionnement, le générateur doit être mis à niveau. Nous suggérons de réaliser les parois latérales, postérieures et le plan d'appui en matériau non combustible.

### DISTANCES MINIMALES (POÊLES À PELLET)

L'installation à proximité de matériaux combustibles ou sensibles à la chaleur n'est admise qu'à **condition de respecter les distances de sécurité indiquées sur l'étiquette fournie au début du manuel (page 2)**. Pour les matériaux non inflammables il faut maintenir une distance sur les côtés et au dos d'au moins 100 mm (à l'exception des inserts). L'installation à fleur du mur n'est admise que pour les appareils équipés d'écarteurs postérieurs et pour la partie arrière.



Il faut respecter toutes les lois et réglementations nationales, régionales, provinciales et communales existant dans le pays où l'appareil a été installé, ainsi que les instructions contenues dans le présent manuel.

### CONSIGNES POUR L'ENTRETIEN

Pour l'entretien extraordinaire de l'appareil il pourrait être nécessaire d'éloigner ce dernier des murs adjacents. Cette opération doit être effectuée par un technicien apte à débrancher les conduits d'évacuation des produits de la combustion et à les rebrancher. Pour les générateurs branchés à l'installation hydraulique, il faut prévoir une connexion entre l'installation et l'appareil de manière à pouvoir déplacer le générateur d'au moins 1 mètre des murs adjacents, pendant l'entretien extraordinaire, effectué par un technicien agréé.

### INSTALLATION INSERTS

Dans le cas d'installation d'inserts, l'accès aux parties internes de l'appareil doit être interdit, et durant l'extraction il ne doit pas être possible d'accéder aux parties sous tension.

D'éventuels câblages comme par exemple un câble d'alimentation ou des sondes ambiantes doivent être placés de façon à ne pas être endommagés durant le mouvement de l'insert et à ne pas entrer en contact avec des parties chaudes. Pour l'installation à l'intérieur d'un vide technique réalisé en matériau combustible, nous recommandons d'adopter toutes les mesures de sécurité imposées par les normes d'installation.

### VENTILATION ET AÉRATION DES LOCAUX D'INSTALLATION

La ventilation en cas de générateur non hermétique et/ou d'installation non hermétique doit être réalisée en respectant l'espace minimal indiqué ci-dessous (en tenant compte de la plus grande valeur parmi celles proposées) :

les catégories d'appareils	la norme de référence	le pourcentage de la section nette d'ouverture par rapport à la section de sortie des fumées de l'appareil	la valeur minimale nette d'ouverture du conduit de ventilation
Poêles à pellet	UNI EN 14785	-	80 cm <sup>2</sup>
Chaudières	UNI EN 303-5	50%	100 cm <sup>2</sup>

**Dans toute condition, y compris en présence de hottes aspirantes et/ou d'installations de ventilation forcée contrôlée, la différence de pression entre les locaux d'installation du générateur et l'extérieur doit être une valeur toujours égale ou inférieure à 4 Pa.**



En présence d'appareils à gaz de type B à fonctionnement intermittent, non destinés au chauffage, il faut effectuer une ouverture d'aération et/ou de ventilation.

Les prises d'air doivent répondre aux exigences suivantes :

- ♦ être protégées par des grilles, grillages métalliques, etc., sans en réduire la section utile nette ;
- ♦ être réalisées de façon à rendre possibles les opérations de maintenance ;
- ♦ être placées de façon à ne pas pouvoir être bouchées ;

L'afflux de l'air propre et non contaminé peut être obtenu aussi d'une pièce adjacente à celle de l'installation (aération et ventilation indirecte), à condition que le flux puisse se faire librement à travers des ouvertures permanentes en communication avec l'extérieur.

La pièce adjacente ne peut pas être utilisée comme garage, stock de matériau combustible ou autres activités comportant un danger d'incendie, salle de bains, chambre à coucher ou pièce commune de l'immeuble.

## ÉVACUATION DES FUMÉES

Le générateur de chaleur travaille en dépression et il est muni d'un ventilateur à la sortie pour l'extraction des fumées. Le système d'évacuation doit être unique pour le générateur, des évacuations dans le conduit de la cheminée partagée avec d'autres dispositifs ne sont pas admises.

Les composants du système d'évacuation des fumées doivent être choisis par rapport à la typologie de l'appareil à installer conformément à :

- ♦ UNI/TS 11278 dans le cas de cheminées métalliques, avec une attention particulière à ce qui est indiqué dans la désignation ;
- ♦ UNI EN 13063-1 et UNI EN 13063-2, UNI EN 1457, -UNI EN 1806 : en cas de cheminées non métalliques.
- ♦ La longueur de la partie horizontale doit être minimale et de toute façon ne pas dépasser 3 mètres, avec une inclinaison minimale de 3% vers le haut
- ♦ Le nombre de changements de direction, y compris dû à l'utilisation d'un élément en "T", doit se limiter à 4 .
- ♦ Il faut prévoir un raccord en "T" avec un bouchon de récolte des condensats à la base de la partie verticale.
- ♦ Si l'évacuation ne s'insère pas dans un conduit de cheminée, une partie verticale avec un terminal anti-vent est demandée (UNI 10683)
- ♦ Le conduit vertical peut être à l'intérieur ou à l'extérieur de l'édifice. Si le canal à fumée s'insère dans un conduit de cheminée existant déjà, celui-ci doit être certifié pour combustibles solides
- ♦ Si le canal à fumée est à l'extérieur de l'édifice, il doit toujours être isolé.
- ♦ Les canaux à fumée doivent être prévus avec au moins une prise étanche pour d'éventuels échantillonnages de fumées.
- ♦ Toutes les parties du conduit des fumées doivent pouvoir être inspectées.
- ♦ Des ouvertures d'inspection doivent être prévues pour le nettoyage.
- ♦ Si la température des fumées du générateur est inférieure à 160°C+ température ambiante à cause du haut rendement (consulter données techniques), le générateur devra absolument être résistant à l'humidité.
- ♦ Un système d'évacuation des fumées ne respectant pas les points précédents ou, en général, n'étant pas conforme aux normes, peut provoquer l'apparition de phénomènes de condensation à l'intérieur.

## POT DE CHEMINÉE

Les pots de cheminée doivent répondre aux exigences suivantes :

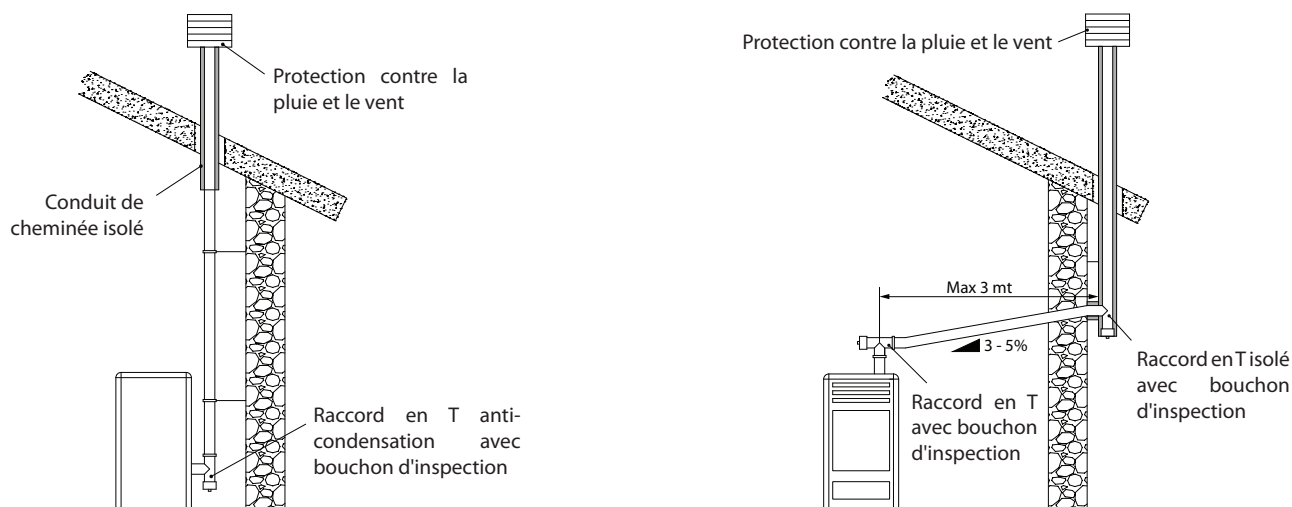
- ♦ avoir une section utile de sortie non inférieure au double de celle de la cheminée/système tubé sur lequel il est inséré ;
- ♦ être conformés de façon à empêcher la pénétration dans la cheminée/système tubé de la pluie et de la neige ;
- ♦ être construits de façon à garantir l'évacuation des produits de la combustion, même en cas de vents provenant de n'importe quelle direction et avec n'importe quelle inclinaison ;

## UNIQUEMENT POUR L'ALLEMAGNE

**Le produit peut être raccordé à un conduit de fumée à usage partagé** (c'est-à-dire à raccordement multiple) à condition que les exigences des normes régionales et nationales, parmi lesquelles la DIN EN 13384-2, DIN V 18160-1, DIN 18896 et la MFeuV-2007 (Muster-Feuerungsverordnung), soient obligatoirement respectées, et que le ramoneur du district ait contrôlé et approuvé les conditions d'installation. Les indications suivantes doivent être respectées par l'utilisateur final :

- Le dispositif peut uniquement être actionné avec les portes fermées.
- Les portes et tous les dispositifs de réglage du dispositif doivent rester fermés quand le dispositif n'est pas en marche (sauf en cas d'opérations de nettoyage et de maintenance).

## EXEMPLES DE RACCORDEMENT CORRECT À LA CHEMINÉE



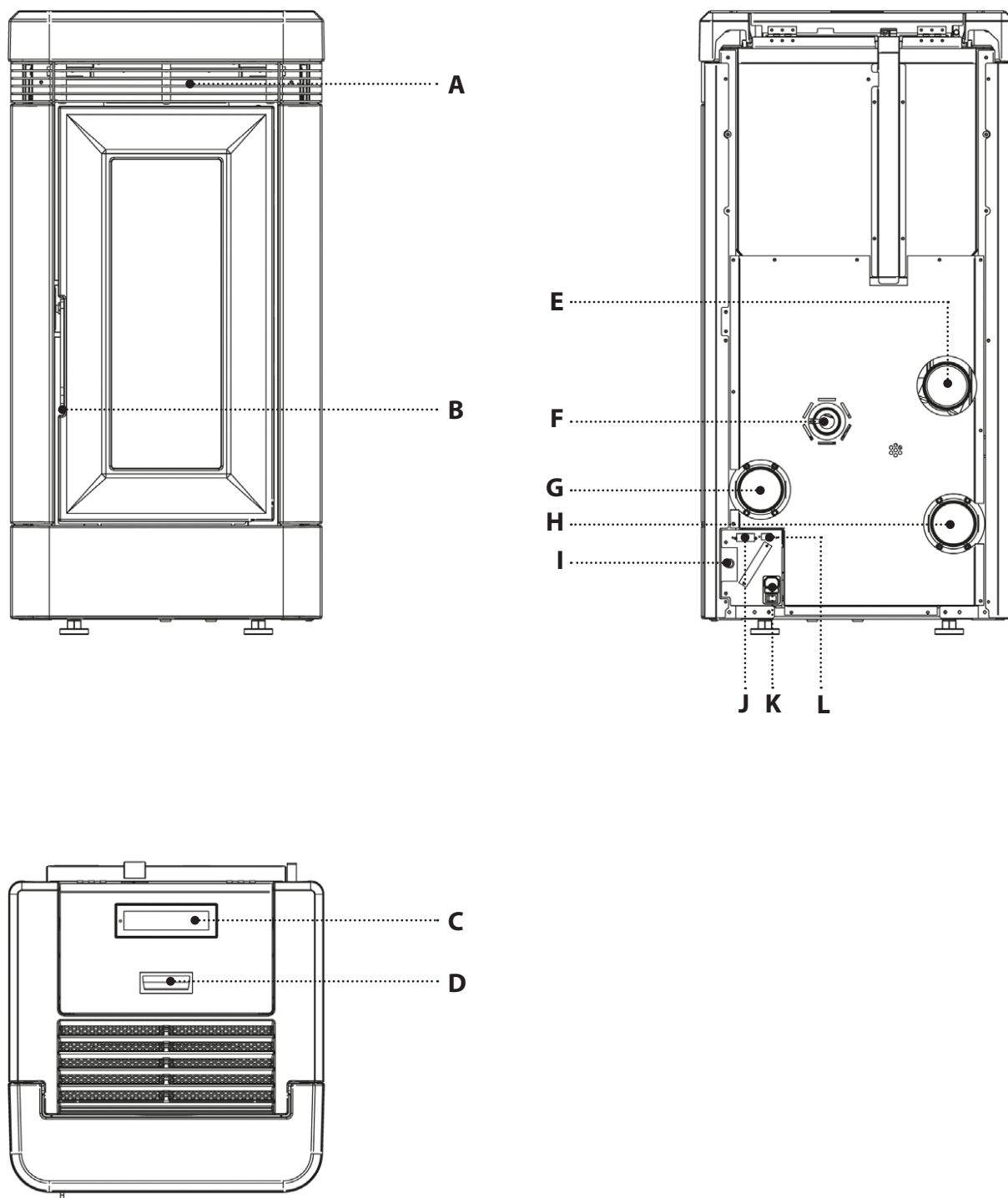
## BRANCHEMENT AU RÉSEAU ÉLECTRIQUE

Le générateur est muni d'un câble d'alimentation électrique qui doit être branché à une prise de 230V 50Hz, avec, si possible, un interrupteur magnétothermique. La prise de courant doit être facilement accessible.

L'installation électrique doit être conformes aux normes ; vérifier en particulier l'efficacité du circuit de mise à la terre. Une mise à la terre non adéquate de l'installation peut provoquer un dysfonctionnement dont le fabricant ne se retient pas responsable.

Des variations d'alimentation supérieures à 10% peuvent provoquer des anomalies de fonctionnement du produit.

## DÉTAILS LUCIA PLUS



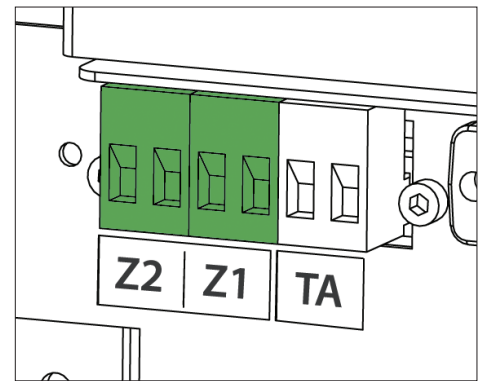
<b>A</b>	Sortie air ambiant	<b>F</b>	Entrée air comburant	<b>J</b>	Entrées Canalisation Z2
<b>B</b>	Accès chambre de combustion et tiroir à cendres	<b>G</b>	Sortie canalisation Z2	<b>J</b>	Entrées Canalisation Z1
<b>C</b>	Écran tactile	<b>H</b>	Sortie canalisation Z1		Entrée thermostat supplémentaire TA
<b>D</b>	Réservoir pellet fermeture à pression	<b>I</b>	Capteur ambiant	<b>K</b>	On/Off
<b>E</b>	Sortie des fumées			<b>K</b>	Fusible
					Alimentation 230 V
				<b>L</b>	Entrée sérielle

## CARACTÉRISTIQUES CANALISATION

Le poêle est doté de 2 sorties indépendantes pour la canalisation.  
**Les canalisations 1 - 2 sont par défaut activées.**

Caractéristiques :

- ♦ diamètre sortie canalisation : 2 x 80 mm
- ♦ longueur maximum de canalisation conseillée 8 m
- ♦ canalisation thermostatable
- ♦ La vitesse est réglable en 3 modes : OFF, AUTO, COMFORT
- ♦ canalisations activables/désactivables indépendantes (ON-OFF)



## FONCTIONNEMENT CANALISATION DÉFAUT D'USINE

Par défaut, les canalisations 1 et 2 sont toujours en demande (shunts sur 1 et 2 présents) et suivent l'évolution du poêle.

- Aucune configuration nécessaire.

## FONCTIONNEMENT CANALISATION AVEC THERMOSTAT OU SONDE (OPTION)

Le poêle est équipé de deux moteurs indépendants pour la canalisation. La connexion d'un thermostat externe ou d'une sonde de température (NTC 10K) aux entrées 1 et 2 placées dans la partie arrière du poêle, permettra de contrôler le moteur pour la canalisation, indépendamment du fonctionnement du poêle.

Il suffit de brancher le thermostat /sonde ambiante et configurer la température souhaitée.

Pour les détails sur la configuration de la canalisation voir chapitre : « **MENU - CANALISATION** »

## AVEC THERMOSTAT AMBIANT (EN OPTION)

Retirer le shunt sur 1 et brancher le thermostat ambiant présent dans le local dans lequel la température doit être régulée par thermostat, à travers la canalisation 1.

### 3 modalités de gestion :

FONCTIONNEMENT DE LA CANALISATION AVEC THERMOSTAT AMBIANT (EN OPTION)	
SET réglé sur OFF (le réglage de la température n'est pas visible)	Le moteur canalisé restera éteint sauf si la température des fumées ne dépasse pas les températures normales de fonctionnement.
SET réglé sur AUTO (le réglage de la température n'est pas visible)	Quand le seuil spécifique d'activation est atteint et dépassé, quand la température n'est pas encore atteinte (CONTACT FERME), le moteur de la canalisation suivra l'évolution du poêle. Quand la température définie sur le thermostat (CONTACT OUVERT) est atteinte, le moteur de la canalisation se mettra sur OFF, puis se rallumera quand il y aura une nouvelle demande.
SET réglé sur COMFORT (le réglage de la température n'est pas visible)	Quand le seuil spécifique d'activation est atteint et dépassé, avec la température à atteindre (CONTACT FERME), le moteur de la canalisation suivra l'évolution du poêle mais à une vitesse plus faible qu'en SET AUTO, pour un plus grand confort acoustique et ambiant. Quand la température définie sur le thermostat (CONTACT OUVERT) est atteinte, le moteur de la canalisation s'éteindra, puis se rallumera quand il y aura une nouvelle demande.
<b>REGLAGES ANALOGUES DU FONCTIONNEMENT POUR LE MOTEUR CANALISÉ 2</b>	

## AVEC SONDE (NTC 10K)

Retirer le shunt sur 1 et brancher la sonde NTC présente dans le local dans lequel la température doit être régulée par thermostat, à travers la canalisation 1.

### 3 modalités de gestion :

## FONCTIONNEMENT DE LA CANALISATION AVEC SONDE NTC 10KΩ (EN OPTION)

SET réglé sur OFF Régler la température souhaitée (de 7 à 37 °C)	Le moteur canalisé restera éteint sauf si la température des fumées ne dépasse pas les températures normales de fonctionnement
SET réglé sur AUTO Régler la température souhaitée (de 7 à 37 °C)	Quand le seuil spécifique d'activation est atteint et dépassé, avec la température à atteindre, le moteur de la canalisation suivra l'évolution du poêle. Quand la température définie dans TEMPERATURE est atteinte, le moteur de la canalisation se mettra sur OFF, puis se rallumera quand il y aura une nouvelle demande.
SET réglé sur COMFORT Régler la température souhaitée (de 7 à 37 °C)	Quand le seuil spécifique d'activation est atteint et dépassé, avec la température à atteindre, le moteur de la canalisation suivra l'évolution du poêle mais à une vitesse plus faible qu'en SET AUTO, pour un plus grand confort acoustique et ambiant. Quand la température définie dans TEMPERATURE est atteinte, le moteur de la canalisation s'éteindra, puis se rallumera quand il y aura une nouvelle demande.

### REGLAGES ANALOGUES DU FONCTIONNEMENT POUR LE MOTEUR CANALISE 2

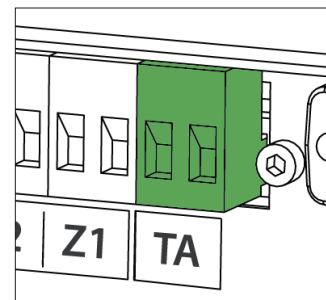
## THERMOSTAT SUPPLÉMENTAIRE TA(EN OPTION)

L'appareil a la possibilité de contrôler la température ambiante à travers un thermostat supplémentaire (option).

Après l'allumage (en appuyant sur la touche 1 ou à travers la modalité chrono) le poêle fonctionnera pour atteindre le set configuré dans le thermostat et affichera TRAVAIL (contact fermé). La sonde ambiante embarquée est automatiquement ignorée.

POUR SON INSTALLATION ET ACTIVATION :

- ♦ Il faut un thermostat mécanique ou numérique.
- ♦ Retirer la fiche de la prise de courant correspondante.
- ♦ En se référant à la figure ci-contre, brancher les deux câbles du thermostat (contact propre - non 230 V !) sur les bornes correspondantes situées derrière la machine, une rouge et l'autre noire.
- ♦ Redonner la tension au poêle.



Le poêle est maintenant configuré correctement.

Il fonctionnera en contrôlant le thermostat supplémentaire externe en fonction de la fonction TA.



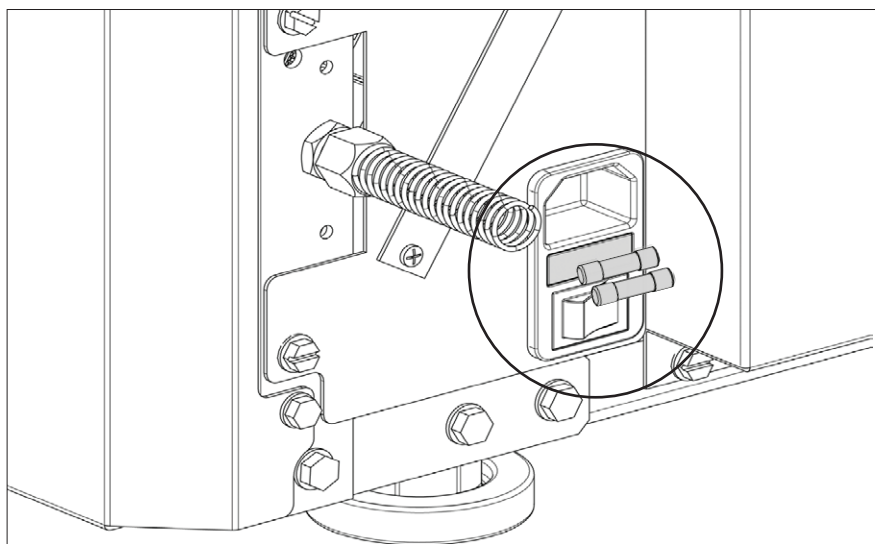
**POUR UN FONCTIONNEMENT CORRECT, REGLER SET THERMOSTAT AMBIANT SUR LOW-TA**



**L'INSTALLATION DOIT ÊTRE EFFECTUÉE PAR UN PERSONNEL QUALIFIÉ ET/OU UNE ASSISTANCE TECHNIQUE DU FABRICANT**

## FUSIBLE

En cas de défaut d'alimentation du poêle, il est recommandé de faire vérifier l'état du fusible par un technicien habilité.





## PELLET ET CHARGEMENT

Les pellets sont fabriqués en soumettant à une pression très élevée la sciure, c'est-à-dire les déchets de bois pur (sans vernis), produits par les scieries, les menuiseries et autres activités liées à l'usinage et à la transformation du bois.

Ce type de combustible est absolument écologique puisqu'il n'utilise aucune colle pour le compacter. En effet, la compacité des pellets dans le temps est garantie par une substance naturelle qui se trouve dans le bois : la lignine.

En plus d'être un combustible écologique, puisqu'il exploite au maximum les résidus du bois, le pellet présente aussi des avantages techniques. Alors que le bois possède un pouvoir calorifique de 4,4 kW/kg (avec 15% d'humidité, donc après 18 mois environ de séchage), celui du pellet est de 5 kW/kg.

La densité du pellet est de 650 kg/m<sup>3</sup> et le contenu en eau représente 8% de son poids. C'est pourquoi il n'est pas nécessaire de sécher le pellet pour obtenir un rendement calorifique suffisant.

Le granulé de bois utilisé devra être certifié de classe **A1** selon la norme **ISO 17225-2 (ENplus-A1, DIN Plus ou NF 444** de catégorie «NF Granulés Biocombustible Bois Qualité Haute Performance»).

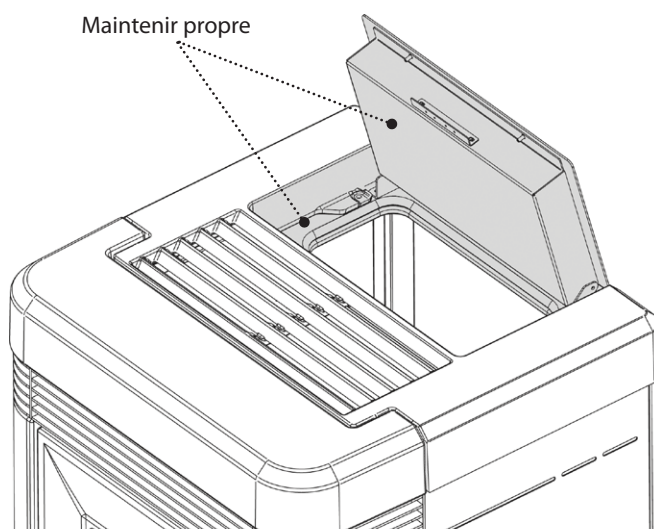
**UNI EN 303-5** avec les caractéristiques suivantes : teneur en eau ≤ 12%, teneur en cendres ≤ 0,5% et pouvoir calorifique inférieur >17 MJ/kg (en cas de poêles).

Pour ses produits, le fabricant conseille toujours d'utiliser un granulé de 6 mm de diamètre.

### STOCKAGE DU GRANULÉ

Pour garantir une combustion sans problèmes il faut que le granulé soit conservé dans un lieu non humide.

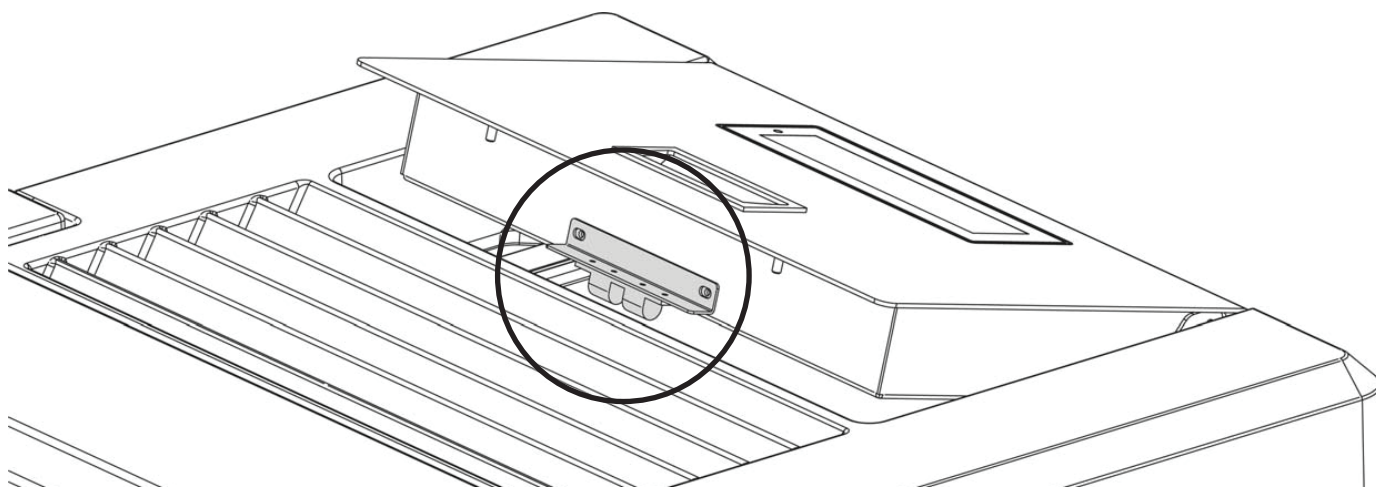
Ouvrir le couvercle du réservoir et charger le granulé à l'aide d'une écope.



**L'UTILISATION DE PELLETS DE MAUVAISE QUALITÉ OU DE TOUT AUTRE MATÉRIEL ENDOMMAGE LES FONCTIONS DE VOTRE POÊLE ET PEUT ENTRAÎNER LA PERTE DE VALIDITÉ DE LA GARANTIE ET DÉGAGER LE FABRICANT DE TOUTE RESPONSABILITÉ.**

## RÉSERVOIR PELLET - FERMETURE À PRESSION.

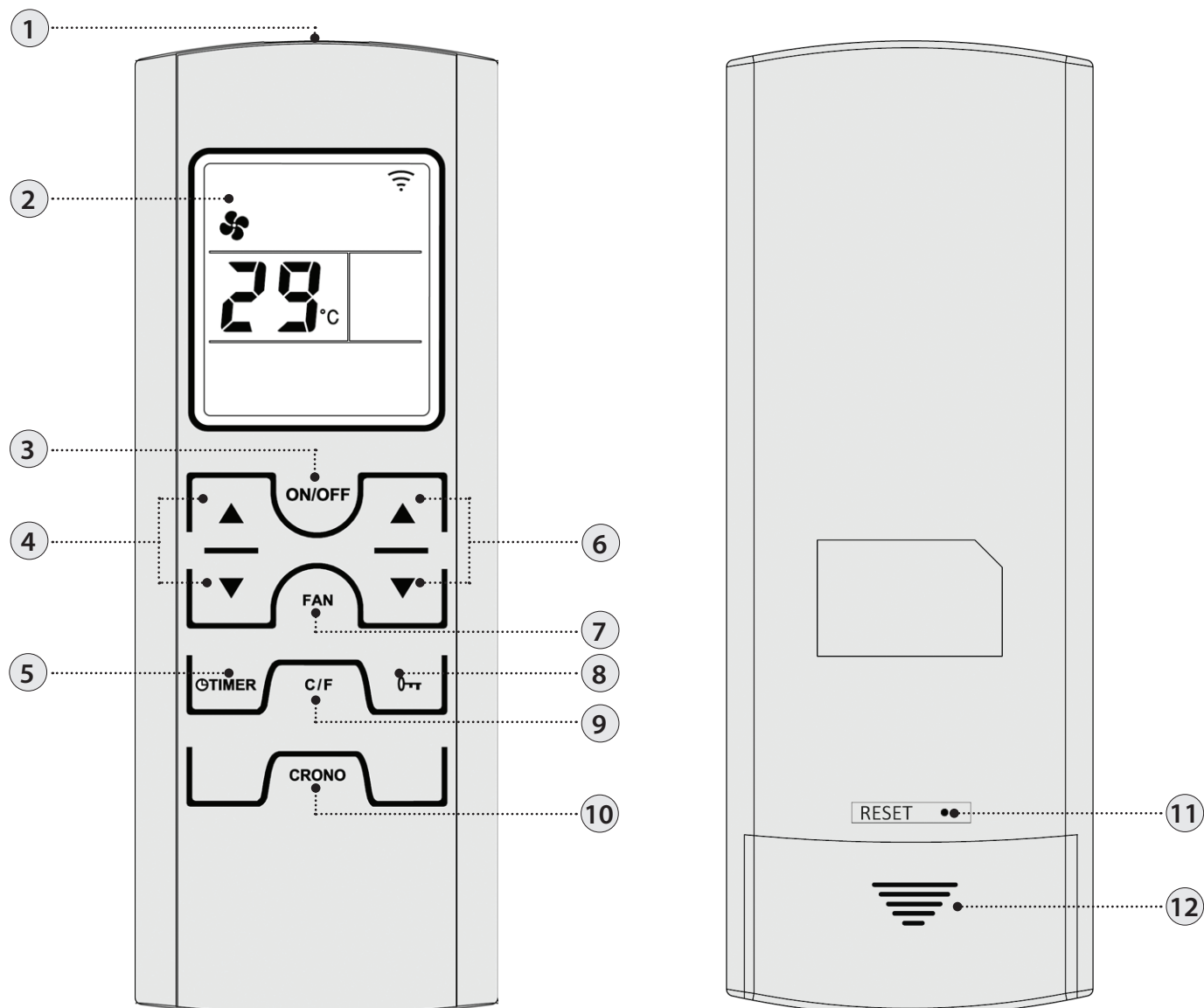
Durant le fonctionnement du poêle, le couvercle du réservoir à pellet doit toujours rester fermé.



**NOUS RECOMMANDONS DE NE PAS POSER DIRECTEMENT LE SAC SUR LE POÊLE POUR REMPLIR LE RÉSERVOIR ! REMPLIR TOUJOURS LE RÉSERVOIR AVEC UNE PELLE. IL NE FAUT PAS FROTTER NI POSER DES POIDS SUR LE JOINT DU RÉSERVOIR. IL FAUT TOUJOURS MAINTENIR LA SURFACE D'APPUI DU JOINT DU COUVERCLE DU RÉSERVOIR BIEN PROPRE. VÉRIFIER RÉGULIÈREMENT L'ÉTAT DU JOINT. EN CAS DE DÉTÉRIORATION, CONTACTER LE TECHNICIEN AGRÉÉ LE PLUS PROCHE.**

## TÉLÉCOMMANDE





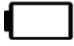


La télécommande permet de régler les principales fonctions du poêle.



<b>1</b>	Transmetteur	<b>7</b>	Sélectionner modalité ventilation
<b>2</b>	Écran	<b>8</b>	Blocage clavier
<b>3</b>	On/off poêle (maintenez pendant 3 secondes)	<b>9</b>	Degrés Celsius / Fahrenheit
<b>4</b>	Réglage puissance	<b>10</b>	En appuyant sur la touche une fois il est possible d'activer ou de désactiver le chrono
<b>5</b>	Réglage du retard de l'extinction. La touche permet de retarder l'extinction et de programmer le retard. Par exemple, en réglant l'extinction dans une heure, le poêle s'éteindra automatiquement à la fin du temps défini *	<b>11</b>	Effacer*
<b>6</b>	Set température ambiante	<b>12</b>	Logement des piles

\* non prévu sur ce modèle

## ICÔNES TÉLÉCOMMANDE

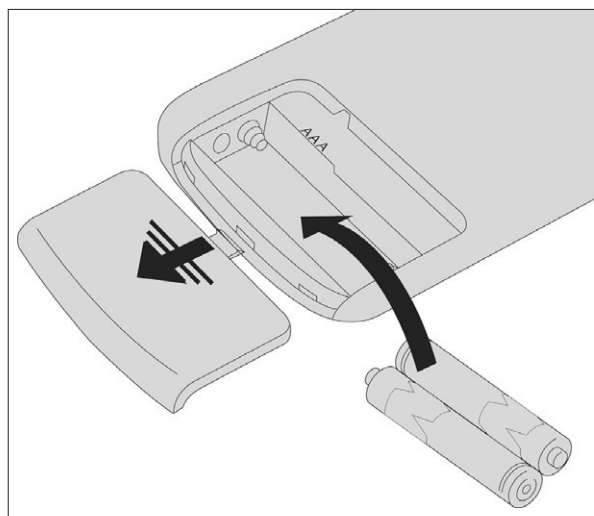
	Modalité ventilation sélectionnée : Clignotant CONFORT Allumé AUTO		Activation chrono LED allumée = actif LED éteinte = désactivé
	Retard extinction configuré		Indique la transmission du signal radio Allumée = communication radio en cours Éteinte = absence de communication radio
	Batterie déchargée		Touches bloquées
	Niveau puissance configuré. Le niveau de puissance est visible pendant 3 secondes, à la place du set température ambiante, après avoir enfoncé l'une des touches set puissance (4).		

## INSERTION DES PILES

Retirer le couvercle arrière du compartiment à piles en le faisant glisser vers le bas. Insérer 2 piles AAA.

Insérer les piles en respectant la polarité correcte (+) et (-).

Refermer le couvercle du compartiment à piles.



**SI LA TÉLÉCOMMANDE EST ÉTEINTE PAR ABSENCE DE BATTERIES, IL EST POSSIBLE DE COMMANDER LE POËLE PAR LE PANNEAU DE COMMANDES PLACÉ DANS LA PARTIE SUPÉRIEURE DU POËLE. PENDANT L'OPÉRATION DE REMPLACEMENT, PRÊTER ATTENTION À LA POLARITÉ, EN SUIVANT LES SYMBOLES IMPRIMÉS SUR LE COMPARTIMENT INTERNE DE LA TÉLÉCOMMANDE.**

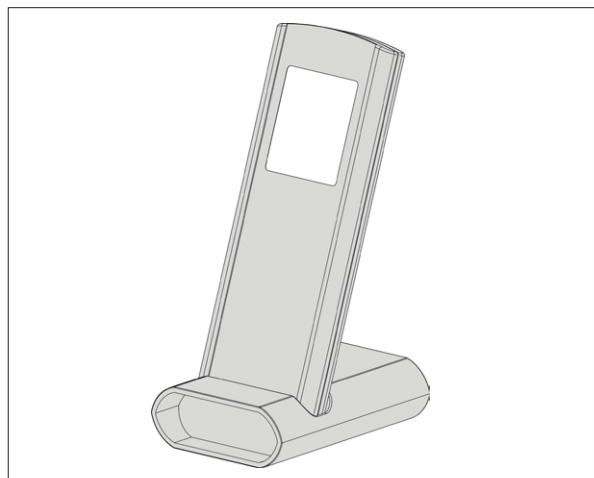


### Respecter l'environnement !

Les piles usagées contiennent des métaux nocifs pour l'environnement, elles doivent donc être éliminées séparément dans des conteneurs prévus à cet effet.

## CONSEILS ET PRÉCAUTIONS POUR L'UTILISATION DE LA TÉLÉCOMMANDE

- ♦ Retirer les piles en cas d'inutilisation prolongée.
- ♦ Lors de l'utilisation, la diriger vers le récepteur de signal du poêle.
- ♦ Manipuler la télécommande avec soin. Quand elle n'est pas utilisée, la replacer sur la base fournie de série.
- ♦ La télécommande ne doit pas être laissée dans un endroit directement exposé à la lumière du soleil ou près d'une source de chaleur.
- ♦ La qualité du signal peut être influencé par d'autres sources IR.



LA TÉLÉCOMMANDE EST DOTÉE D'UN AFFICHEUR LCD RÉTROÉCLAIRÉ. LA DURÉE DU RÉTROÉCLAIRAGE EST DE 20 SECONDES À PARTIR DE LA DERNIÈRE PRESSION SUR UNE TOUCHE. POUR RÉDUIRE LA CONSOMMATION DES PILES, L'AFFICHEUR S'ÉTEINT AU BOUT D'UN CERTAIN TEMPS (MODE ÉCONOMIE D'ÉNERGIE). LES FONCTIONS DE LA TÉLÉCOMMANDE SERONT RÉACTIVÉES UNE FOIS LA TÉLÉCOMMANDE RETIRÉE DE SON SOCLE OU SUR SIMPLE PRESSION D'UN BOUTON.



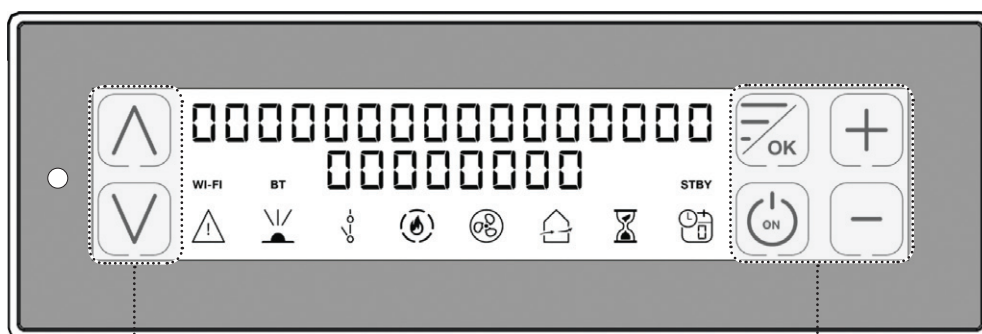
## ÉCRAN-TACTILE

Le poêle est équipé d'un écran tactile moderne avec technologie WiFi qui permet le réglage de chaque fonction de l'appareil de manière simple et intuitive par le client.

Les actions sont activées en touchant les boutons (icônes) sur la surface de visualisation. La surface de l'écran-tactile réagit au toucher des doigts.

### ATTENTION !

- ♦ Ne pas utiliser de pellicules protectrices, cela pourrait causer le dysfonctionnement de l'écran
- ♦ Ne pas mettre l'écran-tactile en contact direct ou indirect avec l'eau. L'écran-tactile pourrait ne pas fonctionner correctement en présence d'humidité où s'il est exposé à l'eau.
- ♦ Pour éviter d'abîmer l'écran tactile, il ne doit pas être touché avec des objets pointus et la pression exercée avec les doigts ne doit pas être excessive.
- ♦ Durant l'opération d'ouverture et de fermeture, appuyer uniquement sur le coin extérieur de l'Écran.



PARTIES SENSIBLES AU TOUCHER

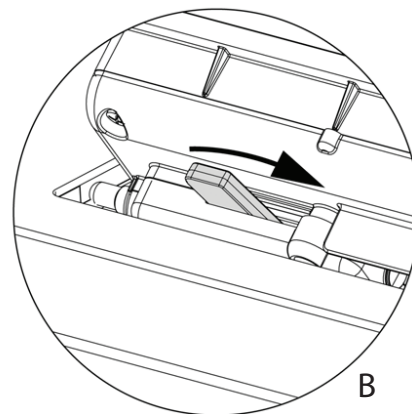
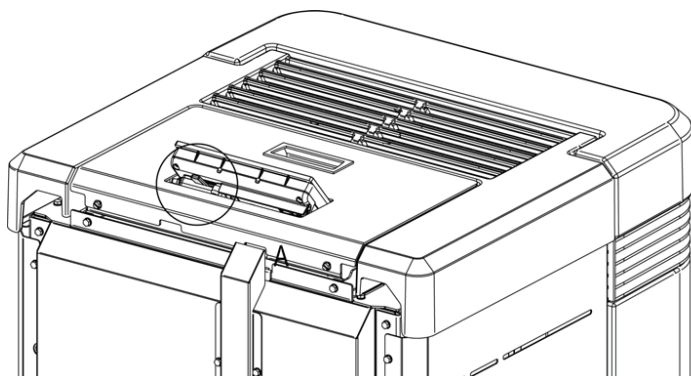
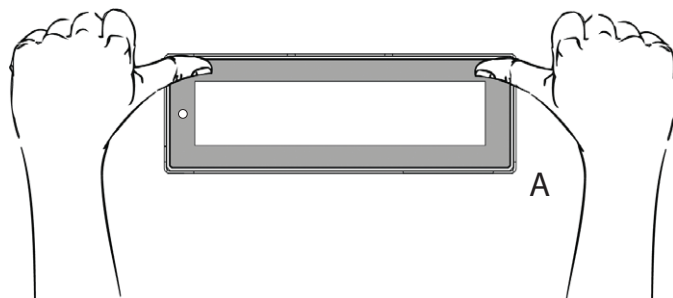


### OUVERTURE ÉCRAN

Débloquer l'écran en appuyant sur les bords de l'écran (A). Soulever l'écran jusqu'au « clic ».

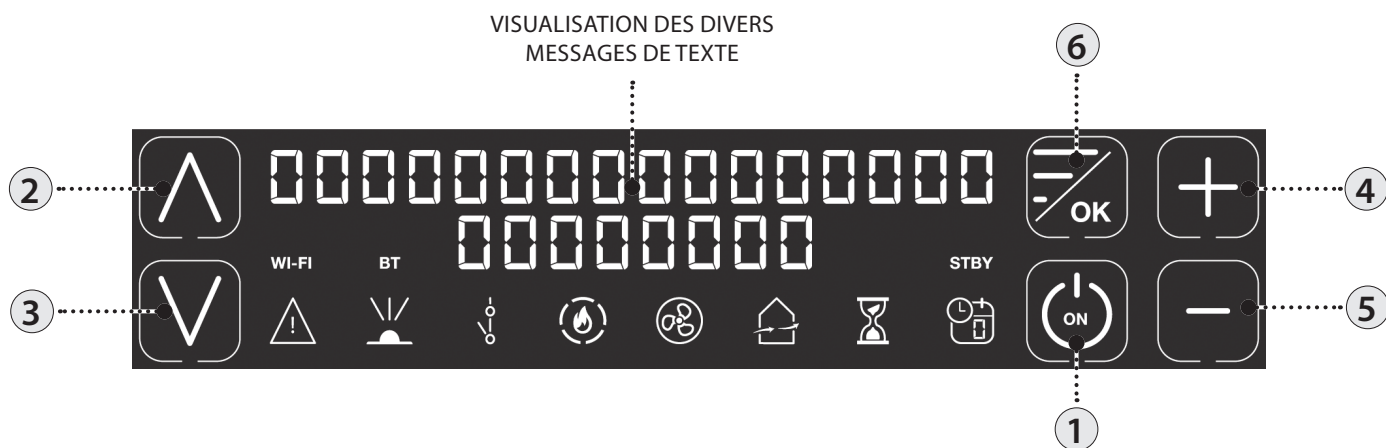
### FERMETURE ÉCRAN

Débloquer l'écran en déplaçant le levier situé au dos de l'écran (B). Abaisser l'écran comme en figure (A) jusqu'à sa fermeture complète.



BANDES DE FRÉQUENCE	PUISSANCE MAXIMALE TRANSMISE
WiFi	20.0 DBM
BLUETOOTH	Class-3

## PANNEAU DE COMMANDES



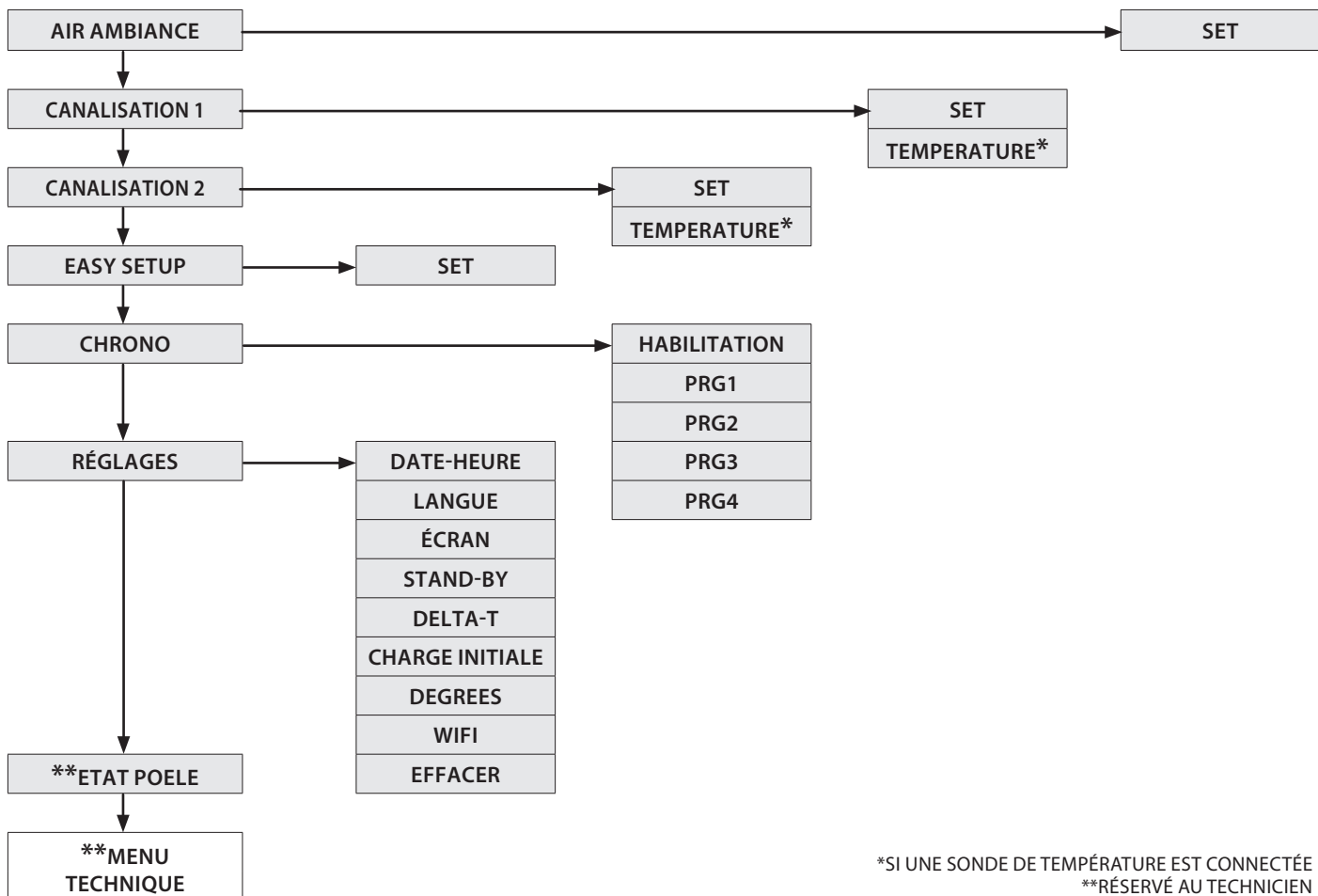
- ① On/Off poêle.
- ② Augmenter la puissance de fonctionnement / parcourir les menus.
- ③ Réduire la puissance de fonctionnement / parcourir les menus.
- ④ Augmenter le set thermostat de fonctionnement / parcourir le menu.
- ⑤ Réduire le set thermostat de fonctionnement / parcourir le menu.
- ⑥ Pour accéder au menu/ touche confirmation.

LÉGENDE ICÔNES			
	Indique la présence d'une alarme. Éteinte : indique l'absence d'alarmes Allumée : indique la présence d'une alarme		Icône extinction retardée. Éteinte : désactivée. Allumée : activée.
	Indique la réception du signal IR Allumée = commande IR reçue Éteinte = absence de communication IR		Indique l'état de la programmation hebdomadaire Éteinte : désactivée. Allumée : activé. Le chiffre indique le créneau horaire actuellement de référence.
	Indique le contact du thermostat externe supplémentaire Contact fermé : le contact du thermostat supplémentaire externe est fermé. Contact ouvert : le contact du thermostat supplémentaire externe est ouvert.	WI-FI	Icône Wifi Éteinte : désactivé. Allumée : actif et connecté au réseau domestique. Clignotante : actif mais non connecté au réseau domestique.
	Indique la puissance du poêle. Flamme allumée : puissance stable. Flamme clignotante : la puissance est en cours de changement. Les tirets indiquent la puissance réelle de la machine.	STBY	Icône fonction STAND-BY Éteinte : désactivée. Allumée : activée.
	Indique le fonctionnement du ventilateur tangentiel. Éteinte = ventilation inactive. Allumée = ventilation active. Clignotante : ventilation à vitesse réduite pour compensation.		Non utilisé

## MENU GÉNÉRAL



- ① Revenir en arrière - quitter
- ② ③ Faire défiler paramètres : suivant (3) ; précédent (2)
- ④ ⑤ Modifier données configuration : augmentation (4) ; diminution (5)
- ⑥ Confirmer - accès au Menu



\*SI UNE SONDE DE TEMPÉRATURE EST CONNECTÉE  
 \*\*RÉSERVÉ AU TECHNICIEN

## MISES EN GARDE GÉNÉRALES

### Conseils à suivre durant les premières mises en marche du produit :

Au cours des premières heures de fonctionnement, des fumées et des odeurs peuvent être émises ; elles sont dues au processus normal de « rodage thermique ».

Au cours de ce processus, d'une durée variable en fonction du produit, il est recommandé de :

- ◆ Bien aérer la pièce
- ◆ Enlever, si présentes, les parties en faïence ou en pierre de la partie supérieure du produit
- ◆ Activer le produit à la puissance et température maximales
- ◆ Éviter de rester longtemps dans la pièce
- ◆ Ne pas toucher les surfaces du produit

### Notes :

Le processus se termine au bout de quelques cycles de chauffage/ rafraîchissement.

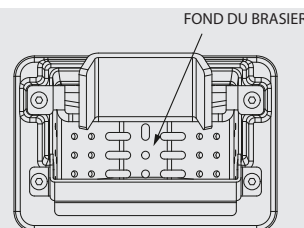
Pour la combustion, ne pas utiliser des éléments ou des substances différentes de celles indiquées dans le manuel.

### Avant de procéder à l'allumage du produit, il faut effectuer les contrôles suivants :

- ◆ S'il est prévu de brancher le produit à un circuit hydraulique, ce dernier doit être complet et en état de marche, et respecter les indications figurant dans le manuel du produit et les normes en vigueur en la matière.
- ◆ Le réservoir à pellet doit être complètement rempli
- ◆ La chambre de combustion et le brasier doivent être propres
- ◆ Vérifier la fermeture hermétique de la porte du foyer, du tiroir à cendres et du réservoir à pellet (si présent en version hermétique) ; ces derniers doivent être fermés et sans aucun corps étranger au niveau des éléments et des joints d'étanchéité.
- ◆ Vérifier que le cordon d'alimentation est correctement branché
- ◆ L'interrupteur (si présent) doit être mis sur « 1 ».



**VÉRIFIER QUE LE FON DU BRASIER SOIT SANS RÉSIDUS ET INCRUSTATIONS. LES TROUS PRÉSENTS SUR LE FOND DOIVENT ÊTRE COMPLÈTEMENT LIBRES, POUR GARANTIR UNE COMBUSTION CORRECTE. IL EST POSSIBLE D'UTILISER LA FONCTION « EASY SETUP » POUR ADAPTER LA COMBUSTION EN FONCTION DES EXIGENCES DÉCRITES.**



## CONFIGURATIONS POUR LE PREMIER ALLUMAGE

Une fois branché le câble d'alimentation dans la partie arrière du poêle, mettre l'interrupteur, toujours placé à l'arrière, dans la position (I). L'interrupteur placé à l'arrière du poêle sert à donner la tension à la carte du poêle.

### DATE-HEURE

Ce menu permet de régler l'heure et la date.

#### PROCÉDURE DE COMMANDE

- ♦ Appuyer sur la touche 6.
- ♦ Appuyer sur la touche 3 jusqu'à **REGLAGES** et confirmer à l'aide de la touche 6.
- ♦ Confirmer **DATE-HEURE** en appuyant sur la touche 6 et utiliser les touches 4 et 5 pour l'attribution du jour.
- ♦ Continuer en appuyant sur la touche 6.
- ♦ Pour le réglage du jour, de l'heure, des minutes, de la date, du mois, de l'année, utiliser la touche 4 ou 5 pour régler et la touche 6 pour avancer.
- ♦ Appuyer sur la touche 6 pour confirmer et la touche 1 pour retourner aux menus précédents jusqu'à l'état initial.

### LANGUE

Ce menu permet de sélectionner la langue préférée.

Les langues disponibles sont : Italien - Anglais - Allemand - Français - Espagnol - Portugais - Danois - Estonien - Croate - Slovène - Hollandais - Polonais - Tchèque.

#### PROCÉDURE DE COMMANDE

- ♦ Appuyer sur la touche 6.
- ♦ Appuyer sur la touche 3 jusqu'à **REGLAGES** et confirmer à l'aide de la touche 6.
- ♦ Appuyer sur la touche 3 jusqu'à **LANGUE** et confirmer à l'aide de la touche 6.
- ♦ Sélectionner la langue à l'aide de la touche 4 ou 5.
- ♦ Appuyer sur la touche 6 pour confirmer et la touche 1 pour retourner aux menus précédents jusqu'à l'état initial.

### DEGREES

Ce menu permet de sélectionner l'unité de mesure de la température. La valeur prédéfinie est °C.

#### PROCÉDURE DE COMMANDE

- ♦ Appuyer sur la touche 6.
- ♦ Appuyer sur la touche 3 jusqu'à **REGLAGES** et confirmer à l'aide de la touche 6.
- ♦ Appuyer sur la touche 3 jusqu'à **DEGREES** et confirmer à l'aide de la touche 6.
- ♦ Utiliser les touches 4-5 pour sélectionner Celsius ou Fahrenheit.
- ♦ Appuyer sur la touche 6 pour confirmer et la touche 1 pour retourner aux menus précédents jusqu'à l'état initial.



#### ALLUMAGE RATÉ

**LE PREMIER ALLUMAGE POURRAIT NE PAS FONCTIONNER ÉTANT DONNÉ QUE LA VIS SANS FIN EST VIDE ET N'ARRIVE PAS TOUJOURS À CHARGER À TEMPS LE BRASERO AVEC LA QUANTITÉ NÉCESSAIRE DE PELLETS POUR LE DÉMARRAGE RÉGULIER DE LA FLAMME. SI LE PROBLÈME NE SE PRODUIT QU'APRÈS QUELQUES MOIS DE FONCTIONNEMENT, VÉRIFIER QUE LES OPÉRATIONS DE NETTOYAGE ORDINAIRES, FIGURANT DANS LE MANUEL DU POÊLE, AIENT ÉTÉ CORRECTEMENT RÉALISÉES**

## FONCTIONNEMENT ET LOGIQUE

### ALLUMAGE

Après la vérification des points susmentionnés, appuyer sur la touche 1 pendant trois secondes pour allumer le poêle. Pour la phase d'allumage, 15 minutes sont à disposition pour vérifier la présence de la flamme. Lorsque la température de contrôle est atteinte, le poêle interrompt la phase d'allumage et passe en DEMARRAGE.

### DEMARRAGE

Durant la phase de démarrage, le poêle se stabilise en augmentant progressivement la combustion, pour démarrer ensuite la ventilation, et passer en TRAVAIL.

### TRAVAIL

Durant la phase de travail, le poêle se met au Set Puissance défini par l'utilisateur, chauffant la pièce jusqu'à l'atteinte du Set Thermostat. Voir la rubrique suivante.

### SET THERMOSTAT

Le Set thermostat ambiant peut être réglé à l'aide des boutons 4 et 5, sur LOW-TA - 7°C - 37°C - HOT. Si la valeur est comprise entre 07°C-37°C, le poêle contrôle la température ambiante à l'aide d'une sonde intégrée à la machine. Après avoir atteint la température configurée, le poêle réduit automatiquement la puissance pour garantir un confort optimal et réduire la consommation de pellet : ce processus s'appelle « modulation ».

### LOW-TA / HOT

Si le Set Thermostat est « LOW-TA » (set sous le seuil des 7°C), le contrôle de la température est confié au contact thermostat supplémentaire, et la sonde de température intégrée dans la machine est par conséquent ignorée.

Si le contact est ouvert (satisfait), alors le poêle se met au minimum.

Si le contact est fermé (demande), alors le poêle fonctionne toujours à la puissance configurée.

Si la configuration est sur « HOT » (set supérieur à 37°C) le poêle fonctionne tout le temps et uniquement à la puissance configurée, ignorant donc le contact externe et la sonde de température.

### SET PUISSANCE

Le Set Puissance a 5 niveaux de fonctionnement. La puissance est modifiable à l'aide des touches 2 ou 3.

Puissance 1 = niveau minimal - Puissance 5 = niveau maximal.

La modification est sauvegardée après avoir quitté avec la touche 6.

### SOUFFLE

Durant la phase de travail et à intervalles réguliers, le poêle effectue un nettoyage du brasier appelé « SOUFFLE ».

L'activation de cette fonction est visualisée sur l'afficheur avec le message correspondant. Durant le « SOUFFLE » le chargement du pellet est ralenti et le moteur des fumées est accéléré.

A la fin de la phase de nettoyage, le poêle se remet en mode travail aux conditions de fonctionnement normales.

### ARRÊT

Appuyer sur la touche 1 pendant trois secondes.

Après avoir effectué cette opération, l'appareil entre automatiquement en phase d'arrêt et bloque le chargement du pellet.

Le moteur d'aspiration des fumées et le moteur de la ventilation de l'air chaud resteront allumés tant que la température du poêle ne descend pas en-deçà du seuil de sécurité.

### RALLUMAGE

Le rallumage du poêle est possible uniquement si la température des fumées est inférieure à un seuil prédéfini et si un temps minimum de sécurité s'est écoulé.

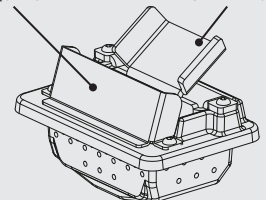


**N'UTILISER AUCUN LIQUIDE INFLAMMABLE POUR L'ALLUMAGE !**  
**AU COURS DU REMPLISSAGE, NE PAS PLACER LE SAC DE PELLETS CONTRE LE POÊLE BOUILLANT !**  
**EN CAS DE PROBLÈMES D'ALLUMAGE RÉPÉTÉS, CONTACTER UN TECHNICIEN AUTORISÉ.**



**IL EST INTERDIT D'UTILISER L'APPAREIL SANS SÉPARATEUR ET/OU PLAQUE FOYÈRE (VOIR FIGURE CI-CONTRE). LE RETRAIT NUIT À LA SÉCURITÉ DU PRODUIT ET ENTRAÎNE L'ANNULATION IMMÉDIATE DE LA PÉRIODE DE GARANTIE. EN CAS D'USURE OU DE DÉTÉRIORATION, DEMANDER LE REMPLACEMENT DE LA PIÈCE AU SERVICE D'ASSISTANCE (REPLACEMENT QUI N'EST PAS COUVERT PAR LA GARANTIE DU PRODUIT PUISQU'IL S'AGIT D'UNE PIÈCE SUJETTE À USURE).**

PLAQUE FOYÈRE      SÉPARATEUR



## AIR AMBIANCE

Ce menu permet de définir la vitesse du moteur de ventilation frontale. Plage : (**COMFORT**, **AUTO**).

En sélectionnant le mode « confort », la vitesse de l'air ambiance se met à une vitesse réduite.

Pour garantir l'efficacité de combustion, l'air ambiance est exclu quand le produit est à la puissance minimale.

### PROCÉDURE DE COMMANDE

- ◆ Appuyer sur la touche 6.
- ◆ Confirmer **AIR AMBIANCE** en appuyant sur la touche 6.
- ◆ Utiliser les touches 4-5 pour sélectionner le mode souhaité.
- ◆ Appuyer sur la touche 6 pour confirmer et la touche 1 pour retourner aux menus précédents jusqu'à l'état initial.

## CANALISATION 1

Le menu permet de définir trois modes de fonctionnement de la canalisation 1 et de régler le set température si une sonde NTC est connectée en entrée : **OFF** - **AUTO** - **COMFORT**

Procédure de commande pour régler **SET**

- ◆ Appuyer sur la touche 6.
- ◆ Appuyer sur la touche 3 jusqu'à **CANALISATION 1** et confirmer avec la touche 6.
- ◆ Appuyer sur la touche 3 jusqu'à **SET** et confirmer avec la touche 6\*.
- ◆ Utiliser les touches 4-5 pour sélectionner le mode souhaité.
- ◆ Appuyer sur la touche 6 pour confirmer et la touche 1 pour retourner aux menus précédents jusqu'à l'état initial.

Procédure de commande pour régler **TEMPERATURE**

- ◆ Appuyer sur la touche 6.
- ◆ Appuyer sur la touche 3 jusqu'à **CANALISATION 1** et confirmer avec la touche 6.
- ◆ Appuyer sur la touche 3 jusqu'à **TEMPERATURE** et confirmer avec la touche 6.
- ◆ Utiliser les touches 4-5 pour sélectionner le mode souhaité.
- ◆ Appuyer sur la touche 6 pour confirmer et la touche 1 pour retourner aux menus précédents jusqu'à l'état initial.

## CANALISATION 2

Le menu permet de définir trois modes de fonctionnement de la canalisation 1 et de régler le set température si une sonde NTC est connectée en entrée : **OFF** - **AUTO** - **COMFORT**

Procédure de commande pour régler **SET**

- ◆ Appuyer sur la touche 6.
- ◆ Appuyer sur la touche 3 jusqu'à **CANALISATION 2** et confirmer avec la touche 6.
- ◆ Appuyer sur la touche 3 jusqu'à **SET** et confirmer avec la touche 6\*.
- ◆ Utiliser les touches 4-5 pour sélectionner le mode souhaité.
- ◆ Appuyer sur la touche 6 pour confirmer et la touche 1 pour retourner aux menus précédents jusqu'à l'état initial.

Procédure de commande pour régler **TEMPERATURE**

- ◆ Appuyer sur la touche 6.
- ◆ Appuyer sur la touche 3 jusqu'à **CANALISATION 2** et confirmer avec la touche 6.
- ◆ Appuyer sur la touche 3 jusqu'à **TEMPERATURE** et confirmer avec la touche 6.
- ◆ Utiliser les touches 4-5 pour sélectionner le mode souhaité.
- ◆ Appuyer sur la touche 6 pour confirmer et la touche 1 pour retourner aux menus précédents jusqu'à l'état initial.

\*SI UNE SONDE DE TEMPÉRATURE EST CONNECTÉE

## EASY SETUP

Le poids volumétrique du pellet est le rapport entre le poids et le volume du pellet. Ce rapport peut changer tout en conservant la qualité du pellet. La fonction EASY SETUP permet de varier le réglage du poids volumétrique en augmentant ou diminuant les valeurs prédéfinies. Dans le programme du poêle, les valeurs disponibles vont de « - 3 » à « + 3 » ; tous les poêles sont réglés au moment de la production avec la valeur optimale de 0.

En cas de dépôt excessif sur le brasier, entrer dans le programme EASY SETUP et réduire la valeur à « - 1 » ; attendre le jour suivant et, en l'absence d'amélioration, réduire ultérieurement jusqu'à « - 3 ».

En cas de besoin d'augmenter le réglage du poids volumétrique du pellet, passer de la valeur par défaut « 0 » à « + 1, + 2, + 3 » en fonction du besoin.

DÉPÔT EXCESSIF DE PELLETS DANS LE BRASIER			FONCTIONNEMENT NORMAL	PEU DE DÉPÔT DE PELLETS DANS LE BRASIER		
-3	-2	-1	0	+1	+2	+3
TROISIÈME PLAGE DE DIMINUTION SI LES PREMIÈRES NE SONT PAS SUFFISANTES	DEUXIÈME PLAGE DE DIMINUTION SI LA PREMIÈRE N'EST PAS SUFFISANTE	PREMIÈRE PLAGE DE DIMINUTION (TESTER 1 JOUR)	VALEUR OPTIMALE PAR DÉFAUT	PREMIÈRE PLAGE D'AUGMENTATION	DEUXIÈME PLAGE D'AUGMENTATION SI LA PREMIÈRE N'EST PAS SUFFISANTE	TROISIÈME PLAGE D'AUGMENTATION SI LES DEUX PREMIÈRES NE SONT PAS SUFFISANTES

### PROCÉDURE DE COMMANDE

- ♦ Appuyer sur la touche 6.
- ♦ Appuyer sur la touche 3 jusqu'à **EASY SETUP** et confirmer à l'aide de la touche 6.
- ♦ Utiliser les touches 4 -5 pour sélectionner la plage.
- ♦ Appuyer sur la touche 6 pour confirmer et la touche 1 pour retourner aux menus précédents jusqu'à l'état initial.

**N.B. : SI CES RÉGLAGES NE RÉSOLVENT PAS LES DÉPÔTS DE PELLET PRÉSENTS DANS LE BRASERO, CONTACTER LE CENTRE D'ASSISTANCE LE PLUS PROCHE.**

## CHRONO

Cette fonction permet de programmer l'allumage et l'arrêt du poêle automatiquement.

Le **CHRONO** est par défaut désactivé.

Le chrono permet de programmer 4 créneaux horaires par jour, à utiliser pour tous les jours de la semaine.

**Dans chaque créneau horaire, il est possible de configurer l'heure d'allumage et d'arrêt, les jours d'utilisation du créneau horaire programmé, la température souhaitée et le set puissance. Le réglage du jour et de l'heure actuelle est fondamentale pour le fonctionnement correct du chrono.**

### Recommandations

Avant d'utiliser la fonction chrono, il est nécessaire de définir le jour et l'heure actuelle ; vérifier par conséquent d'avoir suivi les points énumérés dans le sous-chapitre « DATE-HEURE ». Pour que la fonction chrono fonctionne correctement, il faut, en plus de la programmer, l'activer. Les 4 créneaux horaires peuvent être superposés par l'intermédiaire des heures d'allumage et d'extinction. Ceci permet d'obtenir une association d'horaires pendant lesquels il est possible de définir plusieurs températures et puissances sans influencer l'état de travail du poêle.

**N.B :** en cas de présence de créneaux superposés, le produit reste allumé jusqu'à l'heure d'extinction la plus tardive.

## ACTIVATION / DÉSACTIVATION DU CHRONO

### PROCÉDURE DE COMMANDE

- ◆ Appuyer sur la touche 6.
- ◆ Appuyer sur la touche 3 jusqu'à **CHRONO** et confirmer à l'aide de la touche 6.
- ◆ Confirmer **HABILITATION** à l'aide de la touche 6.
- ◆ Utiliser les touches 4-5 pour activer (**ON**) ou désactiver (**OFF**).
- ◆ Appuyer sur la touche 6 pour confirmer et la touche 1 pour retourner aux menus précédents jusqu'à l'état initial.

<b>CHRONO</b>	>	<b>HABILITATION</b>	>	<b>PRG1</b>	On/off	Active/désactive le PRG 1
		∨		<b>PRG2</b>	On/off	Active/désactive le PRG 2
		∨		<b>PRG3</b>	On/off	Active/désactive le PRG 3
		∨		<b>PRG4</b>	On/off	Active/désactive le PRG 4
		<b>PRG1</b>	>	<b>START PRG1</b>	OFF-00:00	Heure allumage PRG1
		∨		<b>STOP PRG1</b>	OFF-00:00	Heure extinction PRG1
		∨		<b>LUNDI...DIMANCHE</b>	On/off	Active/désactive les jours du PRG1
		∨		<b>SET PRG1</b>	LOW-TA - 07- 37 °C - HOT	Set thermostat PRG1
		∨		<b>PUISSANCE PRG1</b>	1-5	Set puissance PRG1
		<b>PRG2</b>	>	<b>START PRG2</b>	OFF-00:00	Heure allumage PRG2
		∨		<b>STOP PRG2</b>	OFF-00:00	Heure extinction PRG2
		∨		<b>LUNDI...DIMANCHE</b>	On/off	Active/désactive les jours du PRG2
		∨		<b>SET PRG2</b>	LOW-TA - 07- 37 °C - HOT	Set thermostat PRG2
		∨		<b>PUISSANCE PRG2</b>	1-5	Set puissance PRG2
		<b>PRG3</b>	>	<b>START PRG3</b>	OFF-00:00	Heure allumage PRG3
		∨		<b>STOP PRG3</b>	OFF-00:00	Heure extinction PRG3
		∨		<b>LUNDI...DIMANCHE</b>	On/off	Active/désactive les jours du PRG3
		∨		<b>SET PRG3</b>	LOW-TA - 07- 37 °C - HOT	Set thermostat PRG3
		∨		<b>PUISSANCE PRG3</b>	1-5	Set puissance PRG3
		<b>PRG4</b>	>	<b>START PRG4</b>	OFF-00:00	Heure allumage PRG4
				<b>STOP PRG4</b>	OFF-00:00	Heure extinction PRG4
				<b>LUNDI...DIMANCHE</b>	On/off	Active/désactive les jours du PRG4
				<b>SET PRG4</b>	LOW-TA - 07- 37 °C - HOT	Set thermostat PRG4
				<b>PUISSANCE PRG4</b>	1-5	Set puissance PRG4



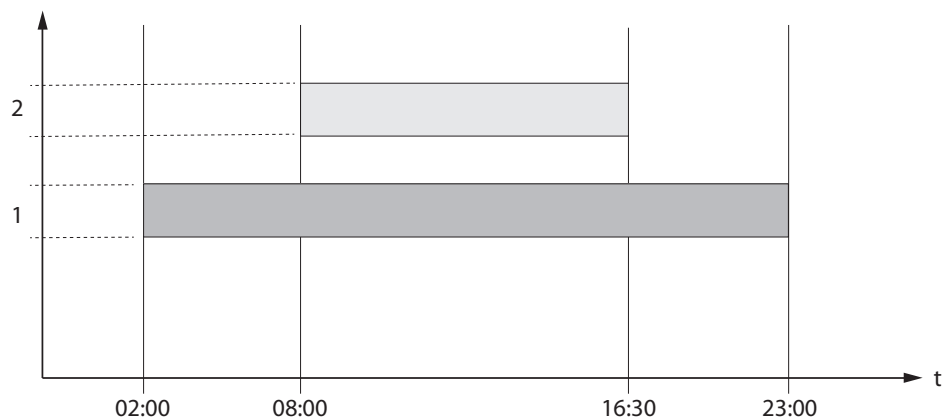
SI LE CHRONO HEBDOMADAIRE EST ACTIF SUR LE TABLEAU DE COMMANDE, L'ICÔNE CI-CONTRE EST VISIBLE.



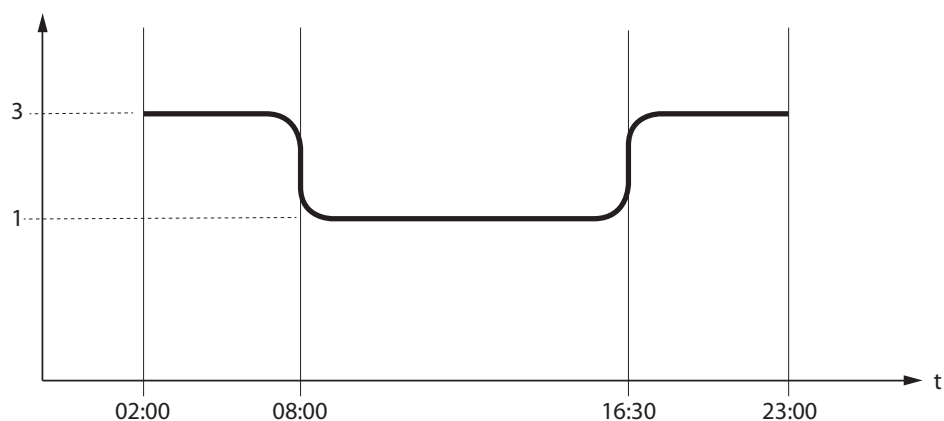


## EXEMPLE CHRONO HORAIRE/CRÉNEAUX SUPERPOSÉS

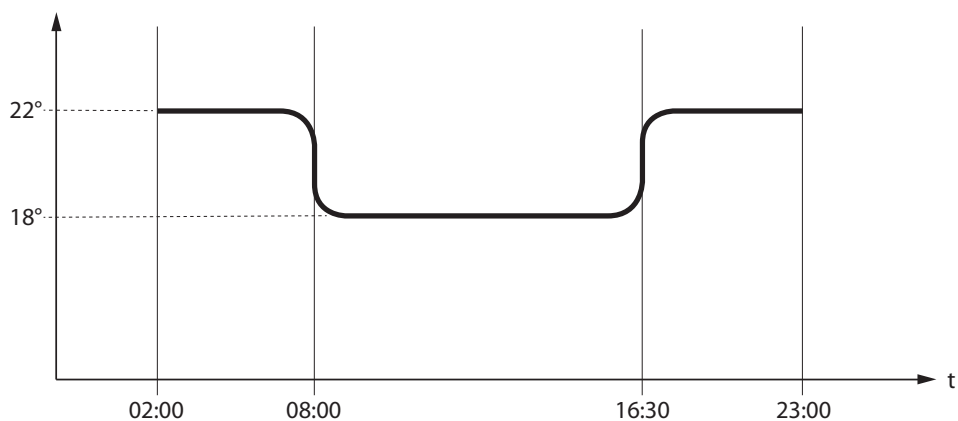
### CRÉNEAU HORAIRE



### SET PUISSANCE



### SET THERMOSTAT



	Créneau horaire 1	start 02:00 stop 23:00	puissance 3 - SET THERMOSTAT 22°C
	Créneau horaire 2	start 08:00 stop 16:30	puissance 1 - SET THERMOSTAT 18°C
	fonctionnement poêle		

## RÉGLAGES

- **DATE-HEURE**
- **LANGUE**
- **DEGRES**

*VOIR CHAPITRE : CONFIGURATIONS PREMIER ALLUMAGE*

## ÉCRAN

Ce menu permet de régler l'intensité lumineuse de l'écran. Les valeurs possibles varient de OFF, 1 à 20. Sur OFF, le rétro-éclairage de l'écran est à l'intensité maximale et s'éteint après un retard de 60 secondes.

Le rétro-éclairage se rallume en appuyant sur une touche ou si le poêle est en défaut.

### PROCÉDURE DE COMMANDE

- ♦ Appuyer sur la touche 6.
- ♦ Appuyer sur la touche 3 jusqu'à **REGLAGES** et confirmer à l'aide de la touche 6.
- ♦ Continuer en appuyant sur la touche 3 jusqu'à **ÉCRAN** et confirmer à l'aide de la touche 6.
- ♦ Utiliser les touches 4-5 pour sélectionner l'intensité souhaitée.
- ♦ Appuyer sur la touche 6 pour confirmer et la touche 1 pour retourner aux menus précédents jusqu'à l'état initial.

## STAND-BY

La fonction **STAND-BY**, si activée, est utilisée pour programmer une extinction de la machine commandée par le thermostat supplémentaire.

### PROCÉDURE DE COMMANDE

- ♦ Appuyer sur la touche 6.
- ♦ Appuyer sur la touche 3 jusqu'à **REGLAGES** et confirmer à l'aide de la touche 6.
- ♦ Continuer en appuyant sur la touche 3 jusqu'à l'affichage de **STAND-BY** et confirmer à l'aide de la touche 6.
- ♦ Utiliser les touches 4-5 pour activer (ON) ou désactiver (OFF).
- ♦ Appuyer sur la touche 6 pour confirmer et la touche 1 pour retourner aux menus précédents jusqu'à l'état initial.

## FONCTION STAND-BY RÉGLÉE SUR ON

Si la fonction **STAND-BY** est activée (ON), et que la température ambiante dépasse la valeur du **SET THERMOSTAT + DELTA T**, le poêle se met alors en mode arrêt après un retard prédéfini par défaut, et affiche **STAND-BY**.

Quand la température ambiante est inférieure à **SET THERMOSTAT - DELTA** et après un éventuel temps de refroidissement, le poêle se rallume.

## FONCTION STAND-BY RÉGLÉE SUR OFF (REGLAGE PAR DÉFAUT)

Si la fonction **STAND-BY** n'est pas activée (OFF) et que le poêle dépasse la température ambiante définie, il se met au minimum, module et affiche **MODUL**. Quand la température ambiante est inférieure à **SET THERMOSTAT** le poêle recommence à fonctionner à la puissance définie et affiche **TRAVAIL**.

## FONCTIONNEMENT AVEC THERMOSTAT SUPPLÉMENTAIRE (EN OPTION)

### FONCTION STAND-BY CONFIGURÉE SUR OFF (CONFIGURATION PAR DÉFAUT)

Si la fonction **Stand-by** n'est pas activée (OFF), et que le poêle dépasse la température ambiante définie sur le thermostat supplémentaire (contact ouvert), il se met au minimum et affiche **MODUL**. Quand la température ambiante est inférieure au set défini sur le thermostat supplémentaire (contact fermé), le poêle recommence à fonctionner à la puissance définie et affiche **TRAVAIL**.

### FONCTION STAND-BY RÉGLÉE SUR ON

Quand la fonction **Stand-by** est activée (ON), quand la température ambiante définie sur le thermostat supplémentaire est atteinte (contact ouvert), le poêle se mettra en arrêt après un retard prédéfini par défaut, et affichera **STAND-BY**.

Quand la température ambiante sera inférieure au set défini sur le thermostat supplémentaire (contact fermé) et après un éventuel temps de refroidissement, le poêle se rallumera.



**POUR UN FONCTIONNEMENT CORRECT REGLER SET THERMOSTAT SUR LOW-TA.  
> VOIR CHAPITRE : RÉGLAGES THERMOSTAT SUPPLÉMENTAIRE**

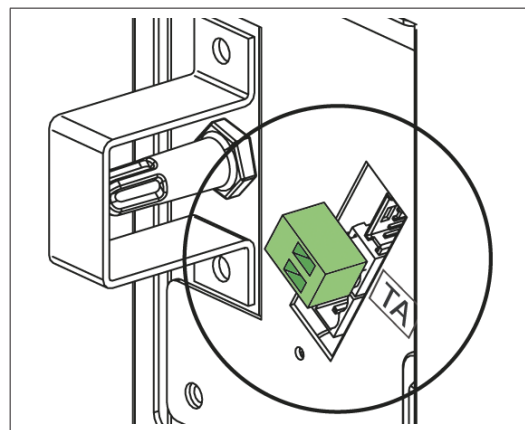
## THERMOSTAT SUPPLÉMENTAIRE

### **N.B. : L'INSTALLATION DOIT ÊTRE EFFECTUÉE PAR UN TECHNICIEN AUTORISÉ**

Il existe la possibilité de contrôler par thermostat un local adjacent à la chambre où a été placé le poêle (il est conseillé de positionner le thermostat mécanique en option à une hauteur du sol d'environ 1,50 m). Le fonctionnement du poêle avec le thermostat externe branché sur la borne TA peut être différent en fonction de l'activation ou de la désactivation de la fonction STAND-BY.

### INSTALLATION DU THERMOSTAT SUPPLÉMENTAIRE

- ◆ Un thermostat mécanique ou digital, avec type d'entrée « normalement ouvert », est nécessaire.
- ◆ Enlever la fiche de la prise de courant correspondante.
- ◆ En faisant référence à la figure ci-contre, brancher les deux câbles du thermostat (contact nu - pas 230 V !).
- ◆ Réactiver l'alimentation du poêle.



**POUR UN FONCTIONNEMENT CORRECT REGLER SET THERMOSTAT AMBIANT SUR LOW-TA**

### DELTA-T

Cette fonction permet de régler l'hystérésis pour l'allumage et l'arrêt du poêle *DELTA-T*, utilisée comme fréquence de réglage de la température ambiante si elle n'est pas gérée par un thermostat externe. La température exacte pour l'allumage est *SET THERMOSTAT - DELTA T*. Celle pour l'arrêt est en revanche *SET THERMOSTAT + DELTA-T*. Les valeurs possibles pour le *DELTA-T* varient de : 0.5 - 5°C

#### PROCÉDURE DE COMMANDE

- ◆ Appuyer sur la touche 6.
- ◆ appuyer sur la touche 3 jusqu'à **REGLAGES** et confirmer avec la touche 6
- ◆ Appuyer sur la touche 3 jusqu'à **DELTA-T** et confirmer avec la touche 6.
- ◆ Utiliser les touches 4-5 pour sélectionner la valeur souhaitée.
- ◆ Appuyer sur la touche 6 pour confirmer et sur la touche 1 pour revenir aux menus précédents jusqu'à l'état initial.

### CHARGE INITIALE

Cette fonction permet le remplissage de la vis sans fin et facilite les phases de premier allumage du poêle, ou si le réservoir à pellets est resté vide. Avec le poêle froid et sur « OFF », s'assurer d'avoir introduit le pellet à l'intérieur du réservoir et activer la fonction **CHARGE INITIALE** et confirmer avec OK.

**Pour interrompre le chargement en continu, il suffit d'appuyer sur la touche 1 pendant 3 s.**

#### PROCÉDURE DE COMMANDE

- ◆ Appuyer sur la touche 6.
- ◆ appuyer sur la touche 3 jusqu'à **REGLAGES** et confirmer à l'aide de la touche 6.
- ◆ Continuer en appuyant sur la touche 3 jusqu'à **CHARGE INITIALE** et confirmer à l'aide de la touche 6.
- ◆ Utiliser les touches 4-5 pour sélectionner activer « ON » / désactiver « OFF »
- ◆ Appuyer plusieurs fois sur la touche 1 pour confirmer et quitter le menu.

### WI-FI

L'écran permet de se connecter au réseau internet au moyen de la technologie Wi-Fi.

Il permet de gérer et de contrôler à distance le poêle avec la APP spéciale pour Smartphone «**TotalControl 2.0**» ( Apple Store / Play Store ) .

Il est possible de configurer le réseau **Wi-Fi** directement depuis l'écran en suivant la procédure suivante (Configuration du réseau domestique).



**ATTENTION  
TELÉCHARGER:  
"TOTAL CONTROL 2.0"**

Suivre les instructions données dans le manuel spécifique.

Voir le site Web : [https://www.lanordica-extraflame.com/sites/default/files/documenti\\_temp/004281060-000\\_istr.app\\_total\\_control\\_2.0.pdf](https://www.lanordica-extraflame.com/sites/default/files/documenti_temp/004281060-000_istr.app_total_control_2.0.pdf).



POUR CONNAÎTRE LE CENTRE D'ASSISTANCE LE PLUS PROCHE, CONTACTER LE REVENDEUR OU  
CONSULTER LE SITE :  
[WWW.LANORDICA-EXTRAFLAME.COM](http://WWW.LANORDICA-EXTRAFLAME.COM)

## NETTOYAGE ET ENTRETIEN

### TOUJOURS SUIVRE LES INDICATIONS AVEC LE MAXIMUM DE SÉCURITÉ !

- ♦ S'assurer que la fiche du cordon d'alimentation soit enlevée car le générateur pourrait avoir été programmé pour s'allumer.
- ♦ Que le générateur est entièrement froid.
- ♦ Les cendres sont complètement froides.
- ♦ Durant les opérations de nettoyage du produit garantir un renouvellement efficace de l'air de la pièce.
- ♦ Un nettoyage insuffisant compromet le bon fonctionnement et la sécurité !

## ENTRETIEN

Pour un fonctionnement correct, le générateur doit être soumis à un entretien ordinaire effectué par un technicien autorisé, au moins une fois par an.

Les opérations périodiques de contrôle et les entretiens doivent toujours être réalisés par des techniciens spécialisés et habilités qui agissent conformément aux normes en vigueur et aux indications présentes dans ce mode d'emploi et d'entretien.



**FAIRE NETTOYER CHAQUE ANNÉE LE CIRCUIT D'ÉVACUATION DES FUMÉES, LES CANAUX DE FUMÉE, Y COMPRIS LES RACCORDS EN « T », ET LES CACHES D'INSPECTION - LES COURBES ET LES ÉVENTUELLES SECTIONS HORIZONTALES SI PRÉSENTES !**

**LA FRÉQUENCE DE NETTOYAGE DU GÉNÉRATEUR EST INDICATIVE ! ELLE DÉPEND DE LA QUALITÉ DU PELLET UTILISÉ ET DE LA FRÉQUENCE D'UTILISATION.**

**IL EST POSSIBLE QUE CES OPÉRATIONS DOIVENT ÊTRE RÉALISÉES PLUS FRÉQUEMMENT**

## NETTOYAGE PÉRIODIQUE À LA CHARGE DE L'UTILISATEUR

Les opérations de nettoyage périodique, comme indiqué dans ce manuel d'utilisation et d'entretien, doivent être réalisées avec le plus grand soin, après avoir lu les indications, les procédures et les fréquences décrites dans ce manuel d'utilisation et d'entretien.

### NETTOYAGE DES SURFACES ET DU REVÊTEMENT

**Ne jamais utiliser de nettoyeurs abrasifs ou chimiquement agressifs pour le nettoyage !**

Le nettoyage des surfaces doit se faire avec le générateur et le revêtement complètement froid. Pour l'entretien des surfaces et des parties métalliques, il suffit d'utiliser un chiffon humidifié avec de l'eau ou avec de l'eau et du savon neutre.

Le non-respect des indications peut abîmer les surfaces du générateur et entraîner l'annulation de la garantie.

### NETTOYAGE DE LA VITRE CÉRAMIQUE

**Ne jamais utiliser de nettoyeurs abrasifs ou chimiquement agressifs pour le nettoyage !**

Le nettoyage de la vitre vitrocéramique doit se faire lorsqu'elle est complètement froide.

Pour nettoyer le verre vitrocéramique, il suffit d'utiliser un pinceau sec et du papier (journal) humidifié et passé dans la cendre. Si la vitre est très sale, utiliser exclusivement un nettoyeur spécifique pour vitres céramiques. Pulvériser une petite quantité sur un chiffon et l'utiliser sur la vitre vitrocéramique. Ne pas pulvériser le nettoyeur ou tout autre liquide directement sur la vitre ou sur les joints !

Le non-respect des indications peut abîmer les surfaces de la vitre céramique et entraîner l'annulation de la garantie.

### NETTOYAGE DU RÉSERVOIR À PELLET

Quand le réservoir se vide complètement, débrancher le cordon d'alimentation du générateur et, avant de procéder à son remplissage, enlever d'abord les résidus (poussière, copeaux, etc.) du réservoir vide.



**LES JOINTS DU RÉSERVOIR À PELLET, BRASIER, VITRE DU FOYER GARANTISSENT LE FONCTIONNEMENT CORRECT DU POÊLE. CES ÉLÉMENTS DOIVENT ÊTRE RÉGULIÈREMENT CONTRÔLÉS PAR L'UTILISATEUR : EN CAS D'USURE OU DE DOMMAGES, IL FAUDRA LES REMPLACER IMMÉDIATEMENT. CES OPÉRATIONS DEVRONT ÊTRE RÉALISÉES PAR UN TECHNICIEN AUTORISÉ.**

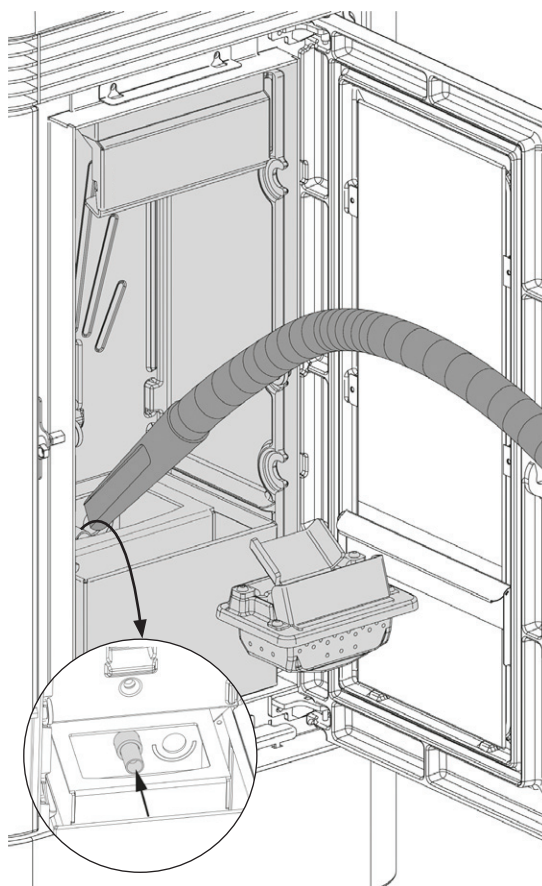


**SI LE CORDON D'ALIMENTATION EST ENDOMMAGÉ, IL DOIT ÊTRE REMPLACÉ PAR LE SERVICE D'ASSISTANCE TECHNIQUE OU DANS TOUS LES CAS PAR UNE PERSONNE POSSÉDANT UNE QUALIFICATION ÉQUIVALENTE, DE SORTE À ÉVITER TOUT RISQUE.**

## BRASIER ET CHAMBRE DE COMBUSTION :

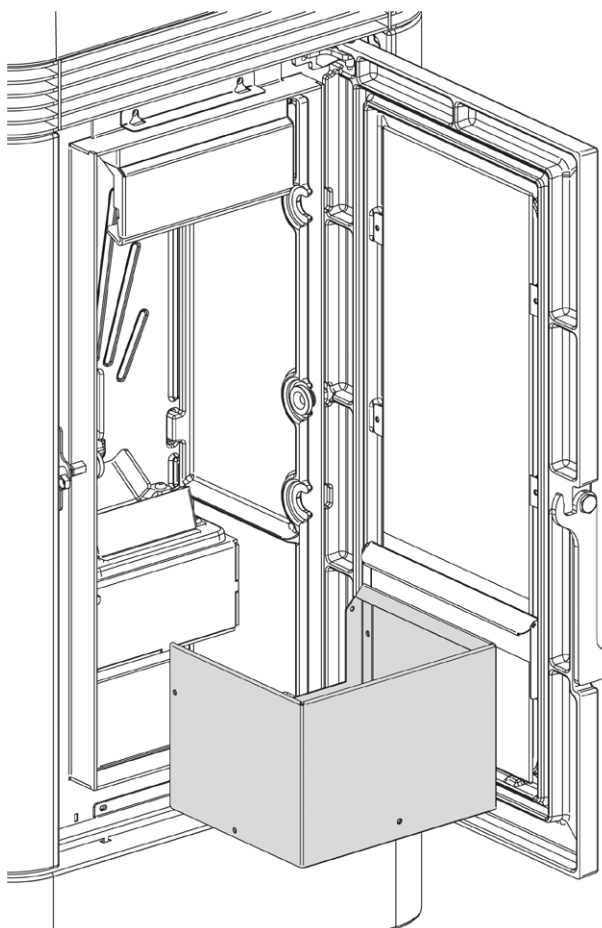
- ◆ Aspirer les résidus présents dans le brasier
- ◆ Ôter complètement le brasier de son logement ;
- ◆ Aspirer la cendre du logement du brasier, du culot de la bougie et de la chambre de combustion.
- ◆ Libérer tous les trous du brasier avec le pique-feu fourni.
- ◆ Remettre le brasier dans son emplacement et le pousser vers la paroi du foyer.

**REMARQUE :** Utiliser un aspirateur à cendres adéquat avec un récipient spécial de séparation des cendres aspirées.



## COMPARTIMENT CENDRE AMOVIBLE :

- ◆ Retirer le compartiment à cendre et le vider dans un contenant dédié.



PIECES/FREQUENCE	TOUS LES 2 JOURS	TOUS LES ANS
BRASIER (UTILISATEUR)	X	
FAISCEAU TUBULAIRE (UTILISATEUR)		X
CHAMBRE DE COMBUSTION (UTILISATEUR)	X	
COMPARTIMENT CENDRE AMOVIBLE (UTILISATEUR)	X	
NETTOYEUR ÉCHANGEUR THERMIQUE (TECHNICIEN)		X
RACCORD EN « T »/ CONDUIT DE FUMÉE (TECHNICIEN)		X

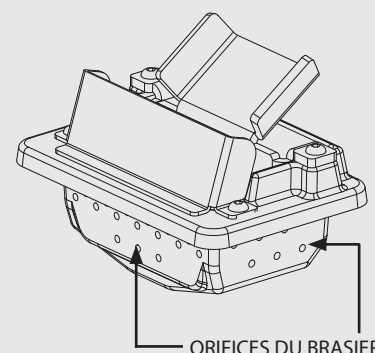
On entend par jour une utilisation moyenne de 8h à la puissance nominale.

La fréquence de nettoyage du compartiment à cendres dépend de plusieurs facteurs : type de pellet, puissance du poêle, utilisation du poêle et type d'installation.

### UN BRASIER PROPRE GARANTIT UN FONCTIONNEMENT CORRECT !

LE FAIT DE MAINTENIR LE BRASIER ET SES ORIFICES TOUJOURS BIEN PROPRES, SANS RÉSIDUS DE COMBUSTION, GARANTIT AU GÉNÉRATEUR UNE BONNE COMBUSTION AU FIL DU TEMPS, ET ÉVITE LES ÉVENTUELS DYSFONCTIONNEMENTS QUI POURRAIENT EXIGER L'INTERVENTION DU TECHNICIEN.

IL EST POSSIBLE D'UTILISER LA FONCTION DANS LE MENU UTILISATEUR « EASY SETUP » POUR ADAPTER LA COMBUSTION AUX EXIGENCES DÉCRITES.



POUR CONNAÎTRE LE CENTRE D'ASSISTANCE LE PLUS PROCHE, CONTACTER LE REVENDEUR OU CONSULTER LE SITE : [WWW.LANORDICA-EXTRAFLAME.COM](http://WWW.LANORDICA-EXTRAFLAME.COM)

## ENTRETIEN ORDINAIRE EFFECTUÉ PAR LES TECHNICIENS AUTORISÉS

### L'entretien ordinaire doit être effectué au moins une fois par an.

Etant donné que le générateur utilise le pellet comme combustible solide, il requiert une intervention annuelle d'entretien ordinaire qui doit être effectuée par un **Technicien habilité, en utilisant uniquement des pièces de rechange d'origine.**

Le non-respect peut compromettre la sécurité de l'appareil et peut entraîner l'annulation des conditions de garantie.

Le respect de la fréquence de nettoyage réservé à l'utilisateur décrites dans le manuel d'utilisation et d'entretien, garantit au générateur une combustion correcte au fil du temps, et d'éviter les éventuelles anomalies et/ou dysfonctionnements qui pourraient requérir des interventions du technicien. Les demandes d'intervention d'entretien ordinaire ne sont pas comprises dans la garantie du produit.

### JOINTS : COUVERCLE RÉSERVOIR PELLET, PORTE, TIROIR CENDRES ET BRASIER

Les joints garantissent l'étanchéité du poêle et par conséquent son bon fonctionnement.

Ces éléments doivent être régulièrement contrôlés : en cas d'usure ou de dommages, il faudra les remplacer immédiatement.

Ces opérations devront être réalisées par un technicien autorisé.

### RACCORDÉMENT À LA CHEMINÉE

Tous les ans, ou à chaque fois que cela s'avère nécessaire, aspirer et nettoyer le conduit qui mène à la cheminée. En présence de tronçons horizontaux, il faut enlever les résidus avant qu'ils n'obstruent pas le passage des fumées.

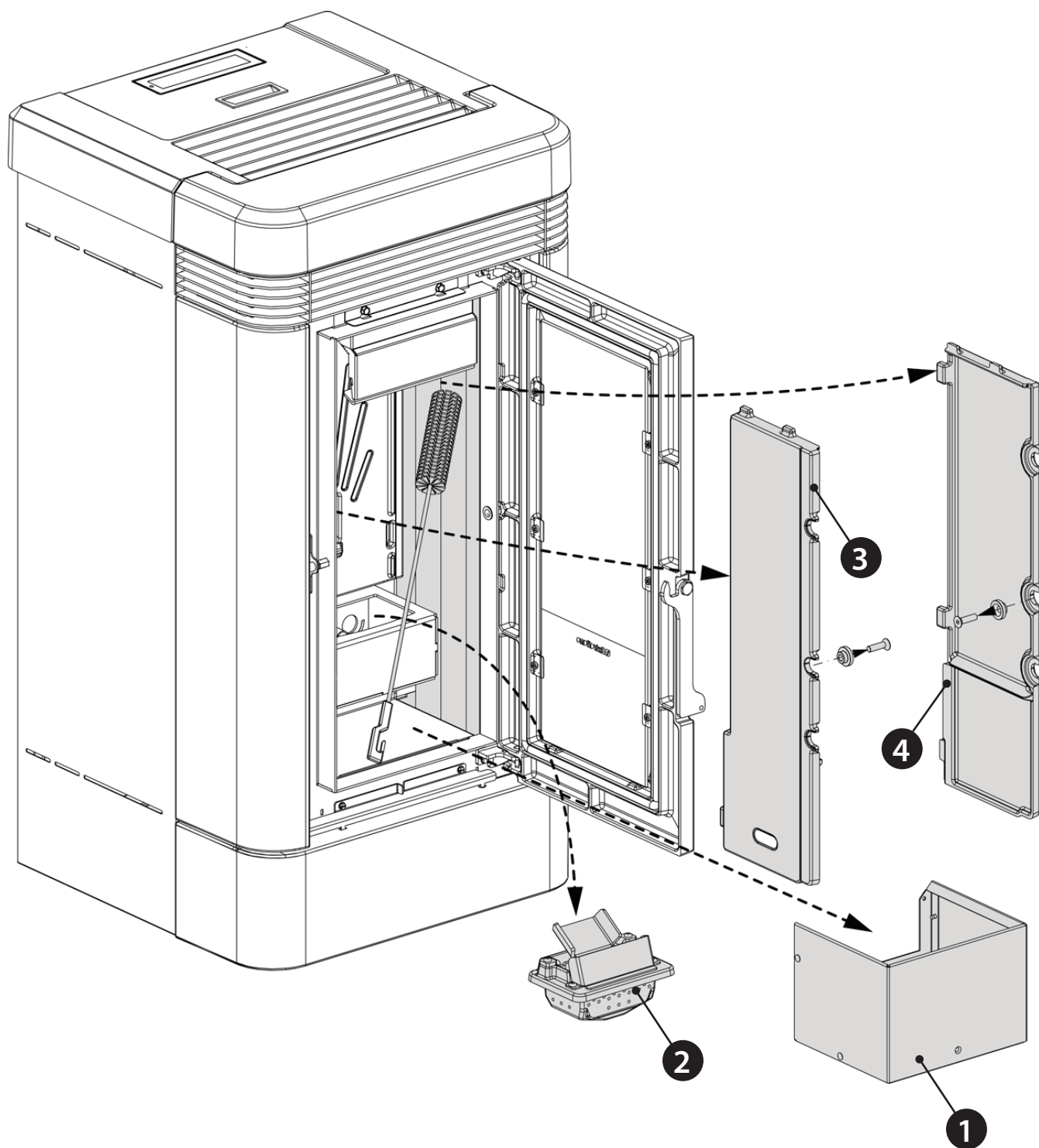
### MISE HORS SERVICE (FIN DE SAISON)

À la fin de chaque saison, il est conseillé de vider totalement le réservoir de pellet avant d'éteindre le poêle et d'aspirer les éventuels résidus de pellet et la poussière à l'intérieur.

Il est également conseillé de débrancher le générateur du réseau électrique et, pour plus de sécurité, surtout en présence d'enfants, d'enlever le cordon d'alimentation.

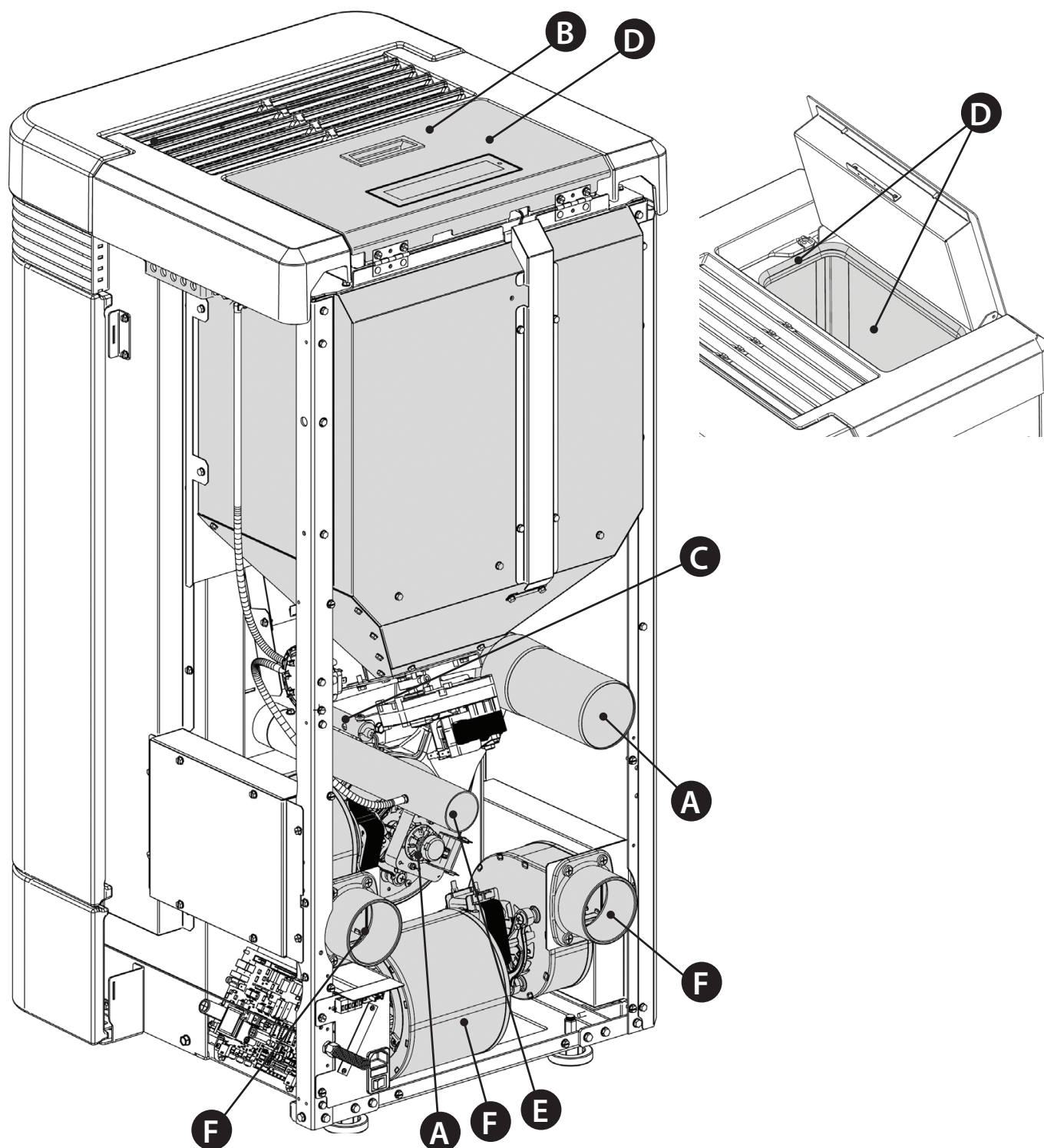
L'entretien ordinaire doit être effectué au moins une fois par an.

## NETTOYEUR ÉCHANGEUR THERMIQUE



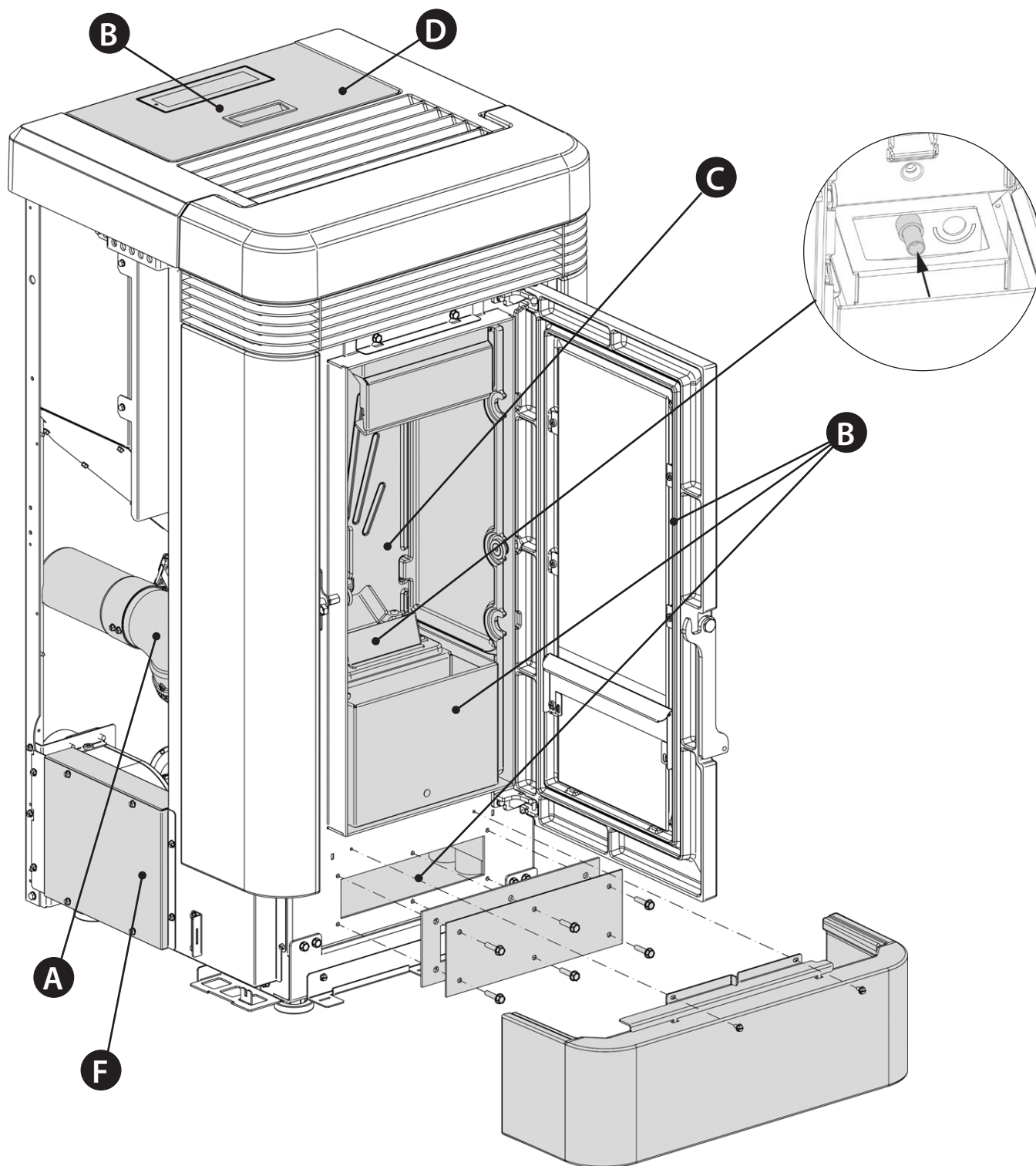


POUR CONNAÎTRE LE CENTRE D'ASSISTANCE LE PLUS PROCHE, CONTACTER LE REVENDEUR OU CONSULTER LE SITE :  
WWW.LANORDICA-EXTRAFLAME.COM



LES IMAGES SONT DONNÉES À TITRE D'EXEMPLE.

<b>A</b>	Moteur fumées (démontage et nettoyage et conduit de fumée et « T »), nouveau joint aux endroits prévus
<b>B</b>	Joints, réservoir pellet, inspections, tiroir à cendres et porte (remplacer et appliquer le silicone aux endroits prévus)
<b>C</b>	Chambre de combustion et échangeur (nettoyage total) y compris le nettoyage du culot de la bougie
<b>D</b>	Réservoir (vidage complet et nettoyage) et vérification du joint.
<b>E</b>	Vérification du tuyau d'aspiration de l'air et vérification/nettoyage du pressostat mécanique
<b>F</b>	Démontage du ventilateur d'air ambiant et élimination de la poussière et des résidus de pellet.




LES IMAGES SONT DONNÉES À TITRE D'EXEMPLE.

<b>A</b>	Moteur fumées (démontage et nettoyage et conduit de fumée et « T »), nouveau joint aux endroits prévus
<b>B</b>	Joints, réservoir pellet, inspections, tiroir à cendres et porte (remplacer et appliquer le silicone aux endroits prévus)
<b>C</b>	Chambre de combustion et échangeur (nettoyage total) y compris le nettoyage du culot de la bougie
<b>D</b>	Réservoir (vidage complet et nettoyage) et vérification du joint.
<b>E</b>	Vérification du tuyau d'aspiration de l'air et vérification/nettoyage du pressostat mécanique
<b>F</b>	Démontage du ventilateur d'air ambiant et élimination de la poussière et des résidus de pellet.

## AFFICHAGES

ECRAN	MOTIF
OFF	Générateur éteint
START	La phase de start est en cours
PRECHARGE PELLET	Le chargement continu du pellet est en cours durant l'allumage
ALLUMAGE	La phase dédiée à l'allumage est en cours
DÉMARRAGE	La phase de démarrage est en cours
TRAVAIL	La phase de travail normal est en cours
MODUL.	Le générateur est en train de fonctionner au minimum
NETTOYAGE FINAL	Le nettoyage final est en cours
STAND-BY	Générateur éteint en attente de se rallumer à cause du thermostat.
ATTENTE REFROIDISSEMENT	Un nouvel allumage est tenté quand le générateur vient d'être éteint. Quand le générateur effectue un arrêt, il faut attendre l'extinction complète du moteur des fumées, puis effectuer le nettoyage du brasier. C'est seulement après avoir réalisé ces opérations qu'il sera possible de rallumer le générateur.
ATTENTE BLACK OUT	Le générateur est en cours de refroidissement après une coupure de courant. Après la phase de refroidissement, il se rallumera automatiquement
SOUFFLE	Le soufflage automatique est activé
FERMER RÉSERVOIR- PORTE	Cette signalisation indique que l'on dispose de 60 secondes pour fermer la porte et le couvercle du réservoir. Après 60 secondes, le poêle, au moment de l'allumage, se met en alarme "ALL DEPR" tandis que, durant le fonctionnement normal, il se met en "ATTENTE REFROIDISSEMENT" pour ensuite redémarrer automatiquement quand les conditions adéquates sont réunies (poêle froid, etc.).

## ALARMES

ECRAN	EXPLICATION	SOLUTION
	Indique la présence d'une alarme.	Allumée : indique la présence d'une alarme L'alarme peut être réinitialisée uniquement si le moteur des fumées s'est arrêté et 15 minutes après l'affichage de l'alarme, en appuyant sur la touche 1 pendant 3 secondes.
EXTRACTEUR EN PANNE	Moteur des fumées défectueux	Contactez le centre d'assistance
SONDE FUMÉES	Sonde des fumées défectueuse.	Contactez le centre d'assistance
FUMÉES CHAUDES	Température des fumées élevée	Contrôlez le chargement du pellet (voir « Easy setup ») ; si le problème ne se résout pas, contactez un technicien agréé.
ALLUMAGE RATÉ	Le réservoir à pellet est vide. Réglage inadéquat du chargement pellet. Sondes thermostatiques déclenchées.	Vérifier la présence ou non de pellet dans le réservoir. Régler l'afflux de pellet (voir « Easy Setup »). Vérifier les procédures décrites dans le chapitre « Allumage ». Vérifier les thermostats à sondes (voir chapitre Réarmements)
NO FLAMME	Le réservoir à pellet est vide. Quantité de pelle insuffisante. Le motoréducteur ne charge pas le pellet.	Vérifier la présence ou non de pellet dans le réservoir. Régler l'afflux de pellet (voir « Easy Setup »).
AL DEPR	La porte n'est pas correctement fermée. Le tiroir à cendres n'est pas correctement fermé. La chambre de combustion est sale. Le conduit d'expulsion des fumées est obstrué/sale	Vérifier la fermeture hermétique de la porte. Vérifier la fermeture hermétique du tiroir à cendres. Vérifier la propreté du conduit des fumées et de la chambre de combustion.
ALLUMAGE RATE - BLACK OUT	Absence de courant durant la phase d'allumage.	Mettez le poêle sur off à l'aide de la touche 1 et répétez les procédures décrites dans le chapitre « Allumage ». D'autres opérations de réarmement devront être effectuées par un technicien agréé.
ALARME COMMANDE VIS SANS FIN	Fonctionnement anormal chargement pellet.	Contactez le centre d'assistance









# **Extraflame**®

## Riscaldamento a Pellet

**EXTRAFLAME S.p.A.** Via Dell'Artigianato, 12 36030 - MONTECCHIO PRECALCINO (VI) - ITALY  
☎ +39.0445.865911 - 📠 +39.0445.865912 - ✉ info@extraflame.it - 🌐 www.lanordica-extraflame.com

**MADE IN ITALY**  
design & production

***POUR CONNAÎTRE LE CENTRE D'ASSISTANCE LE PLUS PROCHE  
CONTACTER VOTRE REVENDEUR OU CONSULTER  
LE SITE [WWW.LANORDICA-EXTRAFLAME.COM](http://WWW.LANORDICA-EXTRAFLAME.COM)***

Le fabricant se réserve le droit de modifier les caractéristiques et les données reportées dans ce manuel à tout moment et sans préavis, dans le but d'améliorer ses produits.