

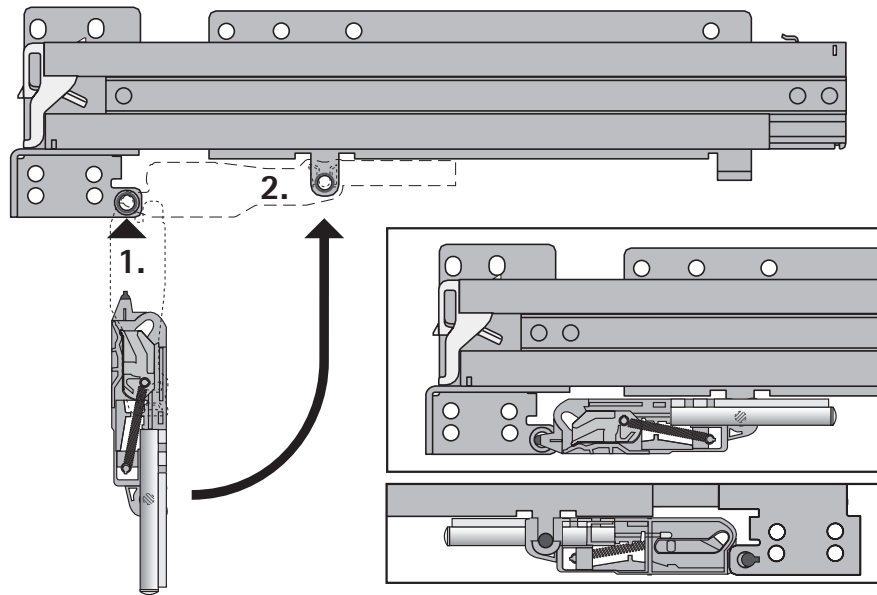
# Top 2000 Schrankwand / Top 2000 storage unit

- Montage Selbsteinzugsgehäuse / Silent System / Push to open für Hängeregistraturrahmen / Breitwandschübe / SysTech Zargen
- Assembly self closing housing / Silent System / Push to open for hanging file frame / wide drawer / SysTech drawer side profile

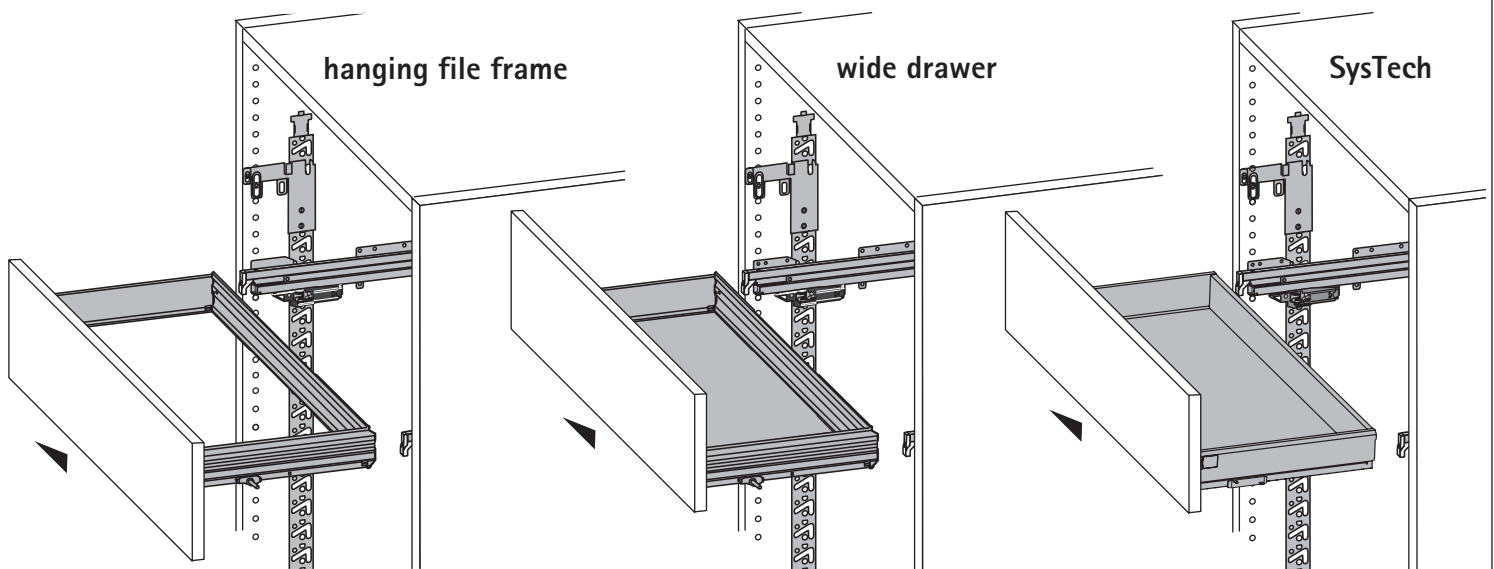
Technik für Möbel



1



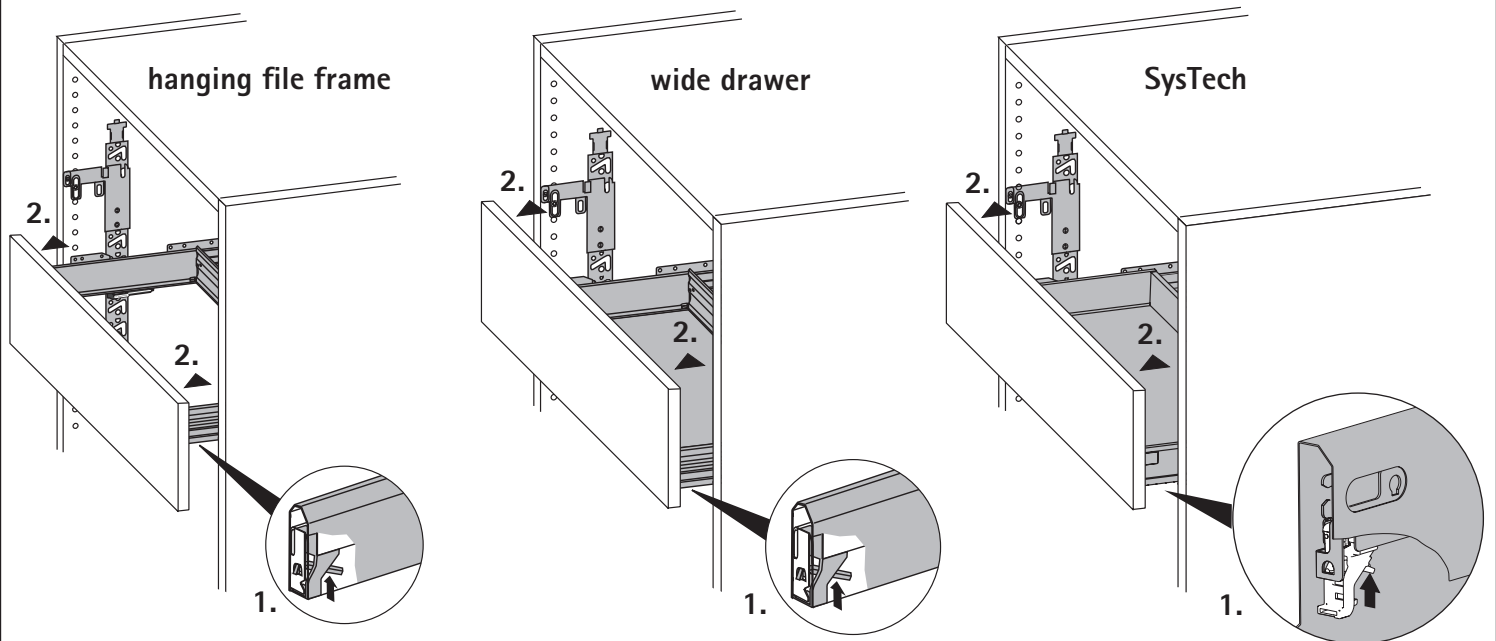
2



Die Hängeregistratur-Rahmen / Breitwandschübe oder SysTech Zargen waagrecht so weit einschieben, bis die Rastung mit einem Click erfolgt. Vorspannen des Gleiters nicht mehr erforderlich!

Push in the hanging file frames / the wide drawers or the SysTech drawers horizontally until it snaps with a Click into position. It is no longer necessary to pre-tension the housing.

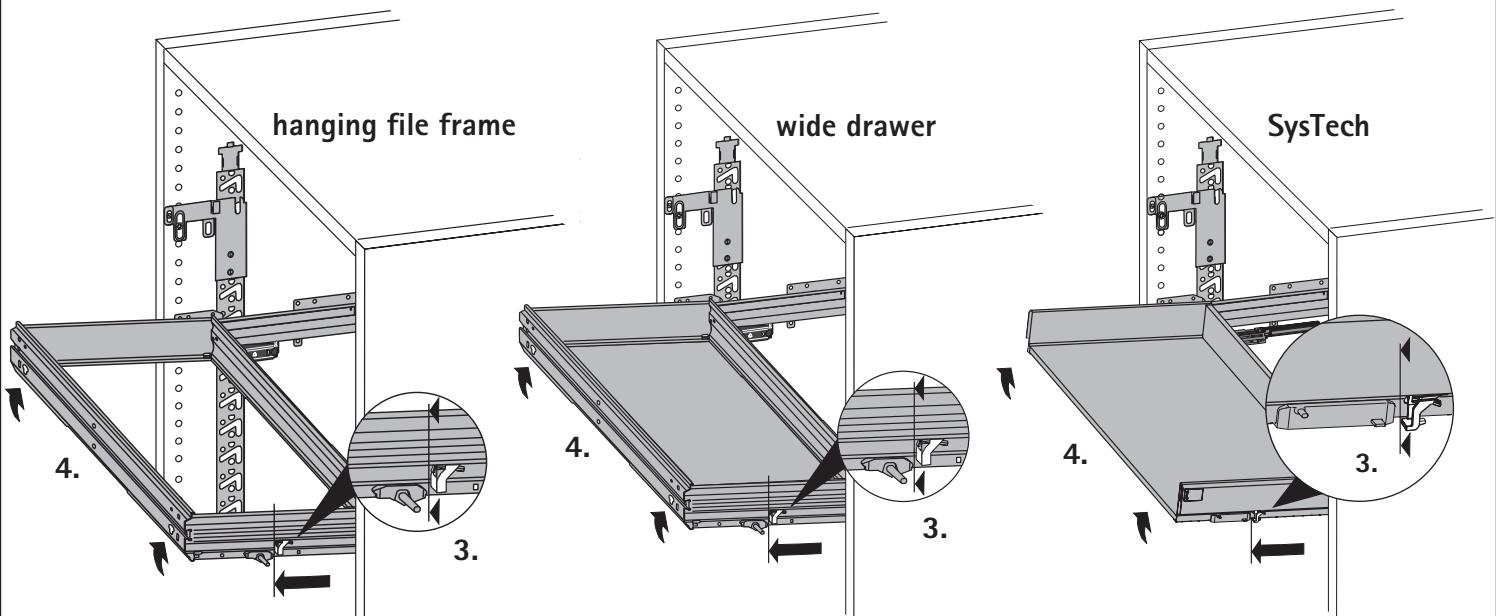
1



Rastschnapper (1.) lösen und Hängeregistratur-Rahmen / Breitwandschübe / SysTech Zargen (2.) leicht anheben.

Release catches (1.) and slightly lift hanging file frames / wide drawers / SysTech drawers (2.)

2



Hängeregistratur- Rahmen / Breitwandschübe / SysTech Zargen so weit waagrecht herausziehen, bis die Position (3.) erreicht ist. Dann können die Hängeregistratur-Rahmen / Breitwandschübe / SysTech-Zargen (4.) leicht abgehoben werden.

Pull out hanging file frames / wide drawers / SysTech drawers horizontally until the position (3.) is reached. Then the hanging file frames / wide drawers / SysTech drawers can be lifted (4.).

**Achtung:**  
Nur die Hängeregistratur-Rahmen / Breitwandschübe / SysTech Zargen anheben, nicht die Auszugsführungen!

**Attention!**  
Lift only the hanging file frames / wide drawers / SysTech drawers, not the drawer runners!