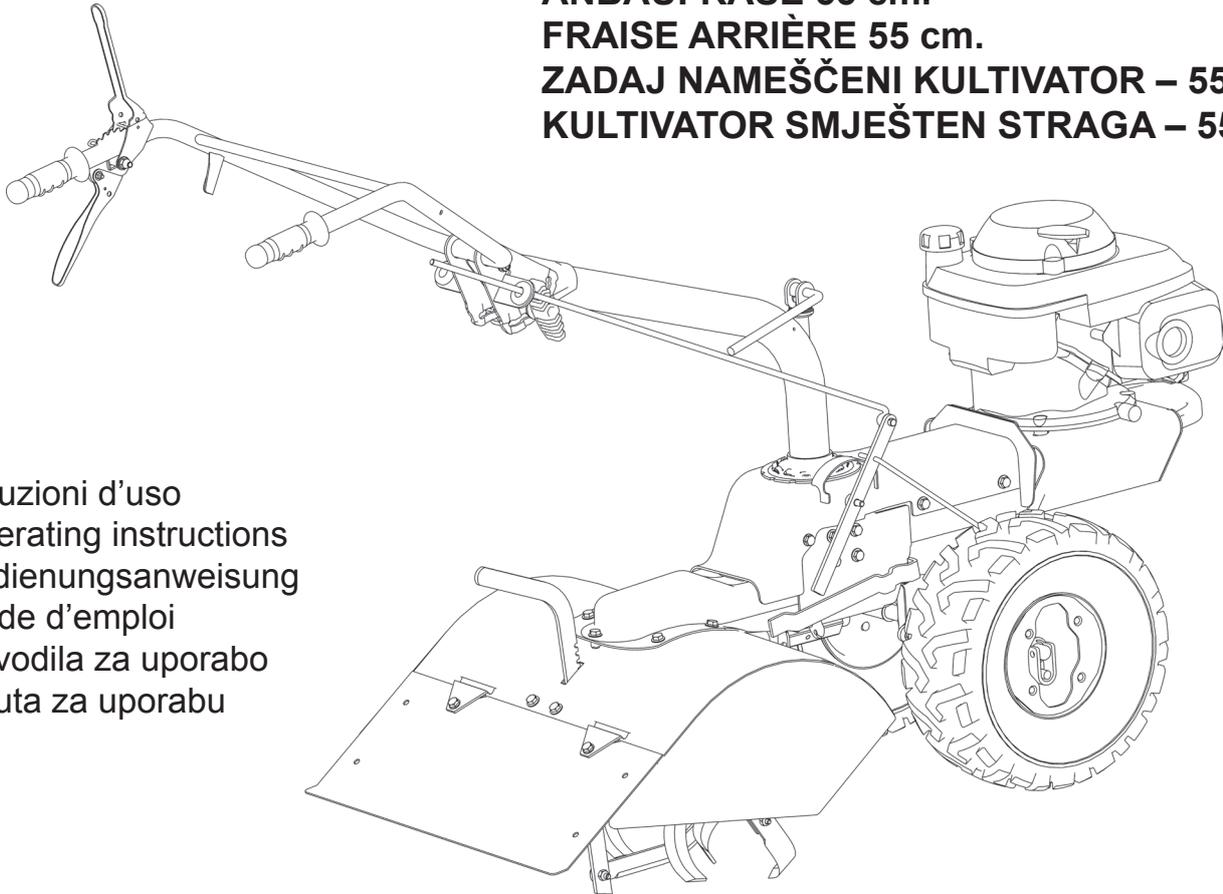
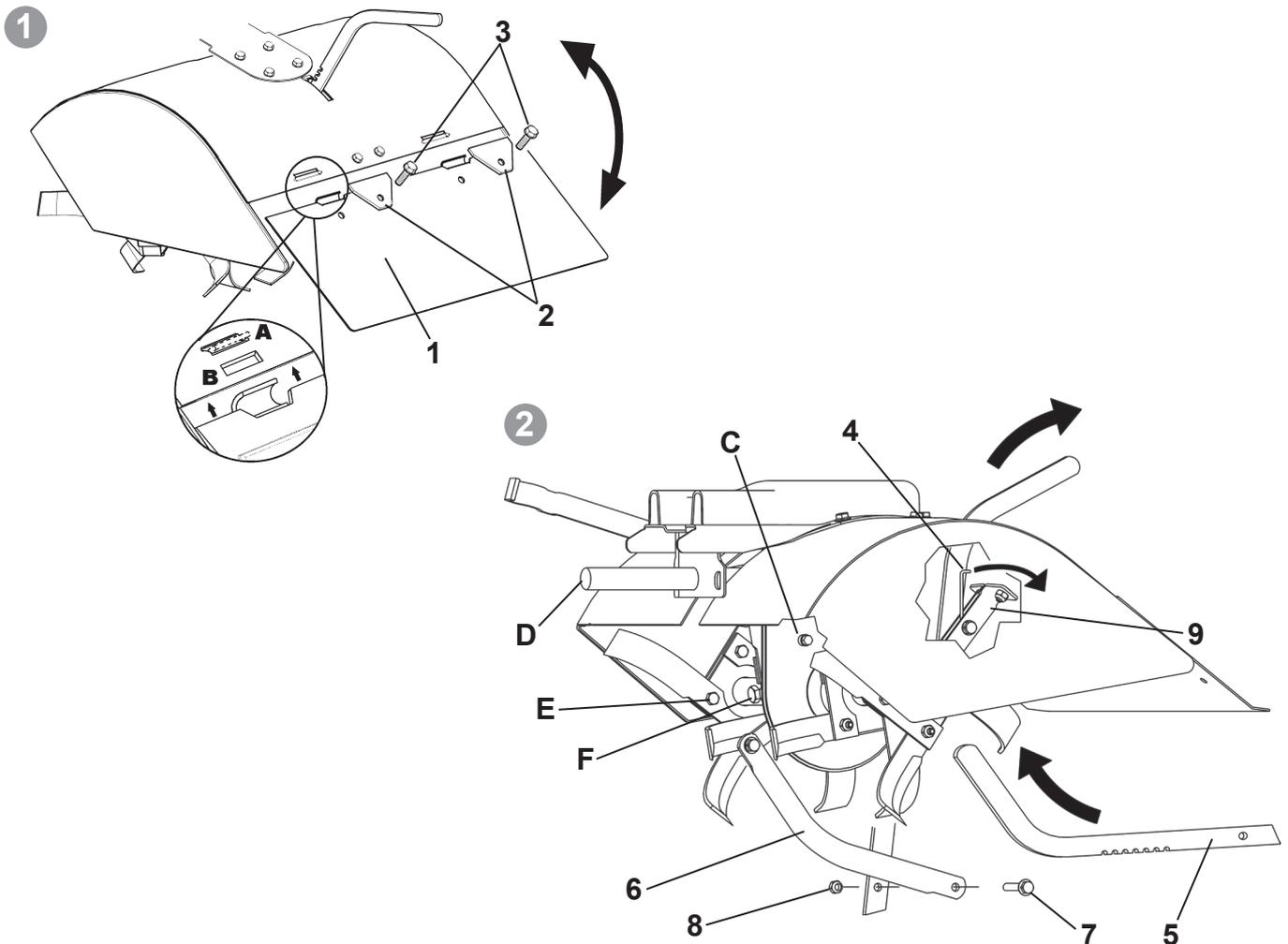
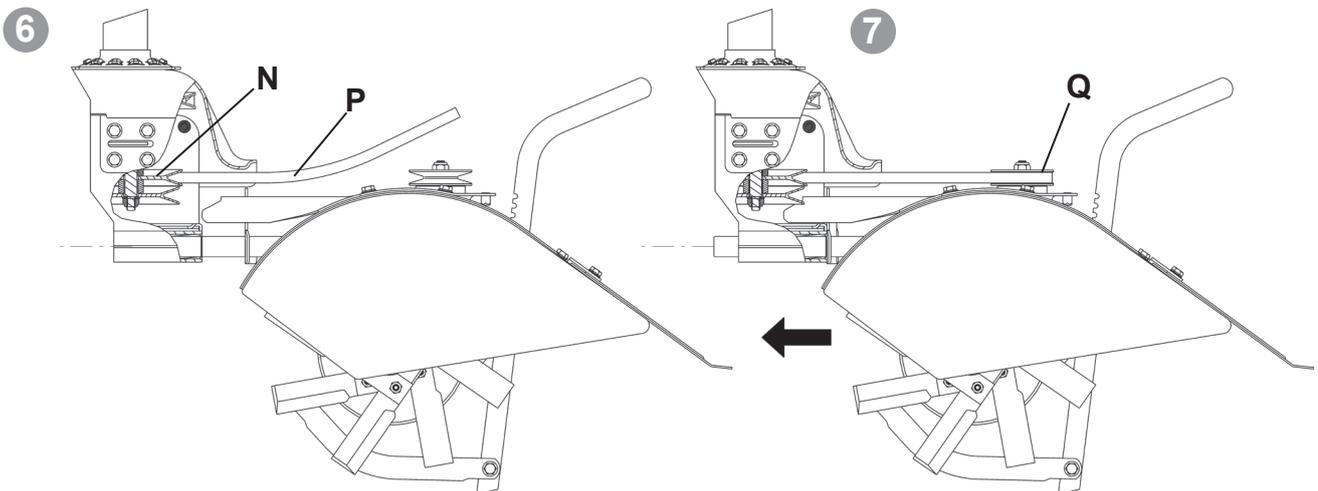
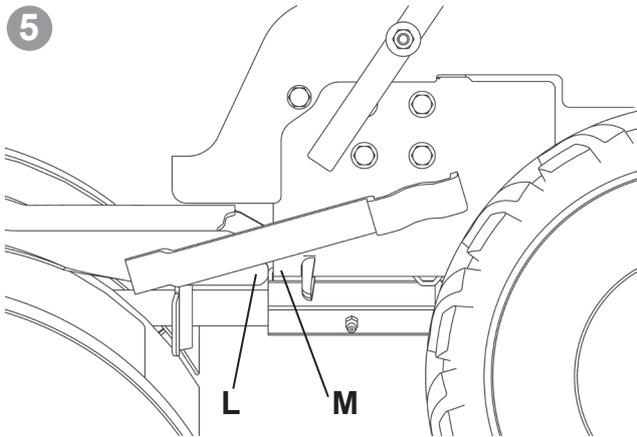
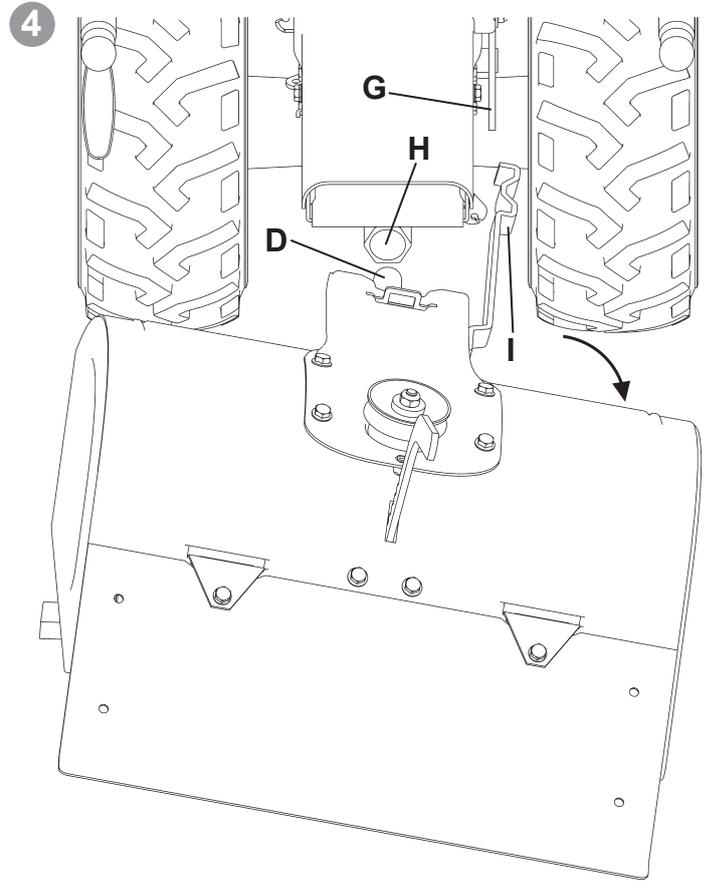
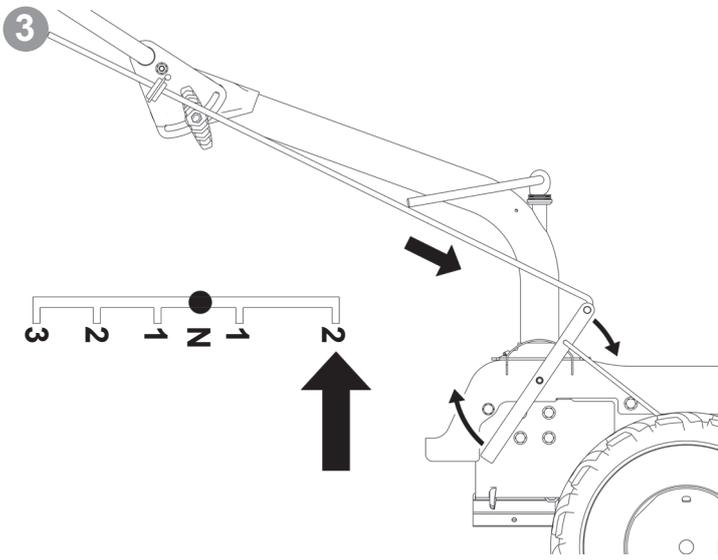


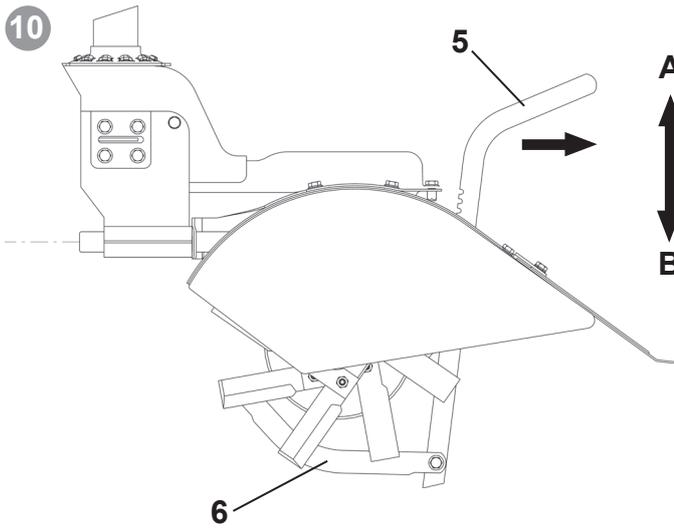
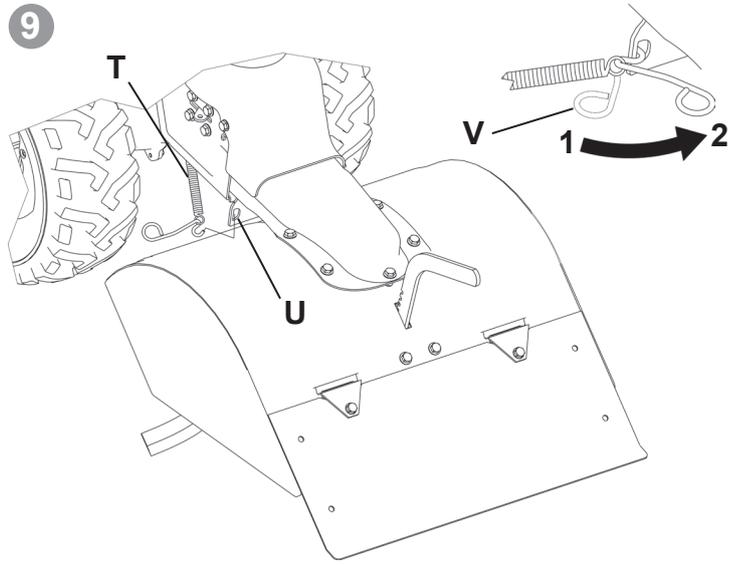
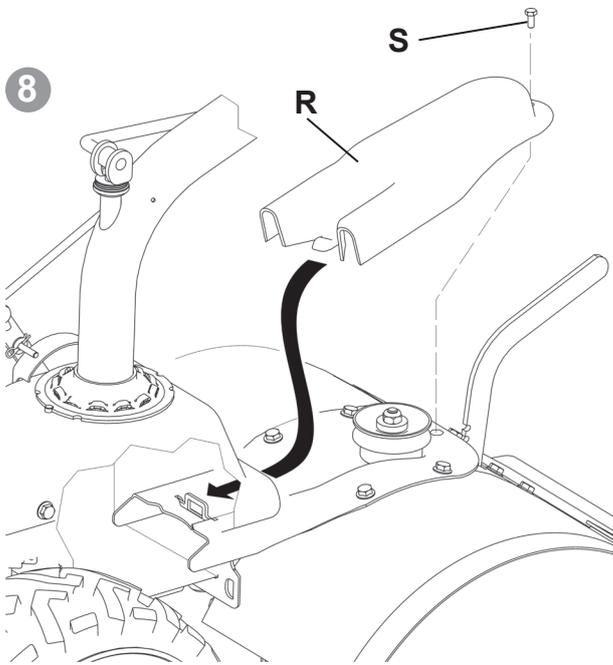
FRESA POSTERIORE 55 cm.
REAR MOUNT ROTAVATOR 55 cm.
ANBAUFRÄSE 55 cm.
FRAISE ARRIÈRE 55 cm.
ZADAJ NAMEŠČENI KULTIVATOR – 55 cm.
KULTIVATOR SMJEŠTEN STRAGA – 55 cm



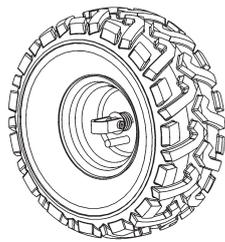
Istruzioni d'uso
 Operating instructions
 Bedienungsanweisung
 Mode d'emploi
 Navodila za uporabo
 Uputa za uporabu



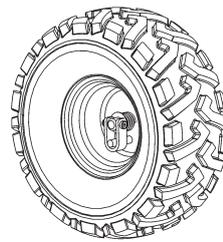




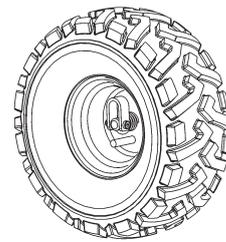
11



POSIZIONE 1
POSITION 1
POLOŽAJ 1



POSIZIONE 2
POSITION 2
POLOŽAJ 2



POSIZIONE 3
POSITION 3
POLOŽAJ 3

AVVERTENZE:

La presente nota di utilizzo deve essere integrata dalla lettura e dall'osservanza delle norme prescritte nel manuale uso e manutenzione della macchina.

La fresa è indicata solamente per l'uso professionale ed in proprietà private. **PERICOLO LANCIO OGGETTI:** occorre allontanare le persone, escluso l'operatore, dalla zona di lavoro.

Effettuare tutte le operazioni di manutenzione e di regolazione con il motore spento ed il cappuccio candela staccato.

MONTAGGIO DELLA FRESA (Fig. 1-2)

La fresa viene consegnata a destinazione, salvo accordi diversi, parzialmente smontata e sistemata in un adeguato imballaggio. Per completare il montaggio osservare la seguente procedura.

(Fig. 1) Infilare i ganci della bandella (part.1), tenendo questa ruotata verso l'alto, nelle relative asole ricavate sul cofano fresa, abbassare la bandella ed avvitare le piastrine (2) con le relative viti (3). **ATTENZIONE!** La bandella deve essere posizionata con i ganci rivolti come nell'ingrandimento in figura, ossia i ganci devono entrare dall'alto nella feritoia "B" ed uscire dalla "A".

(Fig. 2) Tenendo tirata la molla (4) nella direzione indicata, inserire la leva di comando sperone (5) tra i due supporti cofano (9). Fare uscire la leva dall'asola presente sul cofano fresa, fino a raggiungere il timone (6).

Unire la leva (5) con il timone (6) mediante la vite (7) e il dado (8).

Per permettere la rotazione del timone rispetto alla leva, non bloccare completamente il dado (8).

MONTAGGIO DELLA FRESA SULLA MACCHINA (Fig. 3-4-5-6-7-8-9)

Orientare la stegola per l'operazione di fresatura come indicato sul manuale uso e manutenzione della macchina. A motore spento e con la macchina in posizione orizzontale, inserire la seconda marcia avanti di fresatura come indicato nella fig.3. NB: solo con il cambio in questa posizione è possibile montare la fresa.

Tenendo la fresa inclinata verso destra come indicato in fig.4, inserire il perno della fresa (D) nella sede dell'attacco rapido (H) presente sulla macchina. Durante questa operazione, fare attenzione che l'asta della fresa (I) passi sulla destra della leva cambio marce (G).

Continuare ad inserire la fresa fin quando la parte anteriore (L) fig.5 arriva a toccare il telaio della macchina (M). Ruotare la fresa in posizione orizzontale e montare la cinghia (P) fig.6 sulla puleggia superiore (N) della macchina.

Inserire completamente la fresa nella macchina spingendola nella direzione della freccia di fig. 7 e montare la cinghia sulla puleggia della fresa (Q).

Montare il cofano di protezione (R) come indicato in fig.8 e fissarlo con la vite (S).

Terminare il montaggio della fresa alla macchina, agganciando le due molle (T) nei fori (U) dell'attrezzo (Fig. 9).

Fare leva nel foro dell'anello (V) portandolo dalla posizione 1 alla posizione 2.

REGOLAZIONE TIMONE (Fig. 10)

Per consentire una buona fresatura e un avanzamento regolare, la fresa è dotata di timone (6) che regola la profondità di lavoro delle zappette. Tirando indietro la leva comando (5) e muovendo la stessa in alto o in basso, si controlla la penetrazione nel terreno: la regolazione è corretta quando la macchina avanza con velocità costante e senza sbalzi.

- Fresatura terreni duri: Portare il timone nelle posizione (B). questa posizione corrisponde ad una scarsa profondità di lavorazione.

- Fresatura terreni morbidi: Portare il timone nelle posizione (A). questa posizione corrisponde ad una grande profondità di lavorazione.

ISTRUZIONI D'USO (Fig. 11)

Dopo le operazioni di montaggio e regolazione timone, bloccare entrambi i dispositivi innesto ruote nella posizione (2)

A questo punto la macchina è pronta per lavorare.

MANUTENZIONE DELLA FRESA (Fig. 2)

Ogni qualvolta si usa la fresa, è necessario che l'operatore verifichi: 1) che le viti (F) di fissaggio della stella destra e sinistra all'albero fresa siano serrate a fondo; 2) che tutte le viti (E) di fissaggio delle zappette siano serrate a fondo.

Ogni 60 ore verificare il livello dell'olio nella scatola, svitando il tappo (C).

Posizionare la fresa in modo che il perno (D) sia orizzontale e l'olio deve risultare al livello inferiore del foro tappo (C).

Sostituire l'olio ogni 150 ore di lavoro. Effettuare lo scarico quando l'olio è caldo togliendo il tappo (C) ed inclinando la fresa. Rifornire con olio nuovo SAE 80 fino al livello inferiore del foro. Avvitare, poi, il tappo (C).

Dopo ogni uso è necessario pulire accuratamente la fresa utilizzando degli stracci o una robusta spazzola.

NON USARE ACQUA NELLA ZONA ADIACENTE AL MOTORE

DATI TECNICI MOTOCOLTIVATORE CON FRESA - Larghezza di fresatura : 550 mm - Lunghezza macchina + attrezzo : 1780 mm. - Diametro delle frese : Ø 320 mm. - Velocità di rotazione frese : 220 giri/min.

ATTENTION: the present instruction note should be integrated by the reading and the observance of the norms described in the unit instructions/service booklet. The rotavator is for professional use only and in private properties.

DANGER OF THROWING OBJECTS : you need to get all the people out of the working area, except the operator. Perform all the servicing and adjustment operations keeping the engine switched off and the sparking plug cap taken off.

ASSEMBLY ROTAVATOR (Fig.1-2) Unless otherwise agreed, the rotavator is delivered partially disassembled and placed in a suitable packing case. To complete the assembly, the step/by/step procedure is as follows.

Fig.1) put the hinge hooks (part.1) (keeping the hinge turning to the top side into the slots) into the corresponding slots from the rotavator cover. Lower the hinge and screw the plates (2) down using the corresponding screws (3). **ATTENTION!** The hinge should be positioned with the hooks placed as shown in the picture specs.. ie., the hooks should enter from top to down into the slot "B" and come out from "A" slot.

Fig. 2) while you are keeping the spring pulled (4) to the shown direction, insert the lever for the spur driving control (5) between the two cover supports (9). Make the lever to come out from the slot you can find on the tines cover until you reach the control bar (6).

Match the lever (5) with the control bar (6) using the screw (7) and the nut (8).

To allow the control bar rotation as regards to the lever, do not completely block the nut (8).

ROTAVATOR ASSEMBLY ON THE UNIT: (Fig.3-4-5-6-7-8-9)

Orientate the handlebar to perform rotavator operation as shown in the machine instruction manual. Switch the engine off and put the unit in horizontal position , insert the second forward speed for the rotavator operation as shown in fig.3.

NB = it is possible to assembly the rotavator only keeping the gearbox in the am described position.

Keeping the rotavator bent to right side as described in fig.4, insert the pin of the rotavator (D) into the quick connection device housing (H) you can find on the machine. During such operation, please be careful the rotavator rod (I) to pass on the right side of the selector speeds (G).

Go on inserting the rotavator until the front part (L) fig. 5 is touching the machine frame (M). Turn the rotavator in horizontal position and assemble the belt (P) fig. 6 on the upper pulley (N) of the unit.

Completely insert the machine rotavator pushing it according to the arrow direction fig. 7 and assemble the belt on the rotavator pulley (Q).

Assemble the protection cover (R) as shown in fig. 8 and fix it using the screw (S).

Complete the assembly of the rotavator on the machine , coupling the 2 springs (T) into the slots (U) of the tool (fig.9).

Prize into the ring slot (V) taking it from position 1 to position 2.

SPUR ADJUSTMENT (Fig. 10) In order to obtain a good soil cultivation and a smooth machine movement , the rotavator is equipped with a spur setting device (6) adjusting the tines working depth. When the depth control lever is pulled back (5) and moving the same up or down, you can adjust the tines penetration into the soil: the adjustment is correct when the machine moves forward smoothly without lifting out or digging into the soil.

- Hard soils cultivation: bring the spur to position (B). such position corresponds to a small soil penetration.

- Soft soils penetration: Bring the spur to position (A). such position corresponds to a deep soil penetration.

INSTRUCTIONS (Fig.11)

After the spur assembly and adjustment operations , tighten both the wheels insertion devices into position (2).

Now the machine is ready to start working.

CULTIVATOR MAINTENANCE (Fig.2) Every time the rotary cultivator is used, the operator must check: 1) if the screws (F) fixing the right and left tines sets to the shaft are tightened all the way; 2) if all the screws (E) fixing the tines are tightened all the way home.

Every 60 hours, check the oil level in the gearbox by unscrewing plug (C).

Position the rotavator so that pin (D) to be horizontal and the oil should be at a lower level of the cap hole (C).

Change the oil every 150 working hours. Flow the oil out when it is hot, taking the cap (C) away and bending the rotavator.

Refill using some new oil SAE 80 up to the lower hole level. Screw up again the cap (C).

After every use it is necessary to perfectly clean the cultivator using some cloths or a strong brush.

Do not use water in the area surrounding the engine.

TECHNICAL DATA MOTOR-CULTIVATOR WITH ROTAVATOR - Cultivating width : 550 mm. - Max. length + tool : 1780 mm. - Cultivator diameter : Ø 320 mm. - Speed rotation rotavator : 220 rpm.

ACHTUNG:

Die vorliegenden Bedienungsanweisung und die Vorschriften der Benutzungs- und Wartungsanleitung des Gerätes müssen gelesen und befolgt werden.

Die Fräse ist ausschließlich für den professionellen Einsatz auf privatem Gelände vorgesehen. **GEFAHR DURCH HERUMSCHLEUDERENDE TEILE:** außer dem Maschinenbediener dürfen sich keine Personen im Arbeitsbereich befinden. Vor allen Wartungs- und Einstellmaßnahmen ist der Motor auszuschalten und die Zündkerzenkappe sind zu entfernen.

MONTAGE DER FRÄSE (Abb.1-2)

Die Fräse wird, außer bei anderweitiger Vereinbarung, zum Teil vormontiert und in geeigneter Verpackung an den Bestimmungsort geliefert.

Beachten Sie bei der Montage die folgenden Schritte.

(Abb.1) Die Haken des nach oben gedrehten Prallblechs (Part.1) in die Ösen der Fräshaube einfügen, das Prallblech absenken und die Plättchen (2) mit den entsprechenden Schrauben (3) festschrauben. **ACHTUNG!** Das Prallblech muss so positioniert werden, dass die Haken so ausgerichtet sind wie in der Vergrößerung der Abbildung dargestellt, d.h. die Haken müssen von oben in den Schlitz "B" eingeführt werden und aus dem Schlitz "A" herauskommen.

(Abb.2) Die Feder (4) in der angezeigten Richtung angezogen halten, den Steuerhebel des Sporns (5) zwischen den zwei Haubehalterungen (9) einfügen. Der Steuerhebel aus der Öse der Fräshaube herausführen, bis er die Deichsel (6) erreicht. Den Hebel (5) und die Deichsel (6) mit der Schraube (7) und der Mutter (8) verbinden.

Die Mutter (8) nicht ganz festschrauben, damit sich die Deichsel zum Hebel drehen kann.

MONTAGE DER FRÄSE AUF DER MASCHINE (Abb. 3-4-5-6-7-8-9)

Den Pflug für den Fräsvorgang so ausrichten, wie es in der Benutzungs- und Wartungsanleitung der Maschine angegeben ist. Bei ausgeschaltetem Gerät in horizontaler Position den zweiten Vorwärtsgang zum Fräsen einlegen, wie in Abb.3 angegeben. Hinweis: Die Fräse kann nur montiert werden, wenn dieser Gang eingelegt ist.

Die Fräse nach rechts gekippt halten, wie in Abb.4 dargestellt, und den Bolzen der Fräse (D) in den Sitz der Schnellbefestigung (H) auf der Maschine einfügen. Während diesem Schritt darauf achten, dass sich die Frässtange (I) rechts vom Schalthebel (G) befindet.

Die Fräse weiter einfügen, bis das vordere Ende (L) Abb.5 den Rahmen der Maschine (M) berührt. Die Fräse in die horizontale Position drehen und den Riemen (P) Abb.6 auf die obere Riemenscheibe (N) der Maschine montieren.

Die Fräse ganz in die Maschine einfügen: in Pfeilrichtung (Abb.7) schieben und den Riemen auf die Riemenscheibe der Fräse (Q) montieren.

Die Schutzhaube (R) wie in Abb.8 dargestellt montieren und mit der Schraube (S) befestigen.

Die Montage durch Einhängen der beiden Federn (T) in die Bohrungen (U) des Gerätes (Abb.9) fertigstellen.

Den Ring (V) aus dem Loch aushebeln und diesen so von Position 1 in Position 2 bringen.

EINSTELLUNG DER DEICHSEL (Abb. 10)

Um ein erfolgreiches Fräsen und einen korrekten Betrieb zu ermöglichen verfügt die Fräse über eine Deichsel (6), die die Arbeitstiefe der Hacken steuert. Durch Zurückziehen des Steuerhebels (5) und Auf- und Abbewegen desselben, wird das Eindringen in den Boden gesteuert: die Einstellung ist korrekt, wenn die Maschine mit gleichmäßiger Geschwindigkeit und ohne Stocken läuft.

- Fräsen auf hartem Boden: Die Deichsel in Position (B) bringen. Diese Position entspricht einer geringen Arbeitstiefe.

- Fräsen auf weichem Boden: Die Deichsel in Position (A) bringen. Diese Position entspricht einer großen Arbeitstiefe.

BEDIENUNGSANLEITUNG (Abb. 11)

Nach der Montage und der Einstellung der Deichsel, beide Vorrichtungen zur Radeinrastung in Position (2) blockieren.

Ab diesem Punkt ist die Maschine betriebsbereit.

WARTUNG DER FRÄSE (Abb. 2)

Vor jedem Betrieb der Fräse muss der Maschinenbediener überprüfen: 1) dass die Befestigungsschrauben (F) der rechten und linken sternförmigen Halterung an der Fräswelle fest angezogen wurden, 2) dass alle Befestigungsschrauben (E) der Hacken fest angezogen wurden.

Nach 60 Betriebsstunden die Öleinfüllschraube (C) öffnen und den Ölstand im Gehäuse überprüfen.

Die Fräse so positionieren, dass der Bolzen (D) horizontal ist, das Öl muss am unteren Pegel der Öleinfüllschraube (C) stehen. Das Öl immer nach

150 Betriebsstunden wechseln. Das Entleeren bei warmem Öl durchführen, dabei die Öleinfüllschraube (C) entfernen und die Fräse kippen. Mit neuem Öl SAE 80 bis zum unteren Pegel des Lochs auffüllen. Danach die Öleinfüllschraube (C) wieder verschließen.

Nach jedem Betrieb muss die Fräse mit Lappen oder robusten Bürsten gründlich gereinigt werden

IN DER UNMITTELBAREN UMGEBUNG DES MOTORS KEIN WASSER VERWENDEN

TECHNISCHE DATEN MEHRZWECKGERÄT MIT FRÄSE - Fräsbreite : 550 mm. - Länge der Maschine + Zubehör : 1780 mm. - Durchmesser der Fräsen : Ø 320 mm. - Drehgeschwindigkeit der Fräsen : 220 U/Min.

AVERTISSEMENTS:

La présente note d'utilisation doit être suivie de la lecture et de l'observation des normes prescrites dans le manuel d'utilisation et d'entretien de la machine.

La fraise est indiquée uniquement à un usage professionnel ainsi que dans des propriétés privées. DANGER DE JETS D'OBJETS: il est nécessaire d'éloigner les personnes de la zone de travail, à l'exception de l'opérateur.

Effectuer toutes les opérations d'entretien et de réglage avec le moteur éteint et la bougie déconnectée.

MONTAGE DE LA FRAISE (Fig. 1-2)

La fraise est livrée dans les locaux de l'utilisateur, sauf accords différents pris avec celui-ci, partiellement démontée et protégée dans un emballage approprié.

Pour compléter le montage observer la procédure suivante.

(Fig. 1) Enfiler les points d'accrochage du rabat (part. 1), en tenant celui-ci tourné vers le haut, dans les fentes correspondantes situées sur le capot de la fraise, abaisser le rabat et visser les plaques (2) avec les vis relatives (3). ATTENTION! Le rabat doit être positionné avec les points d'accrochage tournés comme dans la figure agrandie, c'est-à-dire qu'ils doivent entrer par le haut dans la fente "B" et sortir par le point "A".

(Fig. 2) En tenant le ressort tiré (4) dans la direction indiquée, insérer le levier de commande de l'éperon (5) entre les deux supports du capot (9). Faire sortir le levier de la fente que vous trouvez sur le capot de la fraise jusqu'à rejoindre la barre de direction (6). Unir le levier (5) à la barre de direction (6) avec la vis (7) et l'écrou (8).

Pour permettre la rotation de la barre de direction par rapport au levier, ne pas bloquer complètement l'écrou (8).

MONTAGE DE LA FRAISE SUR LA MACHINE (Fig. 3-4-5-6-7-8-9)

Orienter le mancheron pour l'opération de fraisage comme indiqué dans le manuel d'utilisation et d'entretien de la machine. A moteur arrêté et avec la machine en position horizontale, insérer la seconde vitesse avant le fraisage comme indiqué dans la fig.3. NB: il est possible de monter la fraise uniquement avec la boîte de vitesse dans cette position.

En tenant la fraise inclinée vers la droite comme indiqué dans la fig.4, insérer le pivot de la fraise (D) à l'emplacement de l'attache rapide (H) présente sur la machine. Durant cette opération, faire attention à ce que la queue de la fraise (I) passe à droite du levier de changement de vitesses (G).

Continuer à insérer la fraise jusqu'à ce que la partie antérieure (L) fig.5 arrive à toucher le châssis de la machine (M). Tourner la fraise en position horizontale et monter la courroie (P) fig.6 sur la poulie supérieure (N) de la machine.

Insérer complètement la fraise dans la machine en la poussant dans la direction de la flèche de la fig. 7 et monter la courroie sur la poulie de la fraise (Q).

Monter le capot de protection (R) comme indiqué dans la fig.8 et le fixer avec la vis (S).

Terminer le montage de la fraise à la machine, en accrochant les deux ressorts (T) dans les orifices (U) de l'outil (Fig. 9).

Faire lever dans l'orifice de l'anneau (V) en l'amenant de la position 1 à la position 2.

REGLAGE BARRE DE DIRECTION (Fig. 10)

Pour obtenir un bon fraisage et un avancement régulier, la fraise est dotée d'une barre de direction (6) qui régule la profondeur de travail des binettes. En tirant en arrière le levier de commande (5) et en déplaçant celui-ci vers le haut ou le bas, on contrôle la pénétration dans le terrain : le réglage est correct lorsque la machine avance à vitesse constante et sans à-coups.

- Fraisage sur terrains durs: Amener la barre de guidage dans la position (B). Cette position correspond à une petite profondeur de travail.

- Fraisage sur terrains mous: Amener la barre de guidage dans la position (A). Cette position correspond à une grande profondeur de travail.

MODE D'EMPLOI (Fig. 11)

Après les opérations de montage et de réglage de la barre de guidage, bloquer les deux dispositifs d'enclenchement des roues dans la position (2)

A ce stade la machine est prête à travailler.

ENTRETIEN DE LA FRAISE (Fig. 2)

À chaque fois que l'on utilise la fraise, il est nécessaire que l'opérateur vérifie: 1) que les vis (F) de fixation de l'étoile, à droite et à gauche de l'arbre de la fraise, soient à fond; 2) que toutes les vis (E) de fixation des binettes soient serrées à fond.

Toutes les 60 heures, vérifier le niveau de l'huile dans le réservoir, en dévissant le bouchon (C).

Positionner la fraise de manière à ce que le pivot (D) soit horizontal et l'huile soit au niveau inférieur de l'orifice du bouchon (C). Remplacer l'huile toutes les 150 heures de travail. Procéder à la vidange lorsque l'huile est encore chaude en retirant le bouchon (C) et en inclinant la fraise. Remplir avec de l'huile neuve SAE 80 jusqu'au niveau inférieur de l'orifice. Ensuite visser le bouchon (C).

Après chaque utilisation, il est nécessaire de nettoyer soigneusement la fraise avec des chiffons ou en utilisant une brosse solide. NE PAS UTILISER D'EAU DANS LA ZONE ADJACENTE AU MOTEUR

DONNEES TECHNIQUES MOTOCULTEUR AVEC FRAISE - Largeur de fraisage : 550 mm. - Longueur machine + outil : 1780 mm. - Diamètre des fraises : Ø 320 mm. - Vitesse de rotation des fraises : 220 tours/min.

OPOZORILO: Za podrobnejše informacije o napravi preverite navodila za uporabo. Kultivator je primeren zgolj za strokovno uporabo in na zasebnih zemljiščih.

NEVARNOST LETEČIH PREDMETOV: med delovanjem naprave je zadrževanje ljudi v neposredni bližini prepovedano, razen za upravljalca.

- Vzdrževalna, čistilna in druga dela je potrebno izvajati zgolj ob izključenem motorju, poleg tega pa je potrebno tudi odstraniti pokrivalo vžigalne svečke.

MONTAŽA KULTIVATORJA (Slika 1-2) Če ni drugače določeno, se motorni kultivator dostavi razstavljen na sestavne dele, ki so zaviti v embalažo. Za uspešno dokončanje montaže motornega kultivatorja je postopek glede na posamezne stopnje naslednji.

Slika 1) vstavite kljuke tečajev (1. del) (tečaj naj bo obrnjen navzgor) v ustrezne odprtine pokrivala prekopalnika. Znižajte vzvod in privijte ploščice (2) navzdol z ustreznimi vijaki (3). **POZOR!** Tečaj naj bo nameščen s kljukami v položaju, ki ga določa slika, kljuke morajo biti vstavljene od zgoraj navzdol v odprtino „B“ ter izstopiti iz odprtine „A“.

Slika 2) vzmet naj bo nategnjena (4) v prikazani smeri, vstavite vzvod za nadzor gibanja droga (5) med dva pokrivna nosilca (9). Vzvod naj gleda iz odprtine, ki se nahaja na pokrovu lopatic, vse do nadzorne ročice (6).

Uskladite vzvod (5) z nadzorno ročico (6), pomočjo vijaka (7) in matice (8).

Matice ne smete popolnoma zategniti (8), zaradi zagotavljanja gibanja nadzorne ročice glede na vzvod.

NAMESTITEV PREKOPALNIKA NA NAPRAVI: (Slike 3-4-5-6-7-8-9)

Usmerite krmilno ročico tako, da omogoča izvajanje dejavnosti prekopalnika, kot je prikazano v navodilih za uporabo naprave. Izključite motor in postavite napravo v vodoravni položaj, nato vstavite drugo hitrost za pomikanje naprej, s čimer se zagotovi delovanje prekopalnika, kot je prikazano na sliki 3.

Mogoča je tudi montaža prekopalnika zgolj z menjalnikom v predpisanem položaju.

Prekopalnik nagnite v desno, kot je opisano na sliki 4, vtaknite zatič prekopalnika (D) v napravo za hitro povezovanje (H), ki se nahaja na napravi. Med tem postopkom se prepričajte, da je drog prekopalnika (I) nameščen na desni strani izbirnika hitrosti (G).

Vstavite prekopalnik, dokler se sprednji del (L), slika 5, ne dotakne okvirja naprave (M). Obrnite prekopalnik v vodoraven položaj in namestite jermen (P), slika 6, na zgornjem škripcu (N) naprave.

Do konca vstavite prekopalnik, v smeri puščice na sliki 7 ter namestite jermen na škripcu prekopalnika (Q).

Namestite zaščitni pokrov (R), kot je prikazano na sliki 8, ter ga pritrdite z ustreznimi vijaki (S).

Dokončajte namestitev prekopalnika na napravo in spnite 2 vzmeti (T) v odprtini (U) (slika 9).

Nastavite režo (V) in jo prestavite iz položaja 1 v položaj 2.

NASTAVITEV PETE PREKOPALNIKA (Slika 10) Za dobro obdelavo prsti in nemoteno obratovanje naprave je prekopalnik opremljen s peto (6), ki uravnava delovno globino lopatic. Če je vzvod za nadzor globine potisnjen nazaj (5) oziroma se na enak način giblje gor ali dol, lahko nastavite način delovanja lopatic v prsti: nastavev je pravilna, če se naprava gladko premika naprej, brez vkopavanja ali dvigovanja.

- Obdelava trde prsti: postavite peto v položaj (B). Takšen položaj ustreza plitvi obdelavi prsti.

- Obdelava trde prsti: postavite peto v položaj (A). Takšen položaj ustreza globoki obdelavi prsti.

NAVODILA (Slika 11)

Po namestitvi pete in potrebnih prilagoditvah pritrdite dele za vstavljanje kolesa v ustrezen položaj (2).

Naprava je sedaj pripravljena na obratovanje.

VZDRŽEVANJE KULTIVATORJA (Slika 2) Po vsaki uporabi prekopalnika je potrebno preveriti: 1) če so vijaki (F) za pričvrstitev levih in desnih lopatic na drog, povsem priviti; 2) če so vsi vijaki (E) za pričvrstitev lopatic, povsem priviti.

Vsakih 60 ur je potrebno preveriti raven olja v menjalniku, tako da odvijete čep (C).

Namestite prekopalnik tako, da je zatič (D) v vodoravnem položaju, pri čemer mora biti raven olja na spodnji meji odprtine pokrivala (C).

Olje je potrebno zamenjati vsakih 150 delovnih ur. Drenažo olja je potrebno opraviti dokler je naprava še topla. Pri tem odstranite vtičnik (C) in nagnite napravo, in jo napolnite z novim oljem do spodnjega nivoja odprtine. Uporabljajte olje SAE 80. Ponovno namestite pokrivalo (C).

Po vsaki uporabi je potrebno povsem očistiti kultivator s krpo ali močno krtačko.

Ne uporabljajte vode na delih v bližini motorja.

TEHNIČNI PODATKI ZA MOTORNI KULTIVATOR – PREKOPALNIK : Širina delovanja: 550 mm. - Največja dolžina + orodje: 1780 mm. - Premer kultivatorja: Ø 320 mm. - Hitrost vrtenja prekopalnika: 220 v/m.

UPOZORENJE:

Za detaljnije informacije o uređaju provjerite upute za uporabu. Kultivator je primjeren isključivo za stručnu uporabu i na privatnim zemljištima.

OPASNOST OD LETEĆIH PREDMETA: Za vrijeme rada uređaja zadržavanje ljudi u neposrednoj blizini zabranjeno je, osim za rukovatelja.

- Poslove održavanja i čišćenja te druge poslove treba obavljati isključivo uz isključen motor, a osim toga treba odstraniti i pokrov svjeće za paljenje.

MONTAŽA KULTIVATORA (Slika 1-2)

Ako nije drugačije određeno, motorni kultivator isporučuje se rastavljen na sastavne dijelove, koji su zapakirani u ambalaži. Za uspješan završetak montaže motornoga kultivatora postupak po pojedinim koracima je sljedeći.

Slika 1) umetnite kuke vodilica (1. dio) (vodilica neka bude okrenuta prema gora) u odgovarajuće otvore pokrova kultivatora. Spustite polugu i privijte pločice (2) prema dolje odgovarajućim vijcima (3). **POZOR!** Vodilica neka bude namještena s kukama u položaju koji određuje slika, kuke moraju biti umetnute odozgo prema dolje u otvor „B“ te izaći iz otvora „A“.

Slika 2) opruga neka bude zategnuta (4) u prikazanom smjeru, umetnite polugu za kontrolu kretanja osovine (5) između dvaju pokrovnih nosača (9). Poluga neka viri iz otvora koji se nalazi na poklopcu lopatica, sve do kontrolne ručice (6).

Uskladite polugu (5) s kontrolnom ručicom (6), pomoću vijka (7) i matice (8).

Maticu ne smijete potpunoma zategnuti (8) zbog osiguranja kretanja kontrolne ručice s obzirom na polugu.

NAMJEŠTANJE KULTIVATORA NA UREĐAJU: (Slike 3-4-5-6-7-8-9)

Usmjerite ručicu upravljača tako da omogućuje izvođenje aktivnosti kultivatora kao što je prikazano u uputama za uporabu uređaja. Isključite motor i postavite uređaj u vodoravni položaj, nakon toga stavite u drugu brzinu za pomicanje naprijed, čime se osigurava rad kultivatora, kako je prikazano na slici 3. Moguća je i montaža kultivatora isključivo s mjenjačem u propisanom položaju.

Kultivator nagnite udesno, kako je opisano na slici 4, utaknite klin kultivatora (D) u uređaj za brzo povezivanje (H), koji se nalazi na uređaju. Prilikom tog postupka uvjerite se da je osovina kultivatora (I) namještena na desnoj strani izbornika brzine (G).

Umetnite kultivator, dok se prednji dio (L), slika 5, ne dotakne okvira uređaja (M). Okrenite kultivator u vodoravan položaj i namjestite remen (P), slika 6, na gornjem škripcu (N) uređaja.

Do kraja ugurajte kultivator u smjeru strelice na slici 7 te namjestite remen na remenici kultivatora (Q). Namjestite zaštitni poklopac (R), kako je prikazano na slici 8, i pričvrstite ga odgovarajućim vijcima (S).

Završite namještanje kultivatora na uređaj i spojite 2 opruge (T) u otvoru (U) (slika 9). Namjestite utor (V) i premjestite ga iz položaja 1 u položaj 2.

NAMJEŠTANJE PETE KULTIVATORA (Slika 10)

Za dobru obradu zemlje i nesmetan rad uređaja kultivator je opremljen petom (6) koja uravnotežuje radnu dubinu lopatica. Ako je poluga za kontrolu dubine gurnuta nazad (5) ili se na jednak način kreće gore ili dolje, možete namjestiti način rada lopatica u zemlji: namještanje je pravilno ako se uređaj glatko kreće naprijed bez ukopavanja ili podizanja.

- Obrada tvrdog tla: postavite petu u položaj (B). Takav položaj odgovara plitkoj obradi zemlje.

- Obrada tvrdog tla: postavite petu u položaj (A). Takav položaj odgovara dubokoj obradi zemlje.

UPUTE (Slika 11)

Nakon namještanja pete i potrebnih prilagodbi pričvrstite dijelove za stavljanje kotača u odgovarajući položaj (2).

Uređaj je sada spreman za rad.

ODRŽAVANJE KULTIVATORA (Slika 2)

Nakon svake uporabe kultivatora potrebno je provjeriti: 1) jesu li vijci (F) za pričvršćivanje lijevih i desnih lopatica na osovinu potpuno privijeni; 2) jesu li svi vijci (E) za pričvršćivanje lopatica potpuno privijeni. Svakih 60 sati potrebno je provjeriti razinu ulja u mjenjaču tako da odvijete čep (C).

Namjestite kultivator tako da je igla (D) u vodoravnom položaju, pri čemu razina ulja mora biti na donjoj granici otvora poklopca (C).

Ulje je potrebno zamijeniti nakon svakih 150 radnih sati. Drenažu ulja potrebno je obaviti dok je uređaj još topao. Pritom odstranite utikač (C) i nagnite uređaj te ga napunite novim uljem do donje razine otvora. Upotrebljavajte ulje SAE 80. Ponovo namjestite poklopac (C).

Nakon svake uporabe potrebno je potpuno očistiti kultivator krpom ili jakom četkom.

NE UPOTREBLJAVAJTE VODU NA DIJELOVIMA U BLIZINI MOTORA.

TEHNIČKI PODACI ZA MOTORNI KULTIVATOR – KULTIVATOR : Širina rada: 550 mm. - Najveća dužina + alat: 1780 mm.

- Promjer kultivatora: Ø 320 mm. – Brzina rotacije kultivatora: 220 v/m.

□ SINISTRO - LEFT -
LINK - GAUCHE -
LEVO

■ DESTRO - RIGHT -
RECHT - DROITE -
DESNO

