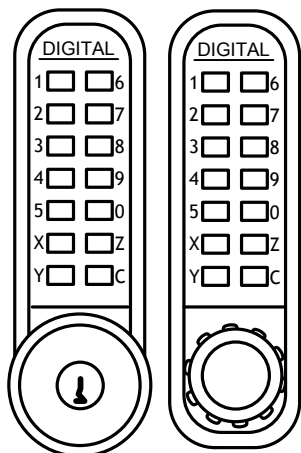


Unitecnic 2200 Unitecnic 2200 CS

Notice de pose



Seules les vis rouges et bleues peuvent être dévissées.

(changement de combinaison et de main)

Tout autre démontage interne est interdit.
(annulation de la garantie)

1

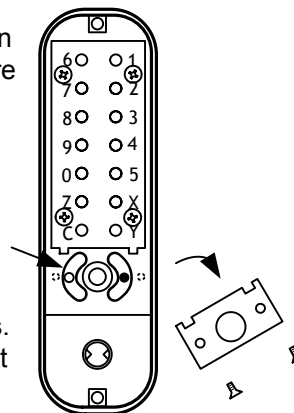
Adaptation de la main (sens de la porte)

Par défaut, la serrure est configurée en main gauche (vue de l'extérieur la serrure est à gauche sur la porte).

Changement de la main :

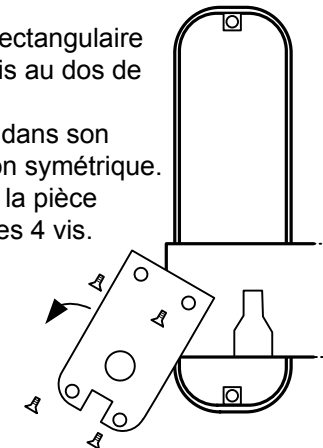
Sur la FACE AVANT:

- Dégager la pièce rectangulaire en dévissant les 2 vis bleues à l'arrière de la face avant.
- A l'aide de la pincette fournie, retirer la goupille cylindrique qui coulisse dans une encoche en demi-lune, et la replacer dans le trou coté droit.
- Remettre en place la pièce rectangulaire avec les 2 vis bleues.
- Le sens de rotation du bouton est alors inversé.



Sur la FACE ARRIERE:

- Dégager la pièce rectangulaire en dévissant les 4 vis au dos de la face arrière.
- Retourner le pêne dans son logement, en position symétrique.
- Remettre en place la pièce rectangulaire avec les 4 vis.



2

Préparation de la porte

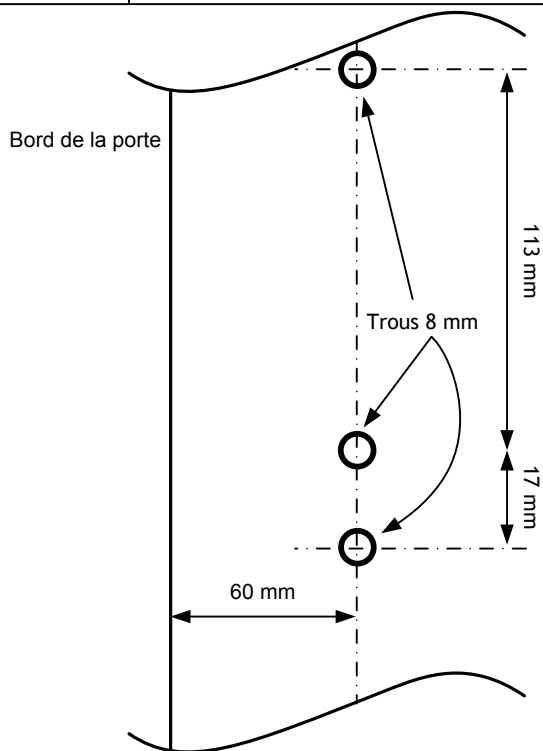
Percer 3 trous de 8mm alignés verticalement à 60mm du bord de la porte.

CONSEILS :

Tracer les trous des deux cotés de la porte pour éviter des problèmes de symétrie au moment du montage.

Percer d'un coté de la porte à «mi-bois». Puis percer entièrement par l'autre coté en faisant se rejoindre les trous.

Cette méthode évite également les éclatements du bois.



3

Adaptation du carré

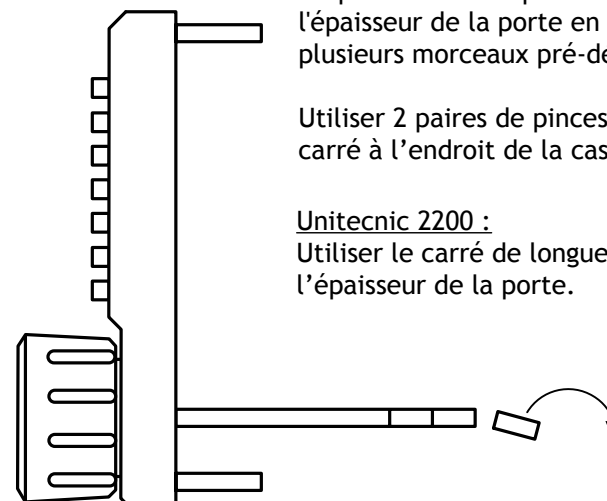
Unitecnic 2200 CS :

Préparer le carré spécial suivant l'épaisseur de la porte en cassant un ou plusieurs morceaux pré-découpés.

Utiliser 2 paires de pinces et plier le carré à l'endroit de la cassure souhaitée.

Unitecnic 2200 :

Utiliser le carré de longueur adaptée à l'épaisseur de la porte.



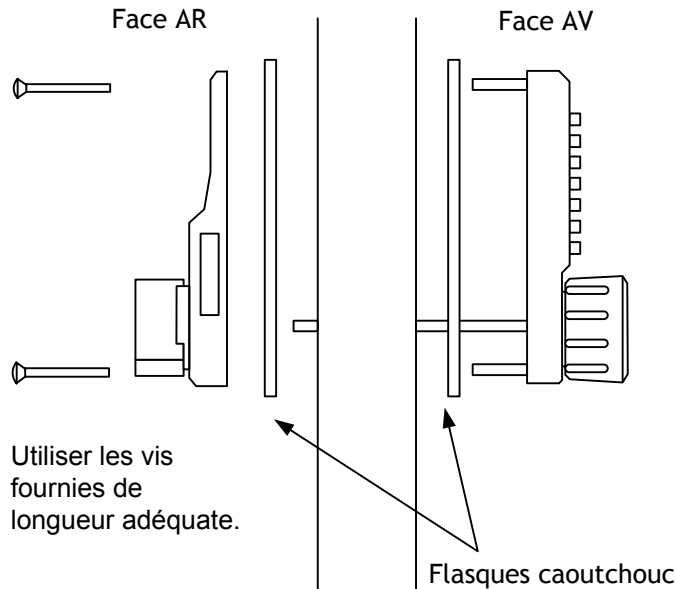
4

Pose de l'ensemble

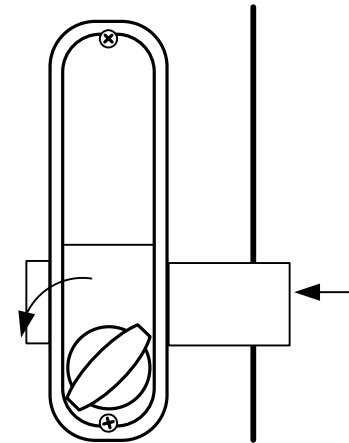
Si nécessaire, changer la combinaison. (voir notice de changement de code)

Fixer les deux parties sur la porte avec les flasques en caoutchouc (et les semelles en plastique si nécessaire) et 2 vis.

Des semelles en plastique noir sont fournies afin de compenser les désalignements porte / huisserie.



Vérifier **immédiatement** que le bouton intérieur entraîne le pêne **sans aucune difficulté.**

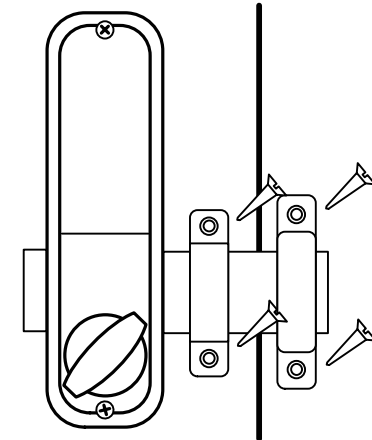


5

Pose de la gâche.

Fermer la porte et tracer l'emplacement de la gâche.

Fixer le support de pêne sur la porte, et fixer en regard l'une des trois gâches suivant le type de l'huisserie, avec 4 vis à bois fournies.



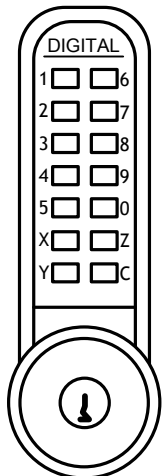
6

Composer le code en place, puis tourner le bouton extérieur dans le sens de l'ouverture: le pêne est entraîné pour **une seule** ouverture.

Nota :

- Un code commence **toujours** par "C".

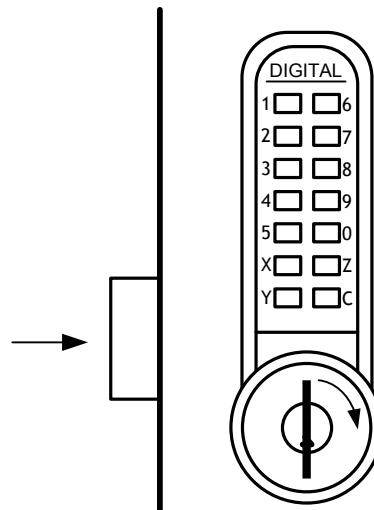
- Le code en place dans une serrure neuve est indiqué sur une petite carte livrée dans l'emballage



7

Essayez l'ouverture du pêne avec l'une des clés fournies.

(Unitecnic 2200 CS uniquement)



Ne pas refermer la porte avant d'avoir effectué plusieurs essais.

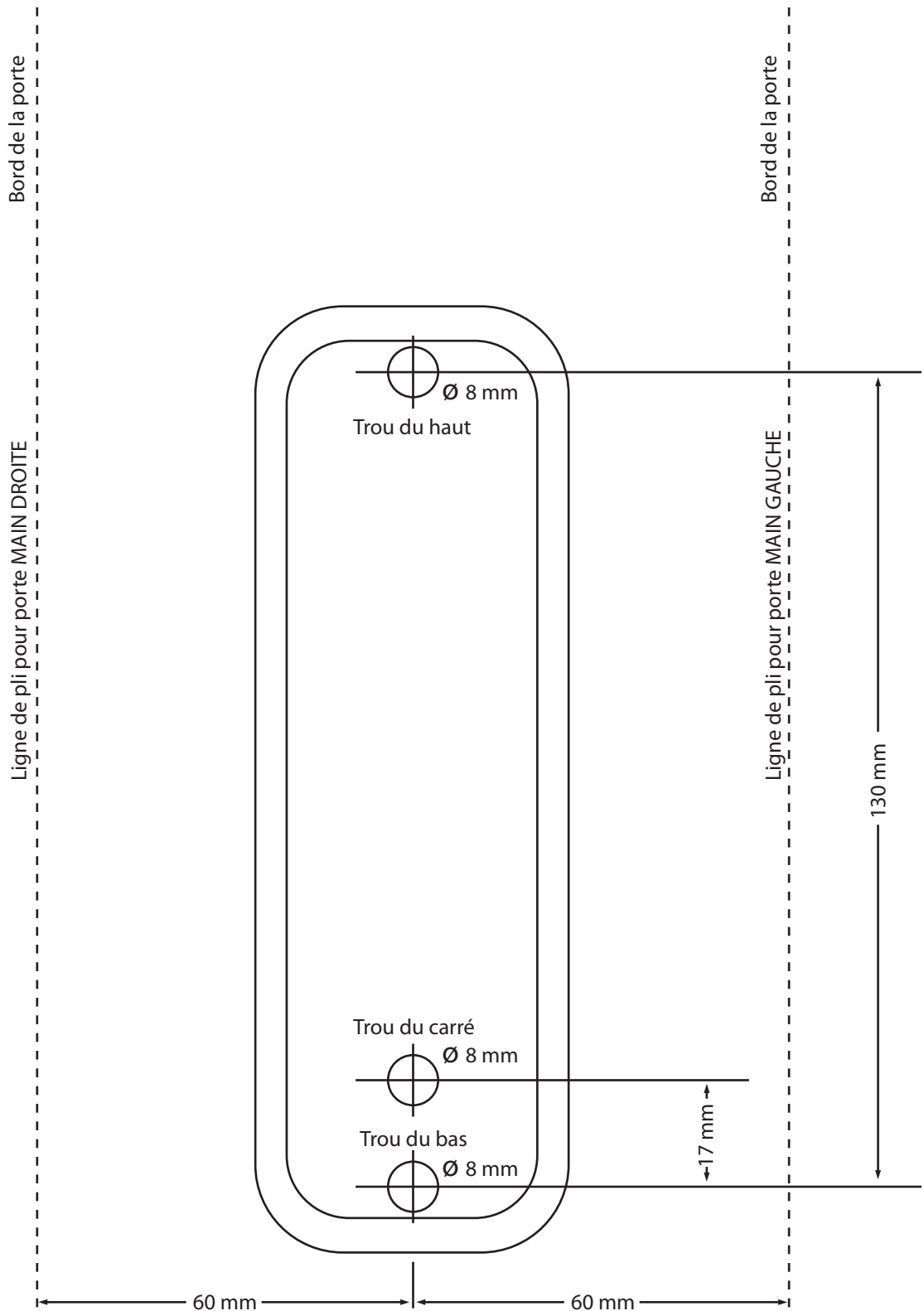
©

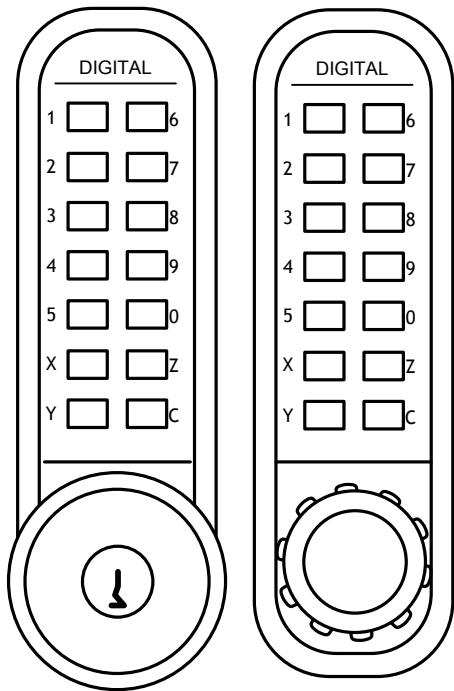
NOTICE POSE UNITECNIC 2200 IND_A_VSD
Copyright Unitecnic 2003, reproduction interdite.

SAV: 0892 70 14 80 (0.337€ TTC/min.)
www.unitecnic.fr

Unitecnic 2200 / 2500

GABARIT





Unitecnic 2000

Notice de changement de code

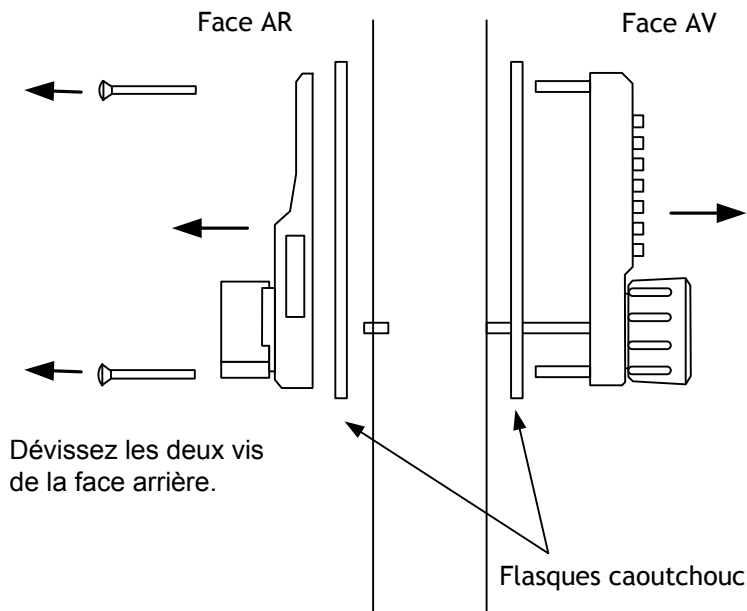
Seules les vis rouges peuvent être dévissées.

Tout autre démontage interne est interdit.
(annulation de la garantie)

Pour tous modèles:
Unitecnic 2200, 2210, 2230, 2435, et 2500.

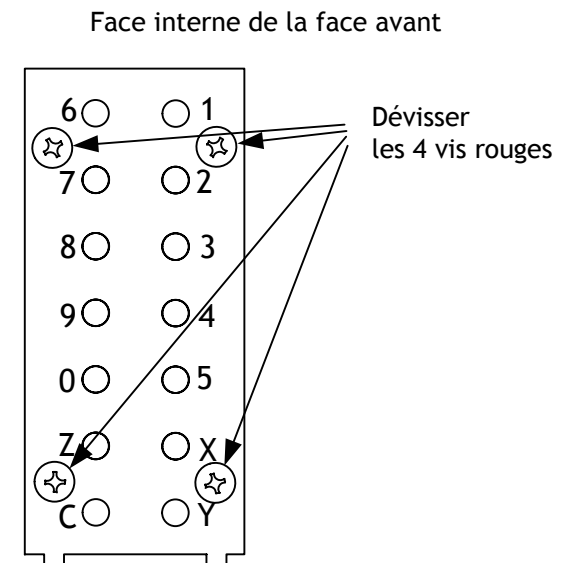
1

Dépose



2

Retirer prudemment la plaque
(ne pas perdre de ressort)



3

Changement de la combinaison

Afin de faciliter cette opération, appuyer en permanence sur la touche C.

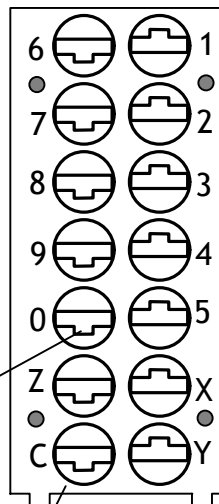
Extraire les pions concernés, puis les remettre aux emplacements choisis.

Le code d'ouverture est déterminé par les **pions rouges**. Placer les **pions bleus** aux emplacements restants.

Pion rouge
(code)



Pion bleu
(neutre)



Attention au sens des pions !
Un pion placé à l'envers peut détériorer le mécanisme.
Des détrompeurs empêchent un mauvais montage.

Pion "C" de remise à zéro.
(Ne se déplace pas)

4

Changement du nombre de termes

- Il est possible de diminuer le nombre de termes d'une combinaison en remplaçant un des pions rouges par un pion bleu fourni.

- Il est possible d'augmenter le nombre de termes d'une combinaison en remplaçant un des pions bleus par un pion rouge fourni.

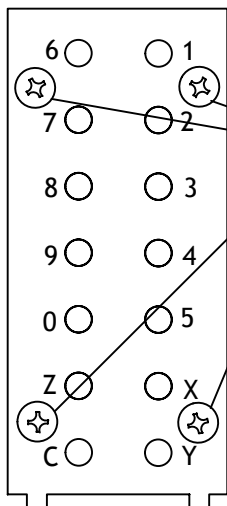
Note :

Une petite pince est fournie avec la serrure afin de faciliter la manipulation des pions.
Voir les conseils de montage au dos.

5

Refermer le mécanisme

Bien pousser les pions dans leur logement, puis reposer la plaque.



Remettre les quatre vis rouges en place.

6

Procéder à plusieurs essais avant la repose de la face avant

Composer la nouvelle combinaison **toujours précédée de "C"**. Il est alors possible de tourner le bouton.

En cas de non fonctionnement:

Vérifier que **seuls les pions rouges** sont poussés lors de la composition du code sur le clavier: Ils sont visibles par les perçages de la plaque à ressorts.
(L'ordre des termes du code n'a pas d'importance).

7

Remonter l'ensemble sur la porte

Ne pas refermer la porte avant d'avoir effectué plusieurs essais.