

# Cross Bar 89

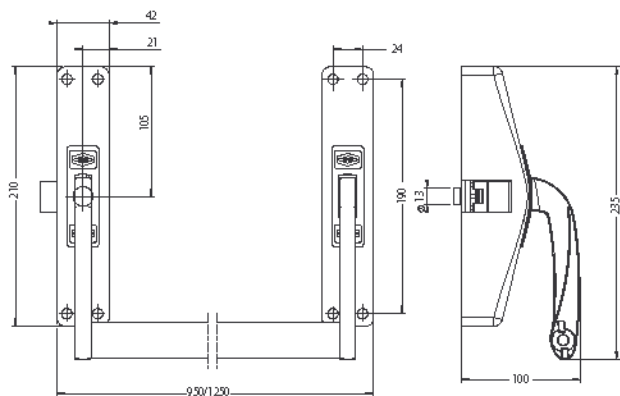
## 1 point latéral (L)

### Descriptif

- Dispositif de maintien du pêne central empêchant la rétractation forcée du pêne central depuis l'extérieur et contribuant au renforcement de la tenue de la porte au feu
- Pour porte à un vantail ou premier vantail d'une porte à deux vantaux en feuillure



### Les dimensions



### Coupe feu 1 point latéral

RÉFÉRENCE	DÉSIGNATION	IC	PRIX EN €
<b>LONGUEUR 950 MM</b>			
890100-01-2Z	Argent	A2	254,95
890100-02-2Z	Noire	A2	254,95
890100-07-2Z	Blanche	A2	254,95
890100-48-2Z	Inox	A2	625,10
<b>LONGUEUR 1150 MM</b>			
890100-20-2Z	Argent	A2	264,70
890100-21-2Z	Noire	A2	264,70
890100-22-2Z	Blanche	A2	264,70
890100-49-2Z	Inox	A2	636,52

### Libellé CCTP court

Fermeture anti-panique de type A – Push barre certifiée NF CE EN1125 : 2008, 1 point latéral, très haute endurance (certifiée 2 000 000 cycles), ajustable sur site, pouvant équiper les portes coupe-feu à simple et double vantail.