

FAR TOOLS®



PPC 710 Professional Machine

FR	Perceuse colonne (Notice originale)
EN	Drill press (Original manual translation)
DE	Saulenbohrmaschine (Übersetzung aus dem Original-Anleitung)
ES	Taladro a columna (Traducción del manual de instrucciones originale)
IT	Trapano a colonna (Traduzione dell'avvertenza originale)
PT	Furador a coluna (Tradução do livro de instruções original)
NL	Kolomboormachine (Vertaling van de originele instructies)
EL	Τρυπάνι στήλης (Πρωτότυπο εγχειρίδιο)
PL	Wiertarka warstatowa (Tłumaczenie z oryginalnej instrukcji)
FI	Pylväsporakone (Käännös alkuperäisestä ohjeet)
SV	Pelarbormaskin (Översättning från originalinstruktioner)
BU	Стационарна бормашина (Превод на оригиналната инструкция)
DA	Søjleboremaskine (Oversættelse fra oprindelige brugsanvisning)
RO	Mașină de găurit fixă (Traducere din instrucțiunile originale)
RU	Колонковое сверло (Перевод с оригинальной инструкции)
TU	Sütünlü matkap (Orijinal talimatlar çeviri)
CS	Sloupová vrtačka (Překlad z originálního návodu)
SK	Stĺpová vrtačka (Preklad z originálneho návodu)
HE	תיורוקמ תוארומה סוגרת) מקדחה עמודית לייזר
AR	(فيصل آل تاميل عتلل نم قمحرتلل) آلة شقوب عموديّة لايذريّة
HU	Oszlopos fúrógép (Fordítás az eredeti utasítások)
SL	Stebni vrtnik (Prevod iz izvirnih navodil)
ET	Seisupuur (Tõlge originaal juhiseid)
LV	Grēžimo stakliu stulpelis (Tulkojumā no instrukcijas oriģinālvadā)
LT	Caurumu prese (Vertimas iš originalių instrukcijas)
HR	Stup bušilice (Prijevod prema originalne upute)



© FAR GROUP EUROPE

111222-Manual-A-20220425



fartools.com



5 min





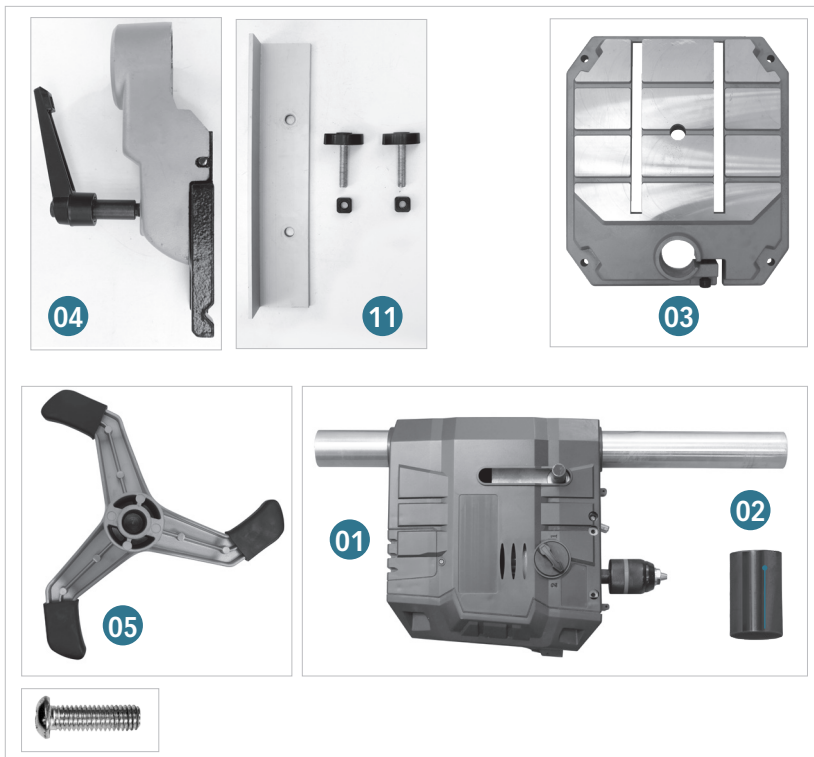
Description et
repérage des organes
de la machine
Description and
location of machine
parts

A



Contenu du carton
Contents of box

C



FR

Éléments d'emballage





Assemblage de la machine
Assembling the machine

D

01

02



04



03

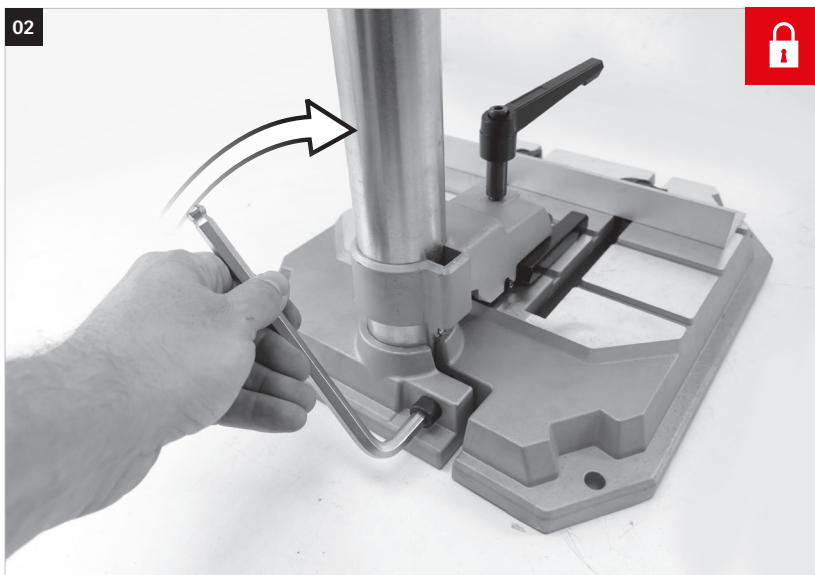




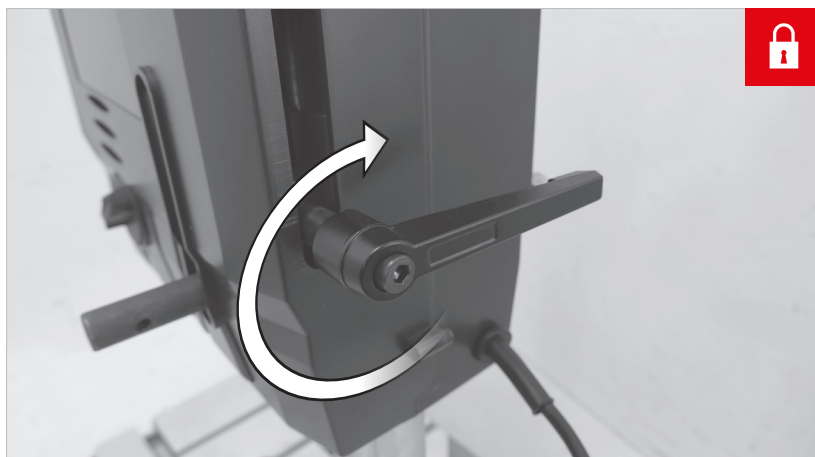
Assemblage de la machine
Assembling the machine

D

02



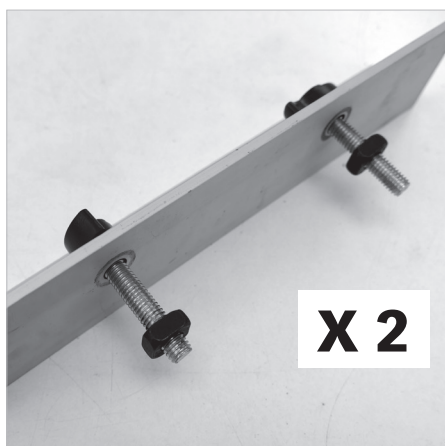
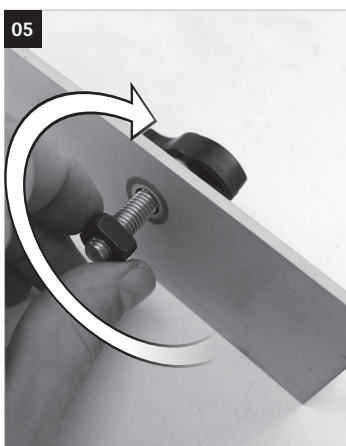
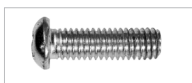
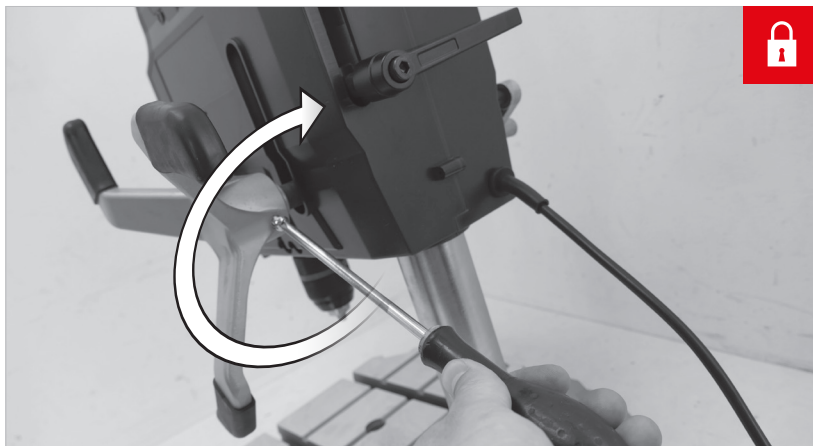
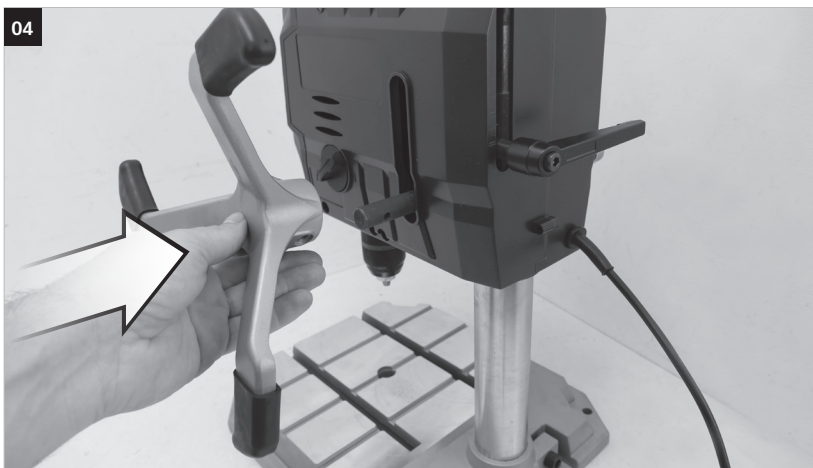
03





Assemblage de la machine
Assembling the machine

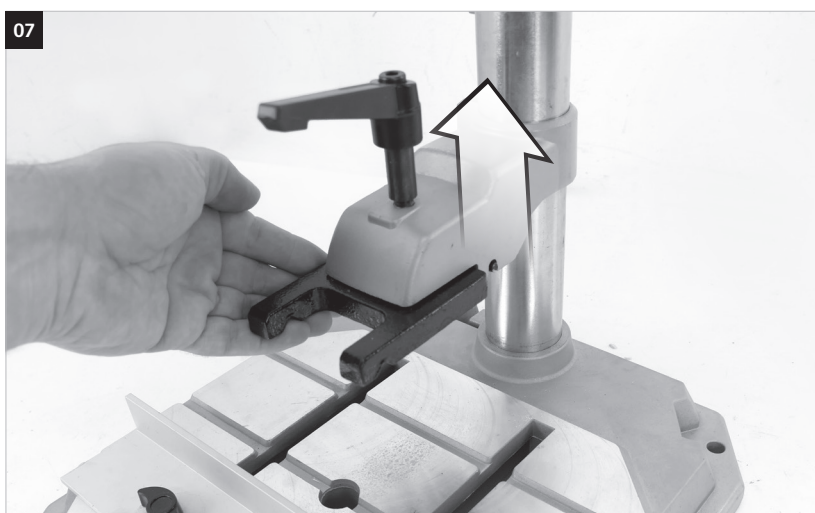
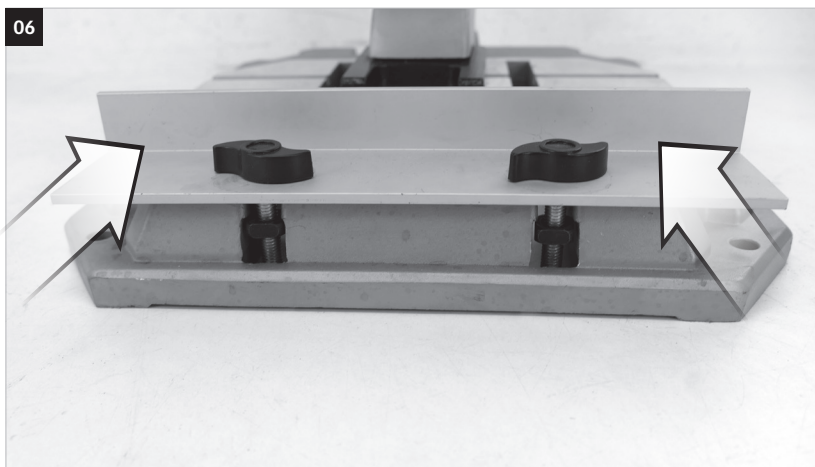
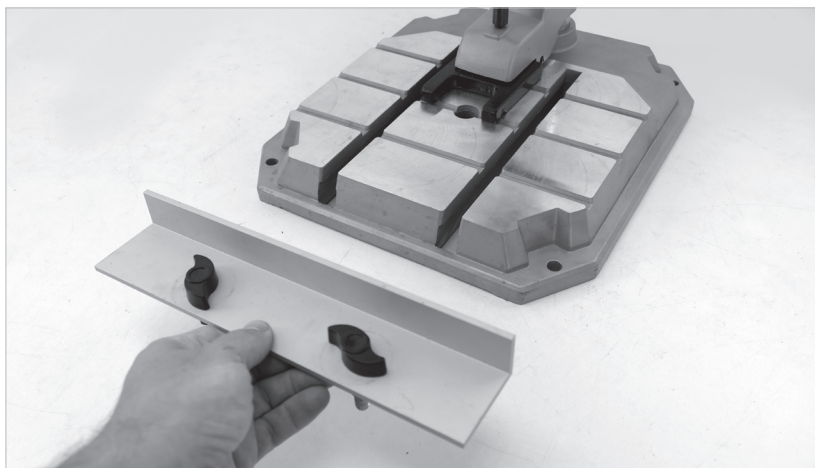
D





Assemblage de la machine
Assembling the machine

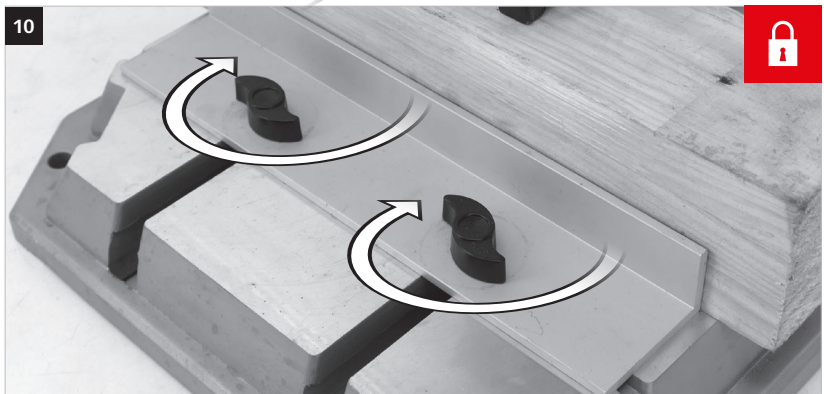
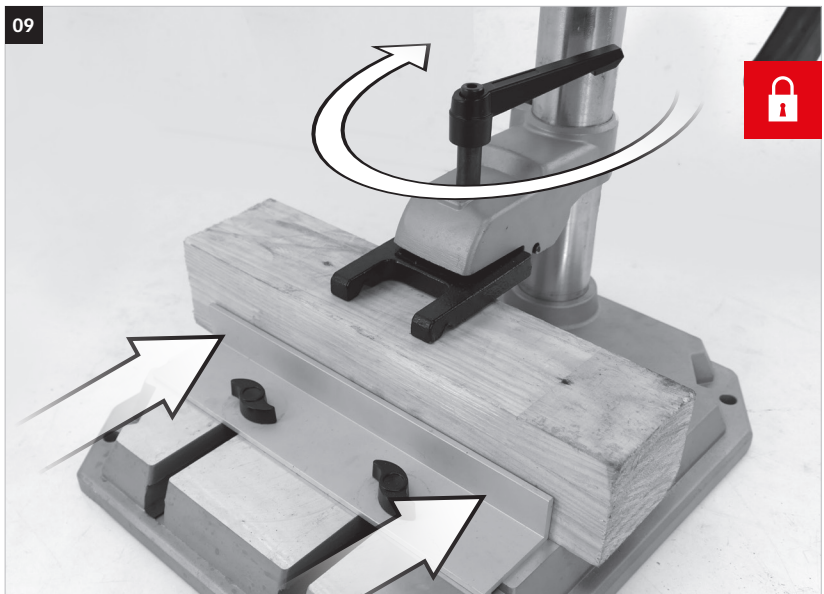
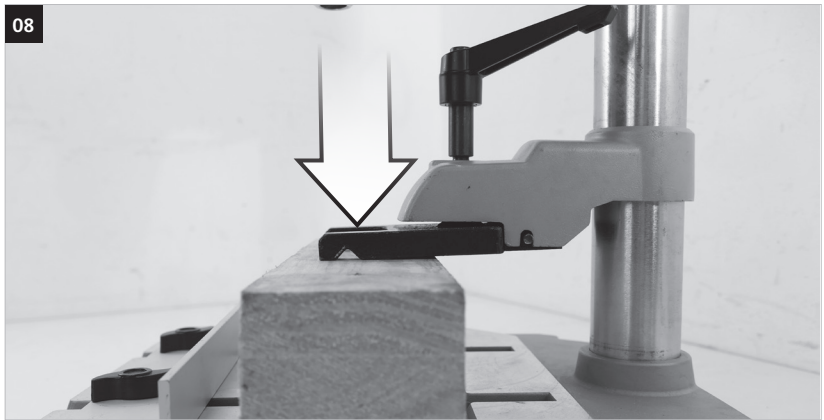
D





Assemblage de la machine
Assembling the machine

D

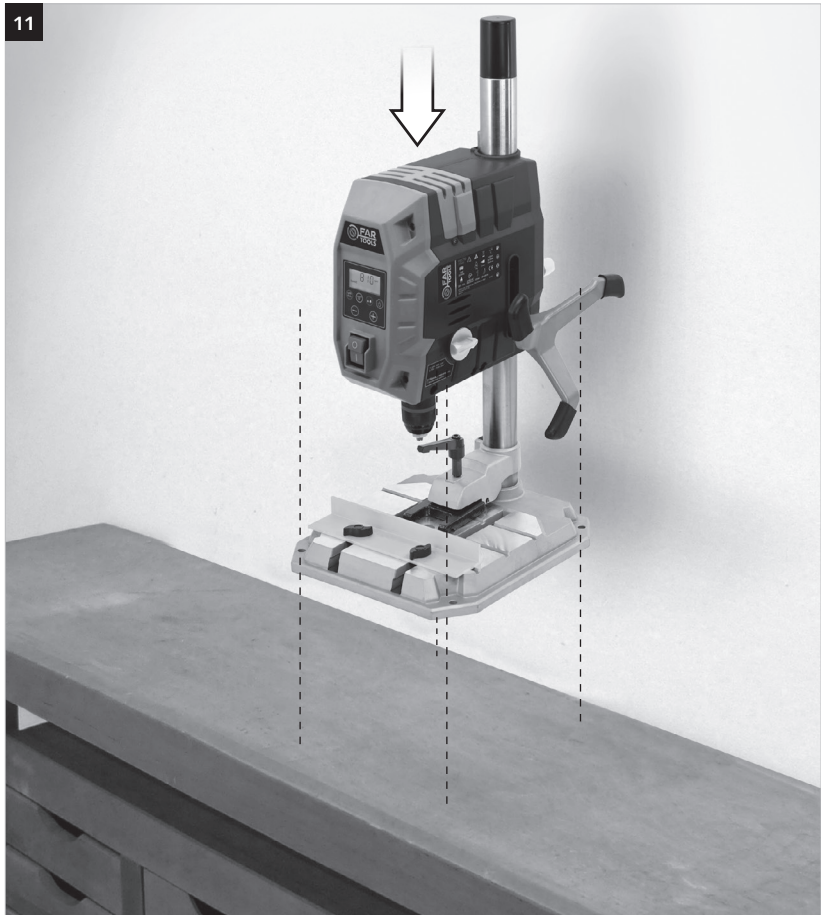




Assemblage de la machine
Assembling the machine

D

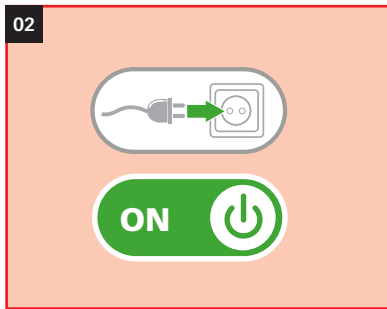
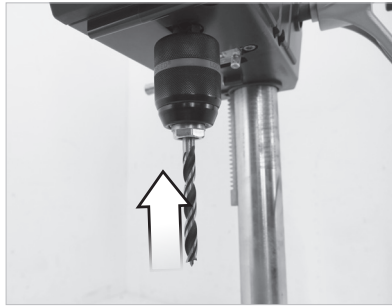
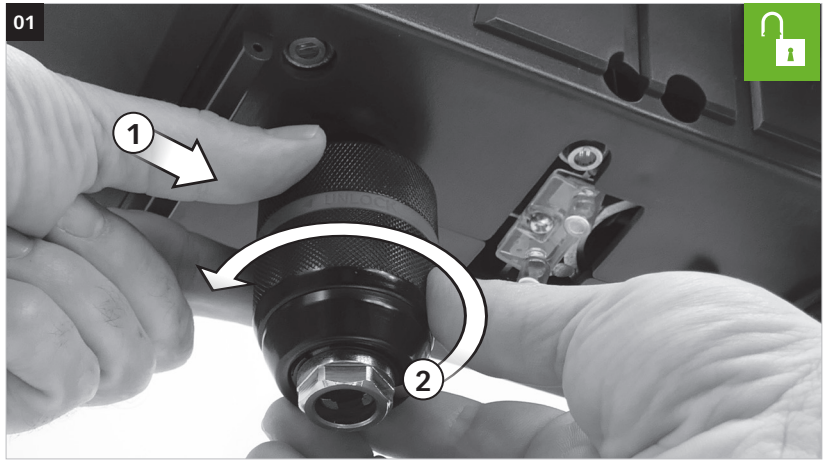
11





Fonctionnalité de la machine
Functions of the machine

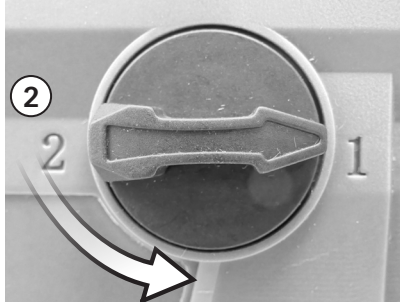
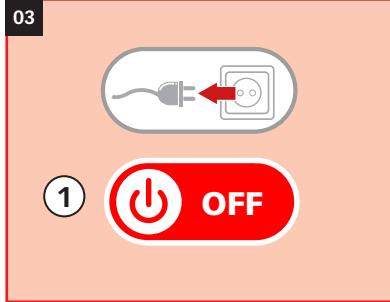
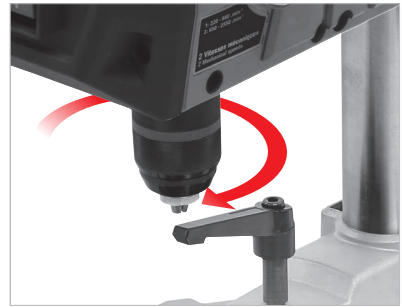
E



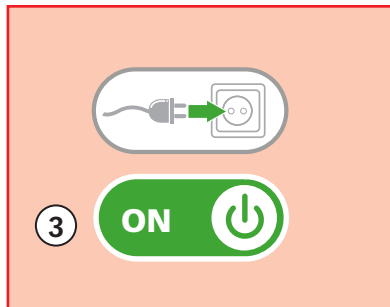
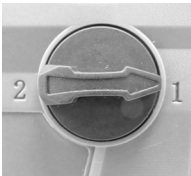


Fonctionnalité de la machine
Functions of the machine

E



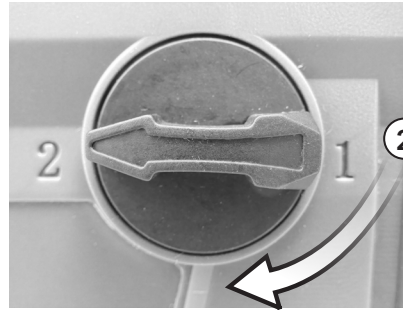
220 - 880 tr/min



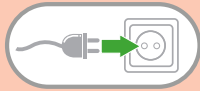
Fonctionnalité de la machine
Functions of the machine

E

1



3



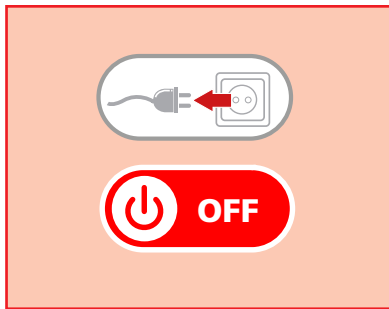
650 - 2550 tr/min





Fonctionnalité de la machine
Functions of the machine

E

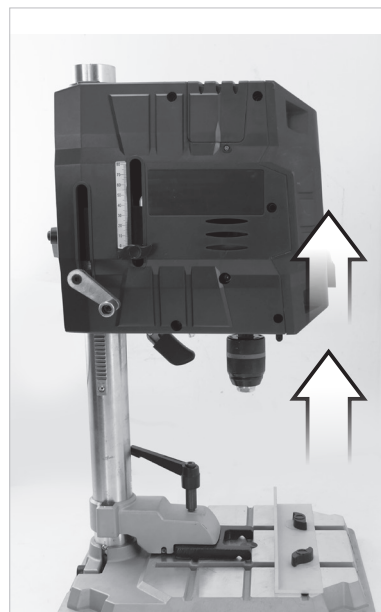
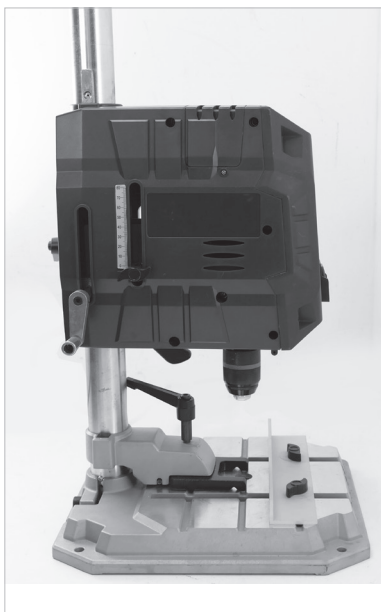
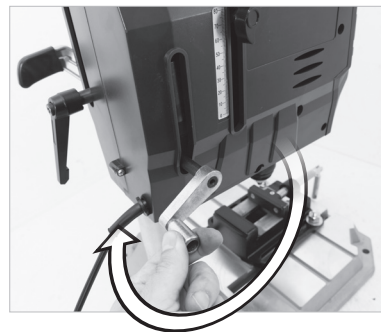




Fonctionnalité de la machine
Functions of the machine

E

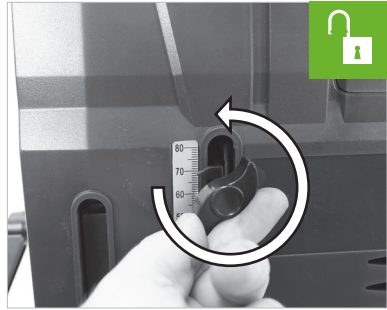
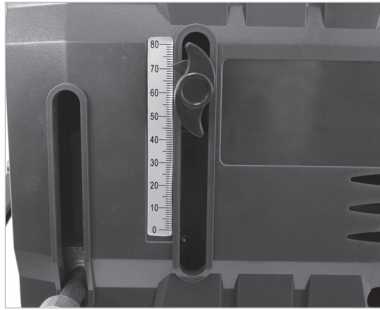
04



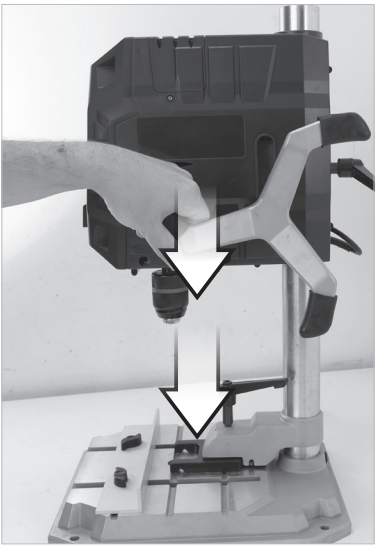
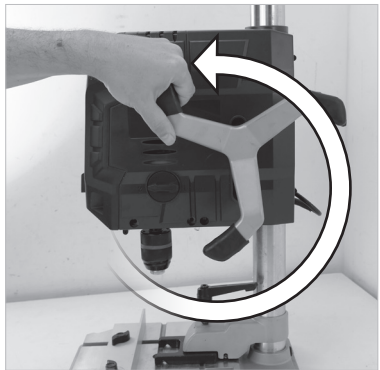
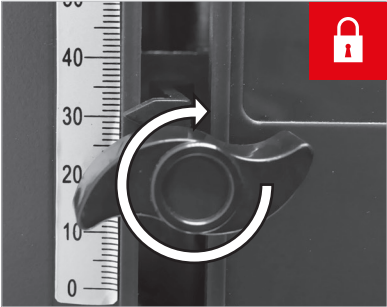
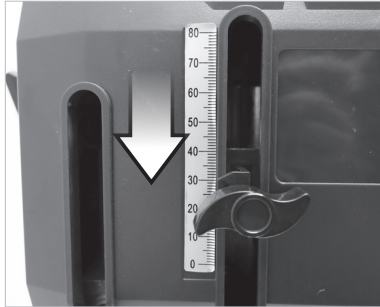


Fonctionnalité de la machine
Functions of the machine

E



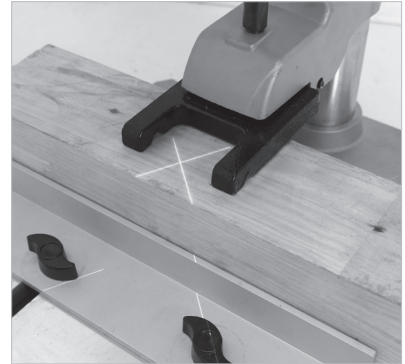
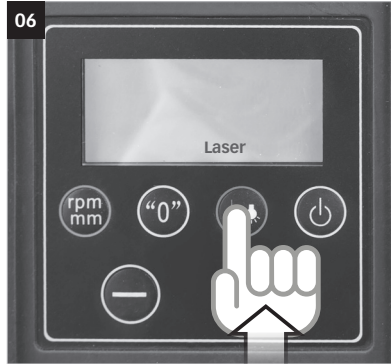
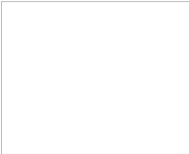
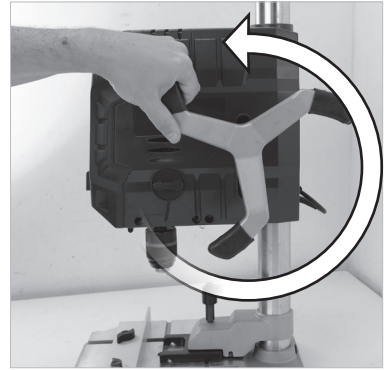
30 mm





Fonctionnalité de la machine
Functions of the machine

E



1 x





LED



2 x

LED

+



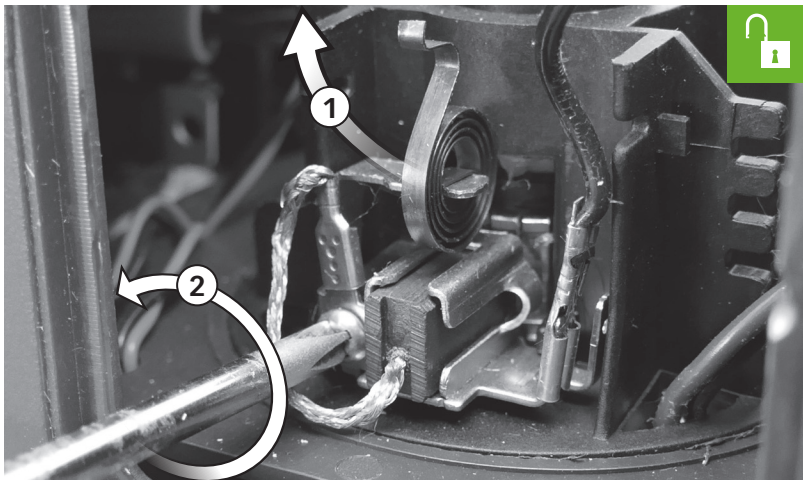
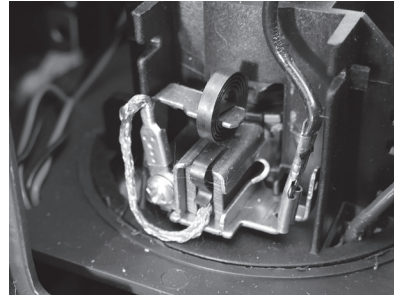
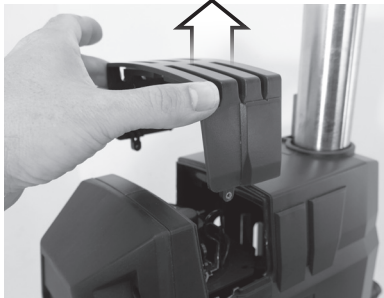
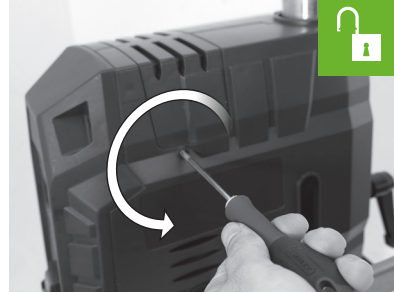
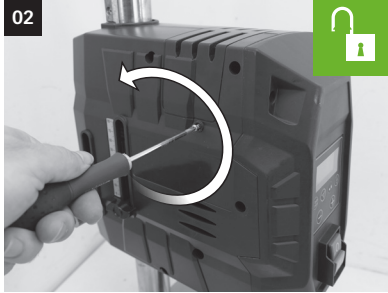
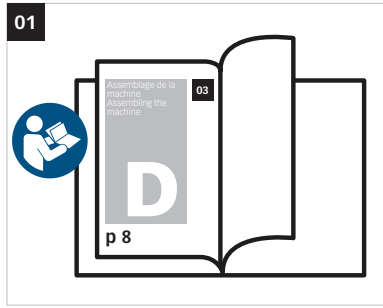
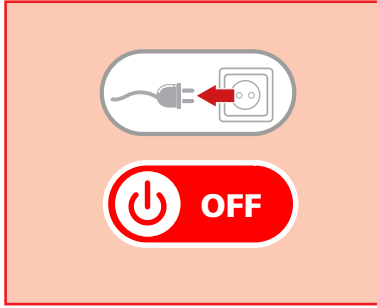
3 x





Remplacement des
consommables
Consumables
replacing

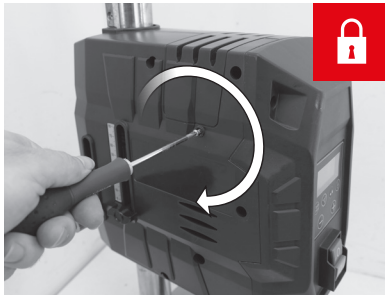
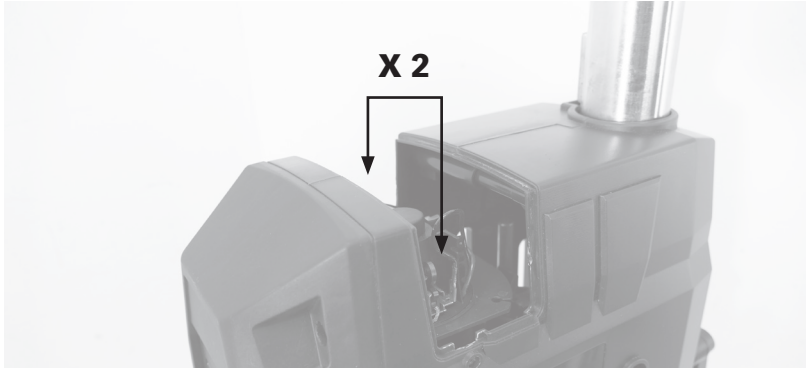
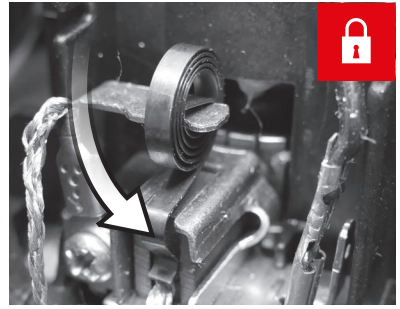
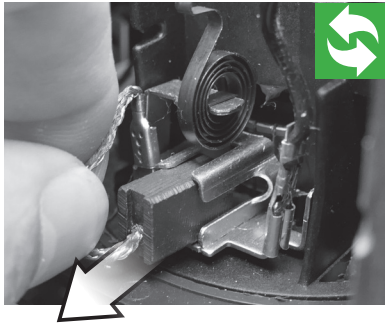
G





Remplacement des
consommables
Consumables
replacing

G



Entretien, recommandations et conseils
Maintenance,
recommendations
and advice

H

01






8,5 kg





Entretien, recommandations et conseils
Maintenance, recommendations and advice

H

02





	<p>Tension et fréquence assignée : Nominal frequency and power: Spannung und Frequenz: Tensión y frecuencia fijada: Tensione e frequenza assegnata: Tensão e frequência fixa: Aangewezen spanning en frequentie: Ονομαστική τάση και συχνότητα: Napięcie i częstotliwość przydzielona: Jännite ja määrittäty taajuus: Angiven spänning och frekvens: Anført spænding og frekvens: Tensiune și frecvență de lucru:</p>	<p>Заданное напряжение и частота: Tahsis gerilimi ve frekansı: Stanovené napětí a frekvence: Stanovené napätie a frekvencia: מתח ותדר מוקצב. الغالبية والذبذبة الجبرمجة. Névleges feszültség és frekvencia: Napetost in določena frekvenca: Консумирано напрежение и честота : Määratud pinge ja sagedus Nustatyta tampa ir dažnis Noteiktais spriegums un frekvence. Napon i nazivna frekvencija:</p>	230 V ~ 50 Hz




	<p>Puissance assignée: Nominal power: Leerlaufdrehzahl: Potencia fijada: Potenza assegnata: Potência assinada: Onbelast toerental: Ονομαστική ισχύς: Prędkość na biegu jałowym: Teho: Angiven effekt: Anført styrke: Putere de lucru:</p>	<p>Заданная мощность: Tahsis edilen güç: Stanovený příkon: Predpísaný výkon: כוח מוקצב. القدرة الجبرمجة. Névleges teljesítmény : Določena jakost: Консумирана мощност: Määratud võimsus. Nustatyta galia Noteiktā jauda Nazivna snaga:</p>	<p>SERVICE ININTERROMPU PÉRIODIQUE À CHARGE INTERMITTENTE S6</p> <p>Répétition de cycles identiques comprenant chacun une période de fonctionnement à charge constante et une période à vide sans période de repos.</p>	900 W (S6 : 6 min)


	<p>Puissance assignée: Nominal power: Leerlaufdrehzahl: Potencia fijada: Potenza assegnata: Potência assinada: Onbelast toerental: Ονομαστική ισχύς: Prędkość na biegu jałowym: Teho: Angiven effekt: Anført styrke: Putere de lucru:</p>	<p>Заданная мощность: Tahsis edilen güç: Stanovený příkon: Predpísaný výkon: כוח מוקצב. القدرة الجبرمجة. Névleges teljesítmény : Določena jakost: Консумирана мощност: Määratud võimsus. Nustatyta galia Noteiktā jauda Nazivna snaga:</p>	<p>SERVICE CONTINU S1</p> <p>:Fonctionnement à charge constante pour atteindre l'équilibre thermique.</p>	720 W (S1)

	<p>Vitesse à vide : No-load speed: Drehzahl unbelastet: Velocidad vacía: Velocità a vuoto: Velocidade no vácuo: Leerlaufdrehzahl: Ταχύτητα αδράνειας: Prędkość bez obciążenia: Tyhjäkäyntinopeus Tomgångshastighet: Hastighed i ubelastet tilstand: Viteza în gol:</p>	<p>Скорость вращения на холостом ходу: Boşalma hızı: Rychlost naprázdno: Rýchlosť pri chode naprázdno: מהירות ריק. السرعة على الفارغ. Üres sebesség: Prosti tek: Скорост на празни обороти: Kliirus tühikäigul Tušćio prietaiso greitis Tukšgaitas ātrums Brzina praznog hoda:</p>	<p>I : 220-880 min⁻¹ II : 650 - 2550 min⁻¹</p>





  	<p>Porter des lunettes de sécurité : Porter un masque anti-poussière: Porter une protection auditive:</p> <p>Wear protective eyewear : Wear a dust mask : Wear hearing protective equipment:</p> <p>Schutzbrille tragen : Staubschutzmaske tragen : Gehörschutz tragen:</p> <p>Llevar puestas gafas protectoras : Llevar puesta una careta de protección contra el polvo : Llevar puesta una protección auditiva:</p> <p>Portare de gli occhiali di sicurezza : Indossare una mascherina anti-polvere : Portare una protezione uditiva:</p> <p>Utilizar óculos de segurança : Utilizar uma máscara anti-poeira : Utilizar uma protecção auditiva:</p> <p>Draag een veiligheidsbril : Draag een stofmasker : Draag gehoorbeschermers:</p> <p>Φοράτε προστατευτικά γυαλιά: Φορέστε μάσκα για τη σκόνη: Φοράτε προστασία ακοής:</p> <p>Zakładać okulary ochronne : Zakładać maskę przeciwpyłową Zakładać słuchawki ochronne</p> <p>Käytä suojalaseja : Käytä pölysuojusta : Käytä kuulosuojaimia:</p> <p>Använd skyddsglasögon : Bär mask mot damm : Bär hörselskydd:</p> <p>Der skal benyttes sikkerhedsbriller : Der skal benyttes beskyttelsesmaske mod støv: Der skal benyttes hørevern:</p> <p>Purtați ochelari de protecție : Purtați mască anti-praf : Purtați căști de protecție auz:</p>	<p>Наденьте защитные очки : Наденьте респиратор : наденьте средства звуковой защиты:</p> <p>Güvenlik gözlükleri takın : Toza karşı maske takın : işitsel koruma aleti takın:</p> <p>Používejte bezpečnostní brýle : Používejte masku proti prachu : Používejte ochranu sluchu:</p> <p>Noste ochranné okuliare : Noste ochrannú masku proti prachu : Noste ochranné slúchadlá:</p> <p>חתיבת יפסקמ ביכרהל אן. קבא דגן הכסמ שובחל אן. יש ל הרכיב הגנת שמיעה חמל נזלרות וקאיא. ליבס קנאע מוצראש לללגבאר. ליבס חוזה חזש אלחסיג-ח.</p> <p>Viseljen védőszemüveget : Viseljen porvédő maszkot Viseljen fülvédőt</p> <p>Nositi zaščitna očala : Nositi zaščitno masko proti prahu: Nositi zašito ušes:</p> <p>Да се използват защитни очила : Да се използва защитна маска : Да се използва слухови защитни средства:</p> <p>Kandke kaitseprille Kandke tolmumaski. Kandke kõrvakaitset</p> <p>Nešioti apsauginius akinius Dėvėti respiratorių Nešioti apsaugą nuo triukšmo</p> <p>Valkät aizsargbrilles Valkät aizsarg masku pret putekljem valkät dzirdes aizsarglīdzekli</p> <p>Nositi zaštitne naočale: Nositi masku za zaštitu od prašine: Nositi štitnike protiv buke:</p>	X
---	---	--	---

	<p>Porter des gants : Use rubber gloves : Schutzhandschuhe tragen : Llevar guantes de protección : Indossare i guanti di protezione : Utilizar luvas de protecção : Draag veiligheidshandschoenen : Φορώντας γάντια: Używać rękawic ochronnych : Käytä suojakäsineitä : Använd skyddshandskar : Der skal benyttes handsker : Purtați mănuși :</p>	<p>Наденьте перчатки : Eldiven takın : Noste rukavice : Noste rukavice : תופפכ שובלל אן ליבס קנאע ופאזאט. Viseljen kesztyű t Nositi rokavice: а се използват предпазни ръкавици : Kandke kindaid Müvėti pirštines Valkät cimdus Nositi zaštitne rukavice:</p>	X
---	--	---	---






	<p>Lire les instructions avant usage : Read the instructions before use : Vor Einsatz des Geräts Anweisung lesen : Léase las instrucciones antes de usar : Leggere le istruzioni prima dell'uso : Ler as instruções antes da utilização : Lees voor het gebruik de instructies : Διαβάστε τις οδηγίες πριν από τη χρήση: Zapoznać się instrukcją przed użyciem : Lue ohjeet ennen käyttöä : Läs anvisningarna före användning : Læs instruktionerne før brug Înainte de utilizare, citiți instrucțiunile :</p>	<p>Внимательно прочитайте следующие инструкции : Kullanmadan talimatları okuyunuz : Pozorně si přečtěte následující pokyny : Pred použitím si prečítajte pokyny : דרום חילופי اقرأ التعليمات قبل الاستخدام. használat előtt olvassuk el az utasítást : Pred uporabo preberite ustrezna navodila : Прочетете указанията за употреба : Enne kasutamist lugege instruksiooni Prieš naudojimą perskaityti instrukciją izlasīt instrukcijas pirms lietošanas Pročitati upute prije uporabe:</p>	X
--	---	--	---


	<p>Conformité européenne : Conforms to EC standards : CE-Konformität : Cumples con las directivas CE : Conforme alle norme CE : Conforme às normas CE : Voldoet aan de EG-normen : Ευρωπαϊκή Συμμόρφωση: Zgodność z normami CE : EU-standardien mukainen : EU-standardien mukainen : Overholder EU standarderne : Conform cu normele europene:</p>	<p>соответствие европейским стандартам: Avrupa uygunluk : Evropská shoda : Európska dohoda : התאמה לתקנים האירופיים مطابقت للخواصفات الأوروبية. Evropska ustreznost : Európai megfeleléség : Съответствие с европейските норми : Euroopa Liidu vastavusmärk Europinių normų atitikima Atbilstība Eiropas standartiem Evropska sukladnost</p>	X
--	---	--	---

	<p>Danger : Danger : Gefahr : Peligro : Pericolo : Perigo : Gevaar : Κίνδυνος: Niebezpieczeństwo : Vaara : Fara : Fare : Pericol :</p>	<p>Опасно : Tehlike : Nebezpečí : Nebezpečenstvo : סכנה. خطر. Veszély : Nevarnost: Опасност : Oht Pavojus Bīstamība Opasnost:</p>	X
--	---	---	---

	<p>Poids : Weight : Gewicht : Peso : Peso : Peso : Gewicht : Βάρος : Masa : Paino : Vikt : Vægt : Greutate :</p>	<p>Bec : Ağırılık : Hmotnost : Hmotnost : משקל الوزن. Súly : Teža : Tergo : Raskus Svoris Svars Težina:</p>	8,5 kg
--	---	---	--------



 L_{pA}	Niveau de pression acoustique : Acoustic pressure level : Schalldruckpegel : Nivel de presión acústica : Livello di pressione acustica : Nivel de pressão acústica : Niveau akoestische druk : Στάθμη ηχητικής πίεσης: Poziom mocy akustycznej : Käytä kuulosuojaimia: Ljudtrycksnivå : Lydtryk : Nivel presiune acustică :	Уровень акустического давления. : Akustik basınç seviyesi : Hladina akustického tlaku : Hladina akustického tlaku : רמת לחץ אקוסטי. مستوى الضغط السمعي. A hangnyomás szintje : Nivo akustičnega pritiska: Равнище на акустично налягане : Helirõhu nivoo Akustinio spaudimo lygis Akustiskā spiediena līmenis Razina zvučnog tlaka:	71 dB (A)

 L_{wA}	Niveau de puissance acoustique : Acoustic power level : Schalleistungspegel : Nivel de potencia acústica : Livello di potenza acustica: Nivel de potência acústica: Niveau akoestisch vermogen : Επίπεδο ισχύος ήχου: Poziom mocy akustycznej : Käytä suojalaseja : Ljudstyrkenivå : Lydstyrke : Nivel putere acustică :	уровень мощности звука : Akustik basıncı seviyesi : Hladina zvukového výkonu: Hladina zvukového výkonu: רמת כוח אקוסטי. مستوى الخرجي. a hangnyomás szintje : Nivo akustične jakosti : Равнище на вибрации : Helivõimsuse nivoo Triukšmo lygis Akustiskās jaudas līmenis Razina zvučne snage:	84 dB (A)

NIVEAU SONORE D'ÉMISSION : A VIDE


Pression acoustique LpA poste opérateur 71 dB
 Incertitude 3

Puissance acoustique LWA 84 dB
 Incertitude 3

Valeurs déterminées suivant le code d'essai de l'annexe B de la norme EN 61029-1 avec emploi des normes de base ISO 11201 et ISO 3744.


Les niveaux de pression acoustique obtenus in situ dépendent:

- Des niveaux réels de la machine considérées, en prenant en compte les incertitudes déclarées;
- Du local et de l'installation de la machine. Préférez une pièce dont l'acoustique est plus feutrée. Evitez les pièces vides à grande résonance. Placez vous auprès d'une fenêtre le cas échéant.
- Des outils montés, des pièces travaillées, des réglages choisis,...

	Classe d'isolement : 2 Insulation class : 2 Isolierung Klasse : 2 Aislamiento clase :2 Isolamento classe :2 Isolamento classe :2 Isolatie Klasse : 2 Κατηγορία μόνωσης: 2 Izolacija Klasy :2 Eristysluokka :2 Isolering Klass :2 Isoleringssklasse 2 Clasă izolatie :2	Класс изоляции 2 : Yalitim derecesi :2 Třída izolace :2 Izolačný systém 2 סוג בידוד :2 فئة ال عزل :2 Szigetelési osztály :2 Razred izolacije :2 Инструмент Клас :2 Isolatsiooniklass 2 Izolācijas rūšis 2 Izolācijas klase 2 Izolacija klasa: 2	X



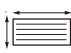



	<p>Soumis à recyclage Subjected to recycling Sujeto a reciclaje Sottoposti a riciclaggio Sujeitos à reciclagem Não deite no lixo Niet wegwerpen Υπόκειται σε ανακύκλωση Nie wyrzucac Älä heitä pois luontoon Batteriet får inte kastas Bortkast det ikke Nu le auncati</p>	<p>Подлежит переработке Atmayiniz Nevyhazujte je do bežného odpadu Neodhadzovat Gjenvinningspliktigt فلا ترمدها ملذذا في القمامة. ne mečíte! Ne odvržite ga/jih vstran Taaskasutusse kuuluv Ärge visake seda minema Nemétykíte Nemest Podvrgnuto recikliranju</p>	X
---	--	---	---

Recyclage des déchets :

Les outils, accessoires et leur emballages doivent suivre une voie de recyclage adaptée. Conformément aux directives Européenne 2012/19/UE et 2006/66/CE, les composants d'un produit doivent être séparés, collectés, recyclés ou éliminés en conformité avec les réglementations environnementales en vigueur. Les appareils, batteries, piles, huiles, emballages devront être déposés dans les systèmes d'élimination des déchets spéciaux tels que déchetteries. Renseignez-vous auprès de votre commune pour connaître l'organisme le plus proche à même de retraiter ou de collecter ces déchets.

	<p>Recyclable, soumis au tri sélectif Recyclable, subject to recycling Recyclingfähige, unterliegen Recycling Reciclables, sujetos a reciclaje Riciclabili, soggetti a riciclaggio Recicláveis, sujeito à reciclagem Recycleerbare, onderworpen aan recycling Ανακυκλώσιμο, υπόκειται σε επιλεκτική διαλογή Opakowanie nadaje się do recyklingu podlegają recyklingu Kierrätettävien pakkausten kohteena kierrätys Återvinningsbara förpackningar omfattas återvinning Рециклираци се опаковки подлежат на рециклиране Genanvendelig underlagt genbrug</p>	<p>Reciclabile sub rezerva reciclare Повторно упаковка подлежит вторичной переработке Geri dönüştürme Geri dönüştürülebilir ambalaj konusu Recyklovateľné podliehajúci recyklácii Recyklovateľné podliehajúce recyklácii החמל והחמל הזיראה אשון ريودتلا دا عال غيرمخت ريودتلا دا عال لهباؤلا فويل نبلو قوبعتلا Újrahasznosítható csomagolás alá újrahasznosítás Reciklirati predmet recikliranja Pakendite suhtes ringlussevõtu Pärstrādājams iepakojums otrreizējai pārstrādei Perdirbamų taikomos perdirbimo Može se reciklirati, podložno selektivnom sortiranju</p>	X
---	--	---	---

	<p>Dimensions table : Dimensions of table : Tischabmessungen : Dimensiones mesa : Dimensioni tabella : Dimensões da mesa : Åfmetingen tafel : Πίνακας διαστάσεων: Wymiary stołu : Mittapöytä : Bordets storlek : Bordets mål : Dimensiuni masă :</p>	<p>Размеры стола : Tablo boyutu : Rozměr stolu : Rozmery dosky : מידת שולחן أبعاد الطاولة Az asztal mérete: Dimenzije ventilatorja: Размери на плота : Ketta suurus : Stovo matmenys : Galda izmēri : Dimenzije stola:</p>	300x 340 mm
---	--	--	-------------

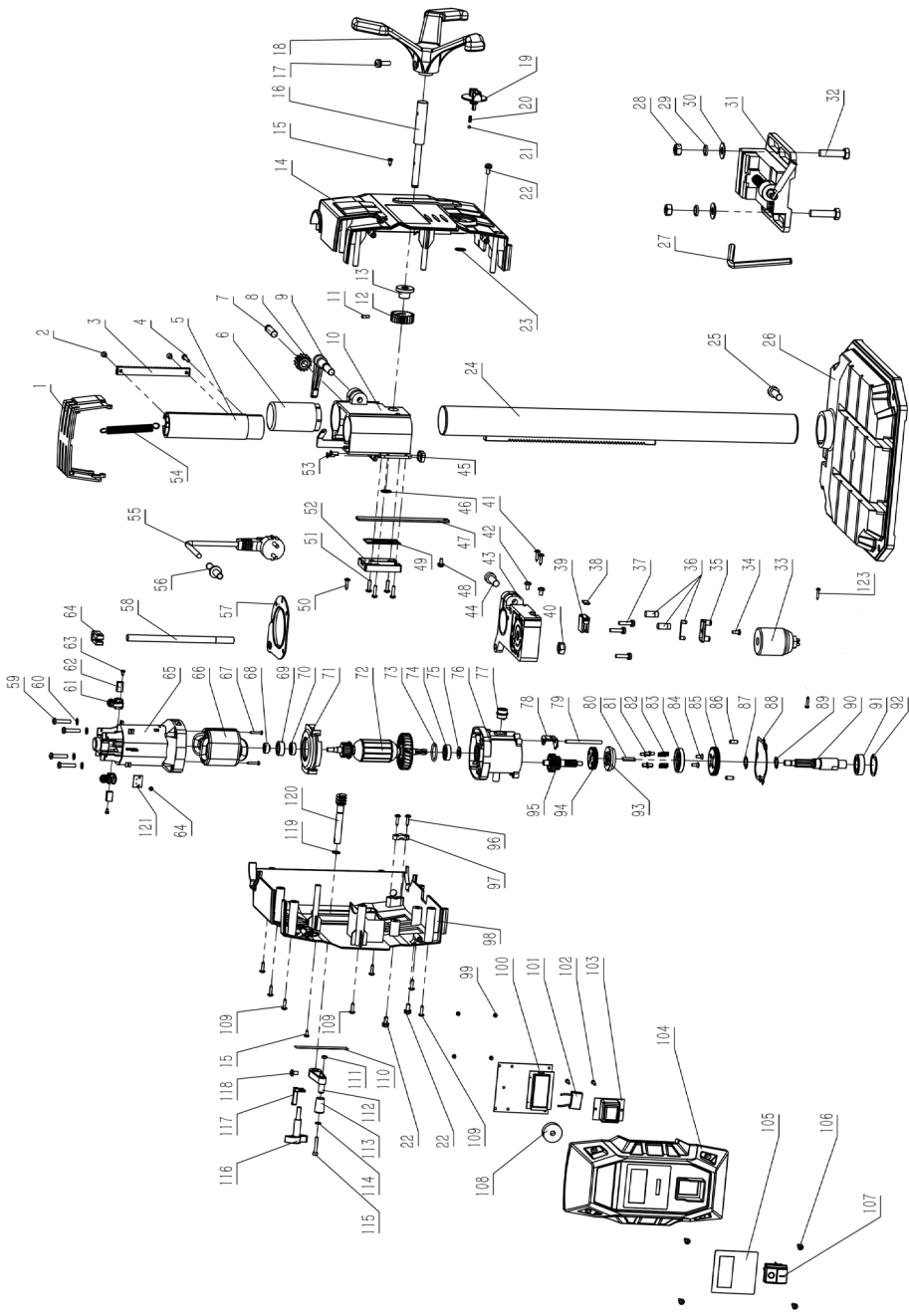
		13 mm
---	--	-------

		25 mm
---	--	-------





PPC 710



DECLARATION DE CONFORMITE
VERKLARING VAN OVEREENSTEMMING
DECLARACION DE CONFORMIDAD
DICHIARAZIONE DI CONFORMITA
KONFORMITÄSERKLÄRUNG
DECLARATION CONFORMITY
DECLARAÇÃO DE CONFORMIDADE
DEKLARACJA ZGODNOSCI Z NORMAMI
OM ÖVERENSSTÄMMELE
VAATIMUSTENMUKAISUUSVAKUUTUS
OVERENSSTEMMELSESERKLÆRING
ΔΗΛΩΣΗ ΣΥΜΜΟΡΦΩΣΗΣ

DECLARAȚIE DE CONFORMITATE
VYHLÁSENIE ZHODY
Декларация соответствия
הצהרת תואמת
Uygunluk beyanı
الاصدريج بالخطابيق ة
PROHLÁŠENÍ SHODY
EGYZEZŐSÉGI NYILATKOZAT
Декларация за съответствие с нормите
IZJAVA O SKLADNOSTI
DEKLARACIJA
ATTIKTIES DEKLARACIJA
KINNITUS
IZJAVA O SKLADNOSTI

Le soussigné,
Ondergetekende,
Der Unterzeichner,
O abaixo assinado,
Undertecknad,
Долуподписаният
Undertegnede
Subsemnatul,
Я, нижеподписавшийся,
Imzalayan,
Níže podepsaný,
Toliau pasirašęs

Declare par la présente que,
Verklaart hiermede dat,
Erklärt hiermit daß,
Declara pela presente que,
Förklarar härmed att
Заявляя с настоящаго
erklærer hermed, at
Declara prin prezenta că,
настоящим подтверждаю, что
Mevcut belgeyle beyan ediliyor ki,
tímto prohlašuje, že,
Pareiškia, kad,

Personne autorisée à constituer
le dossier technique :
Ronan GULLIOT



FAR GROUP EUROPE
192, Avenue Yves Farge
37700 St. Pierre-des-Corps
FRANCE

El suscrito,
Il sottoscritto,
The undersigned,
Nínej podpisany
Allekirjoittanut,
Ο κατάωθι υπογεγραμμένος,
Nižšie podpisany
החתום מתה
الجوق ع أنزاه
Alulfrott,
Podpisani,
Apakšā parakstījis
Alakirjutanu
Dolje potpisani,

Declara por la presente, que,
Dichiare che,
Declares that,
Oświadczam niniejszym, że
Ilmoitetaan täten että,
Δια του παρόντος δηλώνει ότι,
týmto vyhlasuje, že
מזהיר בה כן
يصدريج إسنادا على ذلك
kijelentem, hogy a késztülék Izjavlja da,
Pareiškia, kad,
Ar šio apiecinā, ka,
Kinnitab, et
Izjavljuje u ovom dokumentu da je

Perceuse colonne / Drill press / Säulenbohrmaschine / Taladro a columna / Trapano a colonna / Furador a columna / Kolomboormachine / **τρυπάνι στήλης** / Wiertarka warstatowa / Pylvasporakone / Pelarborrmaskin / Стационарна бормашина / Sojleboormaskine / Mašina de găurit fixă / Колонковое сверло / Sütunlu matkap / Sloupová vrtačka / Střpová vrtačka / Střpová vrtačka / מקדחה עמידת לייר / آلة حقب عمودية لايذرية / Oszloplos fúrógép / Stebrni vrtnalnik / Seisupuur / Grężimo stakliu stulpelis / Caurumu prese.

code

FARTOOLS / 111222 / PPC 710 / DP27013






Est conforme et satisfait aux directives et normes CE,
In overeenstemming is met en Voldoet aan EG richtlijnen,
Den folgenden EU-Bestimmungen entspricht,
Respeita e está em conformidade com as normas CE,
Överensstämmer med och uppfyller EG-standarder,
Съответства и отговаря европейските норми
Er i overensstemmelse med og overholder EU standarderne
Este conform și satisface normele CE
полностью соответствует и удовлетворяет
требованиям стандартов ЕС
CE şartlara uygundur,
odpovídá normám ES.
Atitinka ir atitinka EB direktyvas ir standartus,

Cumple con la directivas de la CE,
E conforme alle direttive CEE,
Complies with the EEC directives and standards,
Odpowiada normom UE,
Täytää EU-vaatimukset,
Συμμορφώνεται και ικανοποιεί τις οδηγίες και τα πρότυπα CE,
zodpovedá normám ES.
מתאים ועונה לתקני CE
بان الجهاز يطابق و يلبى مع ايي مجموعة الدول الأوروبية
kielegiti a CE szabványok előírásait.
Je v skladu z in izpolnjuje norme Evropske skupnosti.
Atbilst un atbilst EK direktīvas un standartus,
Vastab ja vastab EU direktīvidele ja standartitele,
Sukladan i ispunjava direktive i standarde CE,

2006/42/EC 2014/30/EU 2011/65/EU & 2015/863/EU

EN 62841-1:2015
EN 62841-3-13:2017
EN 55014-1:2017/A11:2020
EN 55014-2:2015
EN61000-3-2:2014
EN IEC 61000-3-2:2019
EN 61000-3-3:2013
EN 61000-3-3:2013/A1:2019

Ronan GULLIOT,
Directeur général
25/04/2022
Fait à St. Pierre-des-Corps

FAR TOOLS

PPC 710
111222

720 W (S1)

230 V - 50 Hz

220-880 .min⁻¹
650-2550 .min⁻¹

8,5 Kg

13 mm

685 mm

300 x 340 mm

A=80 mm
B=135 mm
C=45 mm

CE

FAR GROUP ELBROPE - 192, Avenue Yves Farge - 37700 St. Pierre-des-Corps - FRANCE
Serial number / numéro série :
MADE IN P.R.C.

DP27013







FAR TOOLS

PPC 710
111222

MINI PERCEUSE COLONNE A CONTRÔLE DIGITAL.
DIGITAL CONTROL MINI BENCH DRILL












FAR TOOLS

PPC 710

111222

1: 220 - 880 .min⁻¹
2: 650 - 2550 .min⁻¹

2 Vitesses mécaniques
2 Mechanical speeds

52 x 26 mm




GARANTIE - WARRANTY



FR. GARANTIE

Cet outil est garanti contractuellement contre tout vice de construction et de matière, à compter de la date de vente à l'utilisateur et sur simple présentation du ticket de caisse. La garantie consiste à remplacer les parties défectueuses. Cette garantie n'est pas applicable en cas d'exploitation non conforme aux normes de l'appareil, ni en cas de dommages causés par des interventions non autorisées ou par négligence de la part de l'acheteur. La garantie ne s'applique pas sur les dommages causés par une défaillance de l'outil.

DE. GARANTIE

Die Garantiezeit für dieses Gerät in bezug auf Konstruktions- und Materialfehler beträgt lt. Vertrag bei Vorlage des Kassensbons. Die Garantieleistung besteht im Ersatz schadhafter Teile. Die Garantie erlischt bei einem Einsatz des Geräts, der nicht normentsprechend ist, bei Schäden, die auf unsachgemäße Eingriffe zurückzuführen sind bzw. bei Nachlässigkeit seitens des Käufers. Die Garantie erstreckt sich nicht auf Schäden, die auf Fehlfunktionen des Geräts zurückzuführen sind.

IT. GARANZIA

Quest' attrezzo è garantito per contratto contro qualsiasi difetto di costruzione e di materia, a partire dalla data di vendita all' utente e su semplice presentazione dello scontrino. La garanzia consiste nel sostituire le parti difettose. Questa garanzia non è applicabile in caso di sfruttamento non conforme alle norme dell' apparecchio, né in caso di danni causati da interventi non autorizzati o da negligenza da parte dell' acquirente. La garanzia non si applica ai danni causati da un' avaria dell' attrezzo.

EN. GARANTEE

This tool is guaranteed, in writing, against any defect in manufacture or parts from the date of sale, upon simple presentation of the sales slip. The guarantee is limited to the replacement of faulty parts. This guarantee is not applicable in the event of usage which is not conform with the intended usage of the apparatus, nor in the event of damage caused by unauthorised servicing or negligence on behalf of the purchaser. This guarantee does not apply to any damage caused by the failure of this tool.

ES. GARANTIA

Esta herramienta se garantiza contractualmente contra todo defecto de construcción y materia, a partir de la fecha de venta a l' usuario y sobre simple presentación del recibo de caja. La garantía

consiste en sustituir a las partes defectuosas. Esta garantía no es aplicable en caso de explotación no conforme a las normas del aparato, ni en caso de daños causados por intervenciones no autorizadas o por negligencia por parte del comprador. La garantía no se aplica sobre los daños causados por un fallo del herramienta.

NL. GARANTIE

Dit gereedschap heeft een garantie tegen constructiefouten en materiaaldefecten, die geldig is vanaf de aankoopdatum door de gebruiker, op vertoning van de kassabon. De garantie betreft de vervanging van de defecte onderdelen. Deze garantie is niet van toepassing indien het apparaat niet volgens de normen gebruikt is, noch in geval van schade veroorzaakt door oneigenlijk gebruik of nalatigheid van de koper. De garantie is niet van toepassing op schade voortvloeiend uit een defect van het gereedschap.

PT. GARANTIA

Esta ferramenta tem uma garantia contractual contra qualquer defeito de construção e de material, a partir da data de venda ao utilizador e sobre simples apresentação do talão da caixa.. A garantia consiste em substituir as partes defeituosas. Esta garantia não é aplicável no caso de exploração não conforme às normas do aparelho, nem em caso de danos causados pelas intervenções não autorizadas ou por negligência da parte do comprador. A garantia não se aplica para os danos causados por uma falha da ferramenta.

EL. ΕΓΓΥΗΣΗ

υπό το εργαλείο είναι συμβατικά εγγυημένο για οποιοδήποτε ελάττωμα κατασκευής και υλικού, από την ημερομηνία πώλησης στον χρήστη και με την απλή επίδειξη της απόδειξης. Η εγγύηση συνίσταται στην αντικατάσταση των ελαττωματικών εξαρτημάτων. Αυτή η εγγύηση δεν ισχύει σε περίπτωση λειτουργίας που δεν συμμορφώνεται με τα πρότυπα της συσκευής, ούτε σε περίπτωση ζημίας που προκαλείται από μη εξουσιοδοτημένες επεμβάσεις ή αμέλεια εκ μέρους του αγοραστή. Η εγγύηση δεν ισχύει για ζημίες που προκαλούνται από ασοχία εργαλείου.

PL. GWARANCJA

Narz'dzie jest objte gwarancj na wszelkie wady konstrukcyjne i materialne [owe, licząc od daty sprzeda] y u ytkownikowi i po okazaniu paragonu kasowego. Gwarancja obejmuje wymianę cz'ci wybrakowanych. Gwarancja nie znajduje zastosowania w przypadku u ytkowania niezgodnego z normami urz'adzenia, ani w przypadku szkód spowodowanych działaniami niedozwolonymi lub zaniedbaniami ze strony nabywcy. Gwarancja nie obejmuje szkód powsta[y]ych z powodu upadku urz'adzenia.

SV. GARANTI

Detta verktyg har en avtalsenlig garanti

mot konstruktions och materialfel, från och med tidpunkten för användarens inköp och genom uppvisning av kassavittot. Garantin består i att ersätta de bristfälliga delarna. Denna garanti gäller inte om användningen inte motsvarar apparatens standarder, inte heller vid skador som orsakas av ej tillåtna ingrepp eller på grund av köparens vårdslöshet. Garantin gäller inte förskador som orsakats av att verktyget fungerat bristfälligt.

FI. TAKUU

Tämän laitteen takuu on voimassa sopimuksenmukaisesti kattaaen kaikki rakenne- ja materiaali- ja lukien ostopäivästä kassakuittia vastaan. Takuu sisältää viallisten osien korvaamisen. Takuu ei korvaa ohjeiden vastaista käyttöä eikä valtuuttamattomien henkilöiden käsittelyä tai ostajan huolimattomuudesta aiheutuneita vahinkoja. Takuu ei vastaa myöskään toimintahäiriöistä aiheutuneita vahinkoja.

BU. Гаранция

Този инструмент е под договорна гаранция срещу всякакъв дефект в изработката и използваните материали, считано от датата на продажба на потребителя и само срещу представяне на касовата бележка. Гаранционното обслужване се състои в замяна на дефектните части. Настоящата гаранция не е валидна когато апаратът се използва по начин, несъответстващ на стандарта за работа с него, както и в случай на щети, нанесени от неоторизирани лица, или вследствие на проявена небрежност от страна на потребителя.

Гаранцията не покрива щети, произтекли вследствие на техническа неизправност на апарата.

DA. GARANTI

Dette værktøj er dækket af en garantikontrakt for konstruktions- og materialefejl, som gælder fra købsdatoen ved visning af kassebonen. Garantien består i at udskifte de defekte dele. Garantien dækker ikke fejl opstået som følge af anvendelse, som ikke overholder standarderne for apparatet, eller skader opstået ved ikke autoriserede indgreb eller sløshed fra brugerens side. Garantien dækker ikke skader opstået, fordi værktøjet har svigtet.

SERVICE APRÈS VENTE - AFTER SALE SERVICE

FARGROUP EUROPE - 192, Avenue Yves Farge - 37700 St. Pierre-des-Corps - FRANCE

fargroup@fargroup.net

GARANTIE - WARRANTY



RO. GARANTIE

Acest aparat este garantat din punct de vedere contractual împotriva tuturor viciilor de construcție și de material, începând de la data vânzării lui către utilizator și la simpla prezentare a bonului de casa. Garanția constă în înlocuirea componentelor defecte. Această garanție nu se aplică în cazul exploataării în alt mod decât cel recomandat de normele aparatului și nici în caz de stricăciuni provocate de intervenții neautorizate sau prin neglijența cumpărătorului. Garanția nu se aplică asupra pagbelor cauzate de o defectare a aparatului.

RU. ГАРАНТИЯ

Данное изделие обладает именной силой контракта гарантией, покрывающей все возможные дефекты изготовления и материала. Гарантия вступает в силу с даты продажи изделия пользователю, для этого достаточно сохранить и предъявить полученный в кассе чек. Гарантия обязывает изготовителя заменить дефектные части изделия. В случае не соответствующего нормам использования изделия, несанкционированного демонтажа или ремонта или небрежного обращения действие гарантии прекращается. Гарантия не покрывает ущерба, возникшего в результате сбоя в работе изделия.

TU. GARANTI

Bu araç, satış tarihinden itibaren, kulanıcınin sadesce vezne alınınsını summasıyla tüm üretim ve malzeme hatasına karşı garantilidir. Garanti eksik olan kısımları değiştirmek içindir. Bu garanti aracin şartlarına uygun olmayın işleme durumunda, izin verilmeden kullanımlardan kaynaklanan hasarlarda veya alıcının isteği durumunda uygulanmaz. Garanti malzemenin bir eksikliğinden meydana gelen bir zararda uygulanmaz.

CS. ZÁRUKA

Pro tento nástroj platí smluvní záruka na všechny výrobní a materiálové vady od data prodaje uživateli a na základě předložení pokladního bloku. Záruka spočívá ve výměně vadných částí. Tato záruka neplatí v případě použití přístroje, které neodpovídá normám, ani v případě škod způsobených nepovolenými zásahy nebo nedbalostí ze strany kupujícího. Záruka se nevztahuje na škody způsobené závadou nástroje.

SK. ZÁRUKA

Pre tento nástroj platí zmluvná záruka na všetky výrobné a materiálové chyby od dátumu predaja užívateľovi a na základe predloženia pokladničného bloku. Záruka spočíva vo výmene

chybných částí. Tato záruka neplatí v případě použití přístroje, které neodpovídá normám, ani v případě škod způsobených nepovolenými zásahy nebo nedbalostí ze strany kupujícího. Záruka se nevztahuje na škody způsobené poruchou nástroja

HE. אחריות

הצגת חשבונית קופה. האחריות-משמעה בחומר,החל מיום המכירה למשתמש עם אחריות לפי חוזה מפני כל לקיט ביצור או על ידי התערבות תללא הי עלכלי זה חלה שאינו מתאים לתקנים ובמקרה של נזק שנגרם זו אינה חלה במקרה של שימוש במכשיר תקלה בכלי. החלף התקנים הלקיים אחריות האחריות אינה חלה על נזק שנגרם על ידי סמכות או על ידי רשלנות מאת הקונה.

AR. الضمان

على مجرد تقديم بطاقة الشراء يتعلم من تاريخ البيع الى المشتغل وبين ان عيب فني التصدي عوفى الجوانب. اعتبارا ان هذه الة مصنوعة تعاقديا من اي الحزاز، ولا في حالة تعرضه لتللفات حالة الاستخدام غير المطابق لمعايير لا يكون هذا الضمان قابلا للتطبيق في حالة الخدمان فاي سبب الازياء اعطاة لا يطبق الضمان على الخرد الناتج عن حرجرة أو في حالة العمل من قبل المشتري ذاتة عن عمليات تدخل غير

HU. GARANCIA

Erre a szerszámra szerződéses garanciát vállalunk bármilyen gyártási és anyaghibába felmerülő esetére, a fogyasztó részére történt eladás napjától számítva, a pénztári blokk egyszerű felmutatása ellenében. A garancia a hibás alkatrészek cseréjére terjed ki. Ez a garancia nem érvényes, ha a készüléket nem rendeltetésszerűen használták, sem illetéktelen beavatkozások, vagy a vásárló hanyagsága okozta károk esetén. A garancia nem fedezi azokat a károkat, melyeket a szerszám hibás működése okozott.

SL. GARANCIJA

To orodje je z garancijsko pogodbo zaščiteno proti vsem napakam v izdelavi in v sestavnem materialu od datuma prodaje naprej in ta velja ob predložitvi blagajniškega računa. Garancija velja za zamenjavno delov z napako. Ta garancija ne velja za uporabo orodja, ki ni v skladu z normami, predpisanimi za omenjeno orodje in za primerne okvar, ki nastanejo zaradi nedovoljenih posegov na orodju ali zaradi malomarnega rokovanja kupca. Garancija ne velja za škodo, ki jo lahko povzroči okvara orodja.

ET. GARANTII

See tööriist kuulub lepingu järgi garantiemontii arvestades alates müümisest päevast ja kasatšeki alusel kasutatjale kõigi konstruktsiooni- ja materjalivigade puhul. Garantii seisneb defektsete osade väljavahetamises. See garantii ei kehti aparaadi normide ebatavalise eiramise puhul ega ostja poolt keelatud viisi kasutamises või hooletusjätmisest tulenevate kahjude korral. Garantii ei kehti seadme defektidest põhjustatud kahjude puhul

LV. GARANTIJA

Šis prietaisais yra užtikrinamas kaip itin geros kokybės, nuo jo pardavimo datos iki jo panaudojimo, ir jam yra suteikiama garantinis talonas. Garantijos metu galima pakeisti atsiradusius trumplaikius gedimus. Si garantija netaikoma esant nėtikamam naudojimui ar nesilaikant reikiam šio aparato vartojimo instrukciju, tai pat pačiam perkėjui, sugadinus. Garantija taip pat netaikoma, prietaisais naudojant ne pagal paskirtį ir ji apgadinus

LT. GARANTIJA

Sim darbarikam ir ligumà noteikta garantija visiem defektēm, kas saistās ar konstrukciju un materiālu, sākot ar pārdošanas datumu, kad mašīnu pārdo lietotājam un vienkārši uzrādot kases čeku. Garantija iekļauj bojāto dalu nomaiņu. Šī garantija nav derīga, ja aparātš nav lietots saskaņā ar drošības noteikumiem, ne gadijums ja bojājumi radušies nesankcionētas iejaukšanās gadījumā vai arī pierceja nolaidības dēļ. Garantija nav derīga, ja bojājumi radušies darbarika defekta dēļ

HR. JAMSTVO

Ovaj alat ima ugovorno jamstvo u slučaju bilo kakvih nedostataka u konstrukciji i materijalu, od datuma prodaje korisniku uz jednostavno predočenje računa. Jamstvo se sastoji u zamjeni neispravnih dijelova. Ovo se jamstvo ne primjenjuje u slučaju uporabe i eksploatacije koja nije sukladna standardima uređaja, niti u slučaju štete uzrokovane neovlaštenim intervencijama ili nemarom kupca. Jamstvo se ne primjenjuje na štetu uzrokovanu nekim nedostatkom alata.

SERVICE APRÈS VENTE - AFTER SALE SERVICE

FARGROUP EUROPE - 192, Avenue Yves Farge - 37700 St. Pierre-des-Corps - FRANCE

fargroup@fargroup.net





FAR GROUP EUROPE

Une société du groupe **SIGMA**

192, Avenue Yves Farge
37700 St. Pierre-des-Corps
FRANCE

www.fartools.com

