

## Urajjet

**Blocs SATI Réf. 111 317V / 111 327V / 111 337V / 111 347V**

**Blocs Adressables Réf. 112 319V / 112 329V / 112 349V**

**Blocs SATI Connectés Réf. 111 318V / 111 328V / 111 338V / 111 348V**

**LSC Réf. 122 314 / 122 315 / 122 324 / 122 325**

### 1 Caractéristiques

Désignation	SATI	Conso (W)	SATI Connecté	Conso (W)	Adressable	Conso (W)	Flux autonomie
<b>BAES Évacuation *</b>	111 317V	0,8	111 318V	0,5	112 319V	0,5	45 lm - 1h
<b>BAES Ambiance <sup>(1)</sup></b>	111 327V	0,8	111 328V	0,8	112 329V	0,8	400 lm - 1h
<b>BAEH *</b>	111 337V	0,8	111 338V	0,5	/	/	8 lm - 5h
<b>BAES + BAEH *</b>	111 347V	1	111 348V	0,5	112 349V	0,5	45 lm - 1h 8 lm - 5h

\* Livrés avec étiquette Tryprique

IP 55 / IK 08



230 V~  
50/60Hz



Les luminaires sources centrales sont livrés sans pictogrammes



<sup>(1)</sup> Pour les blocs d'Ambiance : Il convient que le luminaire soit positionné de telle manière que le regard prolongé du luminaire à une distance inférieure à 0,5m ne soit pas attendu.

Désignation	Tension	Références	Flux	Conso.
<b>LSC Évacuation</b>	24/48 VDC	122 315	45 lm	0,8 W / 1W
	110/220 VDC	122 314		1,1W / 1,3 W
	230 VAC			1 W / 1,6 VA
<b>LSC Ambiance</b>	24/48 VDC	122 325	320 lm	6 W / 7 W
	110/220 VDC	122 324		5 W / 6,5 W
	230 VAC			7,5 W / 13 VA

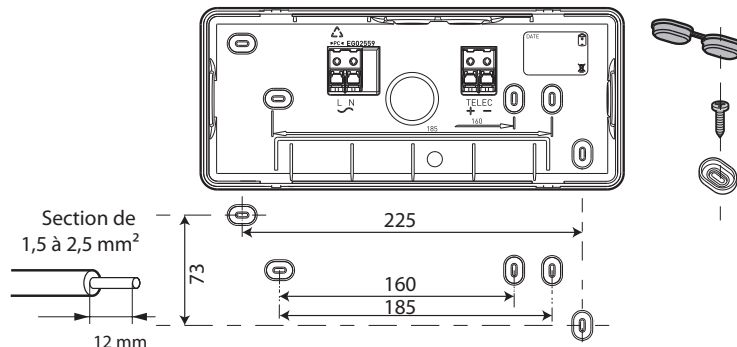
Certificat de conformité disponible sur demande auprès de la société URA, ou sur [www.ura.fr](http://www.ura.fr)



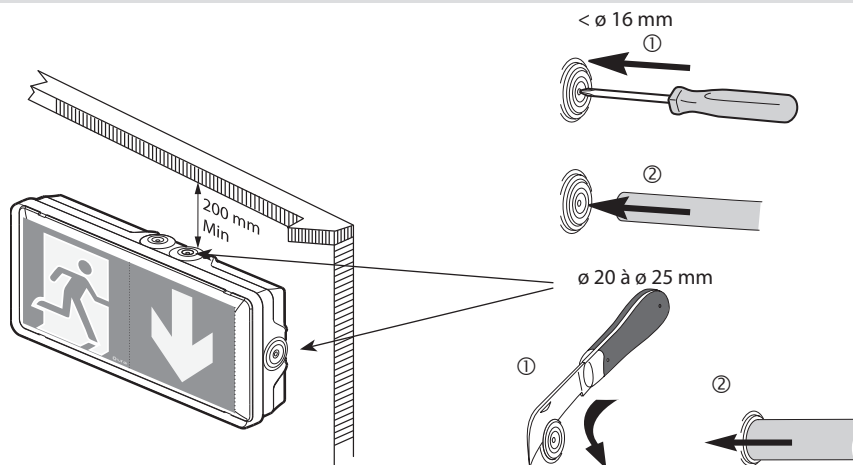
Respecter strictement les conditions d'installation et d'utilisation



### 2 Installation



## 2 Installation (suite)



## 3 Mise sous tension / Etat de veille

- Vérifier que les LEDs blanches et le voyant SATI (vert) sont allumés.

**Nota :** Pendant les 24 premières heures de charge le voyant SATI (vert) clignote.

## 4 Disparition secteur / Etat de secours

- Le voyant SATI (vert) est éteint et les LEDs blanches sont allumées en forte intensité.

## 5 Mise au repos

- Après interruption volontaire de l'éclairage normal, un appui sur la touche extinction de la télécommande met le bloc au repos, de manière à ne pas décharger la batterie.

- A la remise sous tension de l'éclairage normal, le bloc revient automatiquement en veille.

## 6 Maintenance

Le bloc surveille en permanence l'état de ses composants de sécurité et effectue automatiquement les tests suivants :

- **Hebdomadaire :** passage en mode secours et test des sources lumineuses pendant 15 secondes.

- **Trimestriel :** passage en mode secours, test des sources lumineuses et de la durée d'autonomie de la batterie

Pour les blocs adressables, une procédure de mise en service est décrite au chapitre "Installation" du guide technique pour installation URAVISION.

### Signification du résultat des tests par les LEDs de signalisation :

LED verte allumée fixe	LED verte clignotante	LED jaune allumée fixe et LED verte éteinte	LED jaune clignotante et LED verte éteinte
Bloc OK	Bloc en charge	Remplacer la batterie	Remplacer le bloc

**Nota :** La source lumineuse de ce luminaire n'est pas remplaçable, lorsque la source lumineuse atteint sa fin de vie, le luminaire doit être remplacé.

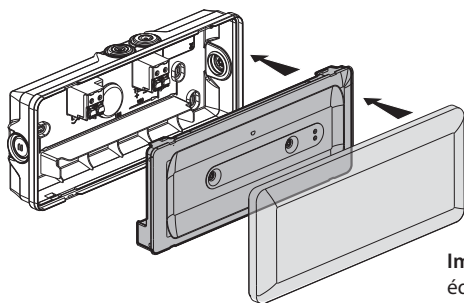
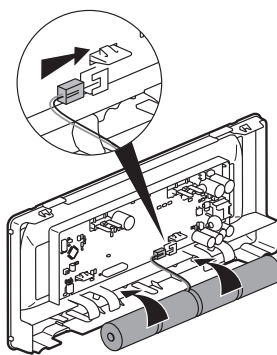
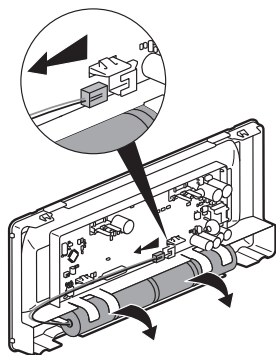
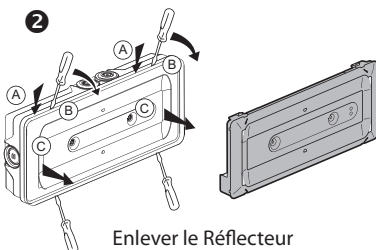
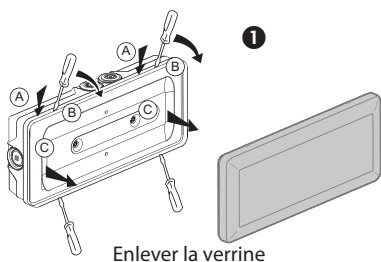
Possibilité de visualiser les blocs SATI Connectés de l'installation à distance, à l'aide de l'application en ligne, <https://ura.eva.fr>, pour plus de détails consulter la fiche technique

## Remplacement de batteries :

**Important :** Les batteries doivent être remplacées lorsque le bloc autonome ne satisfait plus à sa durée assignée de fonctionnement. Signalé par l'allumage fixe de la LED jaune.

Désignation	SATI	Adressable	SATI Connecté	Type de batterie	Référence batterie
<b>BAES Évacuation</b>	111 317V	112 319V	111 318V	NiMH 1,2V - 1,1Ah AA	111 914
<b>BAES Ambiance</b>	111 327V	112 329V	111 328V	NiMH 4,8V -2 Ah Cs	111 916
<b>BAEH</b>	111 337V	/	111 338V	NiMH 1,2V - 1,1Ah AA	111 914
<b>BAES + BAEH</b>	111 347V	112 349V	111 348V	2 x NiMH 1,2V - 1,1Ah AA	111 915

 Procéder à l'intervention qu'après interruption de l'alimentation électrique



**Important environnement :** les batteries qui équipent ces blocs doivent être recyclées

## 7 Visibilité augmentée

Pour les **blocs Evacuation et BAES + BAEH**, sur déclenchement d'une alarme incendie secteur présent ces blocs clignotent durant 15 minutes. Au-delà, ils reviennent en mode veille.

Lorsqu'ils sont paramétrés, **les blocs EVA et Adressables**, réalisent un balisage lumineux pour augmenter la visibilité des dégagements / issues à utiliser et réduire le temps d'évacuation.

Ce paramétrage et décrit dans la fiche technique du produit.

## 8 Consignes de sécurité



Ce produit doit être installé conformément aux règles d'installation et de préférence par un électricien qualifié. Une installation incorrecte et/ou une utilisation incorrecte peuvent entraîner des risques de choc électrique ou d'incendie. Avant d'effectuer l'installation, lire la notice, tenir compte du lieu de montage spécifique au produit.

Ne pas ouvrir, démonter, altérer ou modifier l'appareil sauf mention particulière indiquée dans la notice. Tous les produits **Ura** doivent exclusivement être ouverts et réparés par du personnel formé et habilité par **Ura**. Toute ouverture ou réparation non autorisée annule l'intégralité des responsabilités, droits à remplacement et garanties. Utiliser exclusivement les accessoires de la marque **Ura**.

## 9 Environnement



Ce symbole indique qu'en fin de vie, le produit doit être collecté séparément des autres déchets et remis à un centre de collecte agréé dans le respect des normes et dispositions légales en vigueur dans les pays de l'UE, pour prévenir les effets indésirables sur l'environnement et la santé des personnes. L'élimination abusive du produit est passible des sanctions prévues par la loi. Il est recommandé de s'assurer que dans le pays où le produit est utilisé, ce dernier est soumis aux réglementations WEEE/DEEE