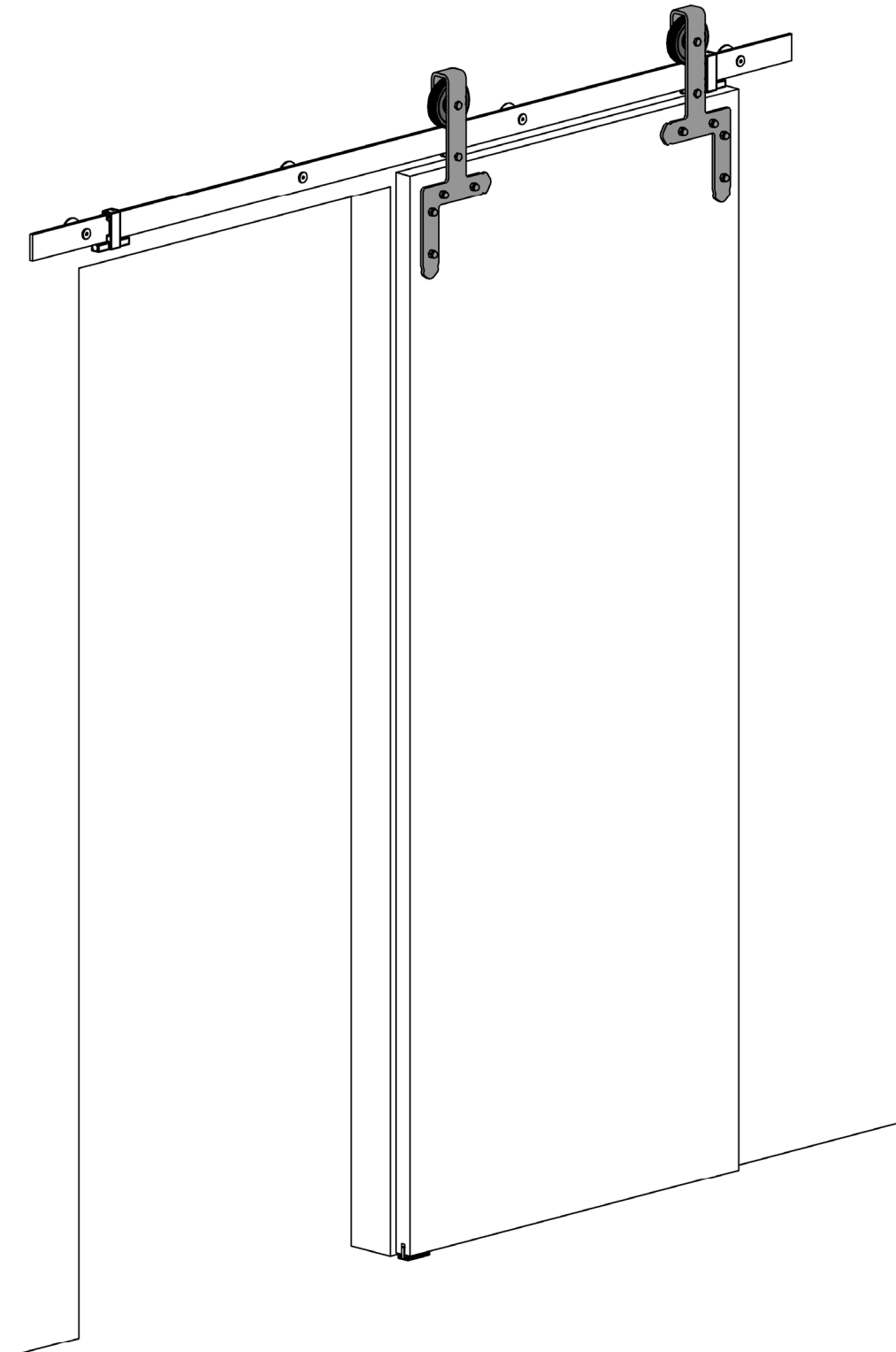
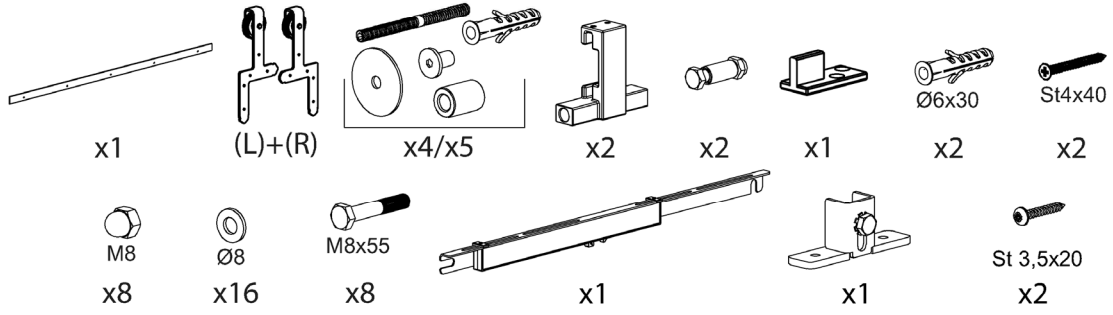




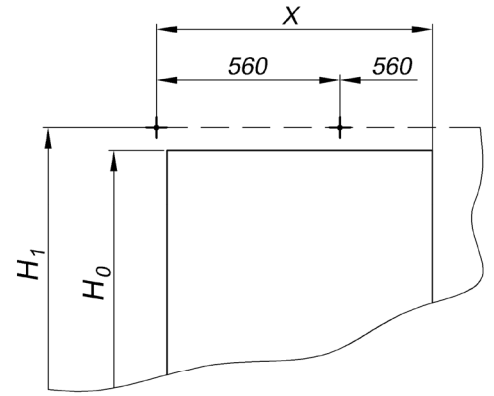
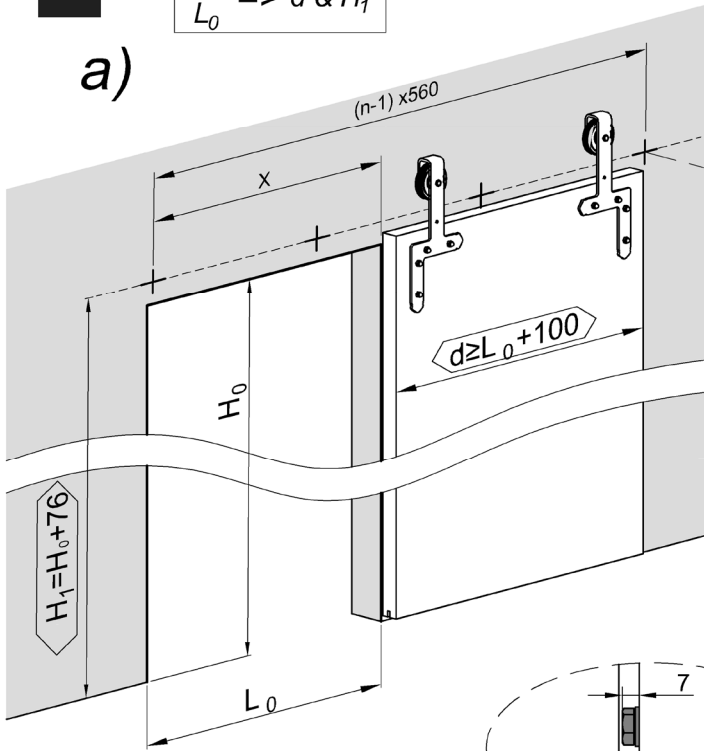
INSTRUCTION DE MONTAGE
MONTAGEANLEITUNG
INSTRUCTIONS FOR ASSEMBLY
INSTRUCCIONES DE MONTAJE

ROC DESIGN RD-D-B / RD-D-C

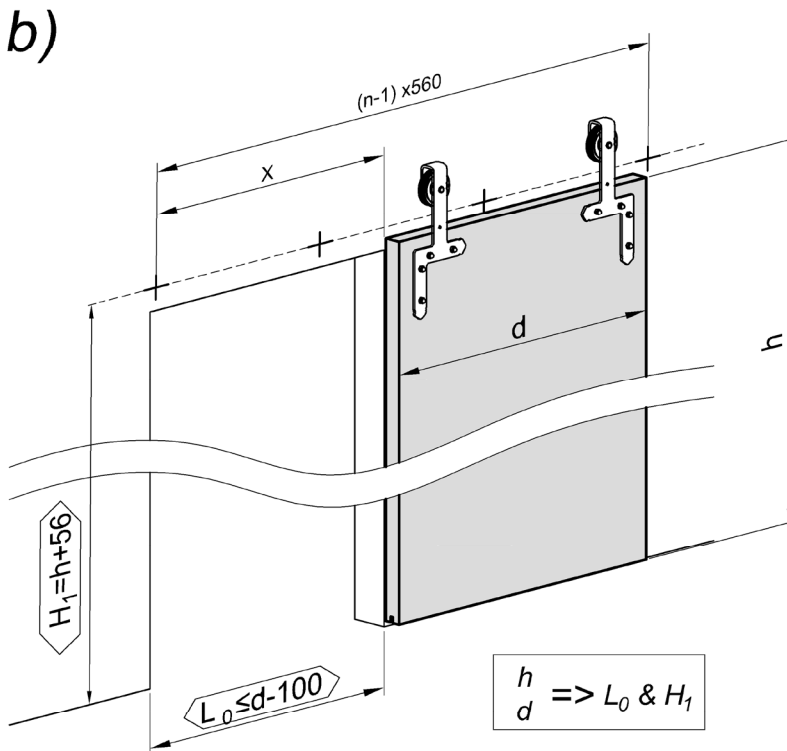
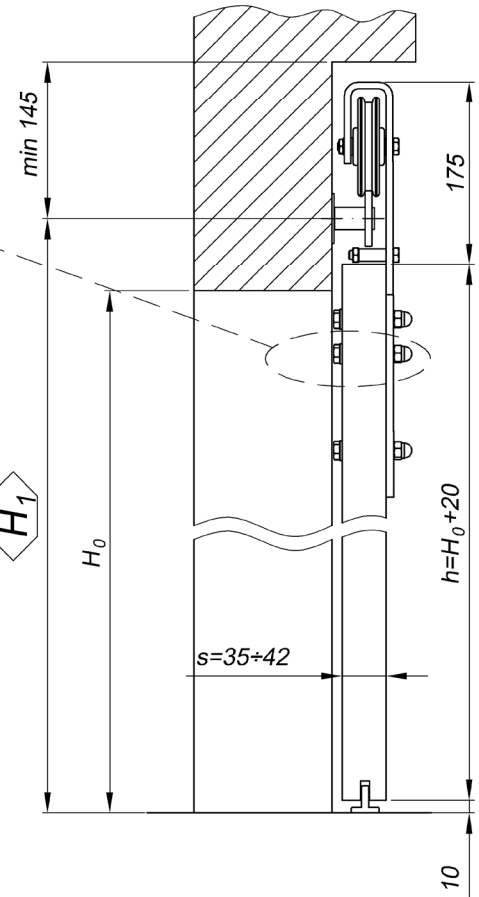
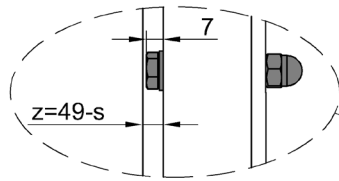




1 $H_0 \Rightarrow d \text{ \& } H_1$
 L_0



L_{Track} [mm]	1950	2400	3000
X [mm]	840	1120	1400
n [szt]	4	5	6



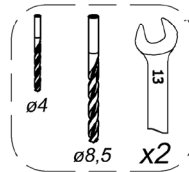
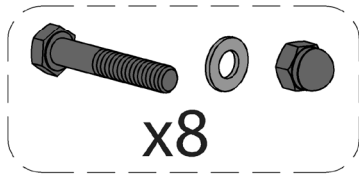
$h \Rightarrow L_0 \text{ \& } H_1$
 d

NM_RD_004

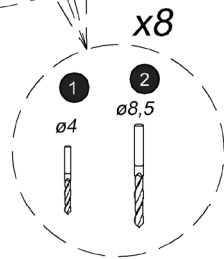
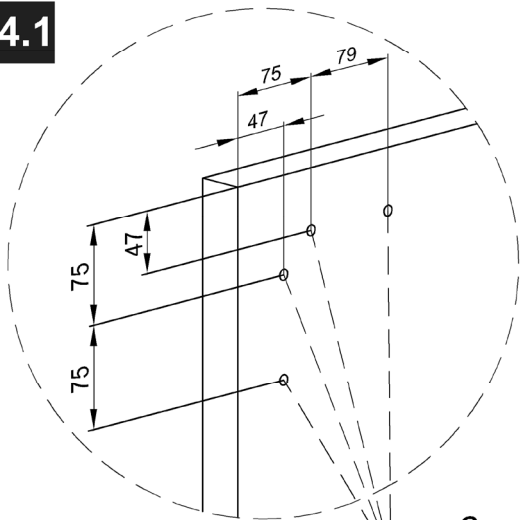
$H_1 = H_0 + 81$
 $H_1 = h + 61$



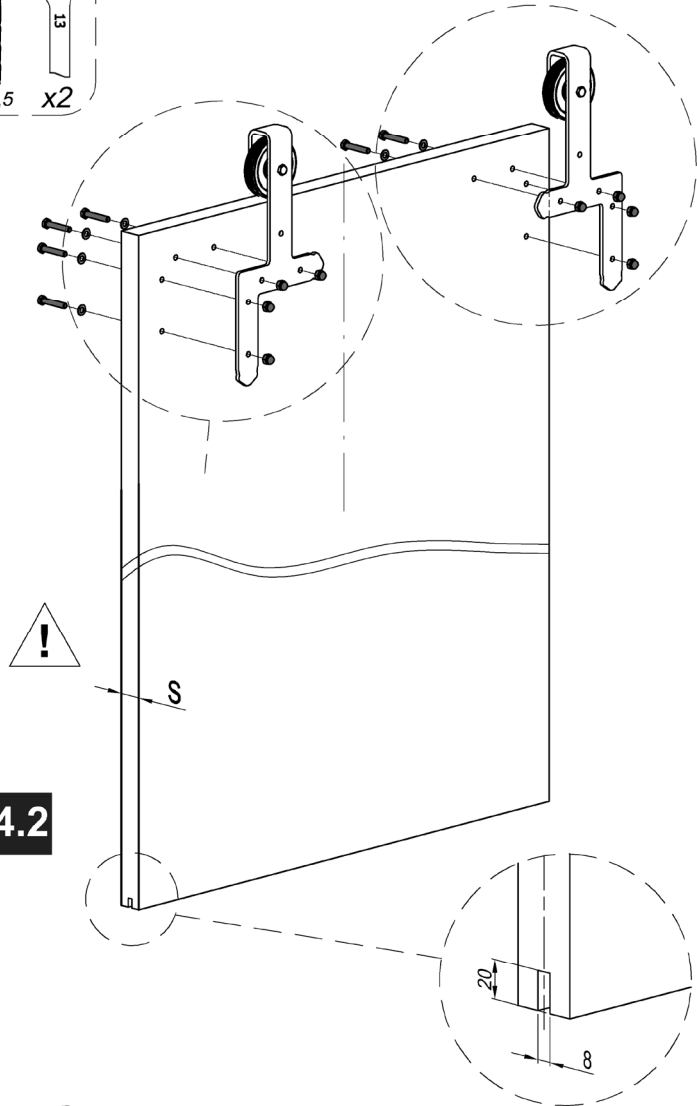
4



4.1



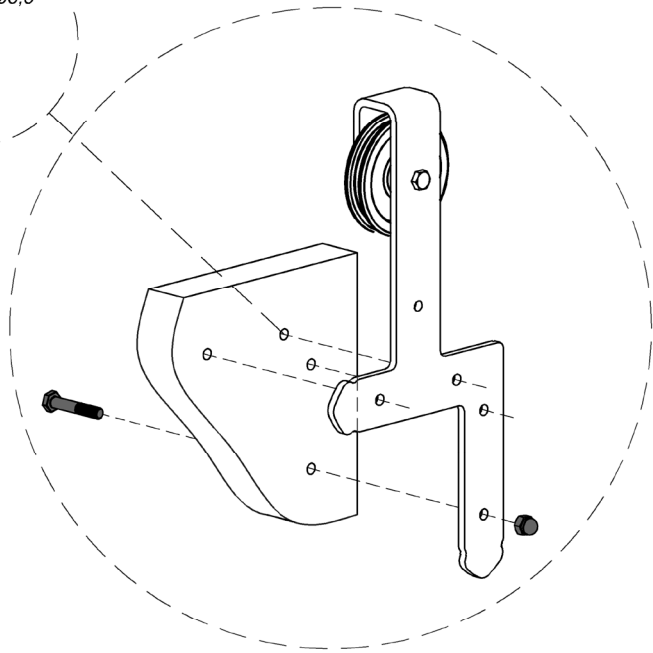
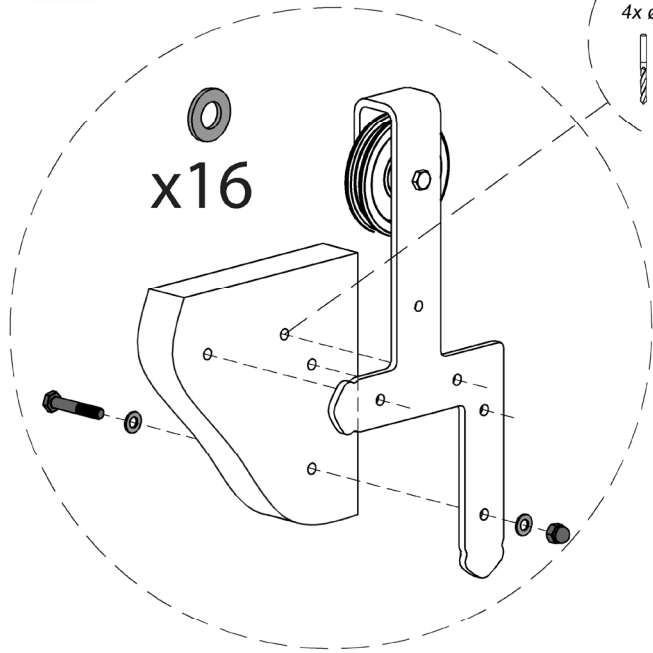
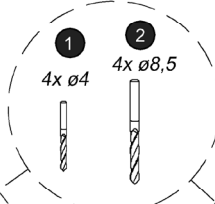
4.2



4.3

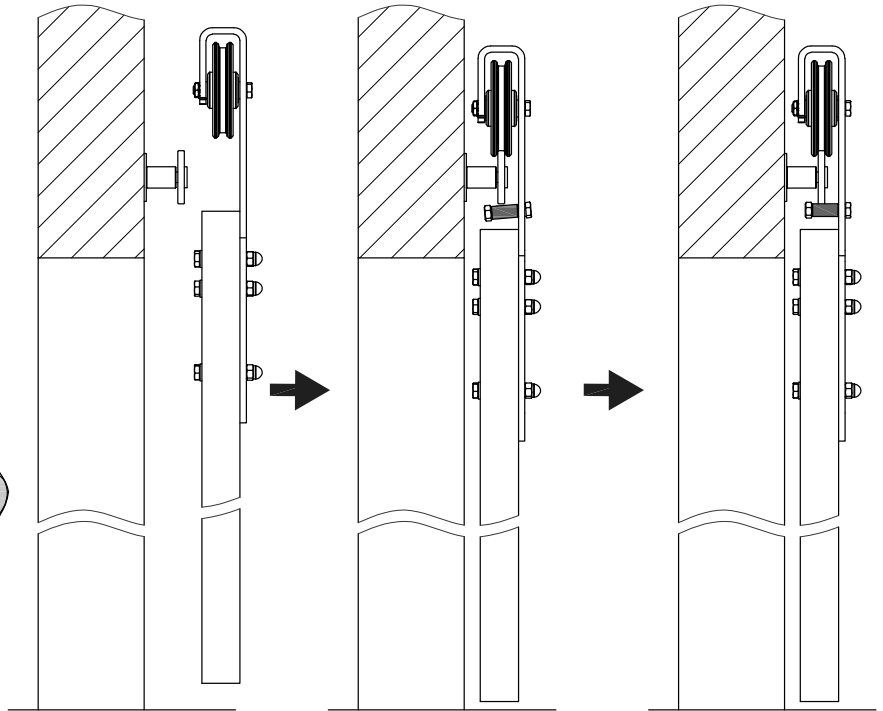
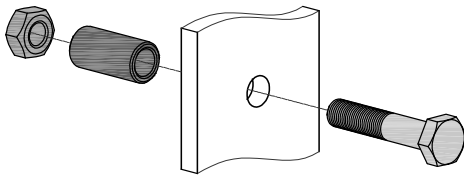
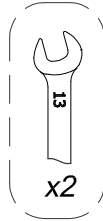
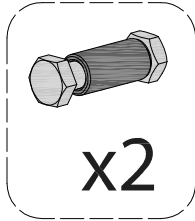
! $35 < s < 38$

$38 \leq s < 42$

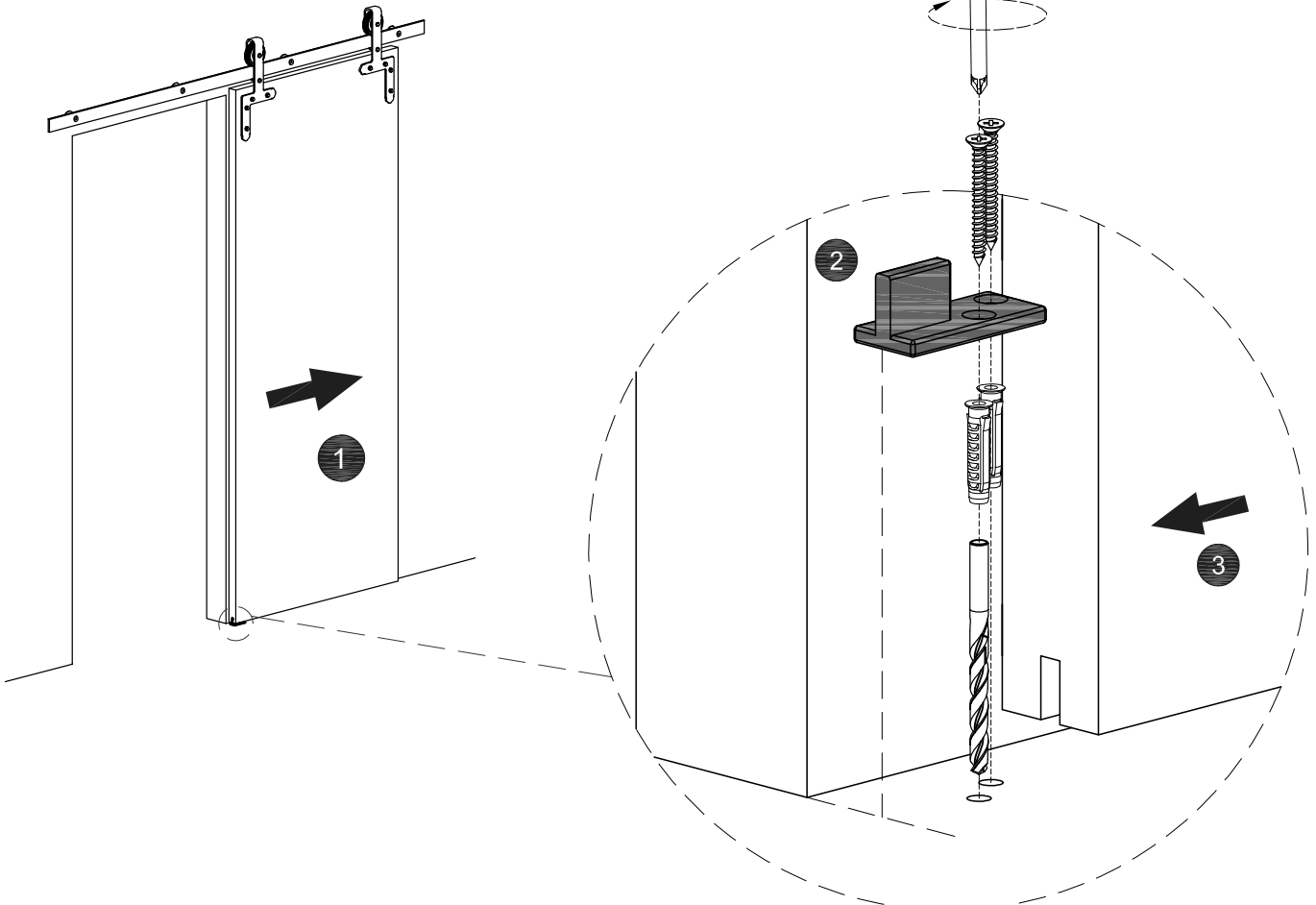
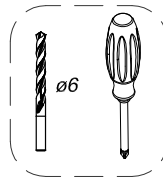
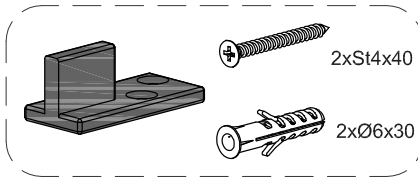




5



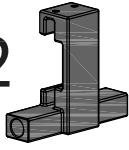
6



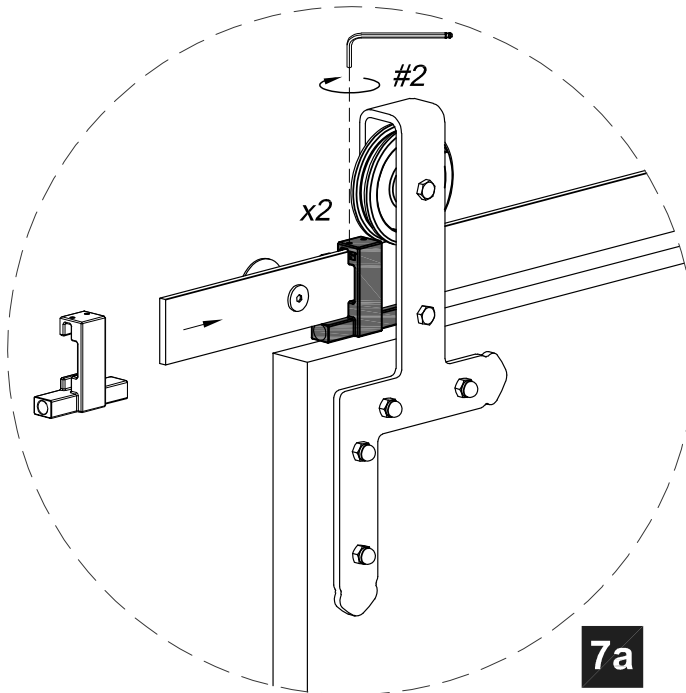
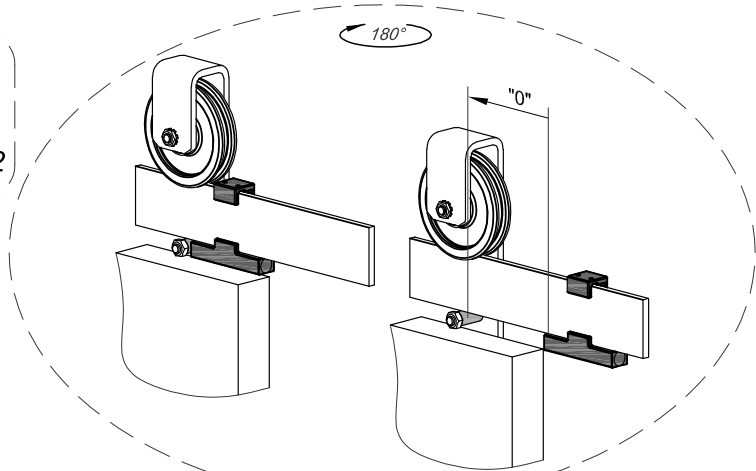
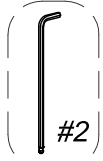


7

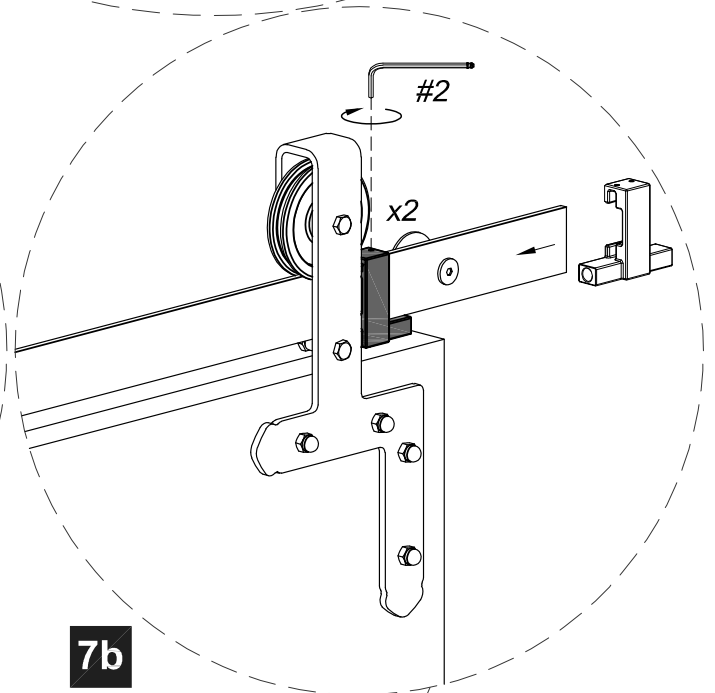
x2



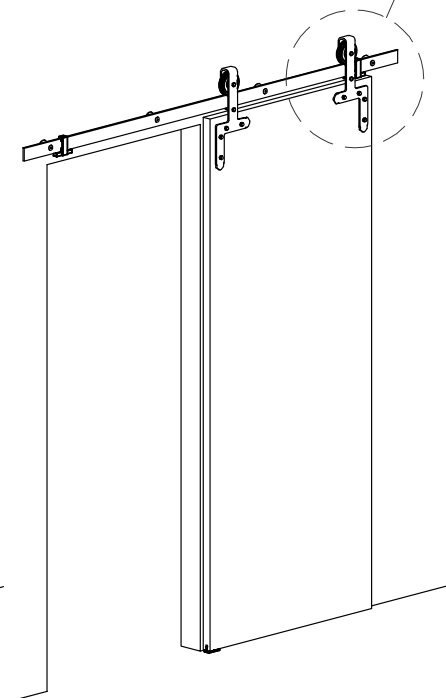
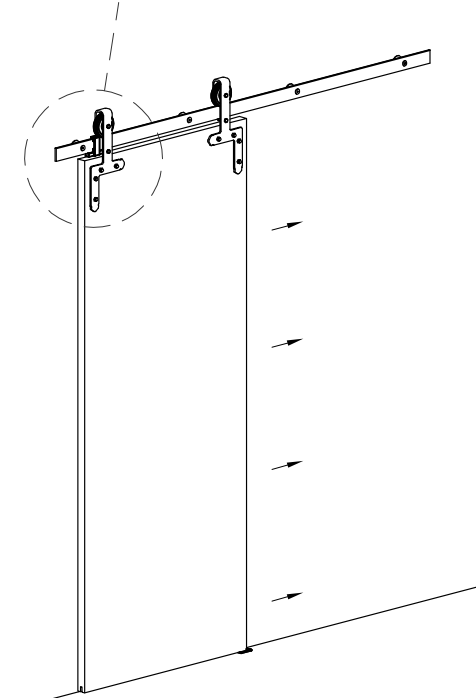
#2

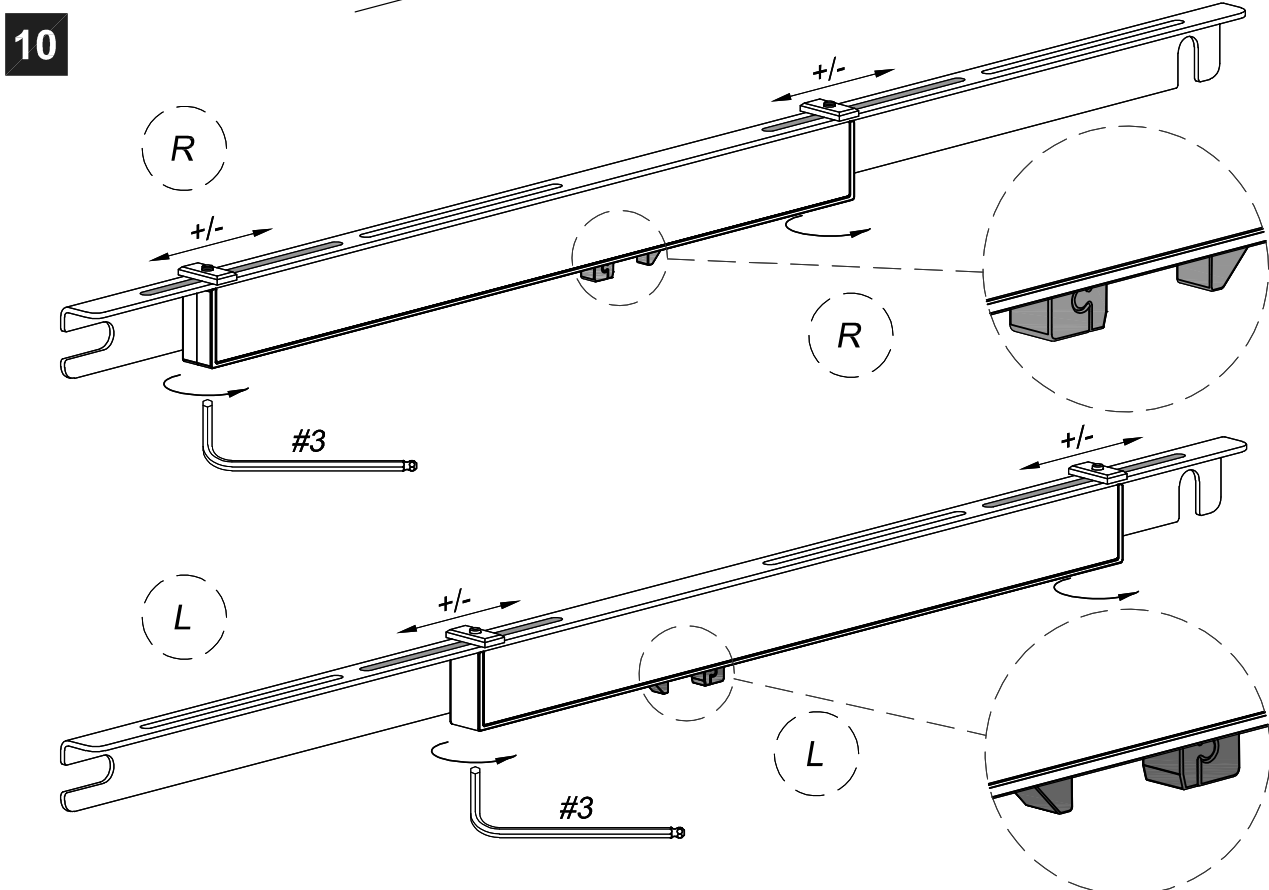
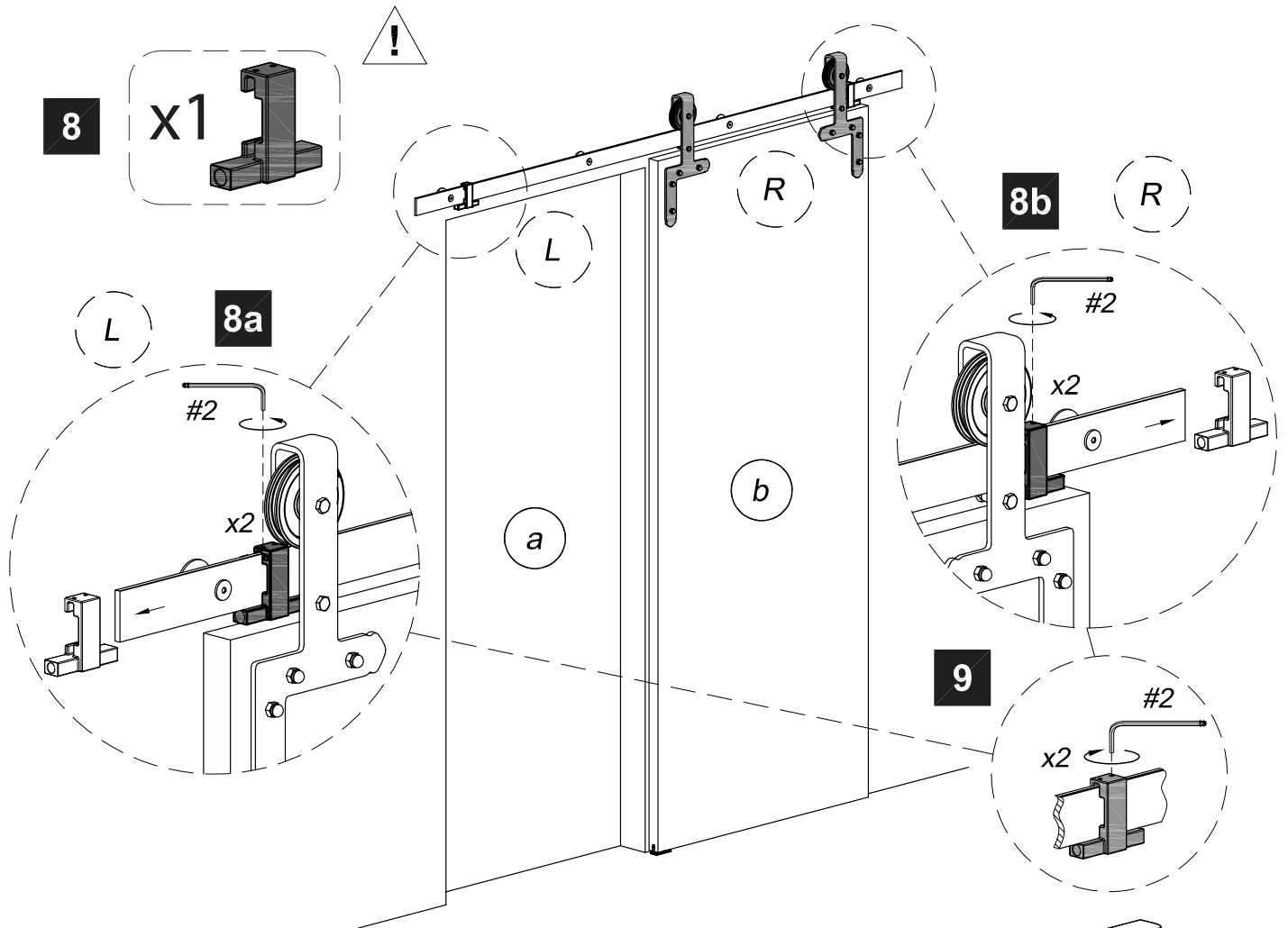


7a



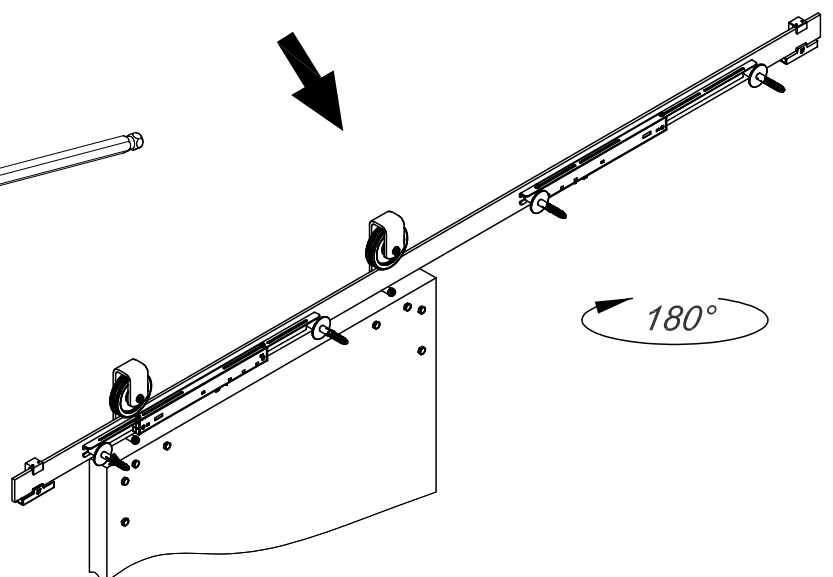
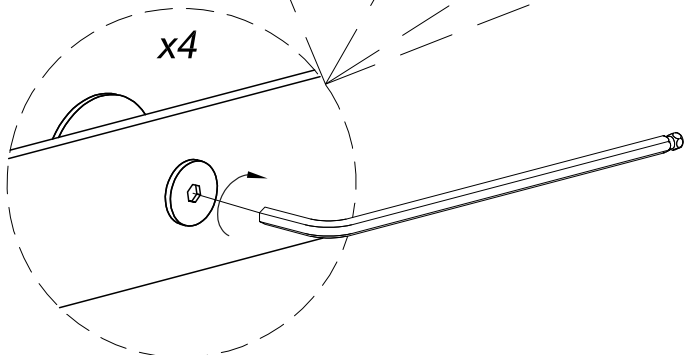
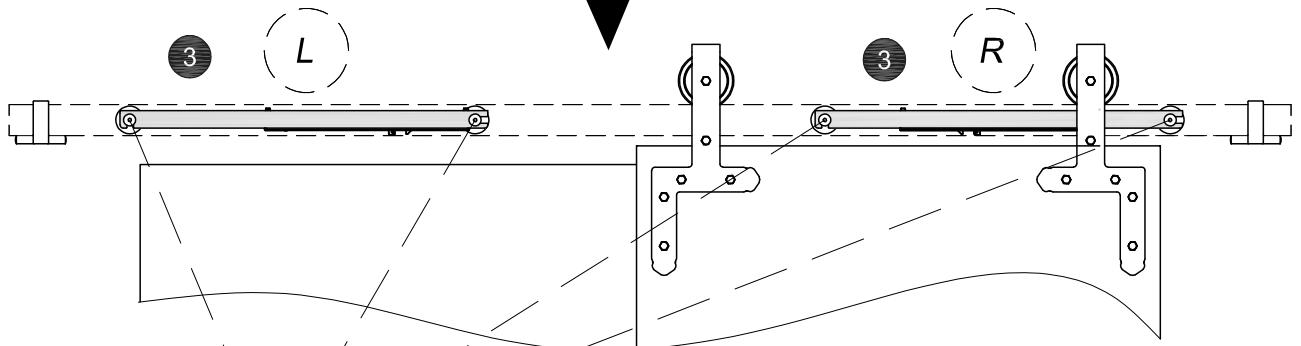
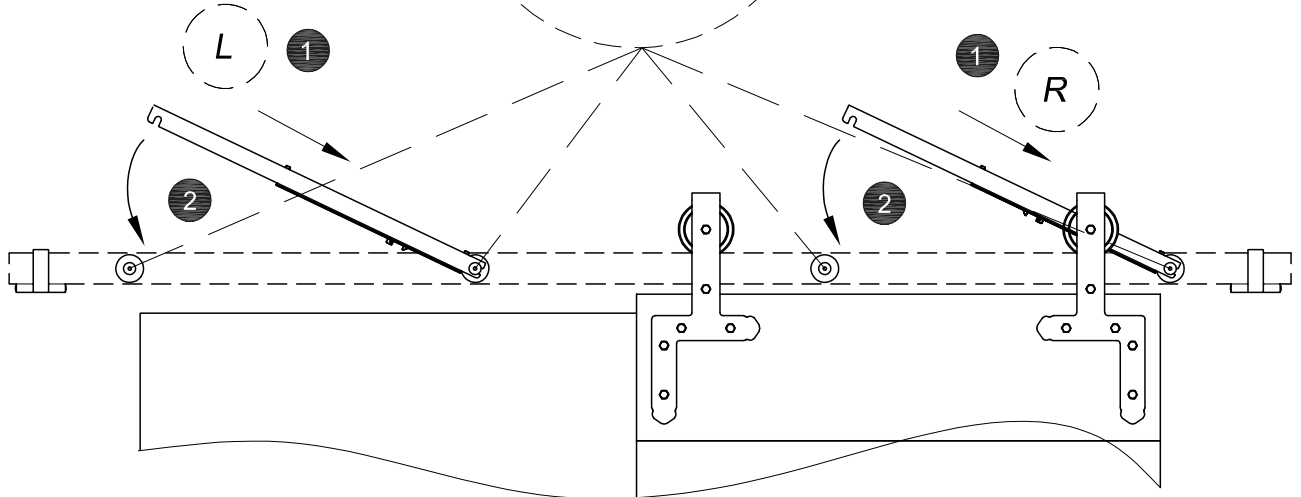
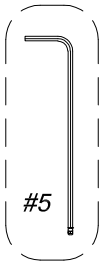
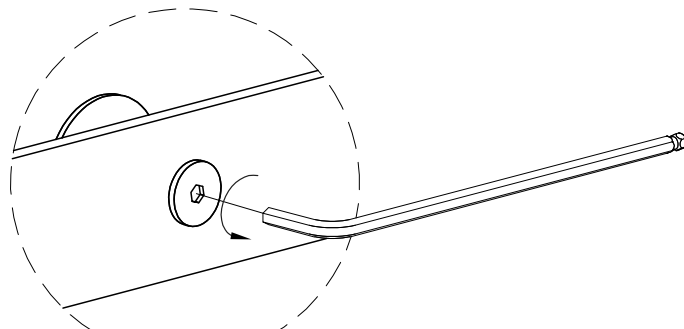
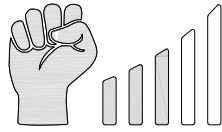
7b





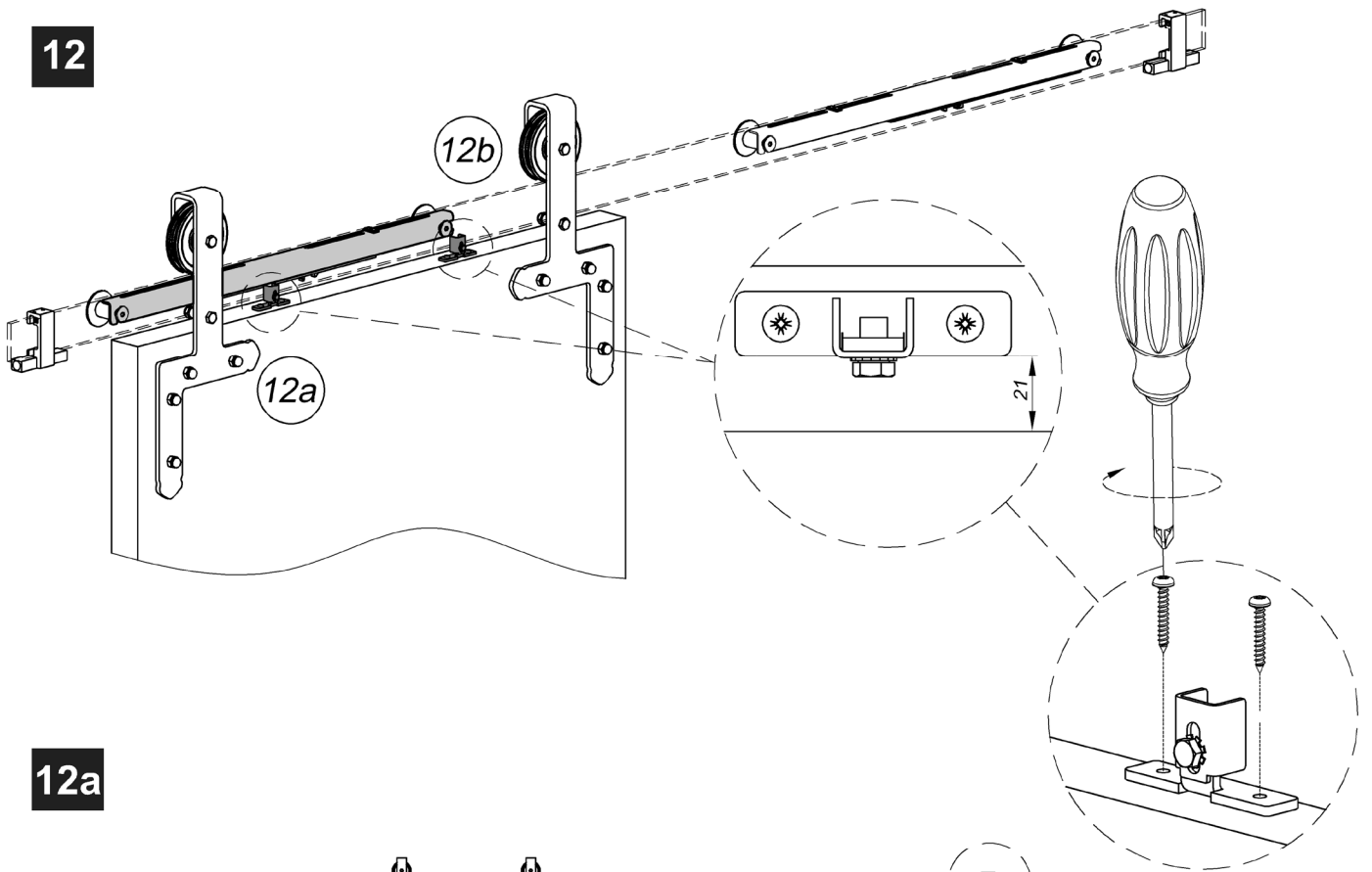


11

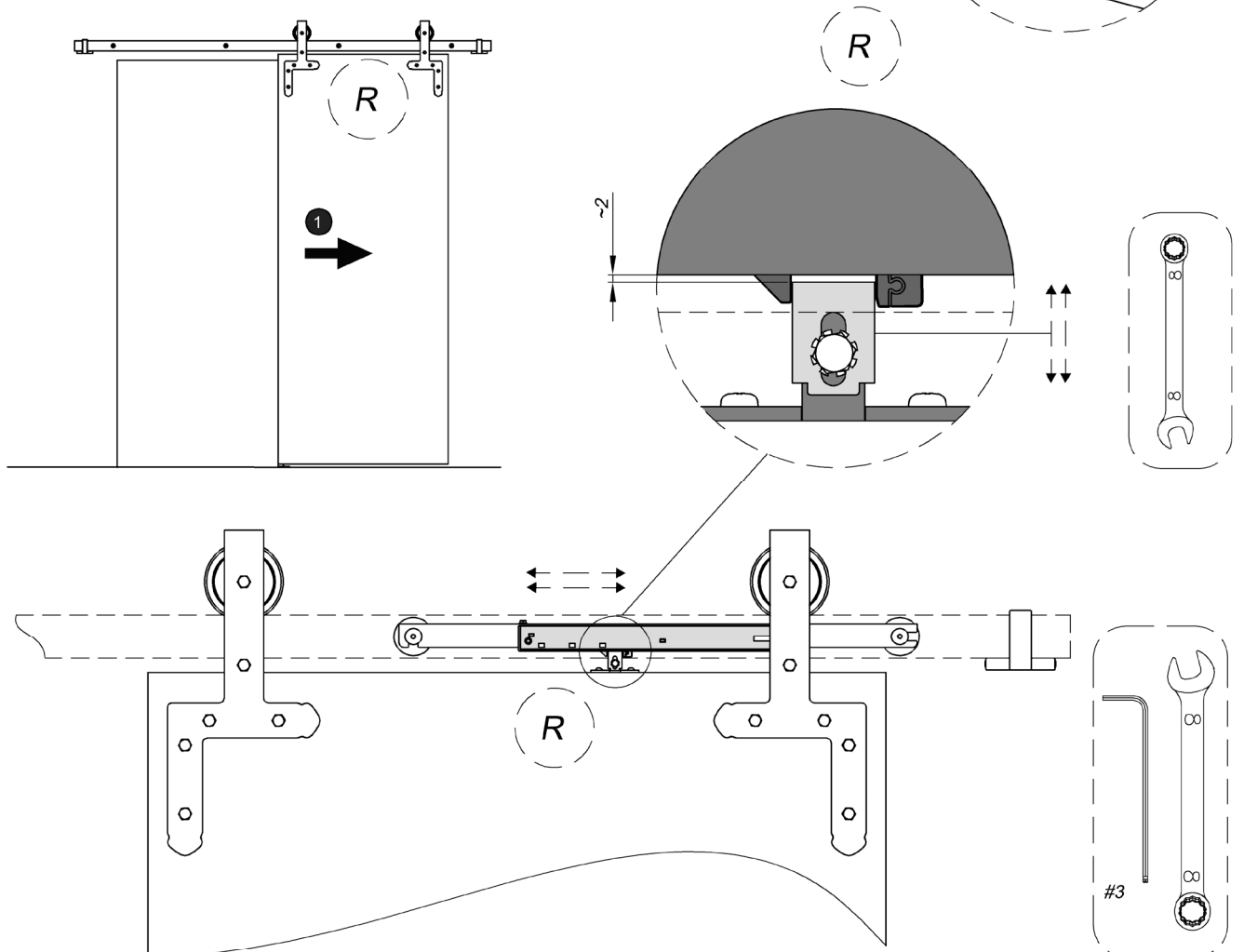




12



12a





12b

