

VENTOUSE INCENDIE DE RÉTENTION SUR PIED H.R.V*

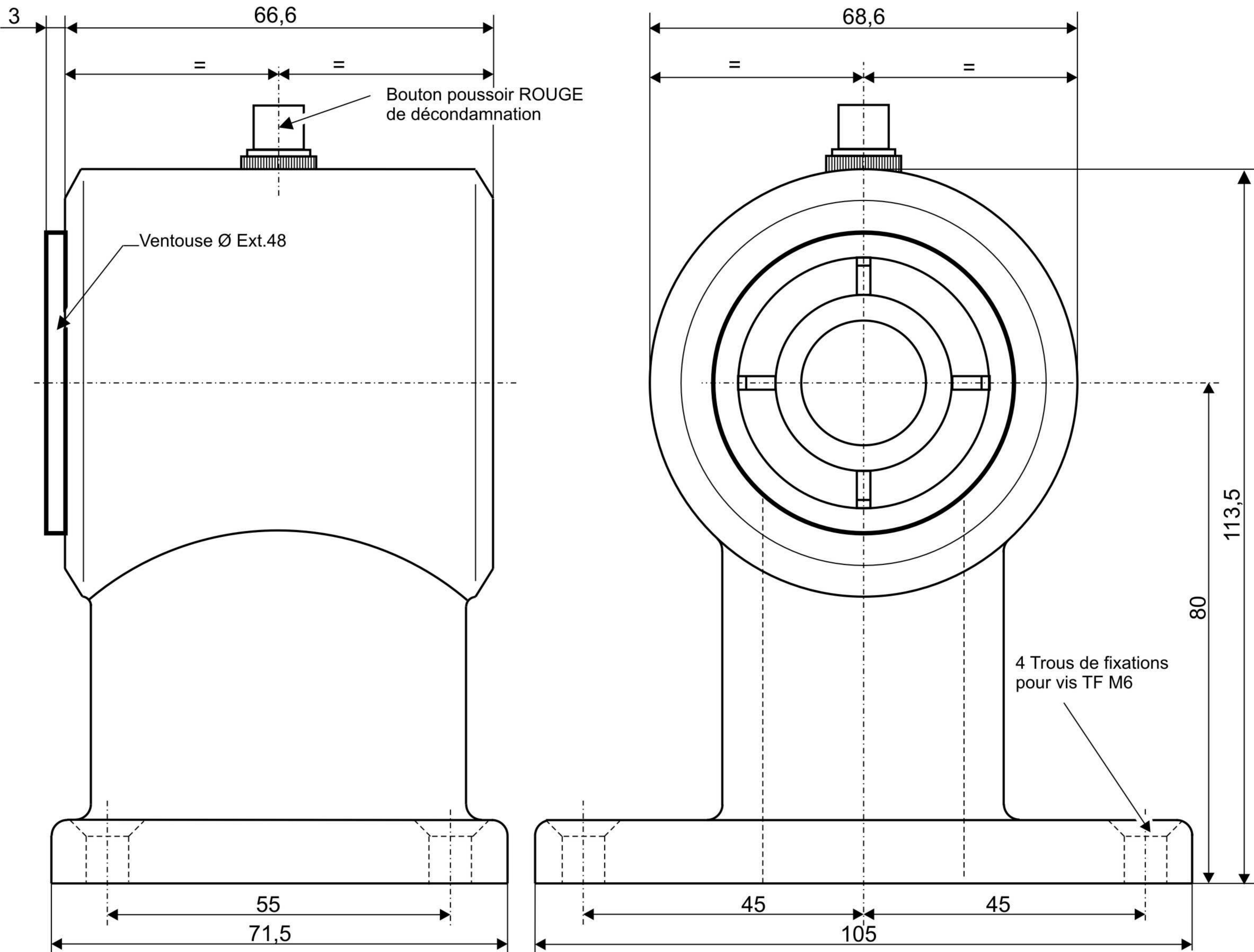
RPFA 2024/5048 - VIRP2
RPFA 2048 - VIRP2/48
RPFA 5024 - VIRP5

Ventouse sans BP rajouter "O/BP" en fin de référence
 Ventouse avec contact rajouter "C" en fin de référence

* Haute résistance au vandalisme.

Doc 1/3-17.09.07

Agrement NFS 61937: CNPP SC 95002



Désignation:

Les ventouses incendie permettent, lorsqu'elles sont sous tension, de maintenir les portes dites "Coupe Feu" en position ouvertes. Elles peuvent être reliées au système d'incendie ou fonctionner indépendamment. Toutes nos ventouses sont munies d'un bouton poussoir rouge pour la décondamnation de proximité. Il est possible sur demande, d'obturer le bouton poussoir rouge. Lorsqu'il y a rupture de courant sur la ventouse, celle-ci libère la porte, ce qui empêche le feu de se propager.

CARACTÉRISTIQUES:

Sécurité positive.

Force de rétention de 20 Kg ou 50 Kg selon les modèles.

Modèle RPFA2024/5048: 20Kg sous 24 VDC et 50 Kg sous 48 VDC (bobine de 1000 Ohms).

Modèle RPFA2048: 20 Kg sous 48 VDC (bobine de 2000 Ohms).

Modèle RPFA5024: 50 Kg sous 24 VDC (bobine de 300 Ohms).

Pas de magnétisme résiduel.

Ventouse sans bouton poussoir rouge, rajouter "O/BP" à la fin de la référence du produit choisi.

En options:

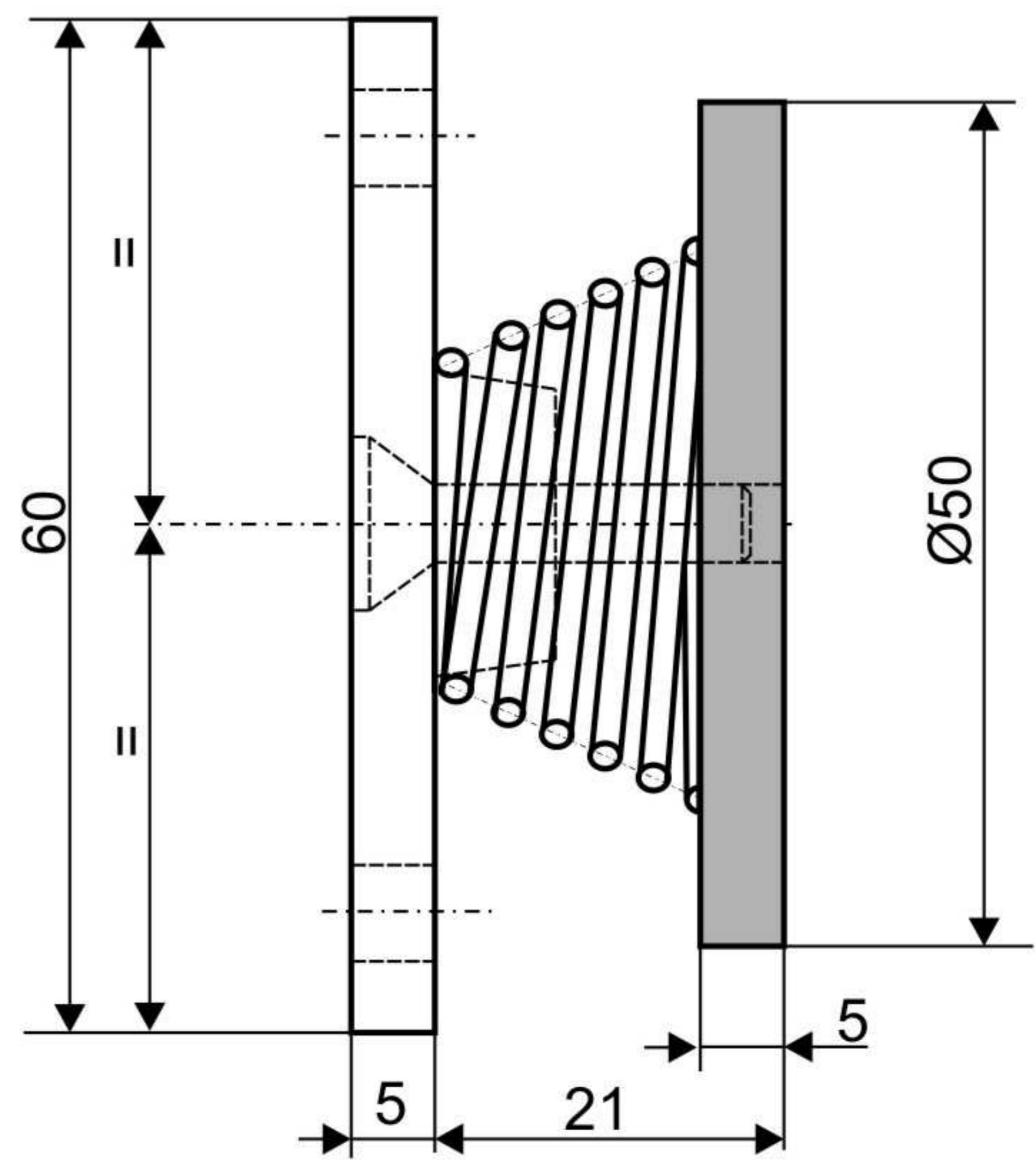
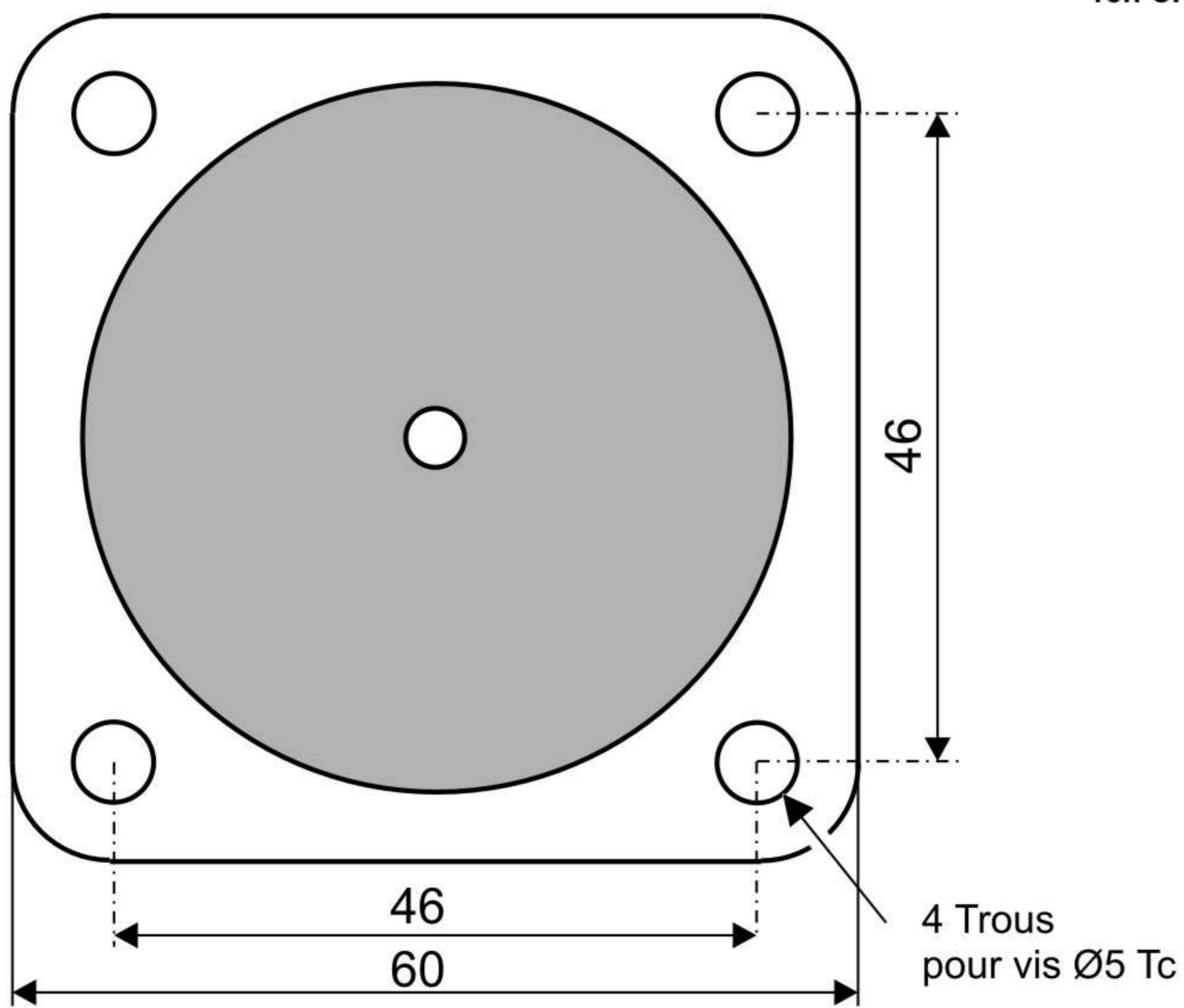
Ventouse avec contact de position, rajouter "C" à la fin de la référence du produit choisi.

Bouchon d'étanchéité pour bouton poussoir rouge.

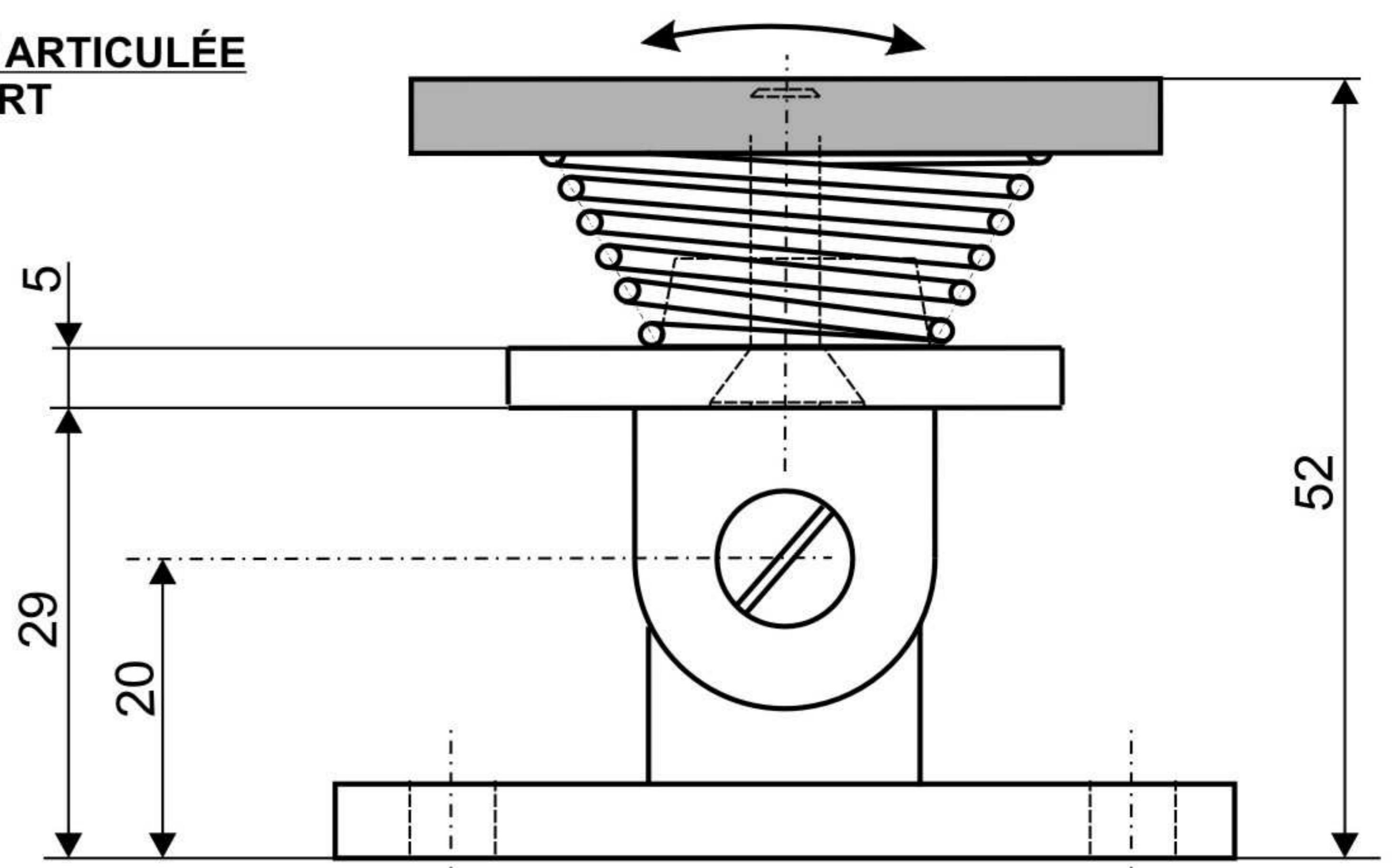
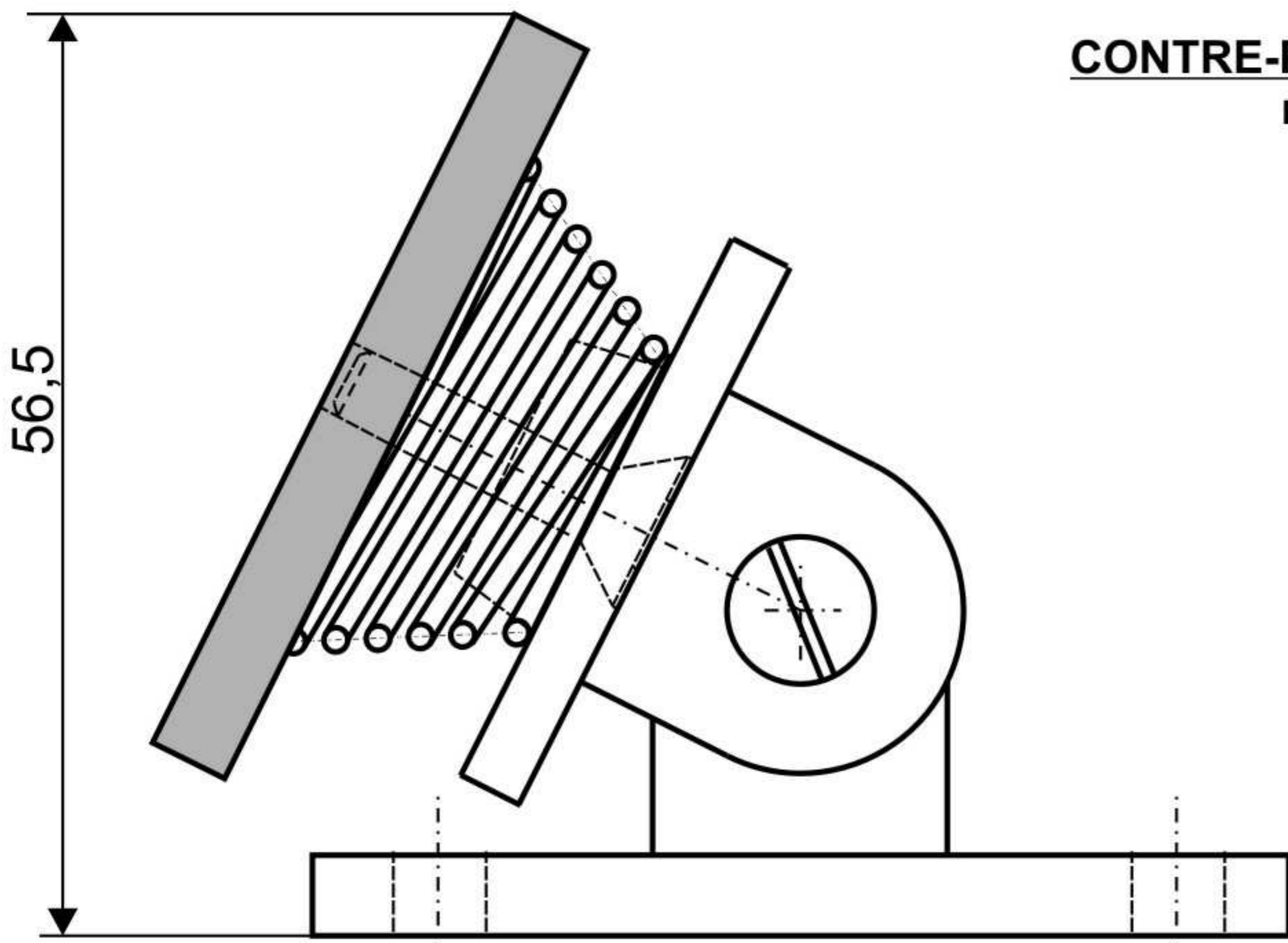
Modèle	Voltage	Force De rétention	Consommation	Résistance
RPFA2024	24 V	20 daN	24 mA	1000 Ohms
RPFA2048	48 V	20 daN	24 mA	2000 Ohms
RPFA5024	24 V	50 daN	80 mA	300 Ohms
RPFA5048	48 V	50 daN	48 mA	1000 Ohms

Toutes nos ventouses sont livrées avec une varistance, une contre-plaque fixe et une contre-plaque articulée.

CONTRE-PLAQUE FIXE
réf: CP.FIXE



CONTRE-PLAQUE ARTICULÉE
réf: CP.ART



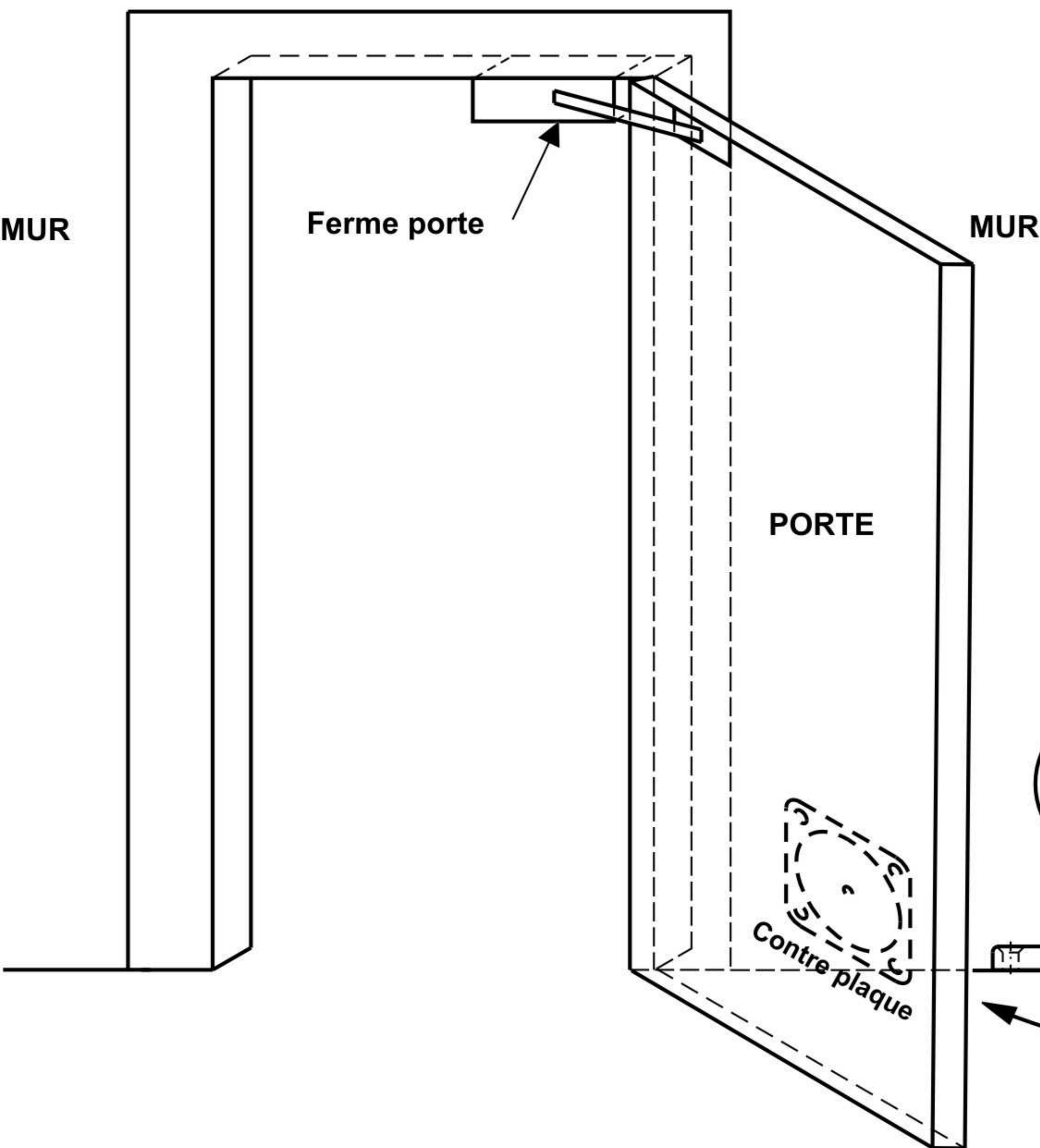
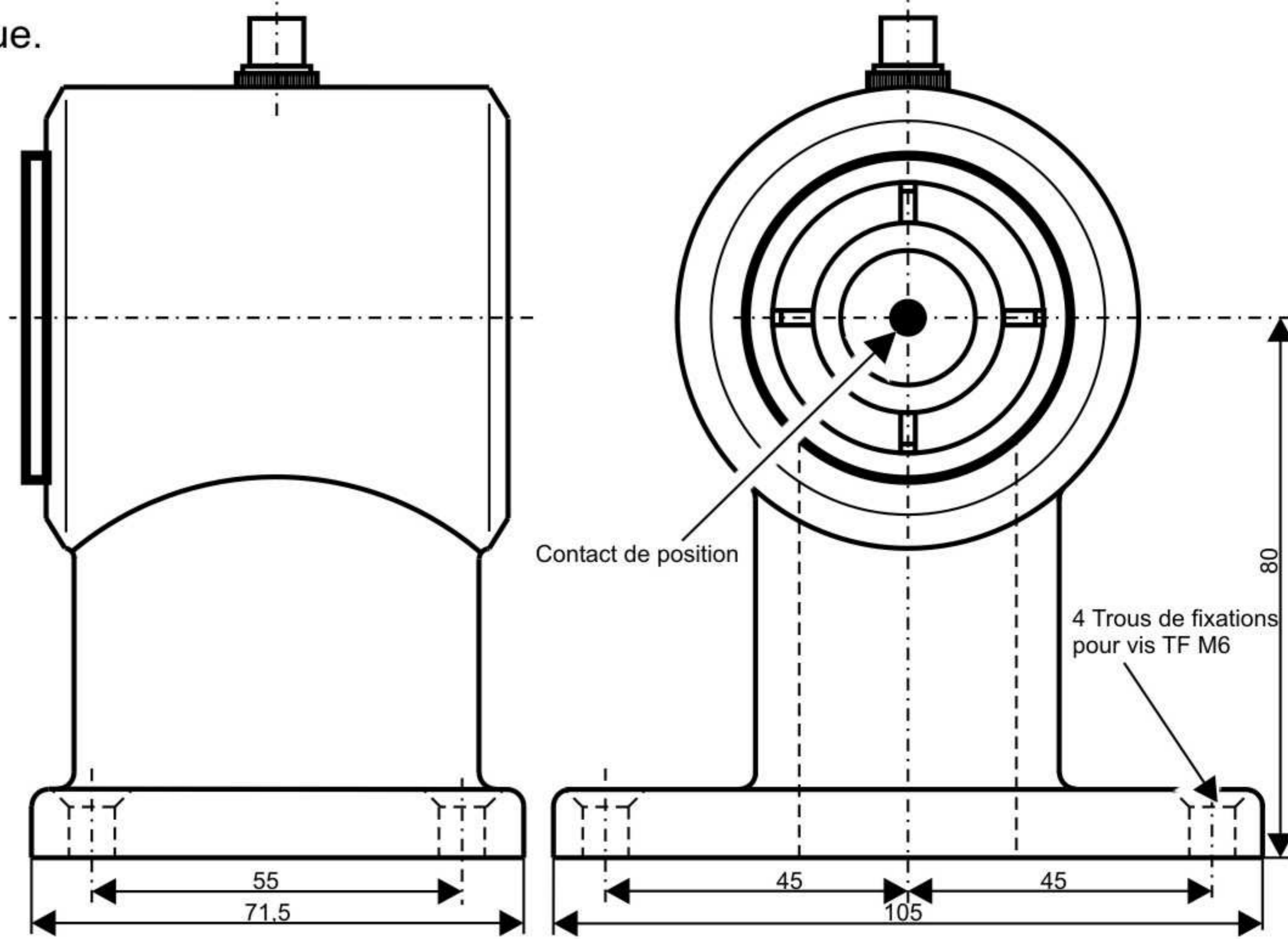
NOTICE DE MONTAGE.

Les ventouses de rétention sont installées en partie basse de la porte.
La ventouse se fixe au sol et la contre-plaque sur la porte.
S'assurer du bon alignement entre la ventouse et sa contre-plaque.
La porte doit être munie d'un ferme porte.
Pour le branchement de la ventouse, voir page 3 de la documentation.
Après avoir alimenté la ventouse, vérifier le bon collage entre ventouse et contre-plaque.

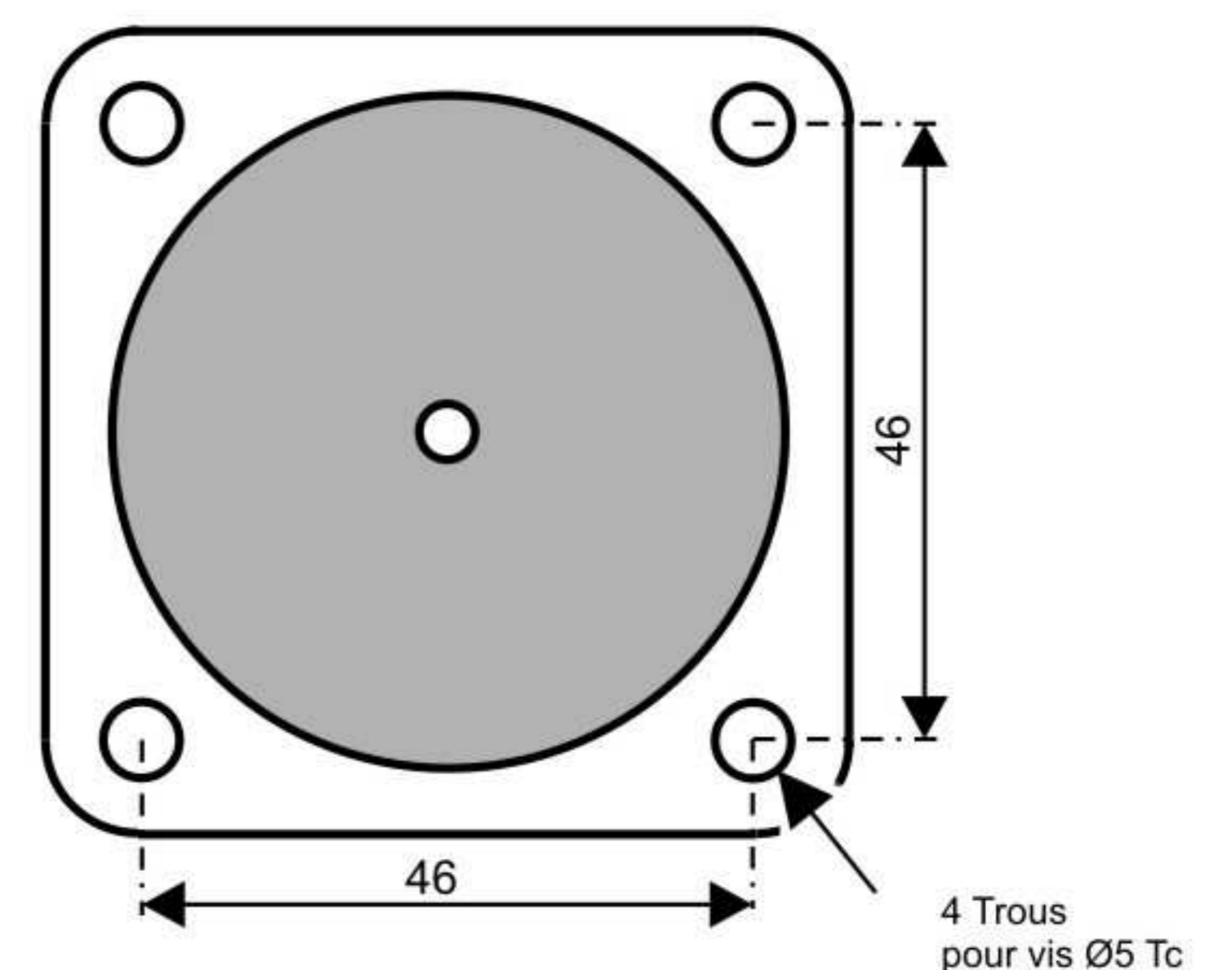
VENTOUSE DE RÉTENTION

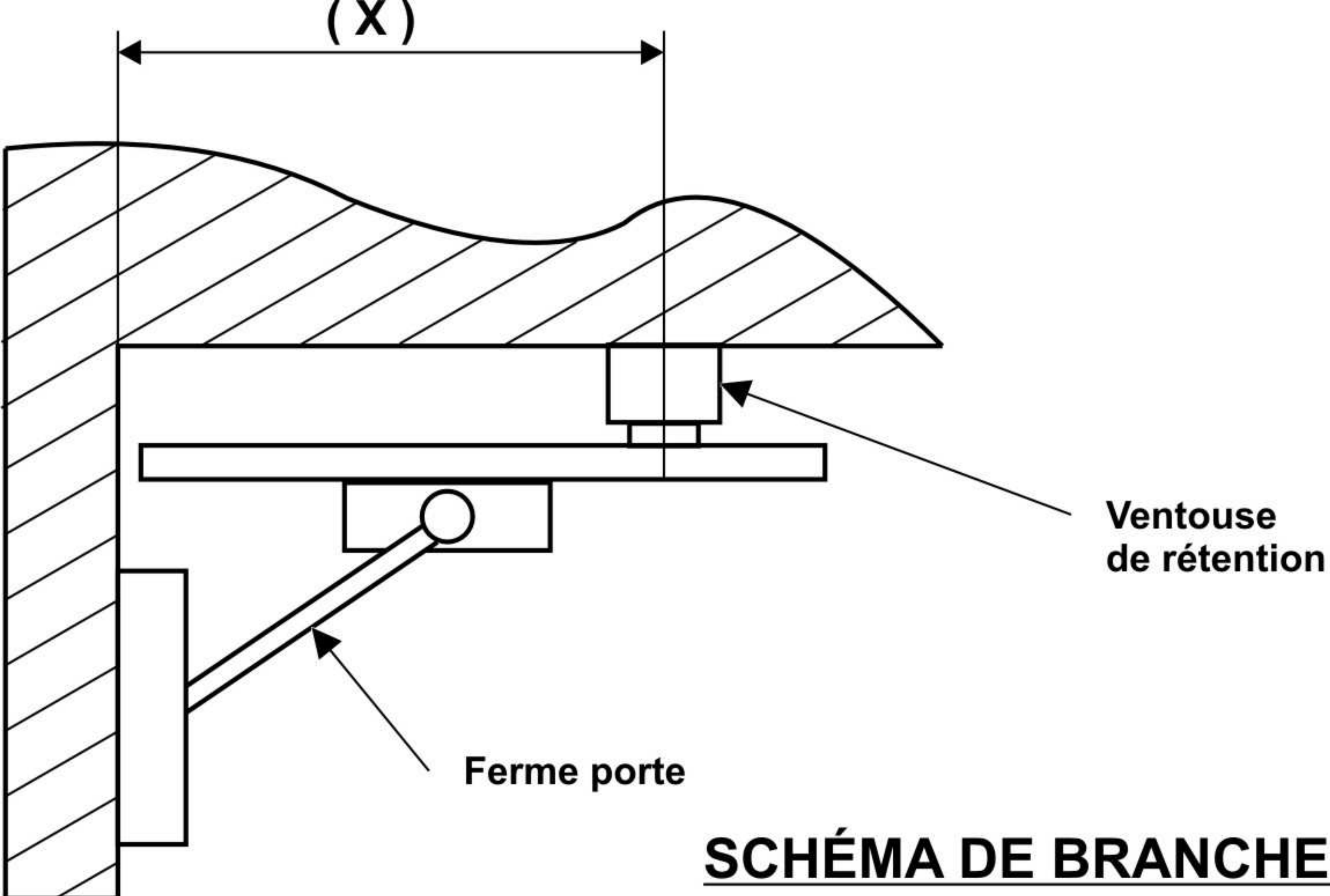
Ventouse sans contact
RPFA 2024/5048
RPFA 2045
RPFA 5024

Ventouse avec contact
RPFA 2024/5048.C
RPFA 2045.C
RPFA 5024.C



CONTRE-PLAQUE FIXE OU ARTICULÉE

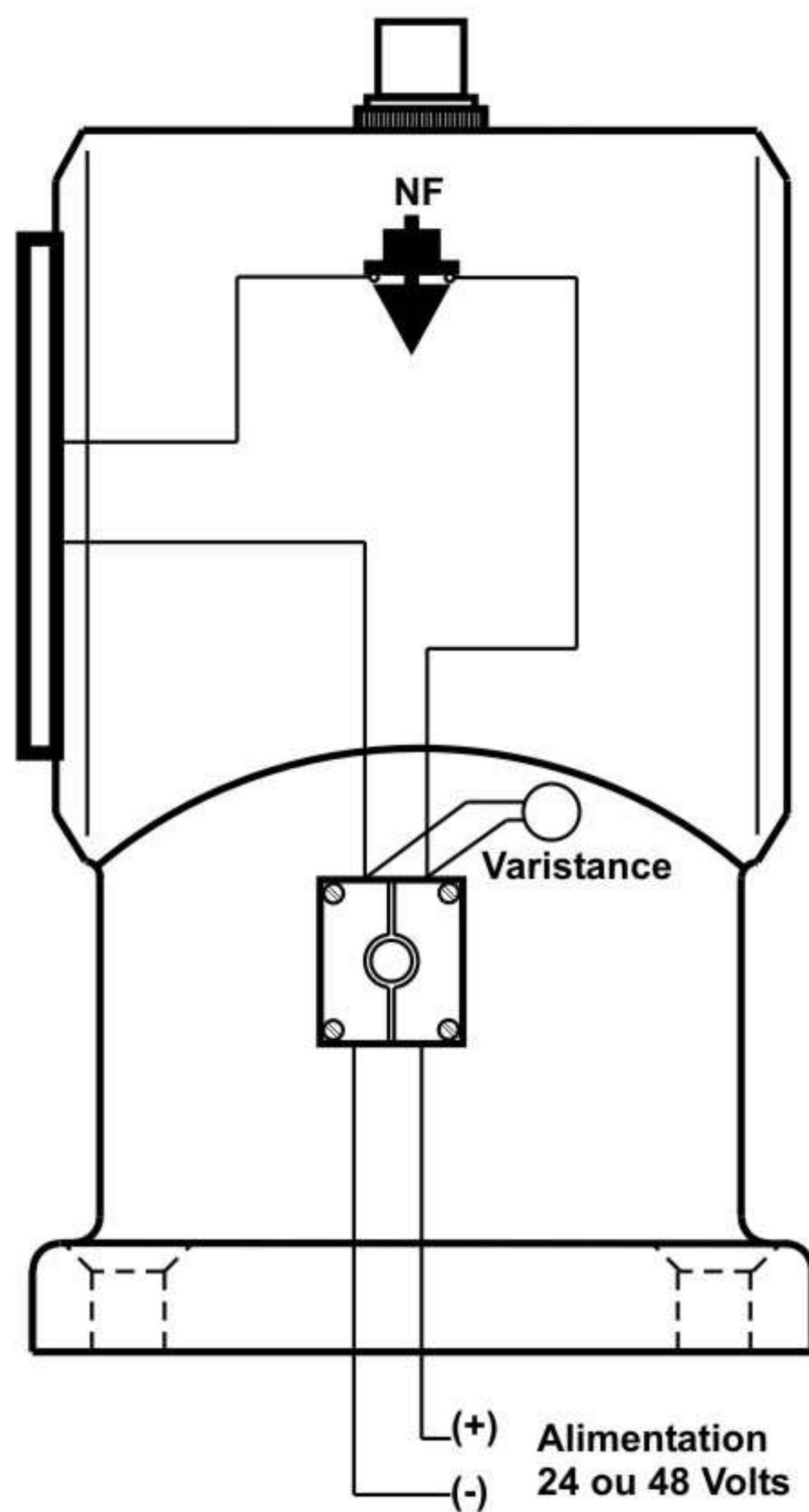




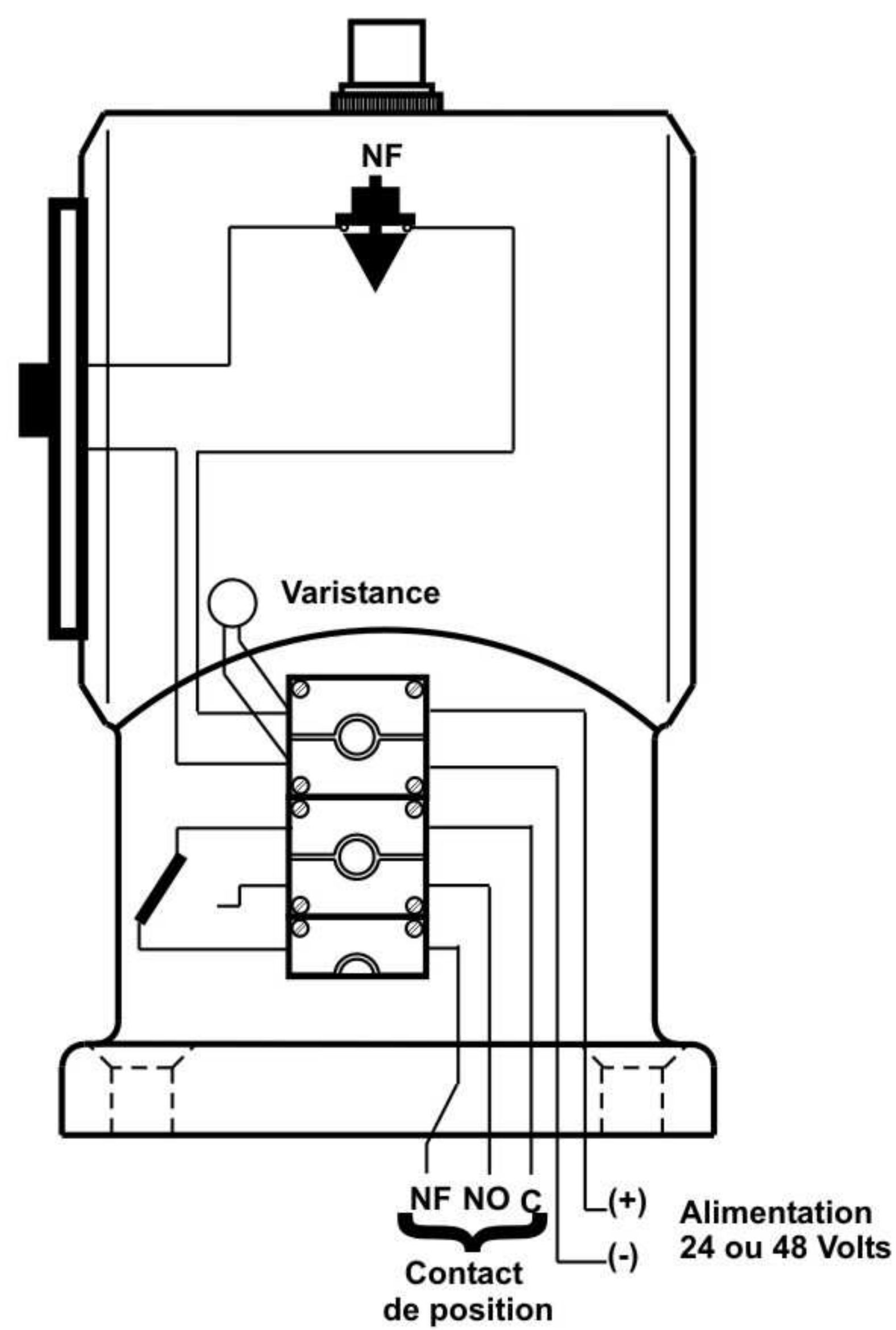
FORCE DU FERME PORTE (conception bras compas)	TENSION DE LA VENTOUSE	DISTANCE DE POSE EN (X)
N° 3	24 Volts	340 mm
N° 3	48 Volts	245 mm

SCHÉMA DE BRANCHEMENT

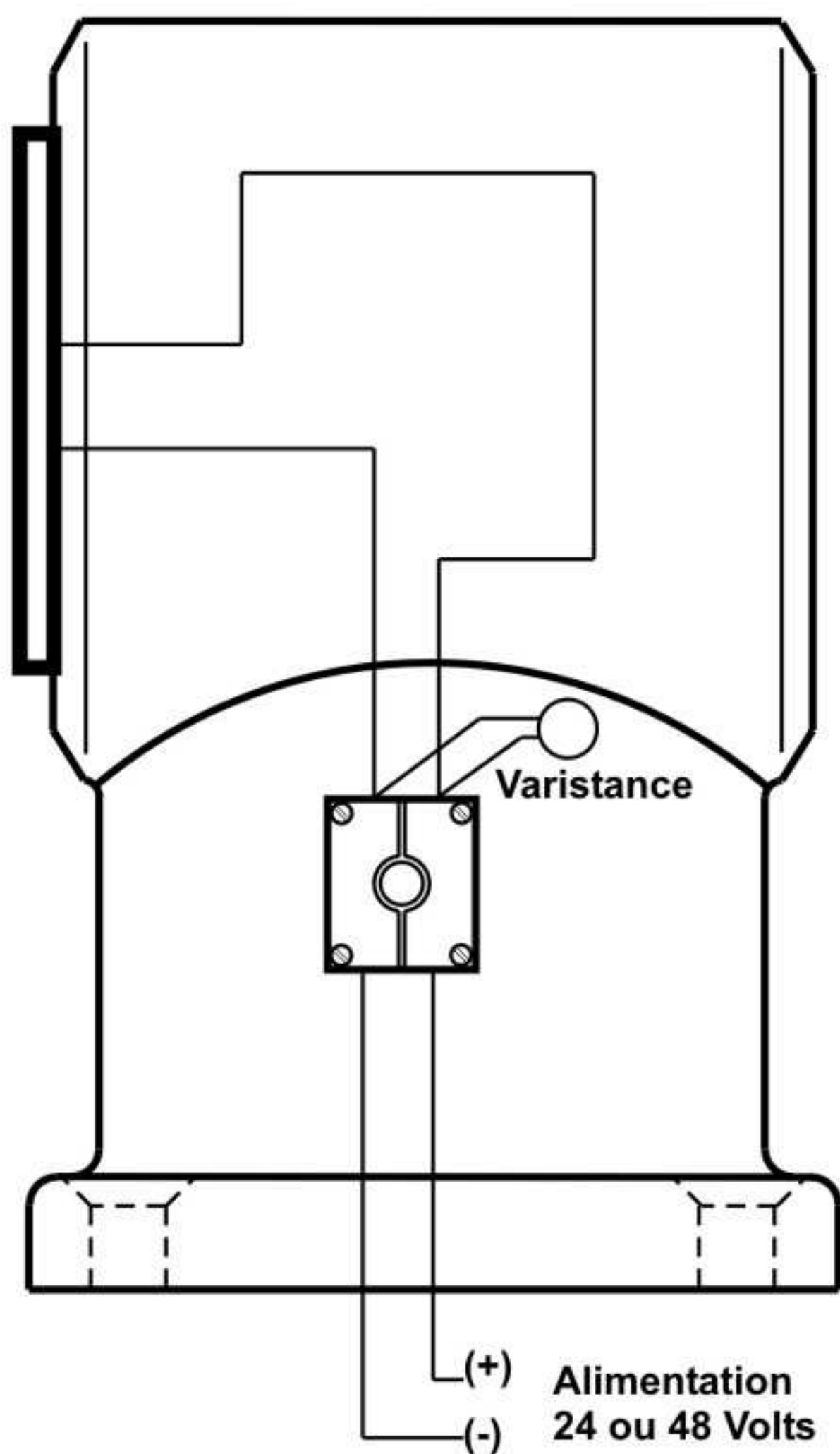
AVEC BOUTON POUSSOIR
 RPFA2024/5048
 RPFA2048
 RPFA5024



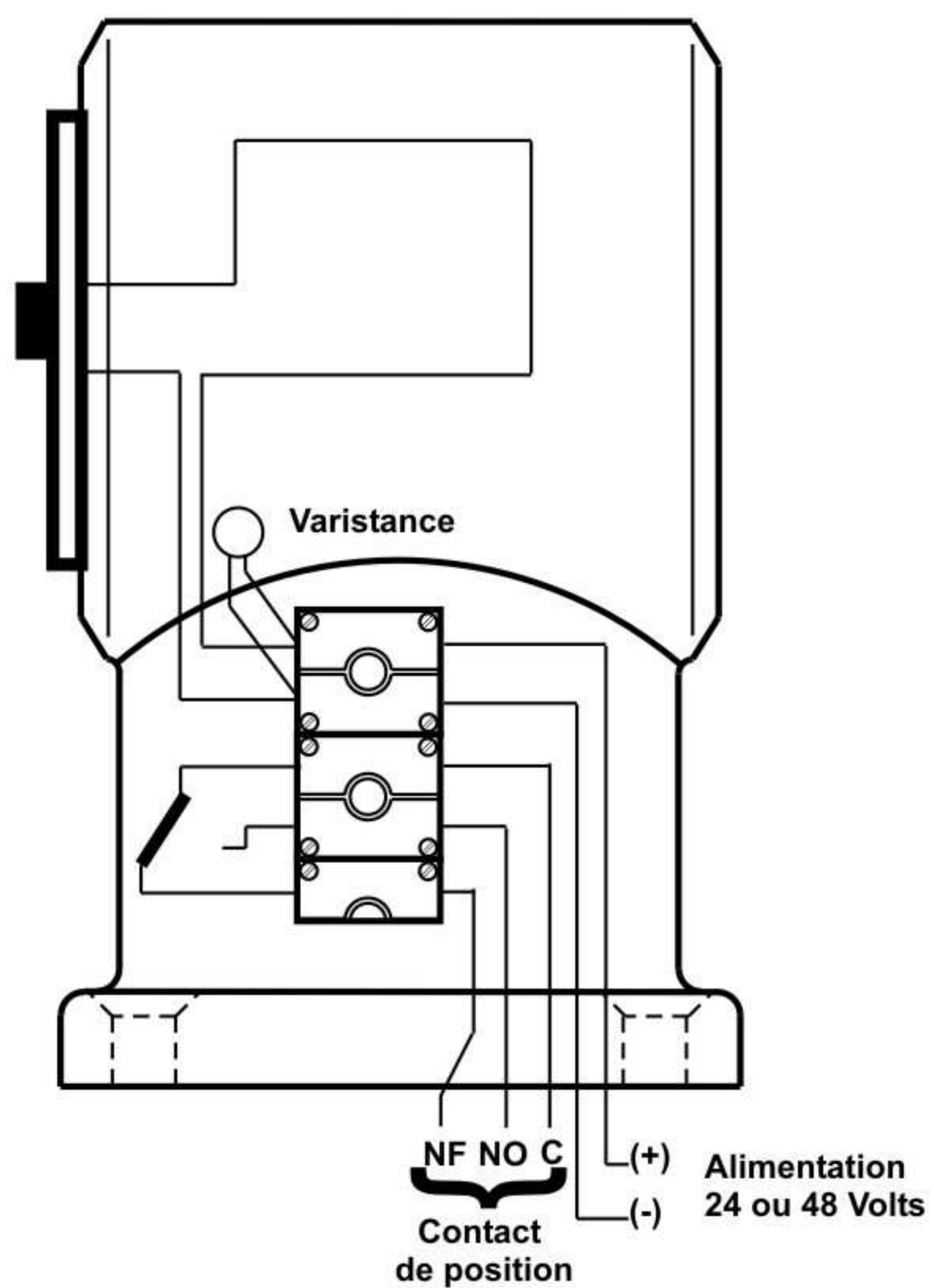
AVEC CONTACT DE POSITION, AVEC BOUTON POUSSOIR
 RPFA2024/5048.C
 RPFA2048.C
 RPFA5024.C



SANS BOUTON POUSSOIR
 RPFA2024/5048.O/BP
 RPFA2048.O/BP
 RPFA5024.O/BP



AVEC CONTACT DE POSITION, SANS BOUTON POUSSOIR
 RPFA2024/5048.C.O/BP
 RPFA2048.C.O/BP
 RPFA5024.C.O/BP



	 31 av. du Général Leclerc 93500 Pantin. FRANCE	05	0526-AQ.05-0012 EN 1155:1997+A1:2002					
			3	5	3	1	1	0
Substance x : néant								