

Caldoré EVO

Convecteur et radiateur soufflant portable



POINTS FORTS

- 3 puissances.
- Capot métallique et panneaux autoextinguibles avec pieds étudiés pour une grande stabilité.
- Fonction antigel.
- Poignées latérales pour la manipulation de l'appareil.



Mise en œuvre

- Pose au sol.
- Mobile - Câble et prise 2 broches.

Équipement standard

- Capot en acier peint et panneaux avant et arrière autoextinguibles couleur gris.
- Alimentation 230 VAC.
- Câble d'alimentation électrique longueur 1,6 m enroulable sur le dessous de l'appareil.
- 3 puissances : 800 - 1 200 - 2 000 W.
- Résistance électrique en nickel-chrome avec protection thermostatique.
- Sécurité anti-renversement. L'alimentation se coupe si l'appareil est penché.
- Témoin lumineux de fonctionnement.
- Thermostat d'ambiance mécanique et fonction antigel.
- Protection IP20.
- Classe d'isolation II.
- Motoventilateur tangenciel.



Programme horaire (RSST)



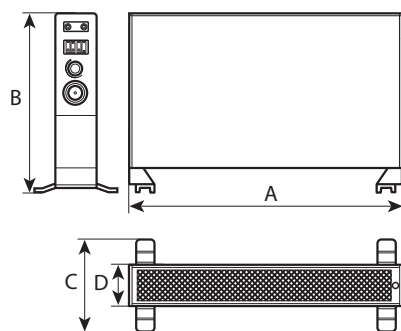
Sélection du mode (CS2002)



Sélection du mode (RSST)

Dimensions (mm)

Modèle	A	B	C	D	kg
CS2002	660	431	220	100	4,7
RSST2002					5,2



Sélection

Description	Mode	Multiples de vente conseillés	Corresp. Vortice	Code Article	Prix € H.T.
Convecteur au sol 2000 W	Chauffage seul	3/24	70203	CS2002	159,90
Radiateur soufflant 2000 W	Chauffage + soufflage + programmation horaire par pas de 15 min.	3/24	70204	RSST2002	209,90